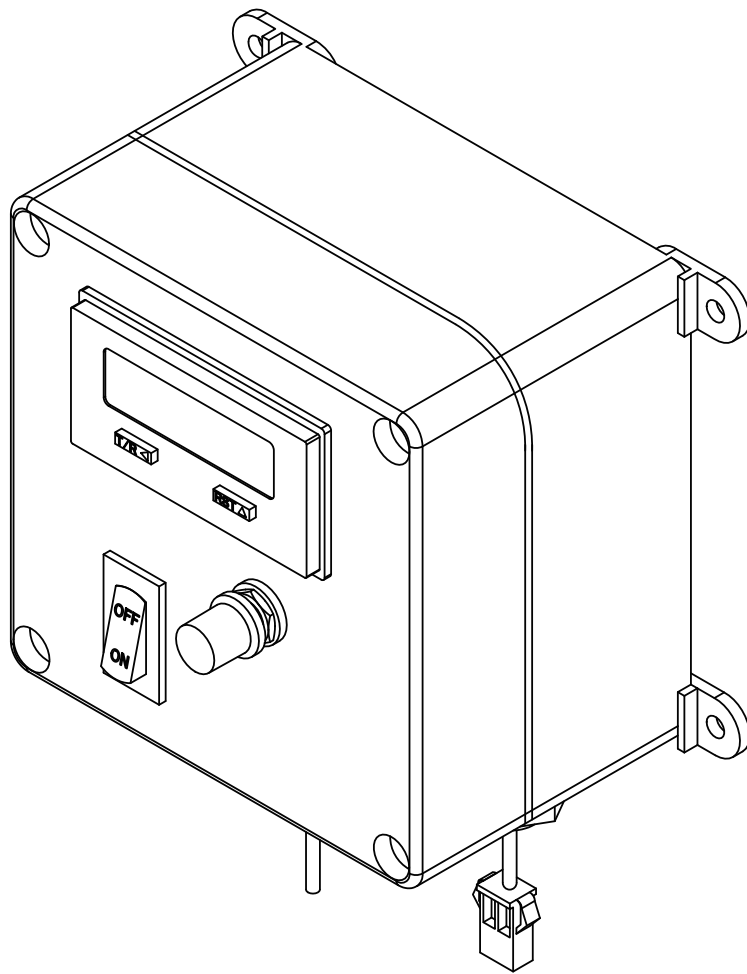


取扱説明書

エレクトリック・ポンプ・コントローラー
CN-24 ITEM No.804029



警告

安全のため、本製品のご使用前には必ずこの取扱説明書を熟読し、記載されている重要警告事項をよく理解してください。
また、本取扱説明書をいつでも使用できるよう大切に保管してください。

- はじめに

本書は、お使いになる本製品が故障なく十分に皆様のお役に立ちますことを念願として、正しい使用方法とご使用上の注意について説明したものです。この説明書を読む前に本製品の操作を行わないでください。特に、注意事項を熟読されると共に、常に手元においてご活用ください。なお、ご使用中に不明な点、不具合などありましたら、お買い上げの販売店、または裏面記載のお問い合わせ先へご連絡ください。

- 使用目的

本製品は、外部切換え仕様のヤマダダイアフラムポンプに使用するポンプコントローラーです。電磁弁を通じてポンプの切換え速度をコントロールしたり、サイクル数をカウントしたりすることができます。

- 警告・注意事項

本製品を安全にお使いいただくために、以降の記述内容を必ずお守りください。

本書では、警告・注意事項を絵によって表示しています。これは本製品を安全に正しくお使いいただき操作を行う方や周囲にいる方々に加えられる恐れのある人身事故や、周囲にある物品への損害を未然に防止するための目印となるものです。その表示と意味は次のようになっています。内容をご理解いただくようによくお読みください。



警告：この表示を無視して、誤った取扱いをすると、人が死亡する可能性または重傷を負う可能性があることを示しています。



注意：この表示を無視して、誤った取扱いをすると、人が傷害を負う可能性があること、及び物的損害が発生する可能性があることを示しています。

また、危害や損害の内容を示すために、上記の表示とともに以下の絵表示を使用しています。



この表示は、してはいけない行為（禁止事項）であることをあらわしています。表示の脇には具体的な禁止内容が示されています。



この表示は、必ずしたがっていただく内容であることをあらわしています。表示の脇には具体的な指示内容が示されています。

- 使用上の注意

下記の警告・注意事項は大変重要ですので、必ず守ってください。



注意



- コネクター端子部には触れないようにしてください。



- コントローラー本体と電磁弁との脱着は必ず電源を切ってから行ってください。



- コントローラー本体、電源線はノイズの発生源からできるだけ離して設置してください。水・油のかかるところでの使用は避けてください。

<NOTE>

本製品に内蔵されています電池（バッテリー）は、製品検査等に使用した電池です。

電池が切れたら下記の手順で交換してください。

a) ケースカバーのねじを外してください。

b) カウンターの裏側に電池ボックスがありますので、電池交換を行ってください。

・交換用バッテリー：パナソニック株式会社 オートモーティブ&インダストリアルシステムズ社製 BR2/3A
または FDK 社製 CR2/38L(N2)

目次

- はじめに	
- 使用目的	
- 警告・注意事項	
- 使用上の注意	
- 目次	
1. 名称と機能	
1.1 名称と機能	1
1.2 梱包品	1
2. プログラム設定手順	2
3. 取付手順	3
4. 操作手順	3
5. 装置構成図	3
6. スペック	4
7. 保障規定	4

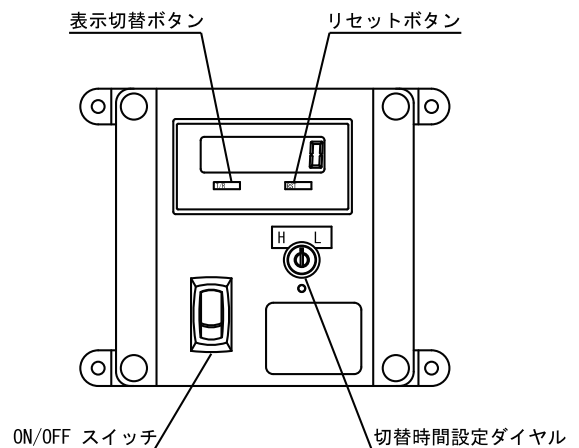
1. 名称と機能

1.1 名称と機能

- 1) ON/OFF スイッチ
ポンプの運転・停止を行います。
- 2) 切替時間設定ダイヤル
ポンプのサイクル数（スピード）を設定します。
- 3) 表示切替ボタン切替 $\overline{T/R}$
「ポンプサイクル数」（cycle/min）、
「トータルサイクル数」（積算カウンター）を表示します。
- 4) リセットボタン \overline{RST}
積算カウンターをリセット（0）します。

1.2 梱包品

- ・ CN-24 本体
- ・ 取扱説明書
- ・ リード線



2. プログラム設定手順

初めて本製品を使用する時や、電池を交換した場合には下記の手順でプログラムの設定を行ってください。
 パワーサプライ（DC24V）への電源は OFF にしたままにしておいてください。

・ここでのボタンの役割は下表のようになります。

T/R	設定する桁の移動
RST	1回押すごとに数値が上がる
T/Rボタンを押しながら RSTボタンを押す	スクリーン切替え

■設定手順

- 1) ケースカバーを外し、カウンター背面の端子①と⑤をリード線（付属品）で接続してください。
- 2) 電池保護シートを取外してください。
- 3) カウンター画面には全てで6スクリーン現れます。
 一番左の番号がスクリーン番号です。右表の設定を行ってください。

スクリーンの設定

スクリーン番号	設定値
1	1 01.0010
2	2 000000
3	3 0060
4	4 0000
5	5 1
6	6 R

<NOTE>

スクリーン3では少数点の変更が必要になります。（Fig. 1）

- a) T/R ボタンを4回押しますと、一番右の桁に“d”が表示されます。
 - b) RST ボタンを3回押し、小数点を右に移動させます。
 - c) T/R ボタンを押し、“d”を非表示にしてください。
- 4) リード線を外し、カバーをしてください。
 - 5) カウンターの表示が「R 0」、または「0」になっていることを確認してください。

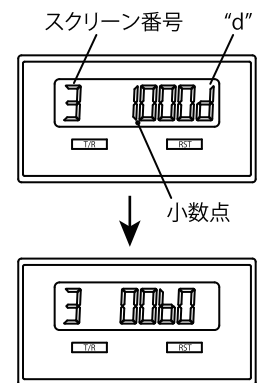


Fig. 1

⚠ 注意



－ 上記の作業以外では、「表示切替ボタン」と「リセットボタン」を同時に押さないでください。設定が変更され、正しく動作しなくなる場合があります。



－ 端子①に付いている青のリード線は外れやすいので、付属品のリード線の取付け・取外しの際には十分注意してください。

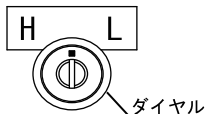
3. 取付手順

作業を実施する前に、電源供給の停止、エアコンプレッサーの停止を確認してください。

- ・ CN-24 の取付け
 - 1) 取付穴（5mm：4 箇所）を利用して CN-24 を取付けてください。（外部寸法図を参照してください）
- ・ CN-24 配線と電磁弁の接続
 - 1) CN-24 の電源供給線に DC24V を接続してください。（DC24V：赤 0V：黒）
 - 2) CN-24 の電磁弁接続コネクタに電磁弁からのコネクタを接続してください。
- ・ 電磁弁とポンプのエア接続（ポンプ「取扱説明書」を参照ください）
 - 1) 電磁弁排気口にサイレンサーを取付けてください。
 - 2) 電磁弁エア供給口にエアホースを接続してください。
 - 3) 電磁弁からポンプのエア供給口にエアホースを接続してください。

4. 操作手順

- ・ ポンプの作動停止
 - 1) ON/OFF スイッチでポンプの運転、停止を行ってください。
外部から制御する場合、スイッチを ON 状態にし、DC24V の電源を ON/OFF し制御してください。
- ・ 切替時間（ポンプのサイクル数）の調整
 - 1) 表示切替ボタンを押して「ポンプサイクル数」の表示に切替えてください。
ボタンを押すたびに「ポンプサイクル数」「トータルサイクル数」が交互に切替ります。
（画面左端に“R”が表示されている時は、「ポンプサイクル数」の表示画面です）
 - 2) ポンプ「取扱説明書」を参照し、ダイヤルを廻してサイクル数を設定してください。
（H：速くなります。L：遅くなります。）

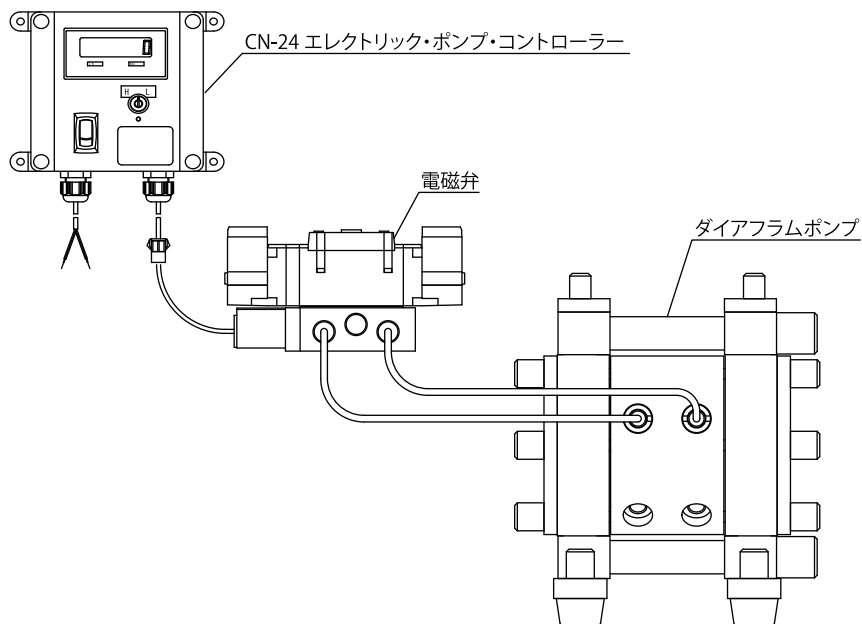


⚠ 注意

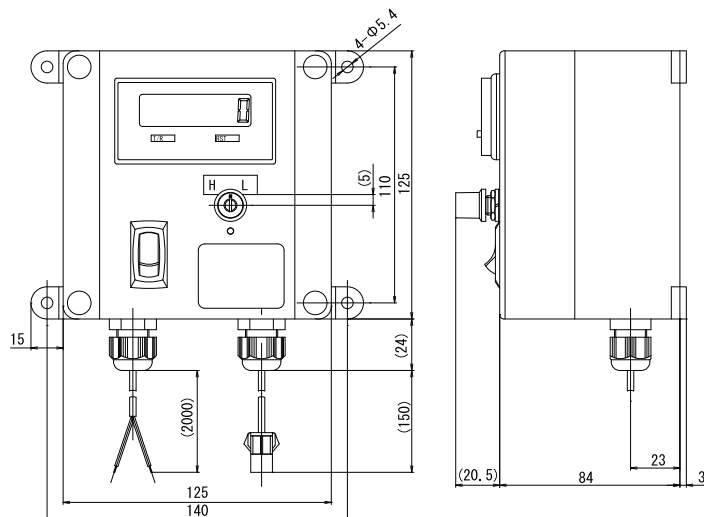


- ポンプの設定範囲を超えた時間設定は行わないでください。ポンプの故障、ダイヤフラム破損の原因となります。

5. 装置構成図



6. スペック



製品仕様

型式	CN-24
電源電圧	DC24V±10%
最大消費電圧	10W
使用環境温度	0~60℃
使用雰囲気	湿度 35~85% (引火性、爆発性、腐食性ガスなきこと)
内蔵電源	3V リチウムバッテリー

7. 保証規定

本製品は、厳重な検査に合格した後、皆様のお手元にお届けしております。取扱説明書、本体注意ラベルなどの注意書に従って正常なご使用をされたにも拘わらず保証期間内に万一、弊社の責任に基づく故障が起きました場合には、納入日より12か月を保証期間として、当該品を無償にて欠陥部品の手直し、修理、または新品と交換させていただきます。

ただし、二次的に発生する損失の補償及び次の場合に該当する故障についての保証は対象外とさせていただきます。

- 1.保証期間：製品を納入申し上げた日より起算して12か月間といたします。
- 2.保証内容：保証期間中に、本製品を構成する純正部品の材料、もしくは製造上の欠陥が表われ、弊社がこれを認めた場合、修復費用は全額負担いたします。
- 3.適用除外：保証期間中であっても、下記の場合には適用いたしません。
 - (1) 純正部品以外の部品を使用された場合に発生した故障。
 - (2) 使用・取扱上の過失による故障、保管・保安上の手入れ不十分が原因による故障。
 - (3) 製品の構成部品を腐食・膨潤、または溶解する様な液剤を使用されて生じた故障。
 - (4) 弊社、または弊社の販売店・指定サービス店以外の手によって分解修理がなされた場合。
 - (5) 製品に弊社以外の手によって改造・変更が加えられ、これが原因で発生した故障。
 - (6) パッキン、Oリング、ホースなどの消耗部品の摩耗。
 - (7) 指定外の電源(電圧)で使用された事により発生した故障及び損傷。
 - (8) お買上後の輸送、移動、落下などによる故障及び損傷。
 - (9) 火災、地震、水害、及びその他天災、地変などの不可抗力による故障及び損傷。
 - (10) 不純物や過度のドレンが混入した圧縮エアを動力として使用したり、指定の圧縮エア以外の気体・液体を動力として使用した場合に発生した故障。
 - (11) 過度に摩耗性を有する材料や、本製品に不適当な油脂を使用された場合の故障。
 - (12) 日本国外においてご使用の場合。

尚、本製品及びその付属品に使用されているゴム部品等、あらゆる自然損耗する部品、消耗部品ならびに下記部品については、保証の適用から除外させていただきます。

・ホース類 ・各種パッキン類 ・コード類

- 4.補修部品：補修部品の最低保有期間は、製造打ち切り後5年とさせていただきます。製造打ち切り後5年を経過したものにつきましては、供給いたしかねる場合もございますので、何卒ご了承ください。

MEMO.

株式会社ヤマダコーポレーション

本社・営業本部 〒143-8504 東京都大田区南馬込1丁目1番3号

ホームページ <https://www.yamadacorp.co.jp>

E-mail sales@yamadacorp.co.jp



札幌営業所 東京営業所 大阪営業所 福岡営業所

仙台営業所 名古屋営業所 広島営業所 相模原工場

製品お問合せはこちらへ ☎0120-518-055