

取扱説明書

***G*LOBAL SERIES**

Air-Operated Double Diaphragm Pumps

ヤマダダイアフラムポンプシリーズ

G15 シリーズ

Simplified Declaration of Conformity

YAMADA CORPORATION declares under our sole responsibility that the products described below are in conformity with the following standards and/or directives.



EU Declaration of Conformity:

Product : AIR OPERATED DIAPHRAGM PUMP series and PULSATION DAMPENER series

Model : NDP, DP, G, and AD series; excluding NPT thread type

Directive 2006/42/EC, Directive 2014/30/EU (NDP-E and DP-E series), EN ISO 12100:2010,
EN 809:1998 + A1:2009



UK Declaration of Conformity:

Product : AIR OPERATED DIAPHRAGM PUMP series and PULSATION DAMPENER series

Model : NDP, DP, G, and AD series; excluding NPT thread type

Supply of Machinery (Safety) Regulations 2008, EN-ISO 12100:2010, EN 809:1998 + A1:2009

Manufacturer

Name of company : YAMADA CORPORATION

Address : 1-1-3, Minami-Magome, Ota ku, Tokyo, 143-8504 Japan

Importer / Authorized Representative

Name of company : YAMADA EUROPE B.V.

Address : Aquamarijnstraat 50, 7554NS Hengelo(Ov), the Netherlands

Original declaration is available at the following Internet address:

<https://www.yamada-europe.com/downloads>

• はじめに

このたびは、弊社のダイヤフラムポンプをお買い上げいただき、まことにありがとうございます。本製品は、圧縮エアなどを使用して独自の切換機構によりダイヤフラムを往復動させて液材などを移送する容積型ポンプです。接液部はケーシングにアルミニウム・ステンレス・ポリプロピレン・フッ素樹脂を、ダイヤフラムはゴム系・プラスチック系の各種材質を使用しています。


• 安全にお使いいただくために


本書は、本製品を安全に正しくかつ効率的にお使いいただくための重要な事項を記載しています。本製品をお使いになる前に本書を熟読し、特に本書の冒頭の「警告・注意事項」の項をよくお読みになり、ご理解された上で本製品をお使いください。なお、本書は本製品をお使いいただく際にいつでも参照できるよう、大切に保管してください。

・警告・注意事項


本製品を安全にお使いいただくために、以降の記述内容を必ずお守りください。


本書では、警告および注意事項を絵によって表示しています。これは本製品を安全に正しくお使いいただき操作を行う方や周囲にいる方々に加えられる恐れのある人身事故や、周囲にある物品への損害を未然に防止するための目印となるものです。その表示と意味は次のようになっています。内容をよくご理解いただくようによくお読みください。

 **警告** : この表示を無視して、誤った取り扱いをすると、人が死亡する可能性または重傷を負う可能性があることを示しています。

 **注意** : この表示を無視して、誤った取り扱いをすると、人が傷害を負う可能性があること、および物的損害が発生する可能性があることを示しています。

また、危害や損害の内容を示すために、上記の表示とともに以下の絵表示を使用しています。






 この表示は、してはいけない行為（禁止事項）であることをあらわしています。表示の脇には具体的な禁止内容が示されています。

 この表示は、必ず従っていただく内容であることをあらわしています。表示の脇には具体的な指示内容が示されています。

・使用上の注意

本製品の取り扱いについて

警告

-  ・本製品のうちケーシングがプラスチックタイプのは、アースが設置できない構造となっておりますので、可燃性の液材および可燃性の雰囲気では使用しないでください。
-  ・本製品を駆動するために使用する圧縮流体（以降圧縮エアと記述）については下記のものをご使用ください。
 - *エアコンプレッサーにより供給される圧縮エア
 - *窒素（N₂）ガス上記以外の圧縮エアを使用した場合、種類によっては雰囲気の汚染、本製品の破損や爆発などの原因となります。
-  ・圧縮エアおよび移送流体（液材）の許容最高圧力は、ポンプのケーシング材質と移送液材の温度により異なります。ご使用になる液材の温度により「10.1 主要諸元」の「最高使用圧力と液温の関係線図」における最高使用圧力を確認して供給エア圧力および配管内の液圧が最高使用圧力以下となるように設定してください。
最高使用圧力を超える圧縮エアおよび液材を使用した場合、移送液材の漏れ、ケーシングおよびダイアフラムの破損や死亡事故の原因となります。
-  ・本製品を移動する際は、すべての内圧を抜いてから運搬してください。
加圧したまま運搬を行い、転倒などによる衝撃を与えた場合、本製品の破損や爆発などの原因となります。
-  ・危険な液材（強酸や強アルカリ、可燃性および有毒性など）やその液材の雰囲気は、目や皮膚への付着、吸引および服用した場合、重傷または死亡の原因となります。以下の内容に注意してください。
 - *移送する液材についての性質をよく理解して、常にその液材メーカーの定めた取り扱い方法（保護眼鏡や手袋、マスクおよび作業着の着用など）に従って作業をしてください。
 - *危険な液材の保管は法令で定められた方法（容器、保管場所など）に従ってください。
 - *液材配管および本製品の排気口は、必ず人や動物および通路から離れたところに設置してください。

⚠ 警告



・ダイアフラムが破損した場合、排気口からエアとともに液材が吹き出します。またポンプに液圧が作用している（押し込みなどの）状態で、ダイアフラムが破損した場合、液圧により液材が流出します。移送する液材に対する各部材質の耐食性に注意して、「3.2製品の設置＜NOTE＞外部排気の方法」の項を参照の上、適切な防護処置を行ってください。



・本製品を設置するときは必ず各製品の指定箇所からアース線を設置してください。アース線を設置しない状態で本製品を運転しますと摺動部や、移送液材の種類によってはケーシング内を流れる際の摩擦により、静電気が発生する可能性があります。移送液材または設置場所の環境（雰囲気や周囲の設置物など）によっては火災、感電の原因となります。



・不適当なアースの設置や換気不足、本製品の近くの裸火や火花は非常に危険な状態を引き起こし、火災や爆発事故の原因となりますので、必ず下記の内容に従ってください。

- * 装置を構成している機械、配管類はすべてにアースを設置してください。
- * 可燃性液材を移送する場合は、アルミやステンレスの金属タイプのポンプを使用してください。
- * 本製品の作動中にスパークを感じた場合はすぐに停止し、確認のうえ原因がはっきりするまで使用しないでください。
- * 移送液材の種類により、可燃性の雰囲気が発生することがありますので、換気を十分に行ってください。
- * 本製品や液材配管、排気口の付近には裸火や火花などの、すべての発火要因となるものから離してください。ダイアフラムが破損した場合、排気口からエアと一緒に液材が吹き出します。
- * 作業現場には、ガソリンや溶剤を含んだウエスなどを放置しないでください。
- * 本製品の設置場所付近にある機械装置は、互いに通電しないように絶縁処置を行ってください。
- * 作業現場内には、火気および白熱灯などの加熱するような電気機器を持ち込まないでください。
- * 可燃性の雰囲気中および液材移送中に、電気機器のスイッチを入り切りしないでください。
- * 作業現場内では、ガソリンエンジンを使用しないでください。
- * 作業現場内は禁煙としてください。



・本製品は、運転を中断し接続している配管を外しても製品の機構上、内部に液材が残留していることがあります。また、長期間運転をしない場合においても製品および接続している配管内に液材が残留していることがありますので、液材をすべて排出してから保管してください。製品および接続している配管内に液材が残留したまま長期間使用しない場合、周囲の環境により液材が（凍結や加熱による）膨張をして、製品の破損および液材の漏れなどが発生することがあります。



・本製品に使用する構成部品は、必ず弊社の純正部品を使用してください。構成部品の追加工や純正部品以外の部品との交換は絶対に行わないでください。



・本製品は、各ボルトの締付トルクが経時変化により低下することがあります。運転に先立ち、整備要領書に基づく増し締めを行ってください。

警告



- ・本製品を使用して危険な液材（高温、可燃性、強酸性など）を移送するときは、その液材が流出した場合を考慮して、防護処置（ピット、防護箱の設置、センサーによる検知など）を行うと同時に必要箇所に警告表示を行ってください。（「12.警告表示マーク」を作成（または、入手）してケーシングおよび配管などに貼り付けてください。）

液材の流出は、火災、雰囲気汚染など、大きな事故の原因となります。高温の液材を移送する場合は、ケーシングや配管などが熱くなり触れるとヤケドをすることがあります。

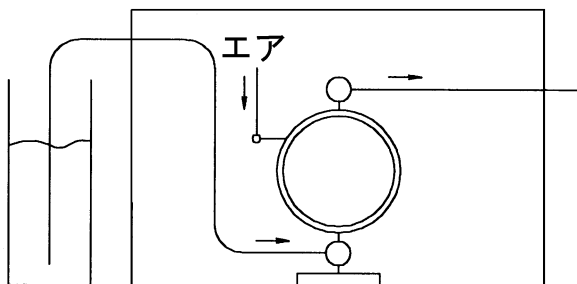


Fig.0.1



- ・本製品をお使いになる前に、移送する液材に関する注意事項を熟知し、その液材に対する接液部品の耐薬品性を必ず確認してください。耐薬品性が合わない場合および爆発の危険を含んだ液材には、絶対にお使いにならないでください。また、耐薬品性についてご不明な点がありましたら、お買い上げの販売店、または裏面記載のお問い合わせ先へご連絡ください。接液部品の耐薬品性が合わない場合に製品をお使いになりますと、製品の破損および液材の漏れなどが発生することがあります。



- ・本製品により液材を移送している付近で作業を行うときは、保護具（保護眼鏡、マスクなど）を着用してください。



- ・本製品の使用については関連する消防法、労働安全衛生法などの法令に従ってください。



- ・本製品の使用（接続方法や設置方法など）にあたりご不明な点がありましたら、お買い上げの販売店、または裏面記載のお問い合わせ先へご連絡ください。

注意



- ・本製品を運転するときに、使用条件（移送液材、供給エア圧力および吐出圧力）によっては大きな作動音が発生することがあります。法令に関わる場合など、必要に応じて適切な防音処置を行ってください。（各製品の騒音値については「10.1主要諸元」の項を参照してください。）



- ・本製品を駆動するための供給エアは水分の少ないものを使用してください。



- ・本製品はダイアフラムが破損した場合、液材に供給エアが混入または液材が本体部（エア切換部）に流入します。供給エアおよびそれに含まれているゴミの混入により影響がある場合や、本体構成部品の材質の耐薬品性が合わない場合は本製品を使用しないでください。



- ・本製品の運転中は、吸込口付近に手を近づけないでください。



- ・ポンプが長期間使用されないままであったり、ポンプの作動に不安がある場合は、お買い上げの販売店、または裏面記載のお問い合わせ先へご連絡ください。

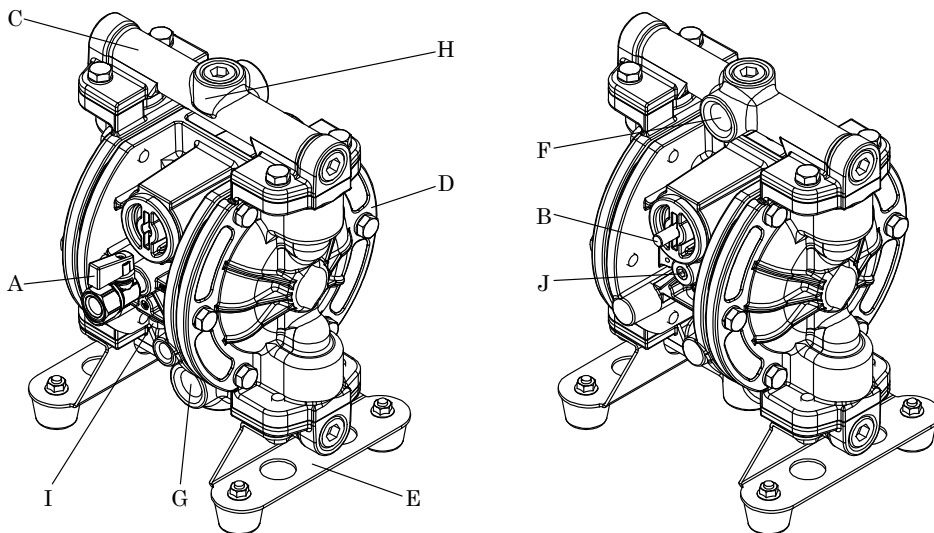
目次

・はじめに	1
・安全にお使いいただくために	1
・警告・注意事項	2
・使用上の注意	2
・目次	5
1.各部の名称と材質	
1.1 G15A□、G15S□	6
1.2 G15P□、G15V□	7
2.組立	
2.1 付属品の取り付け	8
3.設置	
3.1 運搬方法	9
3.2 製品の設置	9
3.3 アース線の設置	11
4.接続	
4.1 液材配管の接続	12
4.2 エア配管の接続	13
5.操作	
5.1 運転方法	14
5.2 流量の調節	14
5.3 停止方法	15
5.4 圧力の抜き方	15
6.洗浄方法	16
7.日常点検	17
8.困ったときは	
8.1 ポンプが作動しない	17
8.2 ポンプは作動するが、液材が出ない	17
8.3 流量（吐出量）が減少した	17
8.4 排気口（サイレンサー）から液材が漏れる	18
8.5 作動中、大量にエアを消費する	18
8.6 異音が出る	18
8.7 異常に振動する	18
9.故障時の返送方法	
9.1 返送の前に	18
10.本体仕様	
10.1 主要諸元	19
10.2 外観寸法	20
10.3 パフォーマンスカーブ	21
11.保証規定	23
12.警告表示マーク	24
13.製品保証登録シート	25

1.各部の名称と材質

1.1 G15A□、G15S□

- A : エアバルブ
- B : リセットボタン
- C : マニホールド
- D : アウトチャンバー
- E : ベース
- F : 吐出口
- G : 吸入口
- H : リフトポイント
- I : アース設置箇所
- J : 六角穴付プラグ



G15A□

G15S□

・アルミタイプ

型式	AN	AT	AH	AS
本体切換部	ADC12			
本体接液部	ADC12			
ダイアフラム	NBR	PTFE	TPEE	TPO
ボール	NBR	PTFE	TPEE	TPO
Oリング	NBR	PTFE	NBR	EPDM
バルブシート	A5056			
センターディスク	A5056			

・ステンレスタイプ

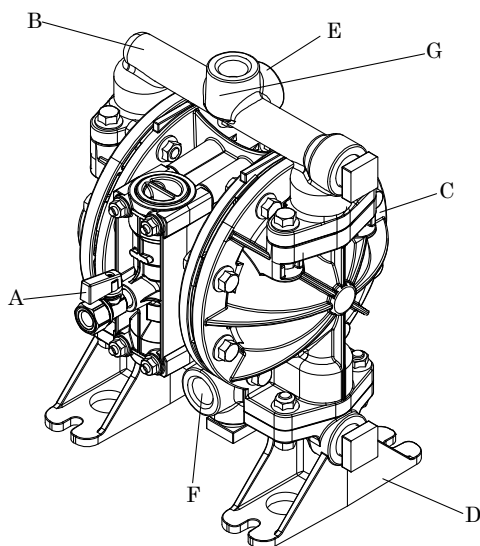
型式	SN	ST	SH	SS
本体切換部	ADC12			
本体接液部	SCS14			
ダイアフラム	NBR	PTFE	TPEE	TPO
ボール	NBR	PTFE	TPEE	TPO
Oリング	NBR	PTFE	NBR	EPDM
バルブシート	SUS316			
センターディスク	SCS14			

■付属品リスト

- ・簡易取説…………… 1部
- ・エアバルブ…………… 1個
- ・サイレンサー…………… 1個
- ・ゴム足…………… 4個
- ・ボルト、ナット…………… 4組

1.2 G15P□、G15V□

- A : エアバルブ
 B : マニホールド A
 C : アウトチャンバー
 D : マニホールド B
 E : 吐出口
 F : 吸入口
 G : リフトポイント



G15P□
 G15V□

・ポリプロピレンタイプ (□ 内はふっ素樹脂タイプ)

型式	PN	PT [VT]	PH [VH]	PS [VS]
本体切換部	PPG			
本体接液部	PP	PP [PVDF]		
ダイヤフラム	NBR	PTFE	TPEE	TPO
ボール	NBR	PTFE	TPEE	TPO
Oリング	NBR	PTFE	NBR [PTFE]	EPDM[PTFE]
バルブシート A	PP	PP [PVDF]		
バルブシート B	PP	PP [PVDF]		
センターディスク	PP(SUS304)※1	PP(SUS304) [PVDF (SUS304)]※1		

※1 SUS304 はインサート材質

■付属品リスト

- ・簡易取説…………… 1 部
- ・エアバルブ …………… 1 個
- ・サイレンサー …………… 1 個

2.組立

2.1 付属品の取り付け

- 1) 梱包を開けて「1.各部の名称と材質」の付属品リストを参照し、付属品の有無を確認してください。
- 2) 「1.各部の名称と材質」の外観図を参照してエアバルブ、サイレンサーを取り付けてください。

⚠注意



・各接続部には、キャップにより蓋がしてありますので、すべて取り除いてください。



・付属品を取り付けるときは、ゴミが混入しないように注意してください。エア切換部の故障の原因となります。



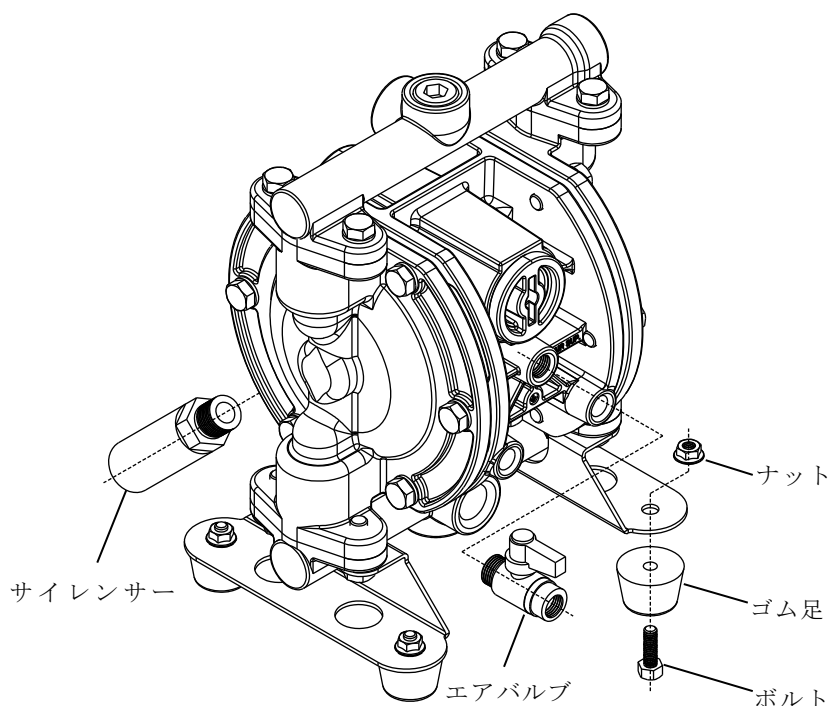
・各ネジ部にはシールテープを使用して、漏れが無いようにしてください。



・「10.1主要諸元」の項を参照してポンプの重量を確認し、持ち上げるときには十分注意してください。

図の要領に従って、各付属品を工具などで締め付けてください。

エアバルブ、サイレンサーのネジ部には、シールテープなど巻き付けて、リーク防止してください。



G15P□、G15V□には、ナット、ゴム足、ボルトはありません。

3.設置

3.1 運搬方法

- ・ポンプを運搬する際にチェンブロック、クレーンなどを使用して吊り上げる場合は、「1.各部の名称と材質」の外観図を参照して所定の部位（リフトポイント）を支持して吊り上げてください。

⚠警告



- ・ポンプを吊り上げたとき、その下を人が通行しないように注意してください。ポンプの落下によりケガをする可能性があります。

⚠注意



- ・「10.1主要諸元」の項を参照してポンプの重量を確認し、持ち上げるときには十分注意してください。



- ・フォークリフトや台車を使用して移動する場合は、ポンプが転倒しないように注意してください。周りの方のケガや、ポンプの故障の原因となります。



- ・ポンプに接続したホースを引っ張って移動することは絶対に行わないでください。ポンプやホースの破損の原因となります。

3.2 製品の設置

- 1) Fig.3.1 A～Dを参考にポンプを設置する適切な場所を検討してスペースを確保してください。

<NOTE>

- ・据り付け姿勢は水平としてください。
- ・吸込揚程はなるべく少なくなるようにしてください。
押し込みで使用する場合はダイアフラムの反転を防止するために下記の数値以下になるようにしてください。
 - * PTFEダイアフラム : 運転時0.02 MPa(高さ 2 m)
: 停止時0.05 MPa(高さ 5 m)
 - * その他のダイアフラム : 0.1 MPa(高さ 10 m)
(清水、常温の場合)
- ・メンテナンスや修理のために、ポンプの周囲に作業が可能なスペースを確保してください。
- ・材料吸込口および吐出口の向きは、それぞれ逆向きにすることができます。(組み換え方法は整備要領書を参照してください。)
- ・ポンプからの排気にはゴミが含まれています。ゴミの影響がある環境で使用する場合はその環境に影響のない場所へ排出してください。

- 2) ポンプを移動して設置する場所に置いてください。
- 3) ポンプを固定する場合は、取付ベースのゴム足を利用して共締め形で固定してください。

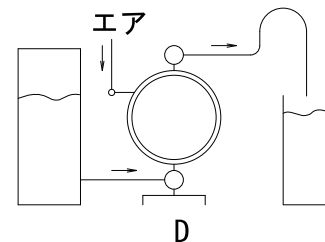
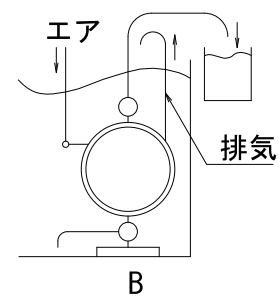
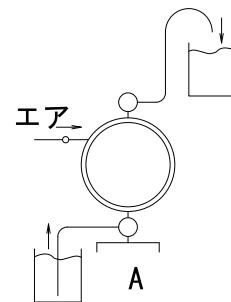
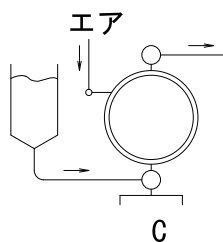


Fig.3.1

⚠注意



・ポンプを固定するときにゴム足を使用しない場合でも、ポンプ運転時の振動を吸収できるような固定方法をとってください。



・ポンプを液中に設置して使用する場合は、下記の内容に従ってください。
*ポンプの各部材の耐薬品性を確認してください。材質に合わない液材での使用は非常に危険ですので、絶対に使用しないでください。
*排気は液材中ではなく外部に開放してください。方法は後述の<NOTE>外部排気の方法 Fig.3.2を参照してください。
*各操作用バルブは液材中ではなく外部で操作できるようにしてください。



・ポンプを運転するときに、使用条件（移送液材の種類、供給エア圧力および吐出圧力）によっては大きな作動音が発生することがあります。法令に関わる場合など、必要に応じて適切な防音処置を行ってください。（各製品の騒音値については「10.1主要諸元」の項を参照してください。）



・危険な液材（高温、可燃性、強酸性など）を移送するときは、その液材が流出した場合を考慮して、防護処置（ピット、防護箱の設置、センサーによる検知など）を行うと同時に必要箇所に警告表示を行ってください。詳細についてはP.2およびP.4「使用上の注意」をお読みください。

⚠警告



・ポンプを可燃性の液材および雰囲気中で使用する場合は、P.3「使用上の注意」をお読みください。

<NOTE>外部排気の方法

- ・サイレンサーを取り外してください。
- ・アース入りホースをポンプ排気口に接続し、ホースの先端にサイレンサーを取り付けてください。ホースの口径は排気口と同じ口径のものを使用してください。
（ホースが5m以上になる場合はお買い上げの販売店、または裏面記載のお問い合わせ先へご連絡ください。）
- ・ホースの先端部にピット、防護箱などを設置してください。

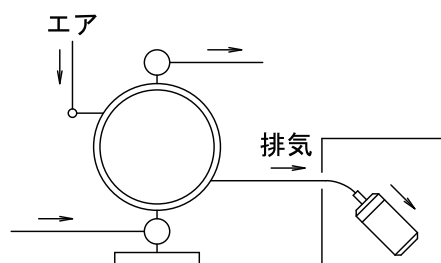


Fig.3.2

⚠警告



・ホースの先端部にはダイアフラムが破損した場合の液材の流出を想定して、必ずピット、防護箱などを設置してください。詳細についてはP.2「使用上の注意」をお読みください。



・ポンプの排気は人や動物、食物の無い安全なところに排出してください。

<NOTE>

エアラインを操作するときに電磁弁によりコントロールされる場合には、3方タイプを推奨します。
3方電磁弁は、オフ時に閉じ込められたエアを排気することによりポンプの切り換えが正常に行われます。

3.3 アース線の設置

- a) ポンプを設置するときには必ず指定箇所からアースを設置してください。指定箇所は「1.各部の名称と材質」の外観図を参照してください。
- b) ポンプの補器類や配管についても同様にアースを設置してください。
- c) アース線は断面積 2.0 mm^2 以上のものを使用してください。

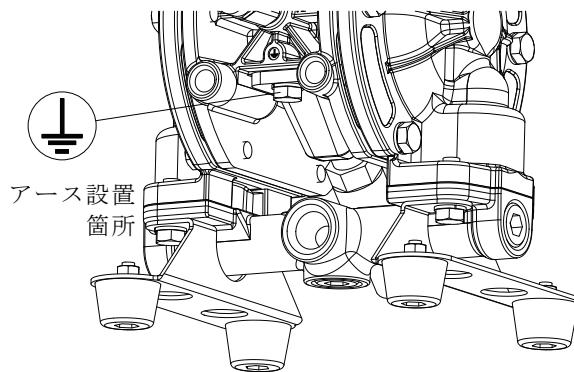


Fig.3.3

⚠ 警告



- ・構成装置には必ずアースを設置してください。詳細についてはP.3「使用上の注意」をお読みください。
アース線を設置しない状態でポンプを運転しますと摺動部や、移送液材の種類によってはケーシング内を流れる際の摩擦により、静電気が発生し、ポンプが帯電する可能性があります。移送液材または設置場所の環境（雰囲気や周囲の設置物など）によっては火災、感電の原因となります。

4. 接続

4.1 液材配管の接続

- 1) ポンプの液材吐出口に流量調節用バルブ、ドレン用バルブを接続してください。
- 2) ポンプの液材吸込口にメンテナンス用にバルブを接続してください。
- 3) ポンプの液材吸込側バルブおよび吐出側バルブの先にホースを接続してください。
- 4) 吸込側および吐出側のホースをそれぞれの容器に接続してください。

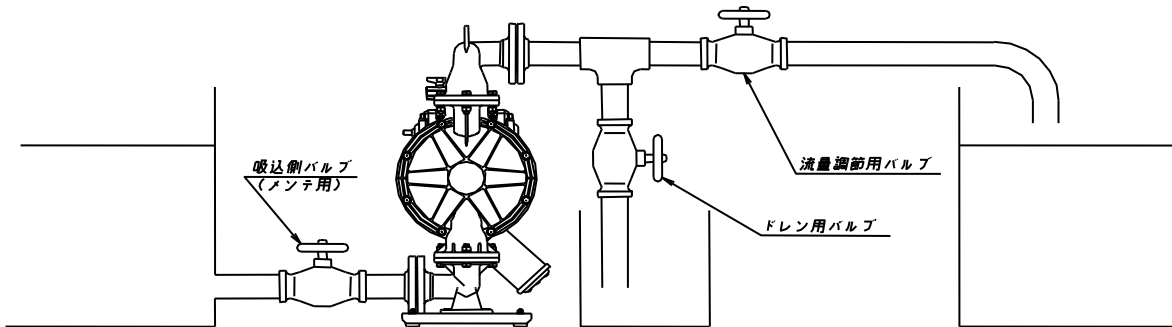


Fig.4.1

⚠ 注意

- ホースはポンプの振動を吸収できるように屈曲性があり、アース線入りのものを使用してください。
- ポンプの各接続部には外力がかからないようにしてください。特にホース・配管類の自重に注意してください。
- ホースはポンプのサクションによって潰れないものを使用してください。また、ホースの許容圧力に注意してください。
- ホースはポンプの口径と同じか、それ以上のものを使用してください。口径の小さなものを使用しますとポンプ本来の性能が十分に発揮することができないだけでなく、ポンプの故障の原因となります。
- スラリーを含む液材を移送する場合は、ポンプ最大通過粒子径以下（「10.1主要諸元」の項を参照）のものであるか確認し、主要諸元に表示のスラリー限界を越えるものであるときはストレーナーを付けてポンプ内に入らないようにしてください。故障の原因となります。
- ポンプの設置場所の環境によって移送液材の体積変化が大きい場合は、吐出側にリリーフバルブを取り付けて許容圧力値で開放するようにしてください。(Fig.4.2参照)
液材の体積変化によりポンプ内圧が許容圧力を超えた場合、破損の原因となります。
- ドレン用バルブの先には液材排出用の容器を必ず設置してください。
- 配管の漏れテストを行う際に、ポンプの吸入および吐出側に外部から圧縮エアなどで圧力をかけてテストを行わないでください。ダイヤフラムの反転や破損、切換部故障の原因となります。配管の漏れテストを行う場合は、ポンプの吸込口および吐出口と配管の間にバルブを設置するか、ポンプを配管から外し、プラグを設置するなどポンプに外圧がかからないようにしてください。
- 弊社での製品検査では、清水を使用しています。移送する液材へのゴミや水の混入を避けるために、すべての設置を終える前に、ポンプ内部の洗浄を行ってください。
- スタンバイポンプまたは2台のポンプを並列設置する場合には、必ずINおよびOUT側にバルブを設置し、ポンプの切り換えを液材バルブにより行ってください。もし、停止側のポンプのバルブが開いている場合には、運転側のポンプの吐出圧によりダイヤフラムが反転し早期破損要因となります。

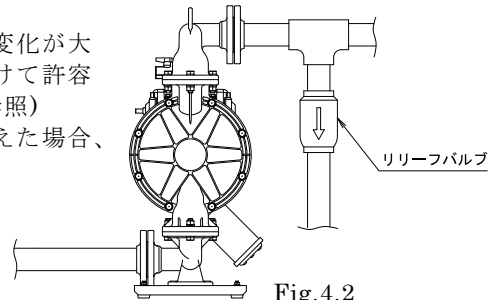


Fig.4.2

4.2 エア配管の接続

⚠ 警告



・作業を行う前に、エアコンプレッサーが停止していることを確認してください。

- 1) コンプレッサーに接続されているホースにエアバルブ、エアフィルター、レギュレーター、必要に応じルブリケーター（これらを以降、補器類と記述）の順に接続してください。詳細については<NOTE>を参照してください。
- 2) これらの補器類をブラケットなどによりポンプの近くに設置してください。
- 3) 補器類からポンプ供給口のエアバルブにホースを接続してください。

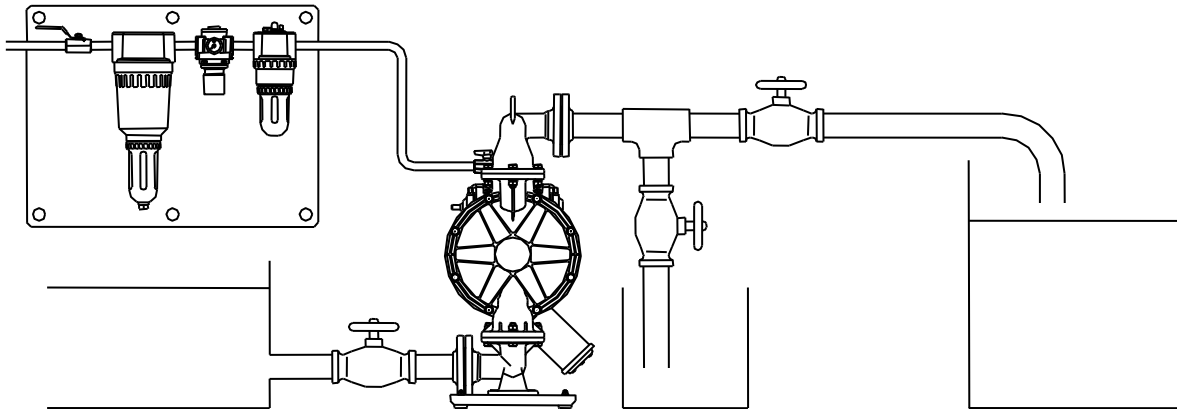


Fig.4.3

⚠ 注意



・ホースはポンプの振動を吸収できるように屈曲性があり、アース線入りのものを使用してください。



・ポンプの各接続部には外力がかからないようにしてください。特にホース・配管類の自重に注意してください。



・配管や補器類にはゴミが詰まっていることがありますので、ポンプへ接続する前に10～20秒程度エアを流して配管内を洗浄してください。



・配管や補器類は必ずそれぞれにアースを設置してください。

<NOTE>

- ・エア配管は、ポンプ供給口以上の径の配管を使用して、ポンプに必要なエア消費量を確保できるようにしてください。また、補器類はポンプのエア消費量を満たすエア流量のものを選定し、操作性、エア圧力の安定性を考慮しポンプの近い位置に取り付けてください。
- ・エアバルブの代わりに電磁バルブを使用する場合には、3方バルブを使用してください。バルブを閉じるときにポンプ内部の圧縮エアを開放することによりスプールが正常な位置に切り換わります。
- ・ホースの接続部にカプラーを使用すると作業が容易に行えます。
- ・無給油運転対応のポンプには、ルブリケーションを行わないで運転することが可能です。しかしながら給油を行うことによりシール部品の寿命を延長することが可能であり、ドライエアによる運転、連続運転、高温運転を行う場合はルブリケーションを推奨します。
 - ・高温運転：（70℃以上）
 - ・連続運転：15分以上の停止時間が確保されず1時間以上の運転が継続する運転状態。
 - ・ルブリケーション：ISO VG32相当のタービン油1種を使用し、油分濃度を50 mg/m³（絶対圧力0.1 MPa、温度20℃、相対湿度65%）とした状態。

5.操作

5.1 運転方法

⚠注意



・ポンプを運転する前に、各配管が正しく接続されていることを確認してください。



・ポンプを運転する前に、各締結部のボルトが緩んでいないことを確認してください。
(規定トルクを指定されている締結部については整備要領書を参照してください。)



・エアバルブ、レギュレーターおよび吐出側のドレン用バルブが閉じ、吸込側のバルブが開いていることを確認してください。

- 1) エアコンプレッサーを始動してください。
- 2) 補器類の前のエアバルブを開け、レギュレーターで供給エア圧力を適正範囲内（「10.1主要諸元」の項を参照）に調節してください。
- 3) 吐出側の流量調節用バルブを開けてください。
- 4) リセットボタン(G15P□、G15V□を除く)を押してから、ポンプのエアバルブを少しずつ開けてください。
- 5) 液材が配管内を流れて吐出側に供給されたことを確認したら、エアバルブを全開にしてください。
- 6) エアレギュレーターで供給エア圧力を適正範囲内（「10.1主要諸元」の項を参照）に再調節してください。

⚠注意



・エアバルブを急に開けないでください。



・ルブリケーターを使用する場合、潤滑油はタービン油1種ISO VG32相当品を使用し、必要以上に供給しないでください。また、上記潤滑油以外（不凍液なども不可）は使用しないでください。ポンプの故障、人体への悪影響を与える恐れがあります。

5.2 流量の調節

- ・吐出側の流量調節用バルブを開閉することで調節してください。流量と供給エア圧力および吐出圧力との関係は「10.3パフォーマンスカーブ」の項を参照してください。

⚠注意



・吐出側の流量調節用バルブを閉じていくと、それに伴い供給エア圧力が上昇することがありますので「10.1主要諸元」の項を参照して常用エア圧力の範囲内になるように注意してください。



・液材の粘度や比重、吸込揚程などの条件によって液材がポンプ内に吸入される許容規定流速は異なりますが、ポンプストローク（液材の流速）が速いとキャビテーションが発生し、ポンプの性能が低下するだけでなく、故障の原因となります。供給エア圧力および流量の調節を併用してキャビテーションの発生を防止してください。



・ポンプを運転しても液材が出なかったり、異音の発生などの異常があるときは、ただちに運転を中止して「8.困ったときは」の項を参照して処置をしてください。

5.3 停止方法

- ・ポンプのエアバルブを閉じて供給エアを遮断してください。

⚠注意



・エアを供給したまま流量調節用バルブを閉じて、ポンプを停止することに支障はありませんが長時間または監視者の居ないときにこの状態を続けると、万一、ポンプや配管から漏れが発生した場合にポンプが運転を開始し、漏れの箇所から液材を流出し続けます。作業終了時は後述の「5.4 圧力の抜き方」の項を参照し、ポンプ内の圧力を抜いてエアバルブを閉じてください。



・スラリーを移送している場合、ポンプを停止するとスラリーに含まれている固形物がアウトチャンバー内に沈殿、固着し、その状態のまま再度運転を開始したときにダイアフラムが破損、またはセンターディスクに偏荷重がかかり、センターロッドが曲がるなどの故障の発生原因となります。作業終了時は「6. 洗浄方法」の項を参照して、ポンプ内に残っている液材を排出してください。

5.4 圧力の抜き方

- 1) ポンプのエアバルブが閉じていることを確認してください。
- 2) エアコンプレッサーを停止するか、補器類の手前のバルブを閉じてください。
- 3) 吐出側の流量調節用バルブを閉じ、ドレン用バルブを少しずつ開けて加圧された液材を排出してください。
- 4) ポンプのエアバルブを開けてポンプを運転して、残ったエアをすべて排出してください。
- 5) ポンプが停止して圧力が抜けたことを確認したら、レギュレーターを全閉してポンプのエアバルブ、ドレン用バルブを閉じてください。
- 6) 「1.各部の名称と材質」の項を参照して、六角穴付プラグを緩め、ポンプ内に残ったエアを排出してください。

⚠注意



・ドレン用バルブの先には液材排出用の容器を設置してください。



・加圧された液材は、バルブを開けた瞬間に吹き出しますので注意してください。



・長期間ポンプを運転しないときはP.3「使用上の注意」を参照して保管してください。

6.洗浄方法

警告



・作業を行う前に、ポンプに圧縮エアが供給されていないことを確認してください。



・作業を行う前に、ポンプ内に圧力がかかっていないことを確認してください。

- 1) 吸込側のホースをポンプから取り外してください。
- 2) 吐出側の流量調節用バルブを閉じてドレン用バルブを開き、しばらくの間始動圧力にてポンプを運転してポンプ内に残っている液材をできるだけ排出してください。
- 3) 吐出側のホースを取り外し、洗浄のために吸込側および吐出側に別のホースを取り付けてください。
- 4) 洗浄用の液材を水槽に用意し、ポンプの吸込側および吐出側のホースを接続してください。
- 5) ポンプを始動圧力にてゆっくり運転して洗浄用の液材を循環させて十分に洗浄を行ってください。
- 6) 洗浄用の液材は移送液材の種類によって選定し、最終的には清水で洗浄を行ってください。
- 7) 吸込側のホースをポンプから取り外して、しばらくの間ポンプを運転してポンプ内に残っている液材をできるだけ排出してください。

注意



・配管を取り外すときには液材が流出しますので注意してください。



・清水での洗浄が終わりましたら、ポンプをクレーンなどで吊り上げて逆さにして排水を行ってください。

7.日常点検

- ・ポンプの運転を行う前には、毎日必ず下記の事項を点検してください。異常を発見した場合は、原因を究明して処置を行うまでポンプを運転しないでください。
 - a) エアフィルターのドレン量を確認してください。
 - b) ルブリケーターを使用している場合は、オイル量を確認してください。
 - c) 各接続部やポンプから液材の漏れが無いことを確認してください。
 - d) ケーシングや配管などにひび割れが無いか確認してください。
 - e) ポンプの各ボルト締結部を確認し、必要に応じて増し締めを行ってください。詳細は整備要領書を参照してください。
 - f) 配管や補器類の接続部に緩みが無いことを確認してください。
 - g) ポンプの各部消耗品について点検や交換の時期が過ぎていないことを確認してください。詳細は整備要領書を参照してください。

8.困ったときは

8.1 ポンプが作動しない。

原因	処置
ポンプの排気口（サイレンサー）にゴミが詰まっている。	排気口、サイレンサーの点検、清掃。
エアが供給されていない。	コンプレッサーの始動、エアバルブ、エアレギュレーターを開ける。
供給エア圧力が低い。	コンプレッサーの点検、エア配管の構成の確認。
接続部からエアが漏れている。	接続部の点検、増し締め。
エア配管または補器類にゴミが詰まっている。	エア配管の点検、清掃。
吐出側の流量調節用バルブが開いていない。	吐出側の流量調節用バルブを開ける。
スプールが中間停止している。	リセットボタンを押す。(G15A□、G15S□) エアを入れ直す。(G15P□、G15V□)
液材配管にゴミが詰まっている。	液材配管の点検、清掃。
ポンプ内にゴミが詰まっている。	ケーシングの分解および点検、清掃。

8.2 ポンプは作動するが、液材が出ない。

原因	処置
吸込揚程または吐出揚程が高い。	配管の構成を確認し、揚程を下げる。
吸込側の液材配管（ストレーナーも含む）にゴミが詰まっている。	液材配管の点検、清掃。
吸込側のバルブが閉じている。	吸込側のバルブを開ける。
ポンプ内にゴミが詰まっている。	ケーシングの分解および点検、清掃。
ボール、バルブシートの摩耗、破損。	マニホールドの分解および点検、交換

8.3 流量（吐出量）が減少した。

原因	処置
供給エア圧力が低い。	コンプレッサーの点検、エア配管の構成の確認。
エア配管または補器類にゴミが詰まっている。	エア配管の点検、清掃。
吐出側の流量調節用バルブの開き具合が変わった。	吐出側の流量調節用バルブの調節。
液材と一緒にエアを吸い込んでいる。	液材の補充、吸入側配管の構成の確認。
キャビテーションが発生している。	供給エア圧力および吐出圧力の調整。吸込揚程を少なくする。
ボールのチャタリングが発生している。	供給エア圧力および吐出圧力の調整。ポンプ吸入側バルブを絞り、吸入流量を調節する。
エア切換部が凍結している。	エア切換部の解凍、エアフィルターの点検、清掃。 「3.2 製品の設置<NOTE>外部排気の方法」を参照しホースなどを取り付け、排気流速を調整する。
液材配管（ストレーナーも含む）にゴミが詰まっている。	液材配管、ストレーナーの点検、清掃。
ポンプの排気口（サイレンサー）にゴミが詰まっている。	排気口、サイレンサーの点検、清掃。
ポンプ内にゴミが詰まっている。	ケーシングの分解および点検、清掃。

8.4 排気口（サイレンサー）から液材が漏れる。

原因	処置
ダイアフラムが損傷している。	ポンプの分解および点検、ダイアフラムの交換。
センターディスク締結部のナットが緩んでいる。	ポンプの分解および点検、ナットの増し締め。

8.5 作動中、大量にエアを消費する。

原因	処置
シールリング、スリーブの摩耗。	エア切換部の分解および点検、交換。

8.6 異音が出る。

原因	処置
供給エア圧力が高すぎる。	供給エア圧力の調整。
スプールの発振、ボールのチャタリングが発生している。	供給エア圧力および吐出圧力の調整。ポンプ吸入側バルブを絞り、吸入流量を調整する。
ポンプ内に最大通過粒子径以上の固形物が詰まっている。	ケーシングの分解および点検、清掃。

8.7 異常に振動する。

原因	処置
供給エア圧力が高すぎる。	供給エア圧力の調整。
スプールの発振、ボールのチャタリングが発生している。	供給エア圧力および吐出圧力の調整。
各締結部およびポンプの固定部に緩みがある。	各締結部の点検、増し締め。

- ・これらの処置でポンプの分解が必要な場合は、別冊の整備要領書を参照して各項目の手順に従って作業を行ってください。
- ・これらの原因のどれにも該当しない場合は、お買い上げの販売店、または裏面記載のお問い合わせ先へご連絡ください。

9.故障時の返送方法

9.1 返送の前に

- 1) 「6.洗浄方法」の項に従って、ポンプ内の液材の排出および洗浄を行ってください。
- 2) 弊社から納入されたときと同じように梱包をして返送してください。

警告



- ・ポンプの洗浄が不完全なために発生した液材漏れ事故は、荷送人の責任となります。

注意



- ・輸送中の事故防止のためポンプ内から液材の流出が絶対に起こらないようにしてください。

10.本体仕様

10.1 主要諸元

G15A□、G15S□

		AN	AS、AH	AT	S□	ST
呼び口径		1/2" (15 mm)				
材料接続	吸込口	Rc 1/2				
	吐出口					
エア接続	供給口	Rc 1/4				
	排気口	Rc 3/8				
常用エア圧力		0.2~0.7 MPa				
最高吐出圧力		0.7 MPa				
吐出量/サイクル※1		170 mL	160 mL		150 mL	
最大吐出量		60 L/min	58 L/min		56 L/min	
最大エア消費量		520 L/min(ANR)			510 L/min(ANR)	
スラリー限界 (最大通過粒子径)		1mm 以下				
粘度限界		0.5 Pa・s 以下				
使用温度範囲	環境温度	0~70 °C				
	液材温度	※2				
騒音レベル※3		77.5 dB	80.5 dB		77.5 dB	80.5 dB
音響パワーレベル※4		—	94.0 dB		—	94.0 dB
質量		5.4 kg			8.2 kg	

G15P□、G15V□

		P□	V□
呼び口径		1/2" (15 mm)	
材料接続	吸込口	Rc 1/2	
	吐出口		
エア接続	供給口	Rc 1/4	
	排気口	Rc 3/8	
常用エア圧力※5		0.2~0.7 MPa	
最高吐出圧力※5		0.7 MPa	
吐出量/サイクル※1		190 mL	
最大吐出量		62 L/min	
最大エア消費量		700 L/min(ANR)	
スラリー限界 (最大通過粒子径)		1mm 以下	
粘度限界		0.5 Pa・s 以下	
使用温度範囲	環境温度	0~60 °C	
	液材温度	0~60 °C	
騒音レベル※3		81 dB	
音響パワーレベル※4		93 dB	
質量		2.6 kg	3.5 kg

※1.使用条件により異なりますのでご不明な点がございましたら、お買い上げの販売店、または裏面記載のお問い合わせ先へご連絡ください。

※2.ダイアフラム材質

NBR : 0~70°C

TPEE : 0~80°C

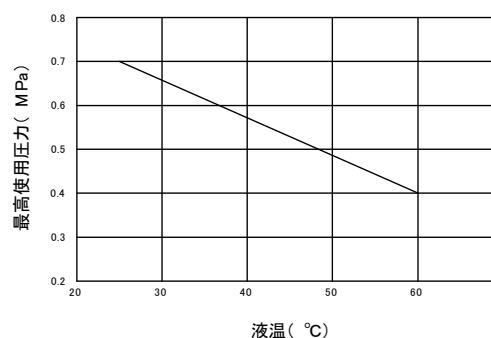
TPO/PTFE : 0~100°C

※3.測定方法は ISO 1996 に準拠。

※4.測定方法は ISO 3744 に準拠。

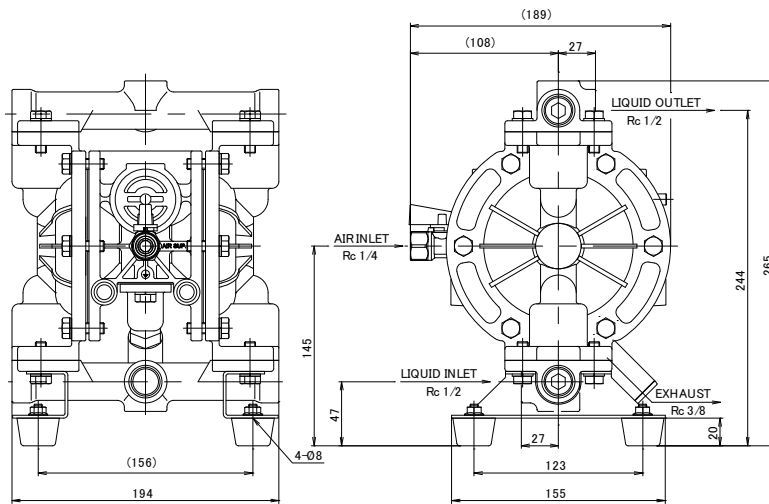
※5.最高使用圧力と液温の関係線図 (P.19) をご参照ください。

最高使用圧力と液温の関係

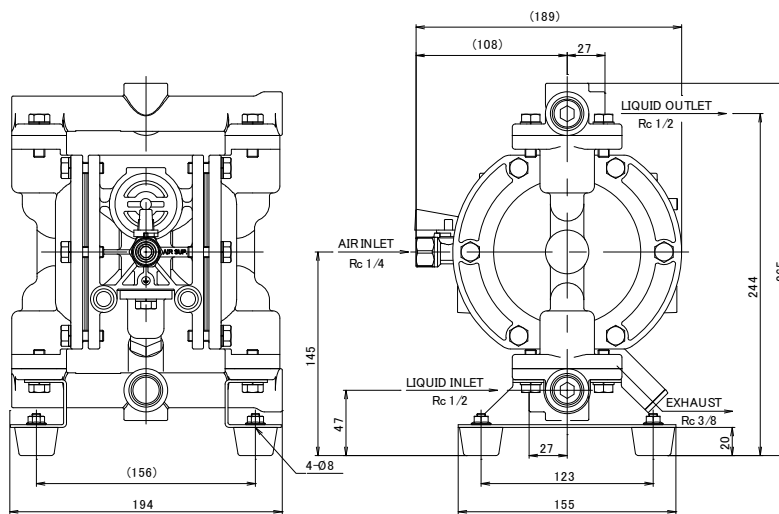


10.2 外観寸法

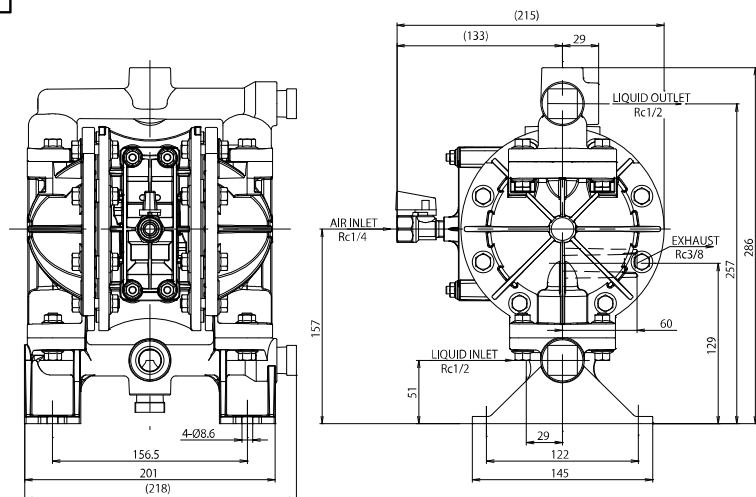
■G15A□



■G15S□



■G15P□、G15V□

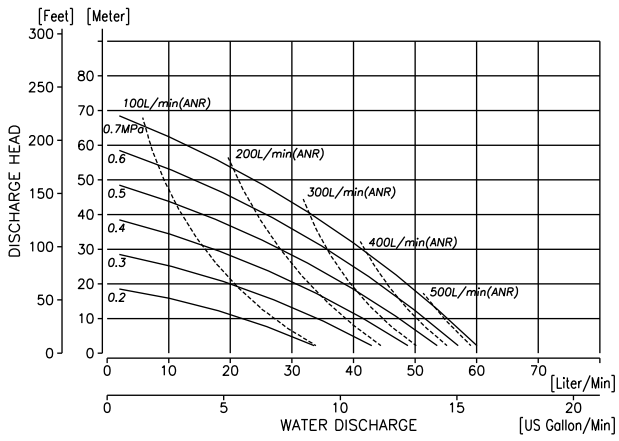


⚠ 注意

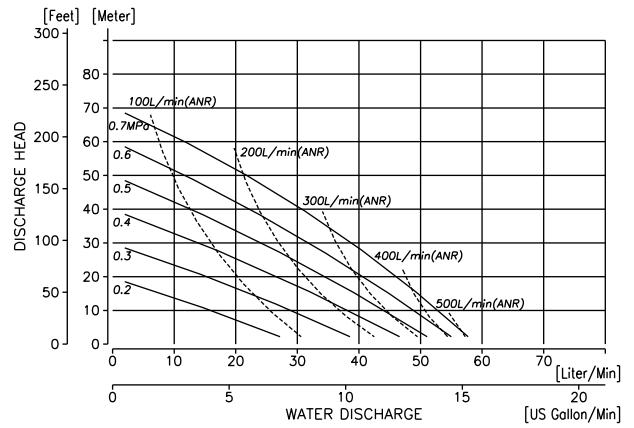
- ・各部寸法などについては、製品改良のため予告無しに変更することがあります。詳しくはお買い上げの販売店、または裏面記載のお問い合わせ先へご連絡ください。

10.3 パフォーマンスカーブ

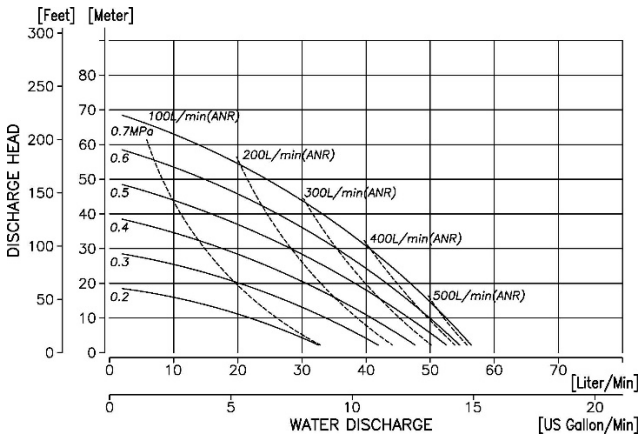
■G15AN



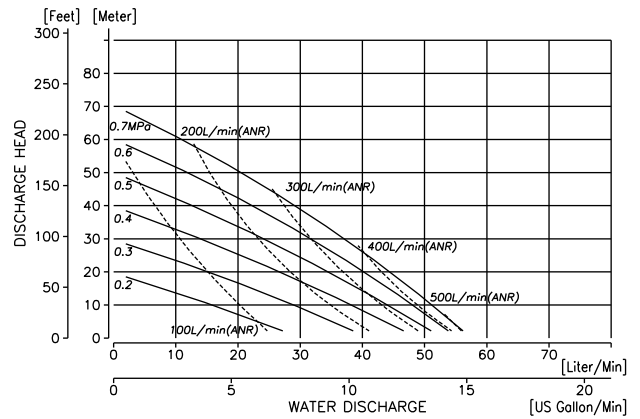
■G15AT



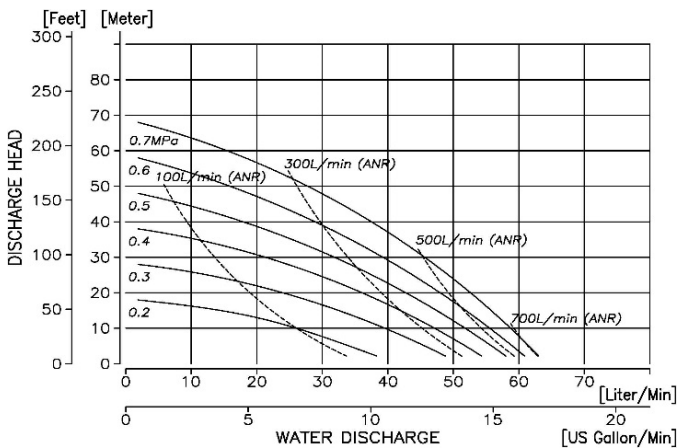
■G15AS, G15AH



■G15S□



■G15P□, G15V□



<NOTE> パフォーマンスカーブ測定方法

弊社のパフォーマンスカーブは下記の測定機器および配管レイアウトにより測定しています。

- ・測定機器、配管レイアウト

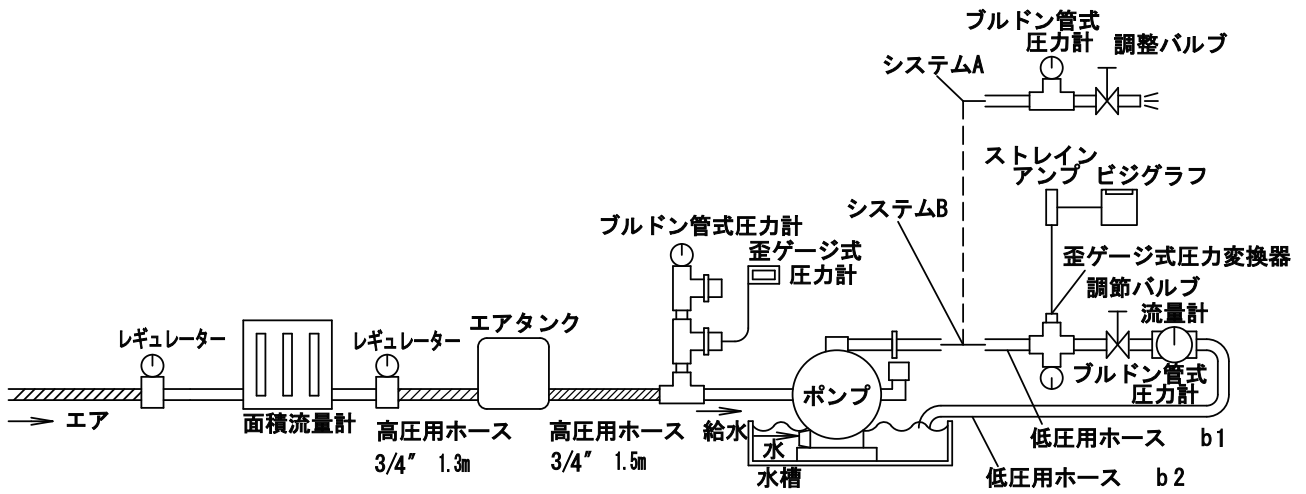


Fig.10.1

・測定条件

- 供給エア圧力：設定圧力保持
- 移送液材：清水（常温）
- 吸込揚程：0 m（液中に設置）
- 吐出量測定方法：システム A…重量法による換算測定
システム B…流量計による測定

11.保証規定

本製品は、厳重な検査に合格した後、皆様のお手元にお届けしております。取扱説明書、本体注意ラベルなどの注意書に従って正常なご使用をされたにも拘わらず保証期間内に万一、弊社の責任に基づく故障が起りました場合には、納入日より12か月を保証期間として、当該品を無償にて欠陥部品の手直し、修理、または新品と交換させていただきます。

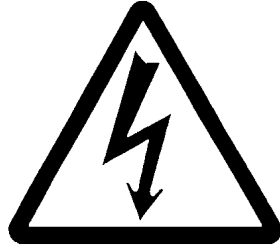
ただし、二次的に発生する損失の補償及び次の場合に該当する故障についての保証は対象外とさせていただきます。

- 1.保証期間：製品を納入申し上げた日より起算して12か月間といたします。
- 2.保証内容：保証期間中に、本製品を構成する純正部品の材料、もしくは製造上の欠陥が表われ、弊社がこれを認めた場合、修復費用は全額負担いたします。
- 3.適用除外：保証期間中であっても、下記の場合には適用いたしません。
 - (1) 純正部品以外の部品を使用された場合に発生した故障。
 - (2) 使用・取扱上の過失による故障、保管・保安上の手入れ不十分が原因による故障。
 - (3) 製品の構成部品を腐食・膨潤、または溶解するような液体を使用して生じた故障。
 - (4) 弊社、または弊社の販売店・指定サービス店以外の手によって分解修理がなされた場合。
 - (5) 製品に弊社以外の手によって改造・変更が加えられ、これが原因で発生した故障。
 - (6) ダイアフラム、センターディスク、ボール/フラットバルブ、バルブシート、接液部摺動部品、エア切替部摺動部品、パイロットバルブ、Oリング、ガスケットの消耗部品の摩耗
 - (7) 指定外の電源(電圧)で使用された事により発生した故障及び損傷。
 - (8) お買上後の輸送、移動、落下などによる故障及び損傷。
 - (9) 火災、地震、水害、及びその他天災、地変などの不可抗力による故障及び損傷。
 - (10) 不純物や過度のドレンが混入した圧縮エアを動力として使用したり、指定の圧縮エア以外の気体・液体を動力として使用したりした場合に発生した故障。
 - (11) 過度に摩耗性を有する材料や、本製品に不適当な油脂を使用された場合の故障。
 - (12) 日本国外においてご使用の場合。
尚、本製品及びその付属品に使用されているゴム部品など、あらゆる自然損耗する部品、消耗部品ならびに下記部品については、保証の適用から除外させていただきます。
・ホース類 ・各種パッキン類 ・コード類
- 4.補修部品：補修用部品の最低保有期間は、製造打ち切り後5年とさせていただきます。製造打ち切り後5年を経過したものにつきましては、供給いたしかねる場合もございますので、何卒ご了承ください。

12.警告表示マーク



高温注意



感電



毒



燃えやすい



腐食



爆発



一般的な警告・注意・危険性



火気厳禁

13.製品保証登録シート

・お手数ですが、弊社 HP <https://www.yamadacorp.co.jp> からご登録または下記のシートをコピーして必要事項をご記入の上、下記弊社宛てにご送信ください。(フリガナ指定の項目は、必ずご記入ください。)

製品保証登録シート																														
フリガナ 貴社名 _____	フリガナ ご担当者名 _____																													
郵便番号 _____	ご所属 _____																													
フリガナ ご住所 _____ _____	ご連絡先 T e l . () _____ - _____ F a x . () _____ - _____ Eメールアドレス _____																													
<p>■ 貴社の業種を下記より選んで○で囲んでください。</p> <table style="width: 100%; border: none;"> <tr> <td style="width: 33%;">1. ガソリンスタンド</td> <td style="width: 33%;">2. 自動車整備業</td> <td style="width: 33%;">3. 自動車部品製造</td> </tr> <tr> <td>4. 車両・造船業</td> <td>5. 製鉄業</td> <td>6. 機械加工業</td> </tr> <tr> <td>7. 機械製造業</td> <td>8. 電気機械器具製造</td> <td>9. 半導体製造業</td> </tr> <tr> <td>10. 化学・プラント</td> <td>11. 建築・土木</td> <td>12. 塗料・インキ製造業</td> </tr> <tr> <td>13. 薬品・樹脂</td> <td>14. 食品製造業</td> <td>15. 塗装業</td> </tr> <tr> <td>16. 鉄道・バス・運輸業</td> <td>17. 窯業・陶器製造</td> <td>18. 印刷産業</td> </tr> <tr> <td>19. 鋳造業</td> <td>20. 石油産業</td> <td>21. 電気部品製造</td> </tr> <tr> <td>22. 軽金属・非鉄</td> <td>23. 織物・家具</td> <td>24. パルプ</td> </tr> <tr> <td colspan="3">25. その他（詳しくご記入ください。 _____ ）</td> </tr> </table>				1. ガソリンスタンド	2. 自動車整備業	3. 自動車部品製造	4. 車両・造船業	5. 製鉄業	6. 機械加工業	7. 機械製造業	8. 電気機械器具製造	9. 半導体製造業	10. 化学・プラント	11. 建築・土木	12. 塗料・インキ製造業	13. 薬品・樹脂	14. 食品製造業	15. 塗装業	16. 鉄道・バス・運輸業	17. 窯業・陶器製造	18. 印刷産業	19. 鋳造業	20. 石油産業	21. 電気部品製造	22. 軽金属・非鉄	23. 織物・家具	24. パルプ	25. その他（詳しくご記入ください。 _____ ）		
1. ガソリンスタンド	2. 自動車整備業	3. 自動車部品製造																												
4. 車両・造船業	5. 製鉄業	6. 機械加工業																												
7. 機械製造業	8. 電気機械器具製造	9. 半導体製造業																												
10. 化学・プラント	11. 建築・土木	12. 塗料・インキ製造業																												
13. 薬品・樹脂	14. 食品製造業	15. 塗装業																												
16. 鉄道・バス・運輸業	17. 窯業・陶器製造	18. 印刷産業																												
19. 鋳造業	20. 石油産業	21. 電気部品製造																												
22. 軽金属・非鉄	23. 織物・家具	24. パルプ																												
25. その他（詳しくご記入ください。 _____ ）																														
ご購入年月日	_____ 年 _____ 月 _____ 日	主なご用途																												
ご購入販売店	製品名（型式）																													
	製品番号																													
	SERIAL No.																													

※個人情報は当社の個人情報方針に基づき適切な安全対策のもと管理し、お客様の同意なく第三者へ開示、提供いたしません。

宛先
株式会社 ヤマダコーポレーション
営業本部
TEL.03-3777-4101
FAX.03-3777-3328

株式会社ヤマダコーポレーション

本社・営業本部 〒143-8504 東京都大田区南馬込1丁目1番3号

ホームページ <https://www.yamadacorp.co.jp>

E-mail sales@yamadacorp.co.jp



札幌営業所 東京営業所 大阪営業所 福岡営業所

仙台営業所 名古屋営業所 広島営業所 相模原工場

製品お問合せはこちらへ ☎0120-518-055

202404.2784 NDP481U