



ピストンポンプシリーズ

Piston Pump Series

The Yamada Piston Pump Series was designed with a wide variety of applications in mind. Therefore when selecting the correct pump, many factors must be first taken into account.

100年の技術で移送の未来を拓く ヤマダのポンプソリューション

さまざまな産業界で求められるポンプ技術。
あらゆる課題にいていねいに耳を傾け、期待を超えるソリューションで応えます。
エア駆動でなければできないことがある。ヤマダの技術をお客様の価値向上に。

ヤマダのエア駆動式ピストンポンプ

“エアパワー®ポンプ”は、確かな品質と操作性に改良を重ね、
長年にわたり多くの現場に導入され続けてきました。
圧縮エアを駆動源とするエアパワー®構造で、
一般的な液剤移送の課題を安全に・確実に解決します。
豊富な製品ラインナップで、低粘度から高粘度まで、
様々な液剤に対応し、作業効率の大幅アップ、
ムリ・ムラ・ムダの解消をお約束します。



わかりやすい動画を多数掲載!



YAMADA CHANNEL
1分でわかる! YAMADA MOVIE

右記QRコードからYAMADA CHANNELへ! _____



エア駆動式ポンプは「簡単ポンプ」!

導入が簡単

工場内のエアホースにつなぐだけ。
簡単に設置できます。

操作が簡単

材料吐出口先端のバルブ操作だけで操作可能。
余計な制御が不要です。

汎用性が高い

材料の種類を問わず、
広くさまざまな用途に使用できます。

エア駆動式ピストンポンプが選ばれる理由

ヤマダのエアパワード®ポンプは低粘度から高粘度まで
様々な材料の移送・供給で高評価をいただいております。

防爆対策が不要

圧縮エアを駆動源としているため、引火性の材料や危険な雰囲気の中でも
防爆対策が不要です。

広い範囲での吐出圧力の選択が可能

ポンプレシオ1×1から65×1まで、広い範囲のレシオのポンプが揃っています。
0.2MPaの低い吐出圧力から40MPa以上の高い吐出圧力まで使用条件に合わせて選択可能です。

吐出流量の調整が簡単

材料配管出口のバルブ調整で、簡単に吐出量調整が可能です。

吐出圧力の調整が簡単

エアレギュレーターで供給エア圧を調整することにより、簡単に吐出圧力を調整できます。

先止めが可能

材料配管出口のバルブを締め切っても、ポンプは内圧のバランスが整った状態で停止します。
オーバーロードの危険はありません。

取扱い液の範囲が広い

低粘度タイプではモーターオイル、ギアオイル、切削油などのオイル類や、水、塗料、シンナー、薬液等を、高粘度タイプではグリース、シーラー、接着剤等を移送できます。

エア駆動ポンプはさまざまな産業で活躍中



 **Yamada**
ピストンポンプ
カタログ
INDEX

INTRODUCTION

- 2-3 ヤマダのエアパワード®ポンプとは？
- 4-5 目次
- 6 エアパワード®ポンプの作動原理／ポンプレシオ
- 7 ポンプの種類
- 8 業界別導入例
- 9 ヤマダのエア駆動ピストンポンプが選ばれる理由
- 10 パフォーマンスカーブ／グリース規格と推奨ポンプユニット
- 11 参考粘度／オイル等級

REFERENCE

- 41 容器の種類・寸法
- 42 お客様サポート
- 43 お問い合わせシート

製品INDEX

低粘度用ポンプ

単筒型

- 13 DR/SH-50A1
DR/SH-50A3
- 14 DR/SH-90A3
DR/SH-110A5
- 15 DR/SH-125A13
DR-110A15

分割型

- 16 DR/SH-110B5
DR/SH-125B3.5
- 17 DR/SH-125B5
DR/SH-125B13
- 18 DR-250P6
DR-250P10

ステンレスタイプ

- 19 OPG-1DR/SH SUS
DR/SH-50B1 SUS
- 20 DR/SH-110B5 SUS
DR/SH-125B3.5 SUS
- 21 DR/SH-125B5 SUS
DR/SH-125B13 SUS

その他・アクセサリ

- 22 オイルポンプユニット PKTシリーズ
- 23 ドラム缶用給油台車 LDSシリーズ
- 24 低粘度用アクセサリ



高粘度用ポンプ

ペール缶用

- 26 SKR110A50PAL
- 28 SR140P[25・38・50]PWAL-F
SR140P[25・38・50]PWAL-T
- 29 SR180P65PWAL-T

ドラム缶用

- 30 HPP110A50 / HPP110A50AL / DR110A50AL
- 31 SR140P[25・38・50]DAL
- 32 SR250P[10・20・40・55]DWAL
SR250M47DWAL

その他・アクセサリ

- 33 ペイント用スプレーポンプ YSE-E1
- 34 高粘度用アクセサリ

定量供給システム

- 36 自動定量バルブ
KGK-400シリーズ
- 38 液面コントロール機器
Hi-Loレベルコントローラー
- 39 液面コントロール機器
レバラムシリーズ
- 40 特別注文品



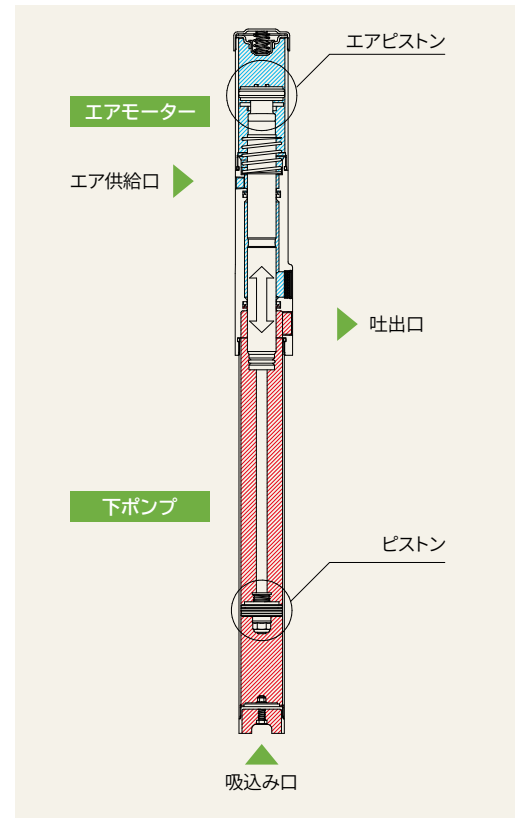
エアパワード®ポンプの作動原理

エアパワード®ポンプは、圧縮エアを動力源とするレシプロケット（往復運動）型のポンプです。ポンプを作動させるエアモーターと、材料を汲み上げる下ポンプによって構成されています（右図参照）。

エアモーターに圧縮エア（0.1～0.7MPa）が送り込まれると、エア切替機構の働きにより、エアピストンが上下の往復運動を開始します。

この動きは、エアモーターのエアピストンと下ポンプのピストンを結ぶ接続ロッドによって下ポンプに伝えられエアピストンと連動して上下に往復運動します。

下ポンプのピストンの往復運動により、材料は下ポンプ内に汲み取られ、吐出口から吐出します。また、エアパワード®ポンプには、単筒型と分割型があり、汲み出す材料や用途に応じて最適なポンプを選択することができます。



ポンプレシオ

ポンプレシオは、エアモーターの有効断面積 (A/A') と下ポンプの有効断面積 (B/B') との比で表わし、通常 (B) を1として表示します。

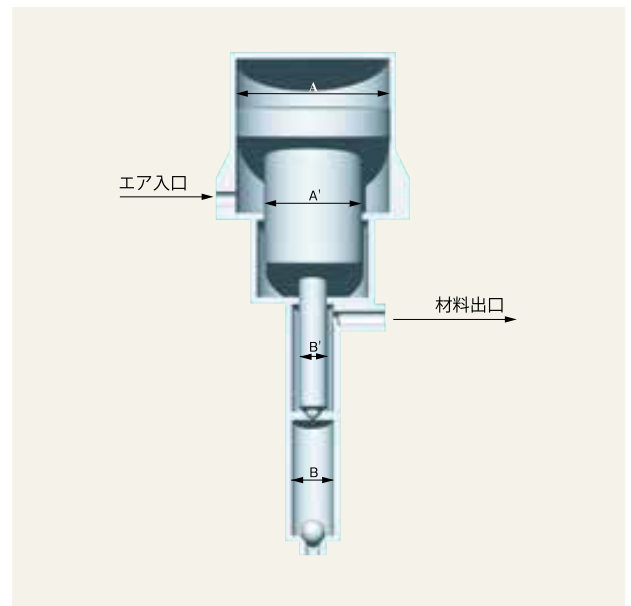
たとえば、エアモーターの有効断面積が100cm²、下ポンプの有効断面積が20cm²のポンプの場合、ポンプレシオは100:20、これを約分すると5:1となり、ポンプレシオ5×1 (5対1) と表示します。

ポンプレシオは、エアポンプの特性の重要な要素で、ポンプの最高吐出圧力（理論値）は、供給エア圧力にポンプレシオを掛けた値となり、上記の5×1のポンプを供給エア圧力0.7MPaで使用した場合、最高吐出圧は3.5MPaとなります。

すなわち、ポンプレシオを各種設計することにより、同じ供給エア圧で使用しても、低い吐出圧力のポンプから極めて高い吐出圧力のポンプまで作ることができます。

ヤマダのエアパワード®ポンプは、一般に使用されているだけでも1×1から65×1のポンプがあり、これらのポンプを供給エア圧力0.7MPaで使用すると、その吐出圧力は最高45MPaにもなります。

一般に、粘度の低いものほどポンプレシオが低いポンプを使用し、粘度が高くなるとポンプレシオが高いポンプが必要になります。



ポンプの種類

低粘度用ポンプの選定
(必要吐出圧力～8MPa)

材 料：オイル

単筒型

主にドラム缶または他容器から潤滑油を汲出・移送するためのポンプです。部品点数が少なくコンパクトで、低粘度材料への使用に適しています。

材 料：オイル・接着剤・塗料

分割型

エアモーターと下ポンプが分割されたポンプです。空気や水分に触れると固着する材料への使用に適しています。

材 料：オイル・溶剤・塗料・水・薬液

ステンレスタイプ

下ポンプの金属部品がステンレス製のポンプです。鉄を腐食させる材料の汲出・移送だけでなく、ポンプ接液部の洗浄時に溶剤(シンナー等)を使用する場合にも適しています。

使用 方法

200Lドラム缶に直接接続
DRシリーズ(ドラムタイプ)

容器や架台、壁面などに固定
SHシリーズ(サイホンタイプ)

DR-50A1
DR-50A3
DR-90A3
DR-110A5
DR-110A15

SH-50A1
SH-50A3
SH-90A3
SH-110A5

DR-110B5
DR-125B3.5
DR-125B5
DR-125B13
DR-250P6
DR-250P10

SH-110B5
SH-125B3.5
SH-125B5
SH-125B13

OPG-1DR SUS
DR-50B1 SUS
DR-110B5 SUS
DR-125B3.5 SUS
DR-125B5 SUS
DR-125B13 SUS

OPG-1SH SUS
SH-50B1 SUS
SH-110B5 SUS
SH-125B3.5 SUS
SH-125B5 SUS
SH-125B13 SUS

高粘度用ポンプの選定
(必要吐出圧力～45MPa)

材 料：グリース#0～2

単筒型

ペール缶またはドラム缶からグリースを汲出・移送するためのポンプです。部品点数が少なくコンパクトで、比較的粘度の低いグリースへの使用に適しています。

材 料：グリース#0～2・接着剤・塗料

分割型

エアモーターと下ポンプが分割されたポンプです。高粘度材料や、空気や水分に触れると固着する材料への使用に適しています。

使用 容 器

ペール缶

ドラム缶

SKR110A50PAL

HPP110A50
HPP110A50AL
DR110A50AL

SR140P□PWAL-F
SR140P□PWAL-T
SR180P65PWAL-T

SR140P□DAL
SR250P□DWAL
SR250M47DWAL



幅広い産業の様々な分野で広範囲に利用され、
多くの実績と高い評価をいただいております。

ご利用いただいている主な産業

● 一般工業

生産機械へ潤滑用グリースの塗布または充填、
生産製品へ潤滑用グリースおよび接着剤の塗
布または充填など。

● 化学工業

生産機械へ潤滑用グリースの塗布または充
填、生産製品の調合、自動小分け用圧送ポンプ
として。

● 船舶産業

造船時の各軸受けベアリンググリースの塗布ま
たは充填、船体塗装用塗料圧送および塗布、タ
ンカー・漁船などの保守メンテナンスなど。

● 自動車産業

生産ラインのベアリンググリース充填およびサ
イドモールや内装などへの接着剤塗布、各
ディーラでの車券整備用として。

● 製紙産業

生産機械へ潤滑用グリースの塗布または充
填、生産製品へ糊やニスとの混合充填および塗
布など。

● 家電産業

生産機械へ潤滑用グリースの塗布または充填、
生産製品へ潤滑用シリコングリースおよび接着
剤の塗布または充填など。

● 建設産業

建築資材のパテ剤および防雨剤の塗布または
充填、架橋やビルおよび住宅の外壁塗料の圧
送、塗布など。





ヤマダのエア駆動ピストンポンプが選ばれる理由

幅広い 粘度の材料を 取り扱える

水やオイルなどの粘度の低い材料から、グリース、シール材、接着剤などの粘度の高い材料まで、効率よく移送することができます。ポンプレシオが高いポンプは吐出圧力が高いため、粘度の高い材料の移送の他、長距離配管や細い配管への圧送にもご使用できます。

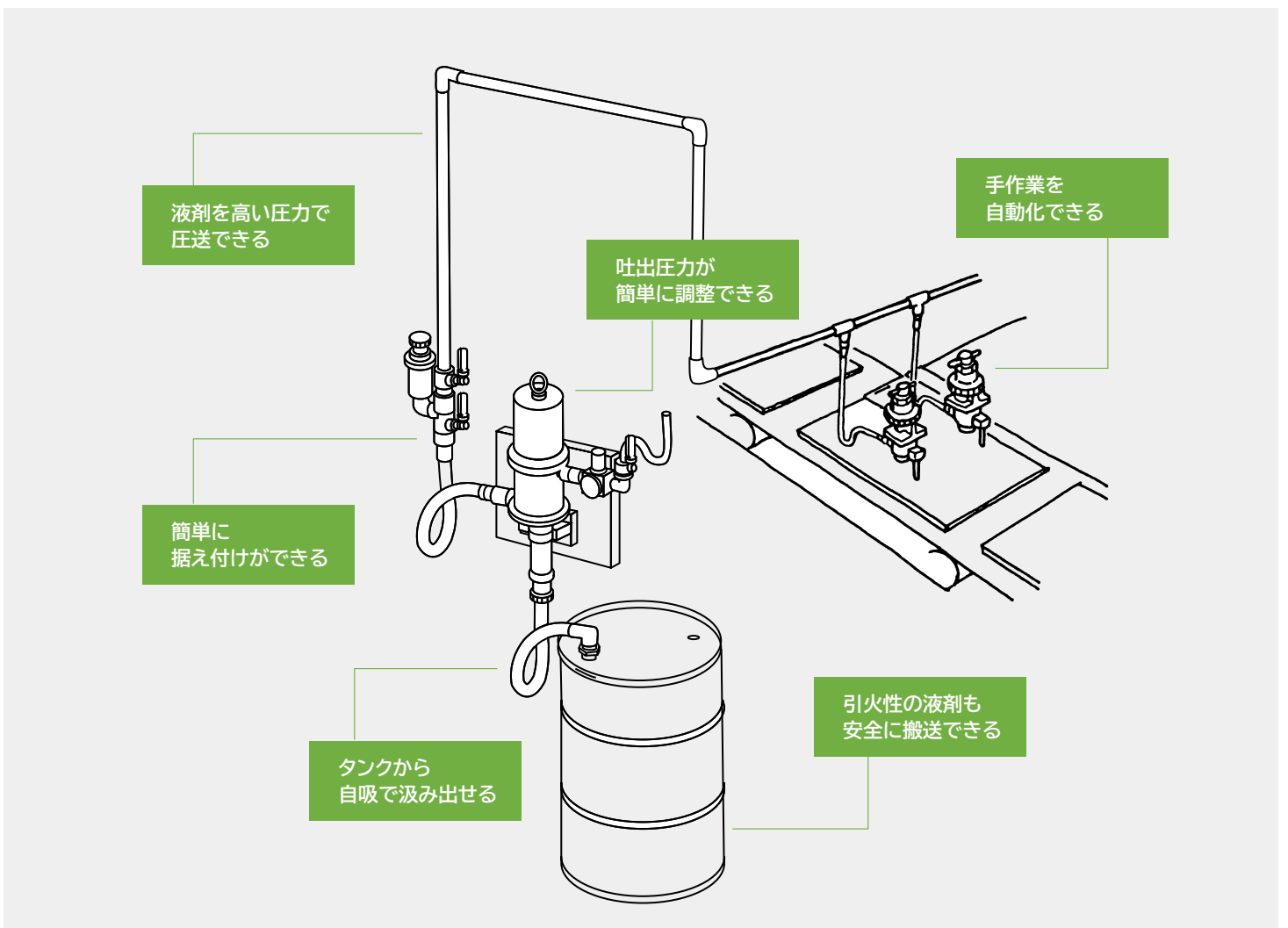
流量の調整、 先止めが 簡単にできる

吐出圧力と吐出量は、動力であるエア供給圧力を調整することで簡単に設定することができます。さらに、材料配管にバルブを設けることで吐出量を調整することができます。バルブを完全に締め切ることによってポンプは停止し、再びバルブを開くことでポンプを再起動させることができます。この機能はエア駆動ポンプの特長で、ポンプの制御は必要ありません。

使用条件に 最適なポンプが 選べる

移送する材料の成分・特性・材料容器など幅広い使用条件に適したポンプを選定することができます。さらにリフト装置、定量弁・オイルガンなどのオプション品を合わせることで、効率的な装置を構成することができます。

選ばれる理由〈現場での一例〉



パフォーマンスカーブ

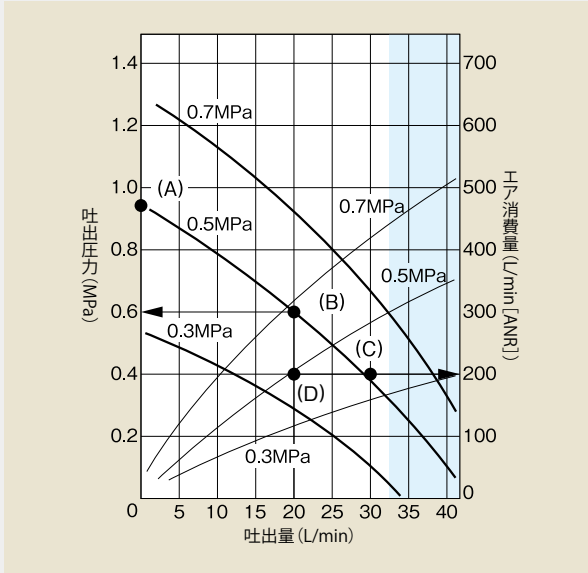
ポンプの理論的な最高吐出圧力は、既述の通りポンプレシオから求めることができますが、同じエアモーターではポンプレシオが高くなるほど吐出量は少なくなりますので、より大きな吐出量が必要な場合は、より大きなエアモーターのポンプが必要となります。

また、エアパワード®ポンプは、吐出流量が増加すると吐出圧力が低下す

る特性があります。

このような要素を総合し、個々のポンプについてポンプへの供給エア圧力と、その時の材料の吐出圧力、吐出流量の関係およびこれらとエア消費量の関係を示すグラフを「パフォーマンスカーブ」と呼び、このグラフから概略のポンプ性能を知ることができます。

「パフォーマンスカーブ」は次のような方法で利用してください。



◎検査基準使用油種

使用油種	該当製品
ISO VG220	高粘度ポンプ SR・PDシリーズ
ISO VG32	低粘度・中粘度ポンプ DR・SHシリーズ
ISO VG10	ペイントスプレーポンプ YSEシリーズ
グリース JIS No.0	ポータブルループ SKR・KPLシリーズ
清水(純水)	低粘度ポンプ SUSシリーズ

※ポンプの吐出量は、「搬送する液材の粘度、比重、濃度など」などによって大きく異なります。上記検査基準使用油も「吐出揚程」「吸込揚程」「圧送距離」「使用温度」などにより変化いたしますのであくまでも目安としてください。

右下がりの3本のカーブはそれぞれ0.3MPa、0.5MPa、0.7MPaの供給エア圧力の時の吐出圧力と吐出流量の関係を示すものです。まず、使用できる供給エア圧力が、どのカーブに該当するか決めてください。たとえば、使用できる供給エア圧力が0.5MPaの場合は、中央のカーブに注目してください。

- 吐出量が0L/min (出口バルブが閉じている)の時、吐出圧力(ポンプ内圧)は最大となります(A点)。
- 出口バルブを徐々に開き、材料が吐出しはじめると、吐出圧力は低下しはじめます。たとえば、左のパフォーマンスカーブで示されるポンプでは、吐出流量が20L/minの時、吐出圧力は0.6MPaとなります(B点)。
- さらに吐出量を30L/minに増加しますと、吐出圧力は、0.4MPaまで低下します(C点)。

したがって、このカーブから、要求される吐出流量と吐出圧力が得られるかどうか判断できます。

なお要求される吐出流量が右側のブルーの部分に入るのであれば、ポンプの連続運転はおすすめできませんので、より大きなポンプをご選定ください。右上がりの3本のカーブはそれぞれ0.3MPa、0.5MPa、0.7MPaの供給エア圧力の時の空気消費量を示すものです。供給エア圧力0.5MPa、吐出流量20L/minの時の空気消費量は200L/minとなります。(D点)

注意：グラフ右側のブルーの部分でのご使用はお控えください。

グリース規格と推奨ポンプユニット(パール缶用/ドラム缶用)

NLGI番号	JIS番号	混和ちょう度 (25℃・6cw)	外観	推奨ポンプユニット(パール缶用)		
				SKR110A50PAL (-SL)	SR140P□PWAL-□	SR180P65PWAL-T
00	00号	400~430	半流動状			
0	0号	355~385	軟質	●	●	●
1	1号	310~340	やや軟質	●	●	●
2	2号	265~295	普通	●	●	●
3	3号	220~250	やや硬質	—	●	●
4	4号	175~205	硬質	—		

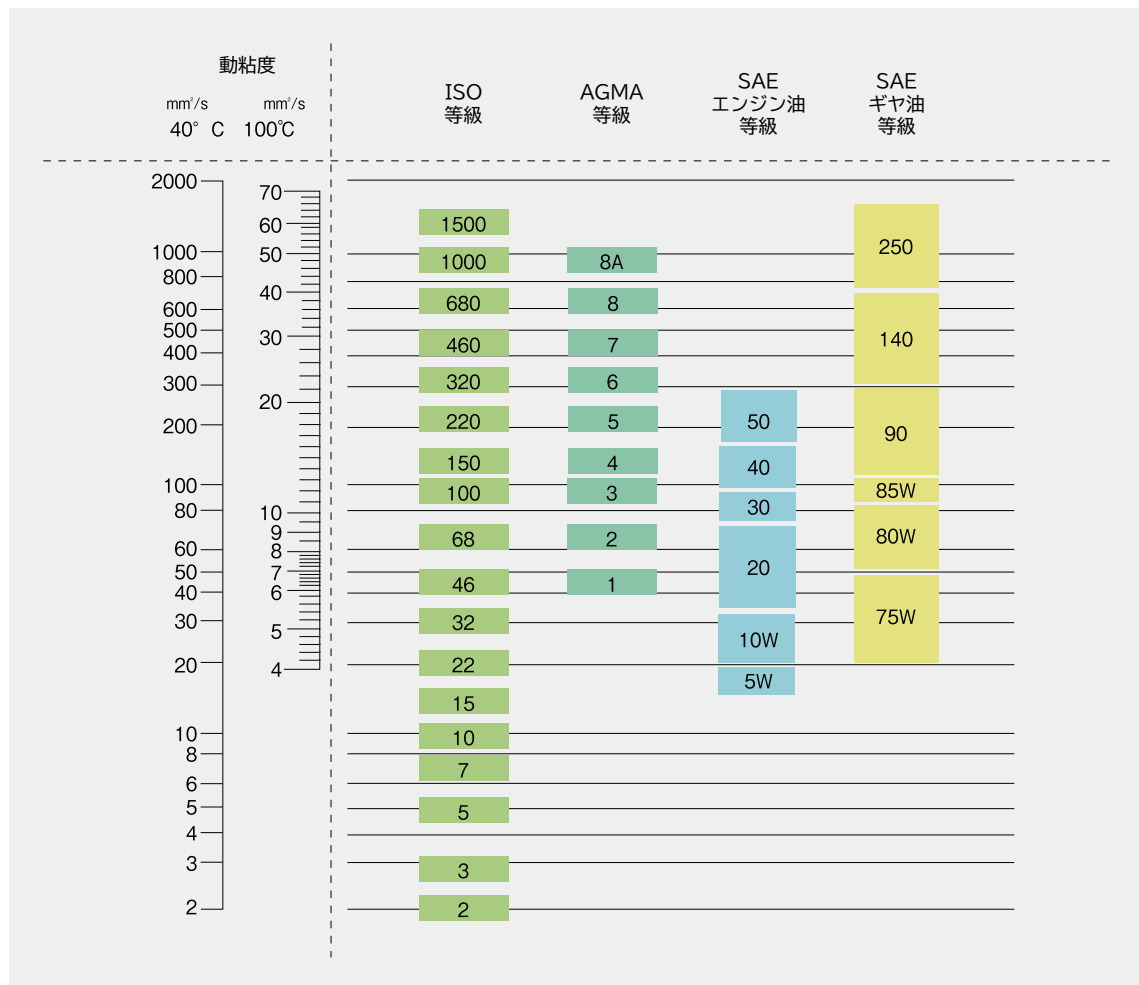
NLGI番号	JIS番号	混和ちょう度 (25℃・6cw)	外観	推奨ポンプユニット(ドラム缶用)			
				HPP110A50 (AL)	DR-110A50AL	SR140P□DAL	SR250P/M□DWAL
00	00号	400~430	半流動状				
0	0号	355~385	軟質	●	●	●	●
1	1号	310~340	やや軟質	●	●	●	●
2	2号	265~295	普通	—	●	●	●
3	3号	220~250	やや硬質	—	—		●
4	4号	175~205	硬質	—	—	—	

※ 〇の規格での使用は、ご相談ください。 — の規格は使用不可となります。

参考粘度

材料名 (20℃)	粘度 (mPa・s)	参考粘度		
		低粘度 1~5000 (mPa・s)	中粘度 ~100000 (mPa・s)	高粘度 100000~ (mPa・s)
水	1	■		
牛乳	3	■		
軽油、灯油	4	■		
エチレングリコール	16	■		
原油	24	■		
サラダ油	50	■		
エンジンオイル SAE20	125		■	
エンジンオイル SAE30	200		■	
エンジンオイル SAE40	319		■	
ギアオイル 80	240~1900	■	■	
ギアオイル 90	590~5100	■	■	
ギアオイル 140	2200~30000		■	
はちみつ	6000		■	
グリース NLGI No 0	20000		■	
グリース NLGI No 1	30000		■	
マヨネーズ	60000		■	
ワセリン	64000		■	
グリース NLGI No 2	70000		■	
マスタード	70000		■	
グリース NLGI No 3	100000		■	■
トマトペースト	190000			■
ピーナッツバター	250000			■

オイル等級 (参考)



低粘度用ポンプ シリーズ

低粘度用ポンプは、1～5000mPa・sの材料の汲出・移送に最適です。ポンプをドラム缶に直接取り付けて使用するDRシリーズと、ポンプを壁面等に固定し、オプションのホースとサククションパイプを容器に差し込んで使用するSHシリーズをご用意しております。材料・用途に合わせ、単筒型・分割型・ステンレスタイプの中から最適なモデルをお選びください。

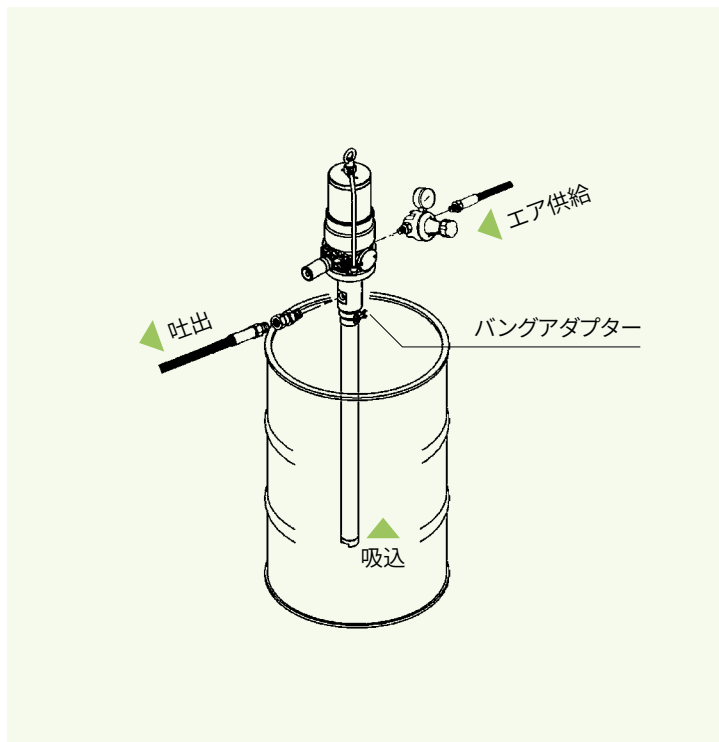
低粘度用ポンプの汲出・移送に最適な粘度と材料



※材料の粘度は参考値になります。

低粘度ポンプの特長／設置例

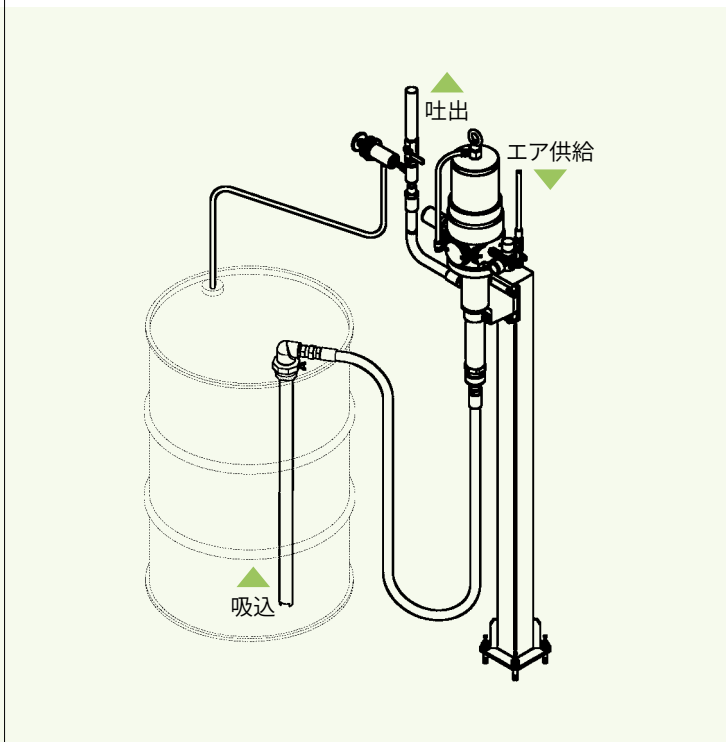
◎ドラムタイプ



ドラム缶に差し込み、バングアダプターで固定して使用します。ポンプを差し込む深さは、アダプターの固定用ねじを緩めて上下に調節できます。

※ポンプ以外のアクセサリはオプションです。(一部機種にはバングアダプターが標準付属しています。詳しくは各製品ページをご覧ください。)

◎サイホンタイプ



スタンドや壁面などにポンプを固定し、サククションホースとサククションパイプをドラム缶に差し込んで使用します。ポンプの持ち運びや収納が不要なので作業効率が上がります。ドラム缶以外の容器にもご使用になれます。

※ポンプ以外のアクセサリはオプションです。各オプションをセットにしたポンプキットもご用意しております。詳しくはP.22をご覧ください。

50
シリーズ

単筒型ポンプ 1×1レシオ



1 DR-50A1 (ドラムタイプ)

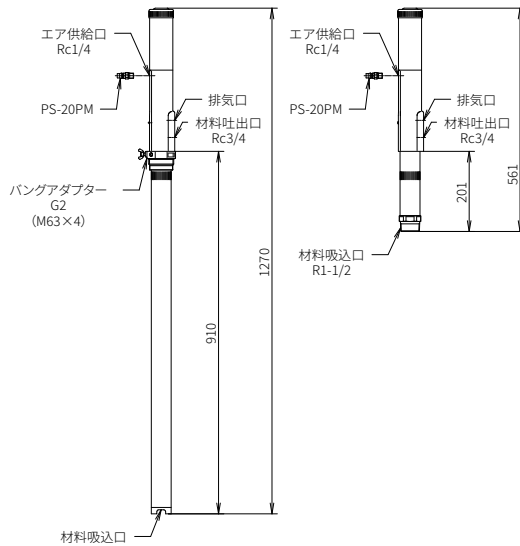
2 SH-50A1 (サイホンタイプ)

▼主要部材質

サクシオンチューブ
STKM12B

ピストンパッキン
NBR

グラントパッキン
NBR



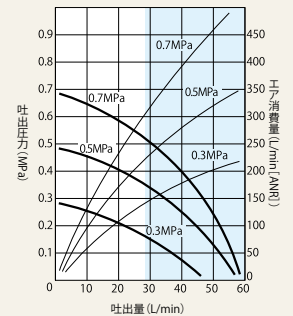
※DR-50A1にはバングアダプター(803488)が付属しています。

◎アクセサリ

- 各種エアレギュレーター (P.24)

	1 ドラムタイプ	2 サイホンタイプ
製品番号	852628	852629
型式	DR-50A1	SH-50A1
最高吐出圧力 (MPa)	0.7	0.7
材料接続	吸込口	—
	吐出口	Rc3/4
エア接続 供給口	Rc1/4	Rc1/4
使用エア圧力 (MPa)	0.3~0.7	0.3~0.7
使用環境温度 (°C)	気温	0~60
	材料	0~80
吐出量 (mL) / サイクル	126	126
	質量 (kg)	5.0

パフォーマンスカーブ



50
シリーズ

単筒型ポンプ 3×1レシオ



1 DR-50A3 (ドラムタイプ)

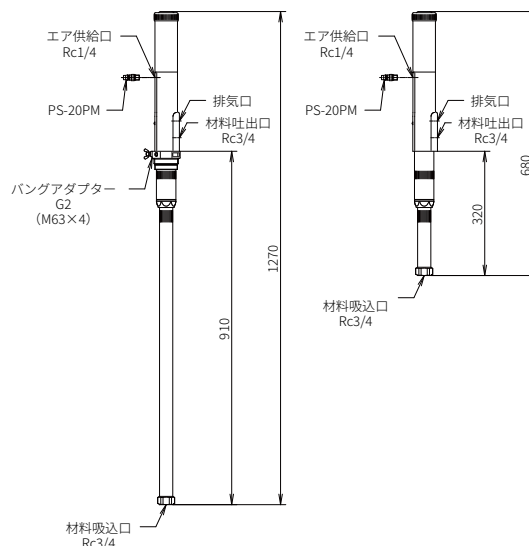
2 SH-50A3 (サイホンタイプ)

▼主要部材質

サクシオンチューブ
STKM12B

ピストンパッキン
NBR

グラントパッキン
NBR



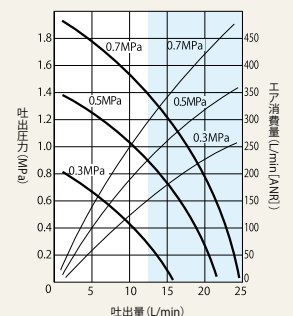
※DR-50A3にはバングアダプター(803488)が付属しています。

◎アクセサリ

- ポンプキット (P.22)
- 各種エアレギュレーター (P.24)

	1 ドラムタイプ	2 サイホンタイプ
製品番号	852633	852634
型式	DR-50A3	SH-50A3
最高吐出圧力 (MPa)	2.1	2.1
材料接続	吸込口	Rc3/4
	吐出口	Rc3/4
エア接続 供給口	Rc1/4	Rc1/4
使用エア圧力 (MPa)	0.3~0.7	0.3~0.7
使用環境温度 (°C)	気温	0~60
	材料	0~80
吐出量 (mL) / サイクル	56	56
	質量 (kg)	5.4

パフォーマンスカーブ



90 シリーズ

単筒型ポンプ 3×1レシオ

1 DR-90A3 (ドラムタイプ)

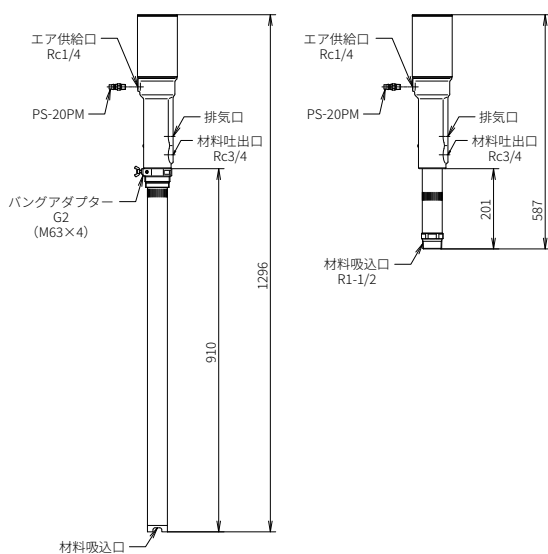
2 SH-90A3 (サイホンタイプ)

▼主要部材質

サクシオンチューブ
STKM12B

ピストンパッキン
NBR

グランドパッキン
NBR



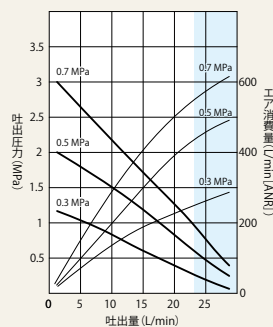
※DR-90A3にはバングアダプター (803488) が付属しています。

◎アクセサリ

- ポンプキット (P.22)
- ドラムセット (P.23)

	1 ドラムタイプ	2 サイホンタイプ
製品番号	880966	880967
型式	DR-90A3	SH-90A3
最高吐出圧力 (MPa)	2.1	2.1
材料接続	吸入口 —	R1-1/2
吐出	Rc3/4	Rc3/4
エア接続 供給口	Rc1/4	Rc1/4
使用エア圧力 (MPa)	0.2~0.7	0.2~0.7
使用環境温度 (°C)	0~60	0~60
吐出量 (mL) / サイクル	145	145
質量 (kg)	7.1	4.5

パフォーマンスカーブ



110 シリーズ

単筒型ポンプ 5×1レシオ

1 DR-110A5 (ドラムタイプ)

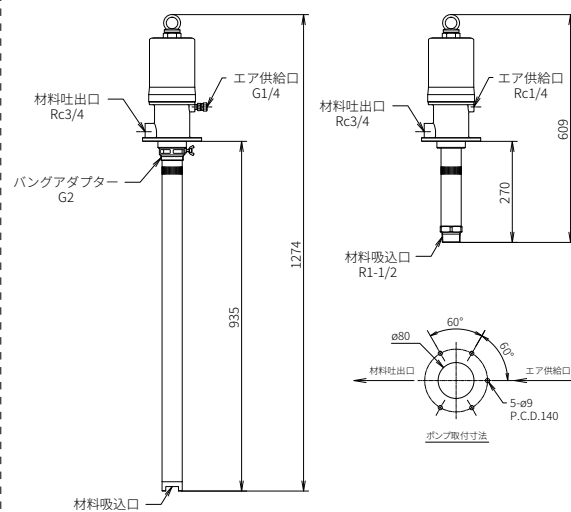
2 SH-110A5 (サイホンタイプ)

▼主要部材質

サクシオンチューブ
STKM12B

ピストンパッキン
NBR

グランドパッキン
NBR



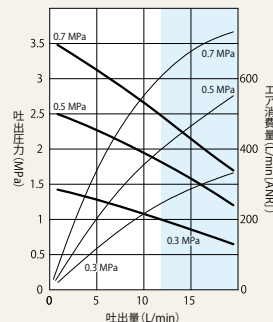
※DR-110A5にはバングアダプター (802857) が付属しています。

◎アクセサリ

- ポンプキット (P.22)
- ドラムセット (P.23)
- 各種エアレギュレーター (P.24)

	1 ドラムタイプ	2 サイホンタイプ
製品番号	851754	851753
型式	DR-110A5	SH-110A5
最高吐出圧力 (MPa)	3.5	3.5
材料接続	吸入口 —	R1-1/2
吐出	Rc3/4	Rc3/4
エア接続 供給口	G1/4 (F)	Rc1/4
使用エア圧力 (MPa)	0.2~0.7	0.2~0.7
使用環境温度 (°C)	0~60	0~60
吐出量 (mL) / サイクル	146	146
質量 (kg)	12.0	8.3

パフォーマンスカーブ



125

シリーズ

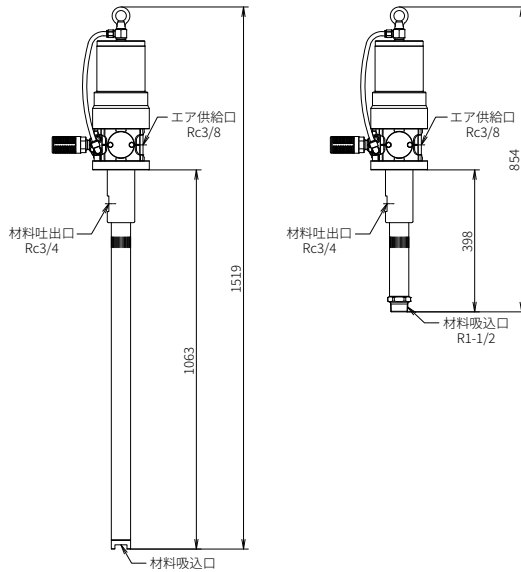
単筒型ポンプ 13×1レシオ



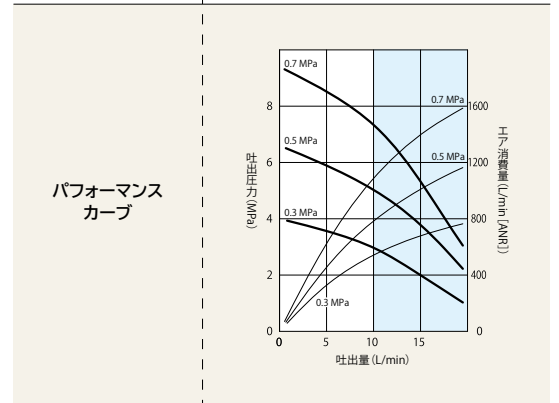
- 1 DR-125A13 (ドラムタイプ)
- 2 SH-125A13 (サイホンタイプ)

▼主要部材質

サクシオンチューブ STKM12B	ピストンパッキン NBR	グラッドパッキン NBR
----------------------	-----------------	-----------------



	1 ドラムタイプ	2 サイホンタイプ
製品番号	854620	854619
型式	DR-125A13	SH-125A13
最高吐出圧力 (MPa)	9.1	9.1
材料接続	吸入口 — 吐出口 Rc3/4	吸入口 R1-1/2 吐出口 Rc3/4
エア接続	供給口 Rc3/8	供給口 Rc3/8
使用エア圧力 (MPa)	0.2~0.7	0.2~0.7
使用環境温度 (°C)	気温 0~60 材料 0~80	気温 0~60 材料 0~80
吐出量 (mL) / サイクル	168	168
質量 (kg)	21.2	17.6



◎アクセサリ

- ポンプキット (P.22)
- 802857 バングアダプター (P.24)
- 805145 WB-13 ブラケット (P.24)

110

シリーズ

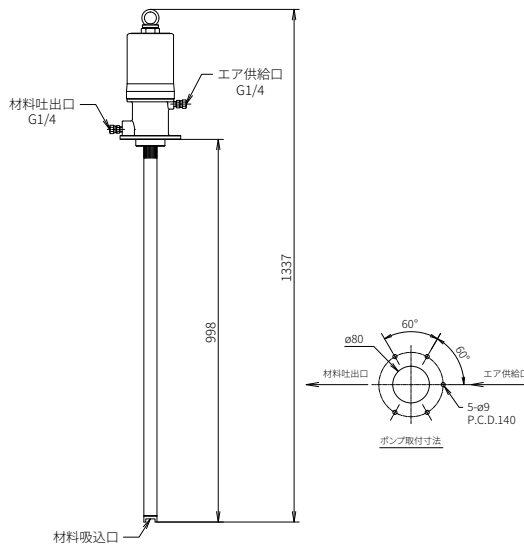
単筒型ポンプ 15×1レシオ



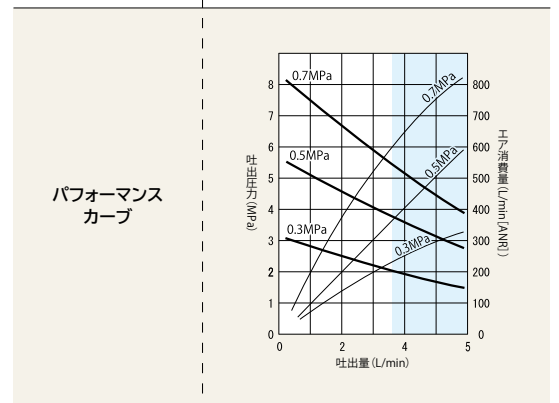
DR-110A15 (ドラムタイプ)

▼主要部材質

サクシオンチューブ STKM12B	ピストンパッキン ウレタン	グラッドパッキン ウレタン
----------------------	------------------	------------------



	ドラムタイプ
製品番号	851826
型式	DR-110A15
最高吐出圧力 (MPa)	10.5
材料接続	吸入口 — 吐出口 G1/4
エア接続	供給口 G1/4
使用エア圧力 (MPa)	0.2~0.7
使用環境温度 (°C)	気温 0~60 材料 0~80
吐出量 (mL) / サイクル	37
質量 (kg)	9.0



◎アクセサリ

- 800412 DC-110DR ドラムカバー (P.24)
- 各種エアレギュレーター (P.24)

110

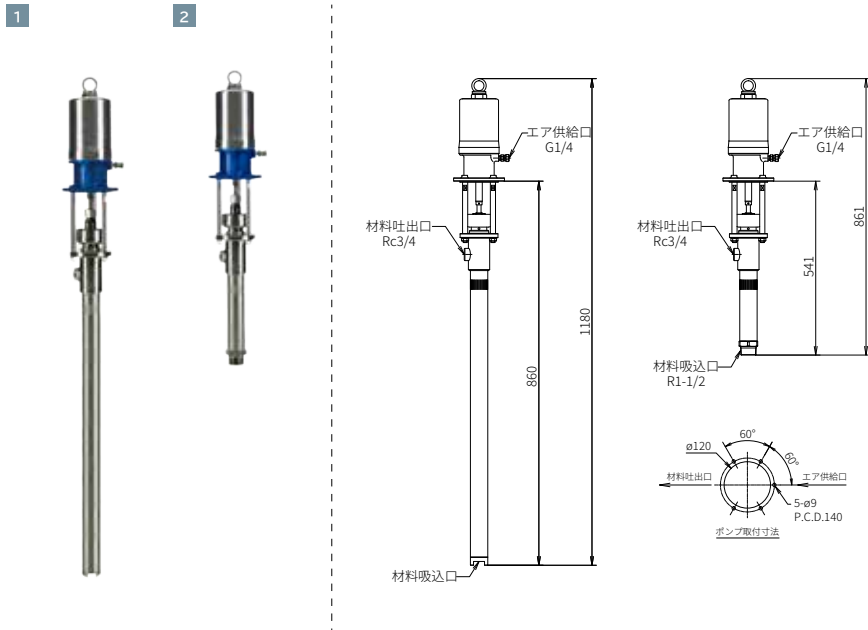
シリーズ

分割型ポンプ 5×1レシオ

- 1 DR-110B5 (ドラムタイプ)
- 2 SH-110B5 (サイホンタイプ)

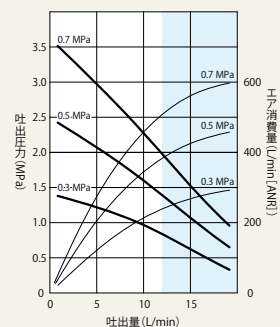
▼主要部材質

サクシオンチューブ STKM12B	ピストンパッキン NBR	グランドパッキン NBR
----------------------	-----------------	-----------------



	1 ドラムタイプ	2 サイホンタイプ
製品番号	855261※	855260
型式	DR-110B5	SH-110B5
最高吐出圧力 (MPa)	3.5	3.5
材料接続 吸入口	—	R1-1/2
吐出口	Rc3/4	Rc3/4
エア接続 供給口	G1/4 (F)	G1/4 (F)
使用エア圧力 (MPa)	0.3~0.7	0.3~0.7
使用環境温度 (°C)	0~60	0~60
吐出量 (mL) / サイクル	109	109
質量 (kg)	17.0	12.0

パフォーマンスカーブ



※855261は、既製の200Lドラムにご使用の場合は長さ変更(特注対応)が必要です。

◎アクセサリ

- 800412 DC-110DR ドラムカバー (P.24)
- 各種エアレギュレーター (P.24)

125

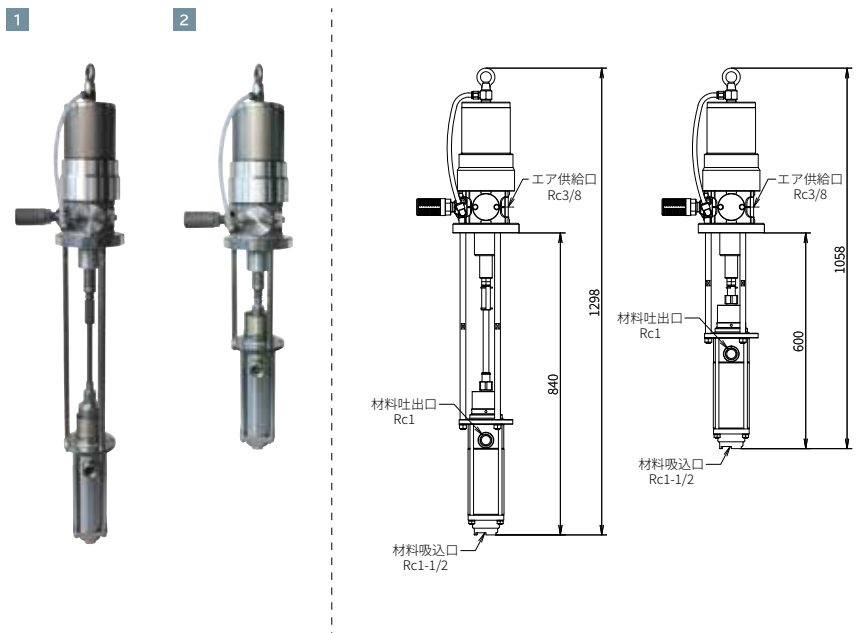
シリーズ

分割型ポンプ 3.5×1レシオ

- 1 DR-125B3.5 (ドラムタイプ)
- 2 SH-125B3.5 (サイホンタイプ)

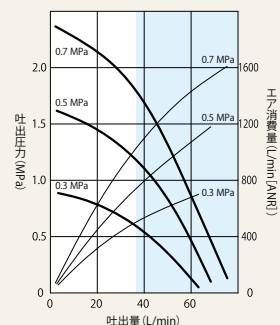
▼主要部材質

サクシオンチューブ STKM12B	ピストンパッキン PTFE	グランドパッキン NBR
----------------------	------------------	-----------------



	1 ドラムタイプ	2 サイホンタイプ
製品番号	854593	854592
型式	DR-125B3.5	SH-125B3.5
最高吐出圧力 (MPa)	2.45	2.45
材料接続 吸入口	Rc1-1/2	Rc1-1/2
吐出口	Rc1	Rc1
エア接続 供給口	Rc3/8	Rc3/8
使用エア圧力 (MPa)	0.2~0.7	0.2~0.7
使用環境温度 (°C)	0~60	0~60
吐出量 (mL) / サイクル	603	603
質量 (kg)	30.5	28.9

パフォーマンスカーブ



◎アクセサリ

- 805144 WB-355 ブラケット (P.24)

125
シリーズ

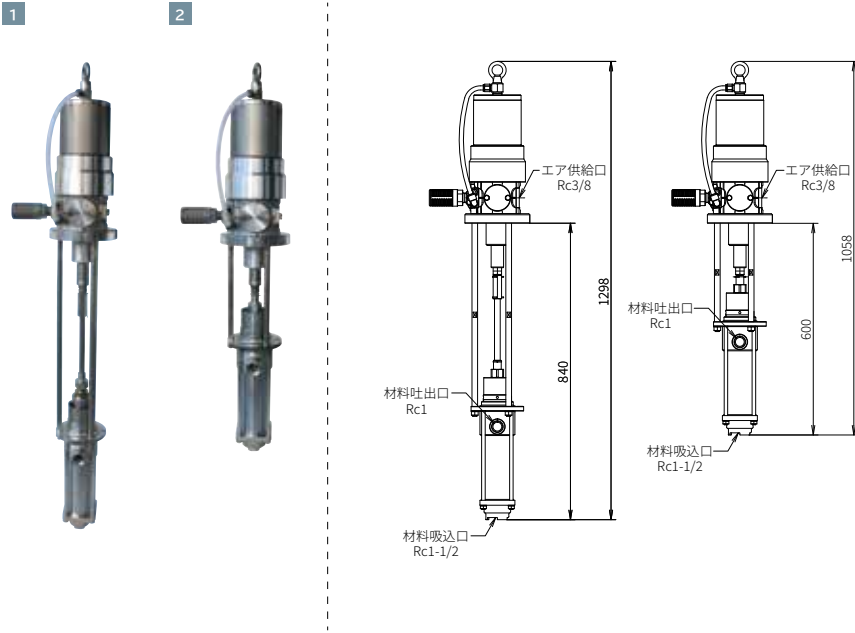
分割型ポンプ 5×1レシオ



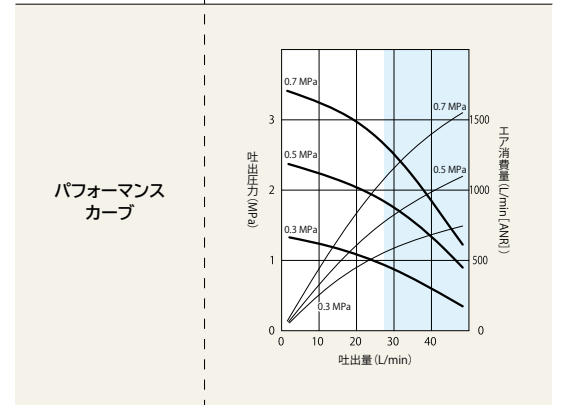
- 1 DR-125B5 (ドラムタイプ)
- 2 SH-125B5 (サイホンタイプ)

▼主要部材質

サクシオンチューブ STKM12B	ピストンパッキン PTFE	グランドパッキン NBR
----------------------	------------------	-----------------



	1 ドラムタイプ	2 サイホンタイプ
製品番号	854595	854594
型式	DR-125B5	SH-125B5
最高吐出圧力 (MPa)	3.5	3.5
材料接続	吸込口 Rc1-1/2 吐出口 Rc1	吸込口 Rc1-1/2 吐出口 Rc1
エア接続	供給口 Rc3/8	供給口 Rc3/8
使用エア圧力 (MPa)	0.2~0.7	0.2~0.7
使用環境温度 (°C)	気温 0~60 材料 0~80	気温 0~60 材料 0~80
吐出量 (mL) / サイクル	434	434
質量 (kg)	28.9	27.3



◎アクセサリ

- 805144 WB-355 ブラケット (P.24)

125
シリーズ

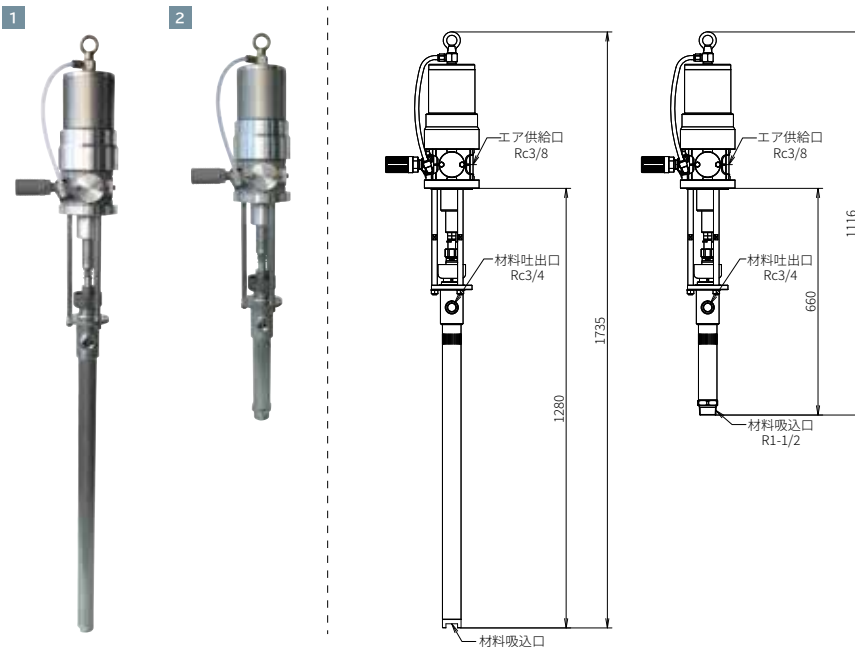
分割型ポンプ 13×1レシオ



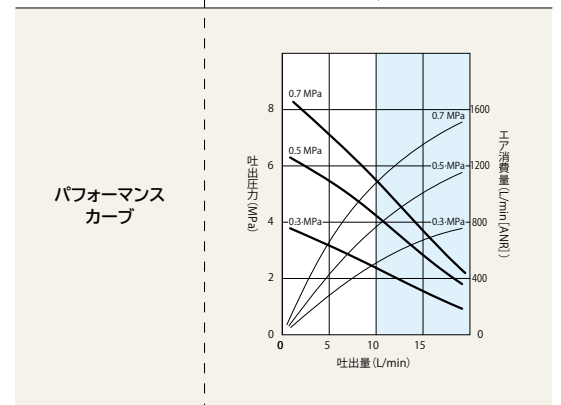
- 1 DR-125B13 (ドラムタイプ)
- 2 SH-125B13 (サイホンタイプ)

▼主要部材質

サクシオンチューブ STKM12B	ピストンパッキン NBR	グランドパッキン NBR
----------------------	-----------------	-----------------



	1 ドラムタイプ	2 サイホンタイプ
製品番号	855263	855262
型式	DR-125B13	SH-125B13
最高吐出圧力 (MPa)	9.1	9.1
材料接続	吸込口 — 吐出口 Rc3/4	吸込口 R1-1/2 吐出口 Rc3/4
エア接続	供給口 Rc3/8	供給口 Rc3/8
使用エア圧力 (MPa)	0.2~0.7	0.2~0.7
使用環境温度 (°C)	気温 0~60 材料 0~80	気温 0~60 材料 0~80
吐出量 (mL) / サイクル	171	171
質量 (kg)	26.0	22.6



◎アクセサリ

- 802587 バンガアダプター (P.24)

250
シリーズ

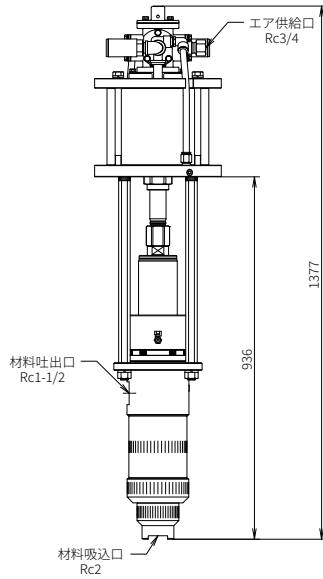
分割型ポンプ 6×1レシオ

DR-250P6 (ドラムタイプ)



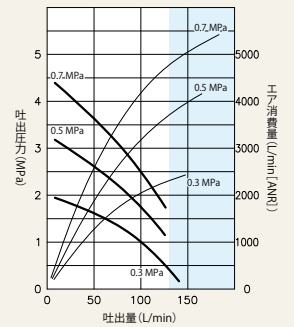
▼主要部材質

サクシオンチューブ STKM12B	ピストンパッキン NBR	グランドパッキン NBR
----------------------	-----------------	-----------------



製品番号	854291
型式	DR-250P6
最高吐出圧力 (MPa)	4.2
材料接続 吸込口	Rc2
吐出口	Rc1-1/2
エア接続 供給口	Rc3/4
使用エア圧力 (MPa)	0.2~0.7
使用環境温度 (°C) 気温	0~70
材料	0~80
吐出量 (mL) / サイクル	2280
質量 (kg)	78

パフォーマンスカーブ



◎アクセサリ

- 804702 HK-T250 配管キット (P.24)

250
シリーズ

分割型ポンプ 10×1レシオ

DR-250P10 (ドラムタイプ)



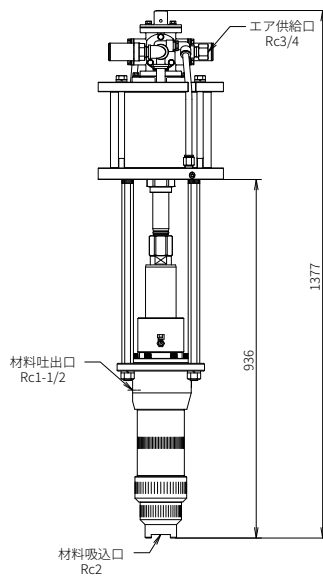
▼主要部材質

サクシオンチューブ STKM13A	ピストンパッキン NBR	グランドパッキン NBR
----------------------	-----------------	-----------------



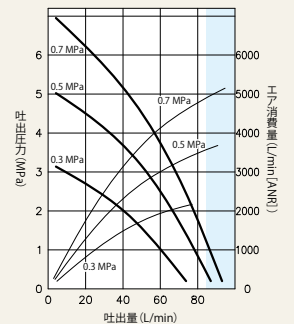
アクセサリ装着仕様

※吐出口に配管キットを取付け (詳しくはP.24を参照ください。)



製品番号	854292
型式	DR-250P10
最高吐出圧力 (MPa)	7
材料接続 吸込口	Rc2
吐出口	Rc1-1/2
エア接続 供給口	Rc3/4
使用エア圧力 (MPa)	0.2~0.7
使用環境温度 (°C) 気温	0~70
材料	0~80
吐出量 (mL) / サイクル	1400
質量 (kg)	75

パフォーマンスカーブ

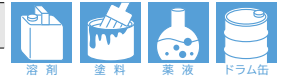


◎アクセサリ

- 804702 HK-T250 配管キット (P.24)

50
シリーズ

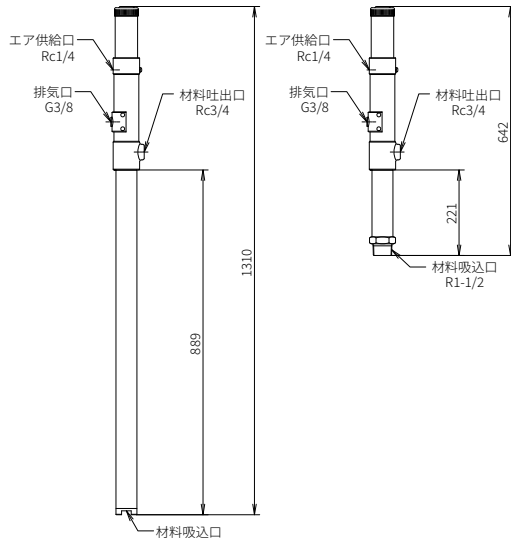
単筒型ステンレスポンプ 1×1レシオ



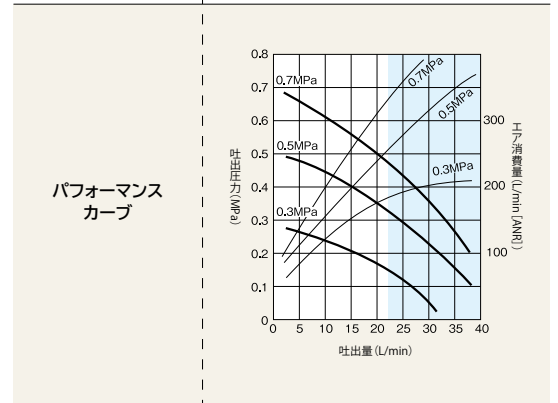
- 1 OPG-1DR SUS (ドラムタイプ)
- 2 OPG-1SH SUS (サイホンタイプ)

▼主要部材質

サクションチューブ SUS304	ピストンパッキン PTFE	グランドパッキン FKM、フッ素樹脂
---------------------	------------------	-----------------------



	1 ドラムタイプ	2 サイホンタイプ
製品番号	850435	850434
型式	OPG-1DR SUS	OPG-1SH SUS
最高吐出圧力 (MPa)	0.7	0.7
材料接続	吸入口 —	R1-1/2
吐出口	Rc3/4	Rc3/4
エア接続 供給口	Rc1/4	Rc1/4
使用エア圧力 (MPa)	0.3~0.7	0.3~0.7
使用環境温度 (°C)	0~60	0~60
吐出量 (mL) / サイクル	146	146
質量 (kg)	9.1	7.0



◎アクセサリ

- 各種エアレギュレーター (P.24)

50
シリーズ

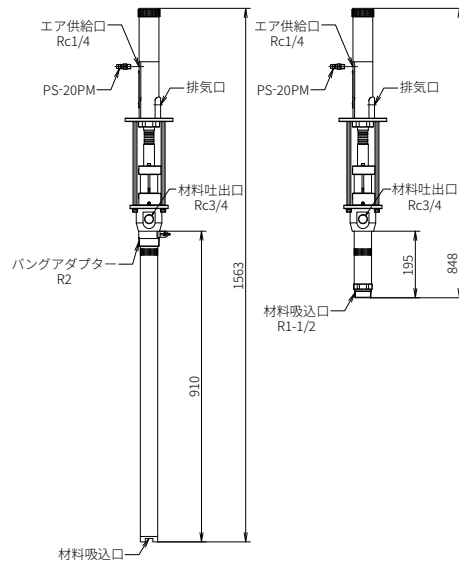
分割型ステンレスポンプ 1×1レシオ



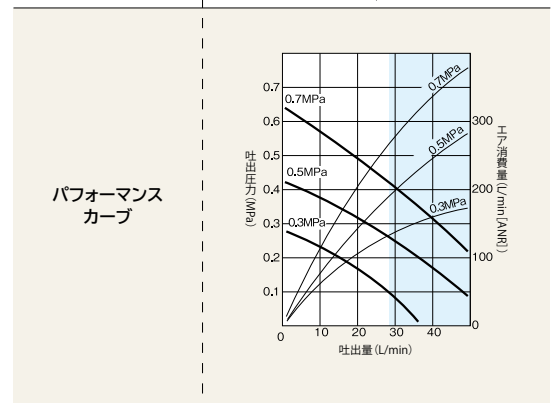
- 1 DR-50B1 SUS (ドラムタイプ)
- 2 SH-50B1 SUS (サイホンタイプ)

▼主要部材質

サクションチューブ SUS304	ピストンパッキン FKM	グランドパッキン FKM
---------------------	-----------------	-----------------



	1 ドラムタイプ	2 サイホンタイプ
製品番号	880996	880997
型式	DR-50B1 SUS	SH-50B1 SUS
最高吐出圧力 (MPa)	0.7	0.7
材料接続	吸入口 —	R1-1/2
吐出口	Rc3/4	Rc3/4
エア接続 供給口	Rc1/4	Rc1/4
使用エア圧力 (MPa)	0.3~0.7	0.3~0.7
使用環境温度 (°C)	0~60	0~60
吐出量 (mL) / サイクル	115	115
質量 (kg)	12.6	9.9



※DR-50B1 SUSにはハングアダプター (804098) が付属しています。

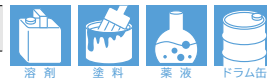
◎アクセサリ

- 各種エアレギュレーター (P.24)

110

シリーズ

分割型ステンレスポンプ 5×1レシオ



- 1 DR-110B5 SUS (ドラムタイプ)
- 2 SH-110B5 SUS (サイホンタイプ)

▼主要部材質

サクシオンチューブ
SUS304

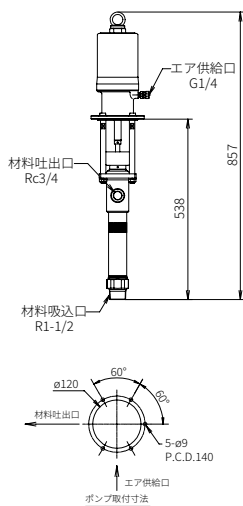
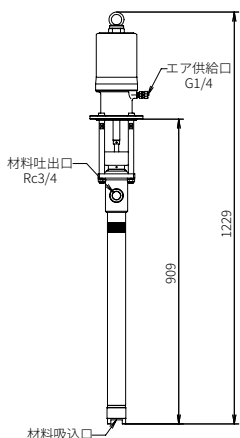
ピストンパッキン
PTFE

グランドパッキン
フッ素樹脂 (グラスファイバー入り)

1

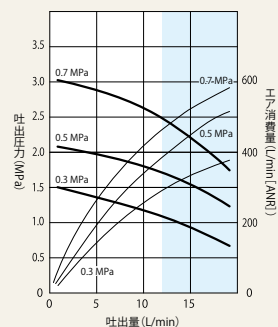


2



	1 ドラムタイプ	2 サイホンタイプ
製品番号	851833※	851832
型式	DR-110B5 SUS	SH-110B5 SUS
最高吐出圧力 (MPa)	3.5	3.5
材料接続 吸入口	—	R1-1/2
吐出	Rc3/4	Rc3/4
エア接続 供給口	G1/4 (F)	G1/4 (F)
使用エア圧力 (MPa)	0.2~0.7	0.2~0.7
使用環境温度 (°C) 気温	0~60	0~60
材料	0~80	0~80
吐出量 (mL) / サイクル	109	109
質量 (kg)	16.0	15.6

パフォーマンスカーブ



※851833は、既製の200Lドラムにご使用の場合は長さ変更 (特注対応) が必要です。

◎アクセサリ

- 各種エアレギュレーター (P.24)
- 800412 DC-110DR ドラムカバー (P.24)
- 801215 WMB-B ブラケット (P.24)

125

シリーズ

分割型ステンレスポンプ 3.5×1レシオ



- 1 DR-125B3.5 SUS (ドラムタイプ)
- 2 SH-125B3.5 SUS (サイホンタイプ)

▼主要部材質

サクシオンチューブ
SUS304

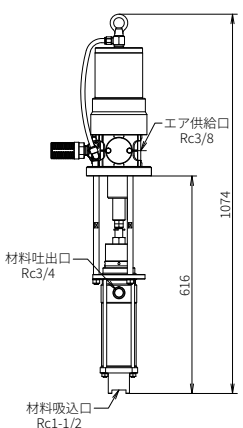
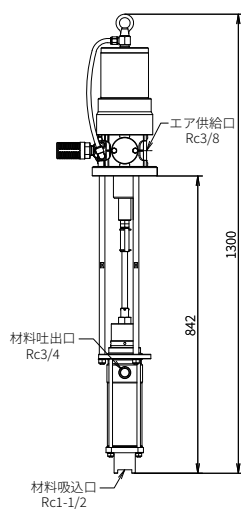
ピストンパッキン
フッ素樹脂 (グラスファイバー入り)

グランドパッキン
フッ素樹脂

1

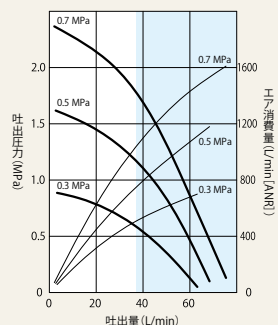


2



	1 ドラムタイプ	2 サイホンタイプ
製品番号	854606	854605
型式	DR-125B3.5 SUS	SH-125B3.5 SUS
最高吐出圧力 (MPa)	2.45	2.45
材料接続 吸入口	Rc1-1/2	Rc1-1/2
吐出	Rc3/4	Rc3/4
エア接続 供給口	Rc3/8	Rc3/8
使用エア圧力 (MPa)	0.2~0.7	0.2~0.7
使用環境温度 (°C) 気温	0~60	0~60
材料	0~80	0~80
吐出量 (mL) / サイクル	603	603
質量 (kg)	30.0	28.4

パフォーマンスカーブ



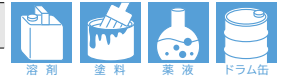
◎アクセサリ

- 805144 WB-355 ブラケット (P.24)

125

シリーズ

分割型ステンレスポンプ 5×1レシオ



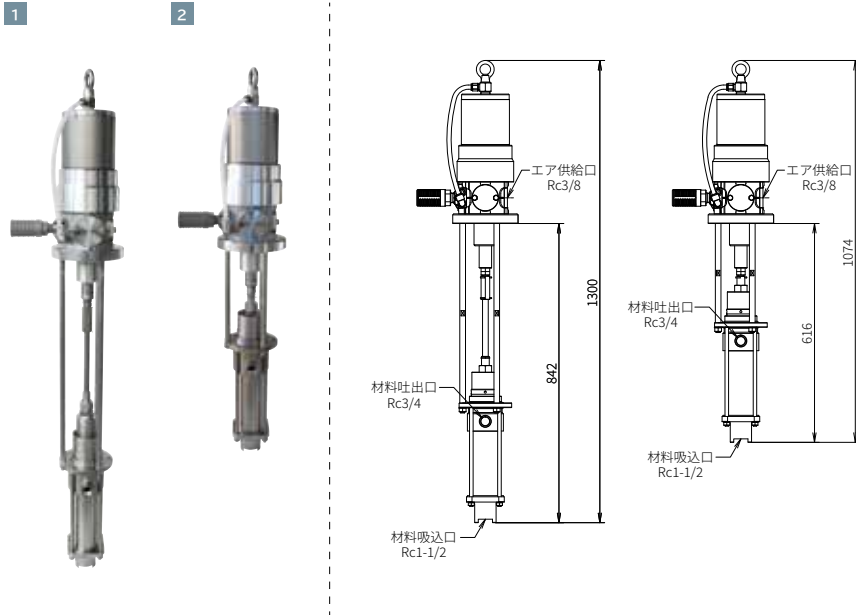
- 1 DR-125B5 SUS (ドラムタイプ)
- 2 SH-125B5 SUS (サイホンタイプ)

▼主要部材質

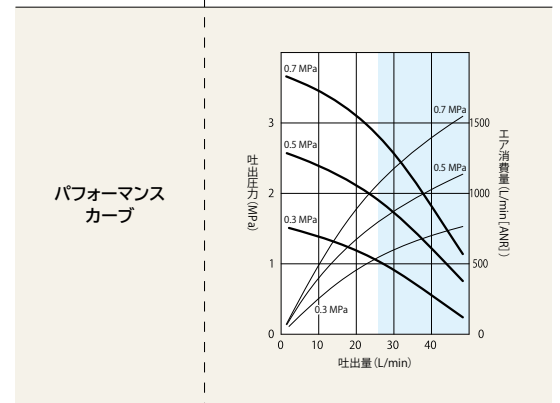
サクシオンチューブ
SUS304

ピストンパッキン
フッ素樹脂 (ガラスファイバー入り)

グランドパッキン
フッ素樹脂



	1 ドラムタイプ	2 サイホンタイプ
製品番号	854608	854607
型式	DR-125B5 SUS	SH-125B5 SUS
最高吐出圧力 (MPa)	3.5	3.5
材料接続	吸込口 Rc1-1/2 吐出口 Rc3/4	Rc1-1/2 Rc3/4
エア接続	供給口 Rc3/8	Rc3/8
使用エア圧力 (MPa)	0.2~0.7	0.2~0.7
使用環境温度 (°C)	気温 0~60 材料 0~80	0~60 0~80
吐出量 (mL) / サイクル	434	434
質量 (kg)	29.4	27.8



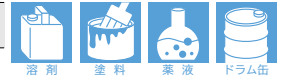
◎アクセサリ

- 805144 WB-355 ブラケット (P.24)

125

シリーズ

分割型ステンレスポンプ 13×1レシオ



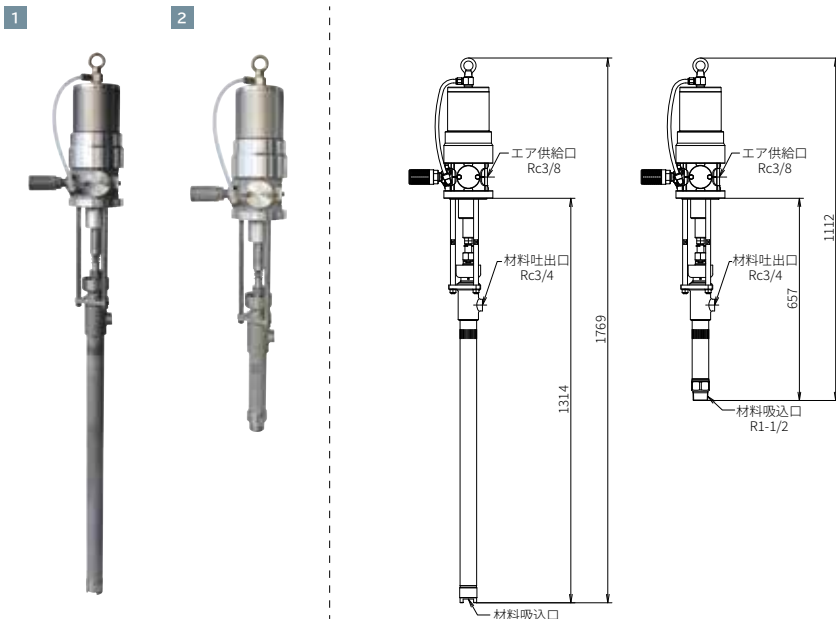
- 1 DR-125B13 SUS (ドラムタイプ)
- 2 SH-125B13 SUS (サイホンタイプ)

▼主要部材質

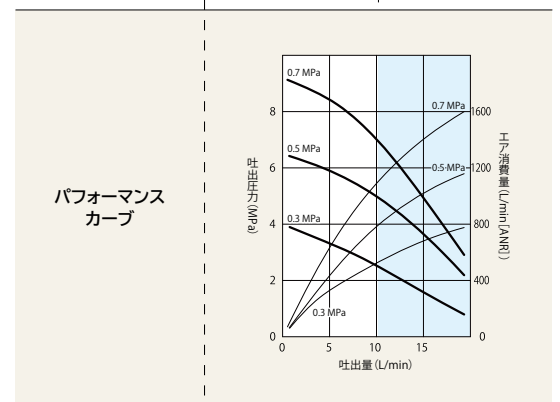
サクシオンチューブ
SUS304

ピストンパッキン
フッ素樹脂 (ガラスファイバー入り)

グランドパッキン
フッ素樹脂



	1 ドラムタイプ	2 サイホンタイプ
製品番号	854610	854609
型式	DR-125B13 SUS	SH-125B13 SUS
最高吐出圧力 (MPa)	9.1	9.1
材料接続	吸込口 — 吐出口 Rc3/4	R1-1/2 Rc3/4
エア接続	供給口 Rc3/8	Rc3/8
使用エア圧力 (MPa)	0.2~0.7	0.3~0.7
使用環境温度 (°C)	気温 0~60 材料 0~80	0~60 0~80
吐出量 (mL) / サイクル	171	171
質量 (kg)	25.5	22.3



◎アクセサリ

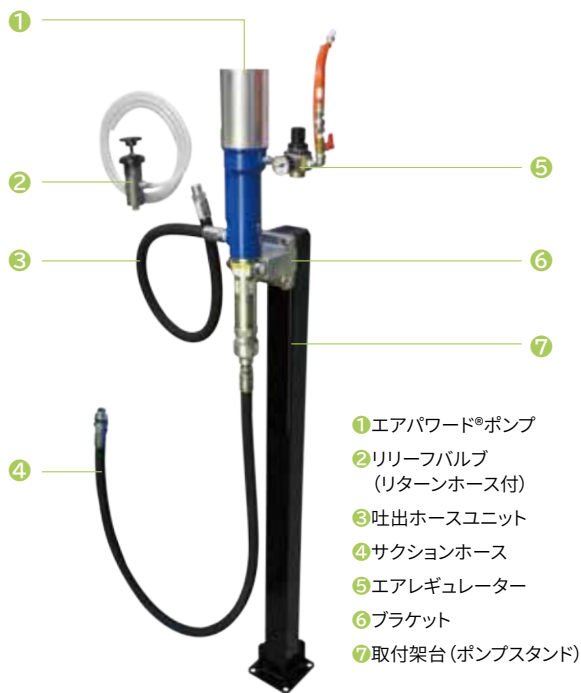
- 805145 WB-13ブラケット (P.24)

オイルポンプユニット

オイルポンプキット PKTシリーズ

エアパワード®ポンプと周辺機器をユニット化したオイルポンプキットです。
設備規模や使用条件に合わせ、8種類のユニットからお選びいただけます。

◎構成例：881152 (PKT-90S)



- ① エアパワード®ポンプ
- ② リリーフバルブ (リターンホース付)
- ③ 吐出ホースユニット
- ④ サクションホース
- ⑤ エアレギュレーター
- ⑥ ブラケット
- ⑦ 取付架台 (ポンプスタンド)

オイルポンプキット90 スタンド付 ポンプレシオ:3×1

構成

- ① 880967 (SH-90A3)
- ② 682428 (PRV-7) 695358 リターンホース付
- ③ 854802 吐出ホース 3/4×1.5m
- ④ 854801 (SCH-2000) 3/4×2m
- ⑤ 802558 (AR-110PKT)
- ⑥ 800400 (MTB-SH)
- ⑦ 804943 (PKT-ST)

ポンプスタンドレス仕様：881149 (PKT-50)、881151 (PKT-90)、881153 (PKT-110)、881155 (PKT-125) もご用意しております。

※ポンプスタンドレス仕様：構成部品よりPKT-ST 取付架台 (ポンプスタンド) (804943) を除いた構成です。

881150 (PKT-50S)



オイルポンプキット50
スタンド付
ポンプレシオ:3×1

構成

- ① 852634 (SH-50A3)
- ② 682428 (PRV-7) 695358 リターンホース付
- ③ 854802 吐出ホース 3/4×1.5m
- ④ 854801 (SCH-2000) 3/4×2m
- ⑤ 802558 (AR-110PKT)
- ⑥ 800400 (MTB-SH)
- ⑦ 804943 (PKT-ST)

881154 (PKT-110S)



オイルポンプキット110
スタンド付
ポンプレシオ:5×1

構成

- ① 851753 (SH-110A5)
- ② 682428 (PRV-7) 695358 リターンホース付
- ③ 854802 吐出ホース 3/4×1.5m
- ④ 854801 (SCH-2000) 3/4×2m
- ⑤ 802558 (AR-110PKT)
- ⑥ 800400 (MTB-SH)
- ⑦ 804943 (PKT-ST)

881156 (PKT-125S)



オイルポンプキット125
スタンド付
ポンプレシオ:13×1

構成

- ① 854619 (SH-125A13)
- ② 686685 (PRV-14) 695358リターンホース
- ③ 854802 吐出ホース 3/4×1.5m
- ④ 854801 (SCH-2000) 3/4×2m
- ⑤ 803521 (AR-125PKT)
- ⑥ 800400 (MTB-SH)
- ⑦ 804943 (PKT-ST)

アクセサリ

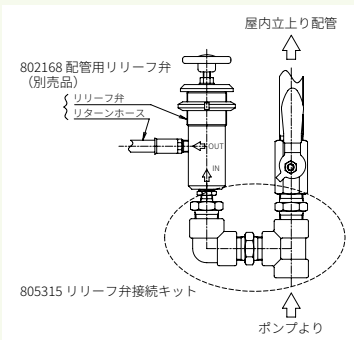
左 854799 (PKT-P900)
右 854800 (PKT-P1300) :
サクシヨンパイプ



805062 (PKT-KP) :
壁掛け用パネル



805315 (PRV-CK) :リリーフ弁接続キット



下限・上限検知器 (レバラムシリーズ) 詳細はP.39をご確認ください。

ドラム缶用給油台車

ルブドラムセット LDSシリーズ

200Lドラム缶用の台車に、エアパワード[®]ポンプや周辺機器を搭載したユニットです。
大型車両のオイルメンテナンス作業などに最適です。

※全てのシリーズにドラム缶は付属しておりません。

881213 (LDS-110K2)



ドラム缶交換時は、サクシオンタイプの差し替えのみの簡単作業。

881183 (LDS-110R2)



15mオイル用ホースリールを使用し、広い範囲をカバーすることができます。

881182 (LDS-110D2)



DR110A5・耐油用5mホース・流量計付オイルメーターをセットしたタイプです。

881184 (LDS-90D2)



DR90A3・耐油用5mホース・流量計付オイルメーターをセットしたタイプです。

構成	構成	構成	構成
<ul style="list-style-type: none"> ● 686832 (LDS-CT2) ● 695156 耐油ホース5m ● 851753 SH-110A5 ポンプ ● 686858 ODV-30Dオイルガン ● 805198 LDS 接続部品 ● 805283 スタンドキット ● 850126 SCK-200D サクシオン組立 	<ul style="list-style-type: none"> ● 686832 (LDS-CT2) ● 686845 GR-4G15 ホースリール ● 851754 DR-110A5 ポンプ ● 686858 ODV-30Dオイルガン ● 805198 LDS 接続部品 	<ul style="list-style-type: none"> ● 686832 (LDS-CT2) ● 695156 耐油ホース5m ● 851754 DR-110A5 ポンプ ● 686858 ODV-30Dオイルガン ● 805198 LDS 接続部品 	<ul style="list-style-type: none"> ● 686832 (LDS-CT2) ● 695156 耐油ホース5m ● 880966 SH-90A3 ポンプ ● 686858 ODV-30Dオイルガン ● 805198 LDS 接続部品

ガンレス仕様: 881213LG (LDS-110KSLG)、881183LG (LDS-110R2LG)、881182LG (LDS-110D2LG)、881184LG (LDS-90D2LG) もご用意しております。

※ガンレス仕様: 構成部品よりODV-30D オイルガン (686858) を除いた構成です。

アクセサリ

自動車修理工場やオイルショップ、小規模のメンテナンス作業所などの
オイル定量アプリケーションに最適なオイルガンです。



686773 (LBM-P19) :
プリセットバッチメーター
MANUAL供給モードとAUTO供給モードを選択できます。AUTO供給モードでは予めセットした設定値にて自動的に給油が停止します。



686981 (LBM-60M) :
メカニカルバッチメーター
予めセットした設定値にて自動的に給油が停止します。1L～最大60Lまでの範囲で設定が可能です。

801152 (NDN-P) :
ノンドリップノズル P



804570 (NDN-PS) :
ノンドリップノズル PS (スイベル付)



805159 (NDN-F-3) :
ノンドリップノズル F



805160 (NDN-FS-3) :
ノンドリップノズル FS (スイベル付)



805161 (NDN-H-3) :
ノンドリップノズル H



801204 (NDN-L) :
ノンドリップノズル L



800441 (NDN-M) :
ノンドリップノズル M



800440 (NDN-G) :
ノンドリップノズル G



687103 (NOZ-P)
687096 (NOZ-P-3) :
ノズル P



低粘度用ピストンポンプ アクセサリー

バングアダプター

ドラム缶天ぶたの口金に取り付けることで、ポンプをドラム缶に固定できます。

※ポンプによっては、バングアダプターが標準で付属しているものもございます。詳しくは各製品ページをご確認ください。

803488

- 適応ポンプ：DR-50A1、DR-50A3、DR-90A3
- 材質：ADC12

802857

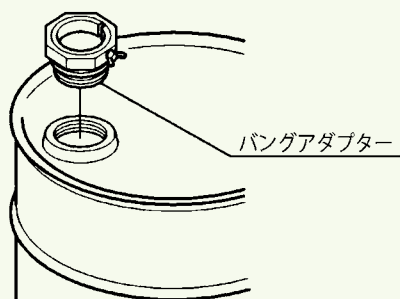
- 適応ポンプ：DR-110A5、DR-125A13、DR-125B13
- 材質：ADC12

805078

- 適応ポンプ：OPG-1 DR SUS
- 材質：SUS

804098

- 適応ポンプ：DR-50B1 SUS
- 材質：SUS



ドラムカバー

中央にポンプを取り付けて使用します。ドラム缶内への異物混入を防止できます。

800412 (DC-110DR)

- 適応ポンプ：DR-110A15、DR-110B5、DR-110B5 SUS



ブラケット

ポンプを壁面に固定することができます。

801215 (WMB-B)

- 適応ポンプ：SH-110B5、SH-110B5 SUS

805144 (WB-355)

- 適応ポンプ：SH-125B3.5、SH-125B5、SH-125B3.5 SUS、SH-125B5 SUS

805145 (WB-13)

- 適応ポンプ：SH-125A13、SH-125B13 SUS



配管キット

250型低粘度用ポンプをドラム缶などの容器に直接浸けてご使用される際に、吐出配管の取り出しが困難な場合にご使用いただくことで、吐出口の位置をエアモーターの直下まで上げることができます。

804702 (HK-250T)

- 適応ポンプ：DR-250P6、DR-250P10

エアレギュレーター

802552 (AR-110)

- 適応ポンプ：50シリーズ、110シリーズ
- エア入口：G1/4(F)
- エア出口：G1/4(M)



802553 (AR-110A)

- 適応ポンプ：50シリーズ、110シリーズ
- エア入口：エアカプラー (PS-20PM)
- エア出口：G1/4(M)



805199 (LDS-AR)

- 適応ポンプ：50シリーズ、110シリーズ
- エア入口：エアカプラー (PS-20PM)
- エア出口：G1/4(M)
- 備考：ボールバルブ付き



高粘度用ポンプ シリーズ

高粘度用ポンプは、5,000～300,000mPa・sの材料の汲出・移送に最適です。グリースをはじめ、接着剤やコーキング剤・シーリング材・パテ・高粘度インキなど、様々な高粘度材料を移送できます。リフト付きのポンプユニットなので（HPP110A50を除く）、据え付けの手間も少なく、材料容器※（ドラム缶またはペール缶）をセットし、供給エアと吐出側のホースを接続するだけですぐに使用できます。

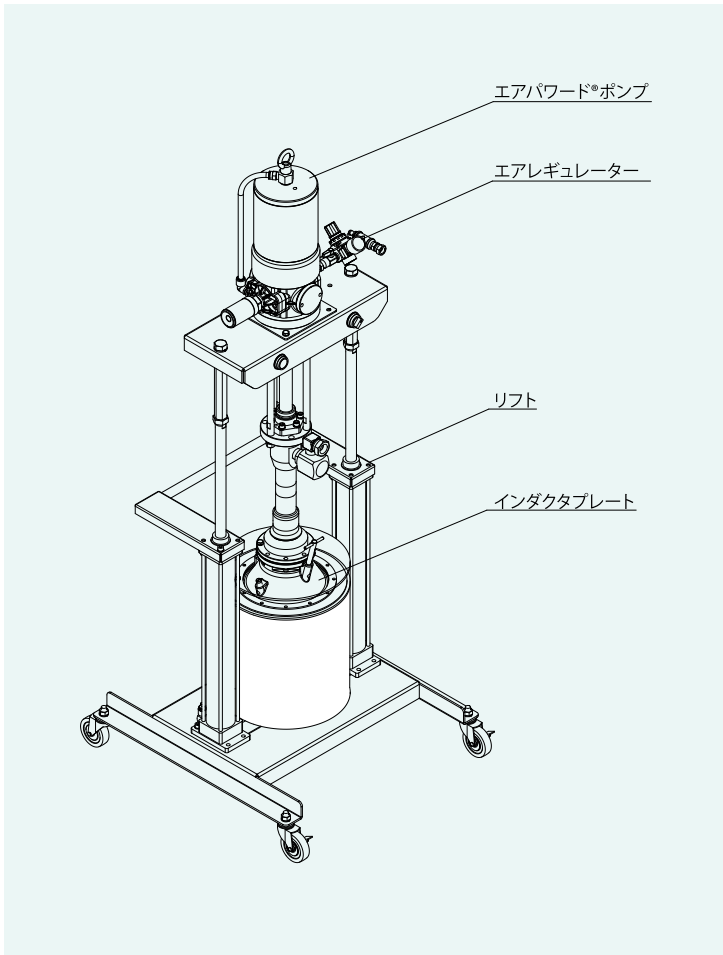
※使用可能容器（寸法詳細は41ページをご覧ください）
ドラムタイプ：JIS Z 1600 鋼製オープンヘッドドラム相当品 または JIS Z 1601 鋼製タイトヘッドドラム相当品
ペールタイプ：JIS Z 1620 鋼製ペール相当または、これに準じる樹脂製容器

高粘度用ポンプの汲出・移送に最適な粘度と材料



※材料の粘度は参考値になります。

高粘度用ポンプの特徴



◎エアレギュレーター

ポンプに供給するエア圧力を調整します。

◎リフト

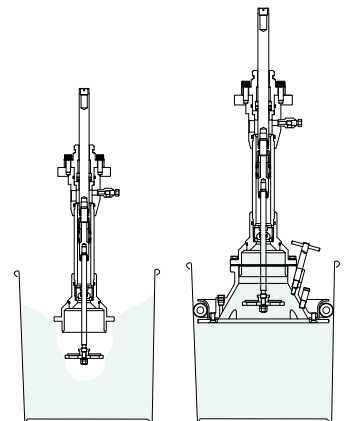
リフトの動力は圧縮エアを利用しています。リフトに供給するエア圧力を調整することで、リフトの昇降速度および加圧圧力を設定できます。リフトの動作はユニットのスイッチを操作することで、簡単に切替えることができます。

◎インダクタープレート

高粘度材料は、流動性がなく形状が変わらないため、ポンプで汲み上げると吸入口の周りに空洞ができてしまい、連続してポンプに流れ込まなくなったり、容器の内壁についたままになってしまいます。（図1）

インダクタープレートは、容器の内壁に密着し、材料が汲み上げられて生じるプレートの吸引力とポンプの自重とで、材料が常に吸入口の周りをつつみ、材料を最後まで汲み上げます。（図2）

また、材料を外気から遮断し乾燥を防ぐと共に、ほこり・ちりの混入を防ぎます。さらに、ワイパーが容器の内側についた材料をきれいに拭き取りながら下降するため、材料を無駄なく使いきることができます。



〈図1〉

〈図2〉

単筒型高粘度ポンプユニット 50×1レシオ



SKR110A50PAL パール缶用グリーススプリケーター

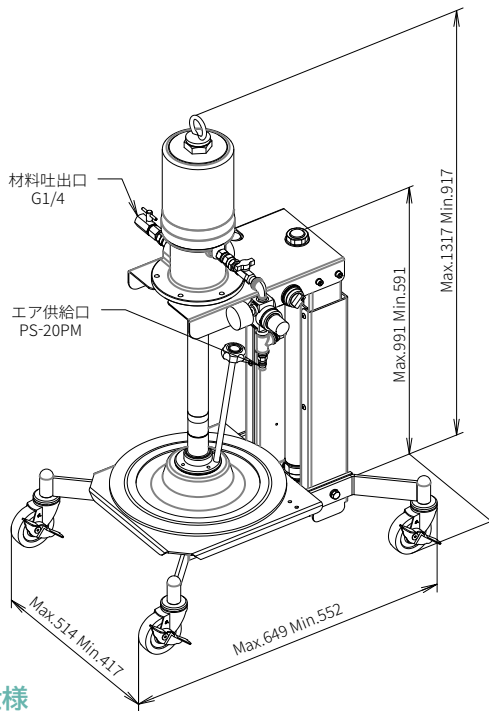
SKR110A50PAL グリーススプリケーターは、エアリフト付の台車に110型のアエパワード®ポンプをセットしたグリース用のポンプユニットです。車両・建機のグリースアップをはじめ、あらゆる分野の機器のメンテナンスや、生産ラインにおける製品へのグリースの充填に最適です。

◎ポイント

伸縮するスライダースリフト採用によりコンパクトに収納可能

ポンプと共にリフト全体が上昇するため、身体への接触を回避

パール缶をそのままセット



◎特殊仕様

-PL インダクタープレート (2重パッキン仕様)

パッキンが2重になっているため、パッキン脇からグリースが漏れにくい構造です。標準仕様に比べシール性が高く、パール缶内へのエアの混入や、容器の内面への材料残りを減らすことができます。

比較的粘度の高いグリースに適しています。



インダクタープレート
805143 (IDP-PAL/PL)

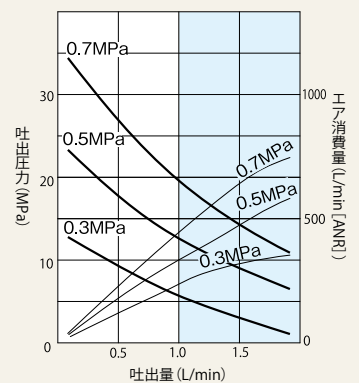
-SW 検知スイッチ 付き

材料切れによる空運転防止の目的として、リフトに検知スイッチが装着しており、任意の位置までリフトが下降すると、外部に信号を出力します。



品番	881122	881204	881209	881123	881205	881210
型式 (仕様)	(標準)	-PL	-SW	(標準)	-PL	-SW
ポンプ番号	851728			851991		
最高吐出圧力 (MPa)	35			35		
材料接続 吐出口	G1/4(F)			G1/4(F)		
エア接続 供給口	エアカプラー (PS-20PM)			エアカプラー (PS-20PM)		
使用エア圧力 (MPa)	0.2~0.7			0.2~0.7		
使用環境温度 (°C)	0~40			0~40		
吐出量 (mL) / サイクル	11			11		
質量 (kg)	34	35	34	34	35	34

パフォーマンスカーブ



※空打防止、エア混入防止目的による下限検知器の取付を推奨いたします。詳しくは弊社営業所までお問い合わせください。

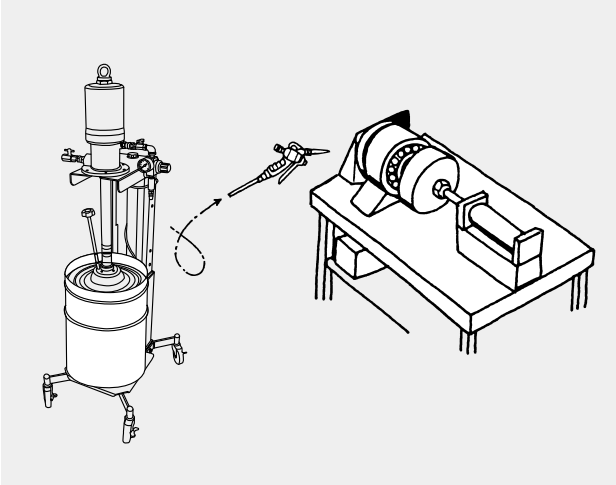
SKR110A50PALは様々な分野で幅広くお使いいただけます。 アクセサリとの組み合わせで使用用途はさらに広がります。

使用例

封入

高圧グリースガン(アクセサリ)を装着することで、ハイドロリックニップルにセットし、装置内へ素早くグリースを封入することができます。

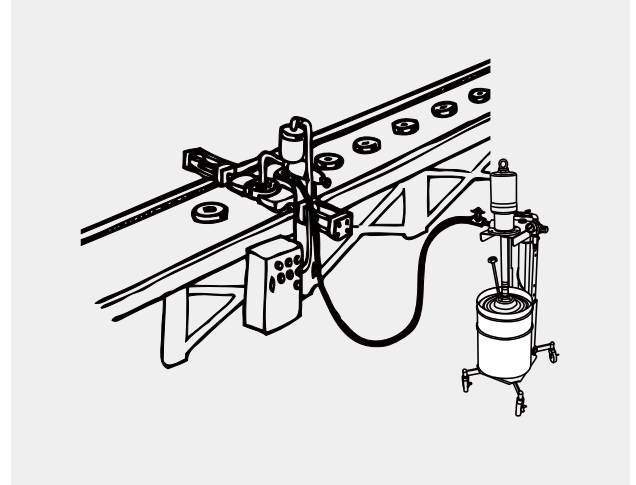
使用アクセサリ：高圧グリースガン



定量

定量弁(アクセサリ)を併用することで、グリースの塗布量を定量に調整できます。製品に適したグリース量を確実に塗布することで、作業効率、品質の向上が見込めます。

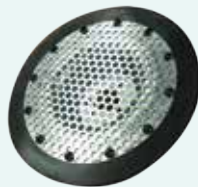
使用アクセサリ：(P.36-37)



アクセサリ

805016 (IDP-PAL/PM) : インダクタープレート (パンチング)

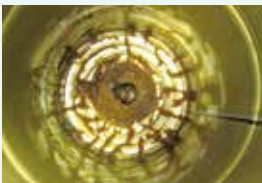
インダクタープレート底面にパンチングメタルプレートを取付けています。ペール缶内に留まる材料を極力減らし、材料を最後まで無駄なく使用することができます。比較的粘度の低いグリースに適しています。



805016 (IDP-PAL/PAL)

● 標準インダクタープレート使用時

● パンチングメタルプレート使用時



中心部分に山状に残ったグリス



中心部分にもグリスは残らず
ほぼプレート内部に取込んだ状態

851985 (HPG-G) : 高圧グリースガン

各種機器・設備のメンテナンスや、グリースアップをはじめ、生産ラインにおいて製品へのグリース充填に最適です。

853502 (GMN-500) : デジタルグリースガン

材料の吐出量をデジタルで表示します。吐出量を目視で確認しながら充填することができます。

- グリース用高圧ホース(1.5m~10m)



851985 HPG-G
高圧グリースガン



853502 GMN-500
デジタルグリースガン

※アクセサリの805016 IDP-PAL/PMは、お客様ご自身で組立てていただく必要がございます。

分割型高粘度ポンプユニット 25×1・38×1・50×1レシオ

SR140P[25・38・50]PWAL-F シリーズ(フラットインダクタープレート)

SR140P[25・38・50]PWAL-T シリーズ(チューブインダクタープレート)



エア駆動式加圧リフトにより安定的に高粘度材料を移送することができます。リフトはバルブ操作で昇降します。送気機能により、パール缶交換の際にポンプ、インダクタープレートの抜き取りが容易に行えます。

◎仕様

-F: フラットインダクタープレート

【適応グリース: No.1~2】

パッキンのシール代が広いため、テーパー缶などの内径寸法が変化する容器にも使用できます。インダクタープレートの底面にはパンチングメタルプレートが取り付けられているため、パール缶内に留まる材料を極力減らし、材料を最後まで無駄なく使用することができます。



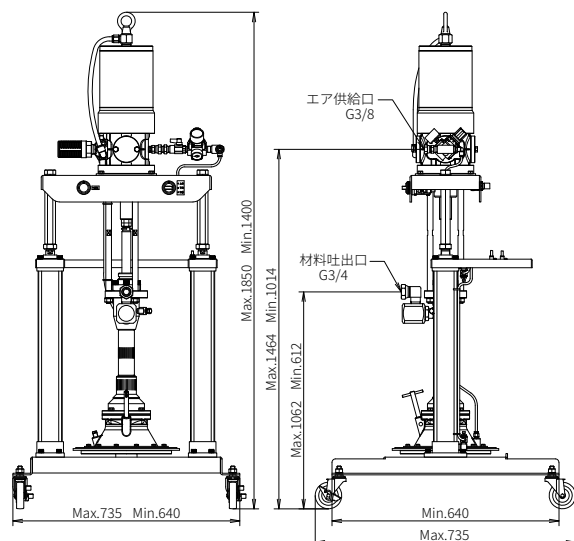
-T: チューブインダクタープレート

【適応グリース: No.1~3】

パッキンのシール性が高いため、リフトの加圧が必要となる極めて高い粘度の材料に適しています。



※写真はフラットインダクタープレートタイプ (PWAL-Fシリーズ)

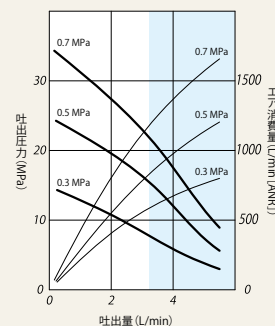
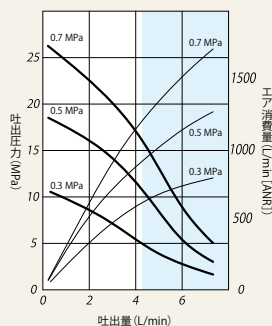
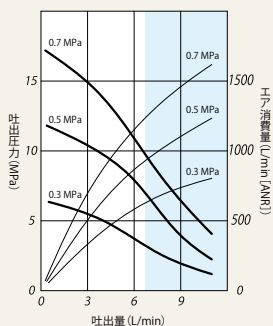


◎アクセサリ

- オートスイッチ (P.34)
- オイルカップ (P.34)

品番	881107	881110	881108	881111	881109	881112	
型式	SR140P25PWAL-F	SR140P25PWAL-T	SR140P38PWAL-F	SR140P38PWAL-T	SR140P50PWAL-F	SR140P50PWAL-T	
ポンプ番号	854557		854558		854559		
最高吐出圧力 (MPa)	17.5		26.6		35.0		
材料接続 吐出口	G3/4(F)		G3/4(F)		G3/4(F)		
エア接続 供給口	G3/8(F)		G3/8(F)		G3/8(F)		
使用エア圧力 (MPa)	0.2~0.7		0.2~0.7		0.2~0.7		
使用環境温度 (°C)	気温	0~60		0~60		0~60	
	材料	0~80		0~80		0~80	
吐出量 (mL)/サイクル	116.2		76		61.2		
質量 (kg)	61	63	61	63	61	63	

パフォーマンスカーブ



※空打防止、エア混入防止目的による下限検知器の取付を推奨いたします。詳しくは弊社営業所までお問い合わせください。

分割型高粘度ポンプユニット 65×1レシオ



SR180P65PWAL-T (チューブインダクタープレート)

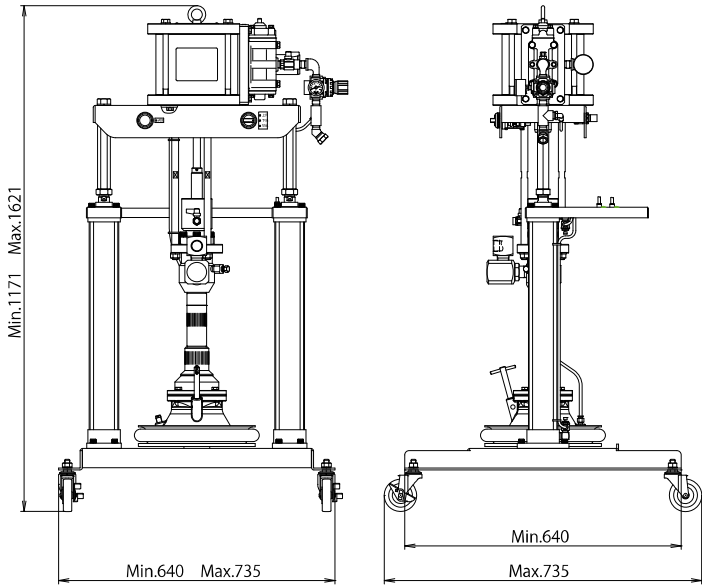
極めて高い粘度の材料移送に適したポンプユニットです。
ポンプレシオが高いため、低いエア供給圧力でも高い吐出圧力を出すことができます。
シーリング材、パテ材など嫌気性材料の固着を防ぐため、溶液を入れるカップがグランド部に付いています。

◎仕様

-T:チューブインダクタープレート

[適応グリース:No.1~3]

パッキンのシール性が高いため、リフトの加圧が必要となる極めて高い粘度の材料に適しています。

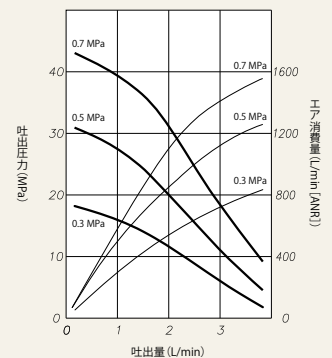


◎アクセサリ

- オートスイッチ (P.34)
- オイルカップ (P.34)

品番	881160
型式	SR180P65PWAL-T
ポンプ番号	854863
最高吐出圧力 (MPa)	45.5
材料接続 吐出口	Rc3/4
エア接続 供給口	G3/8(F)
使用エア圧力 (MPa)	0.2~0.7
気温	0~60
使用環境温度 (°C)	0~80
材料	0~80
吐出量 (mL)/サイクル	76mL
質量 (kg)	65kg

パフォーマンスカーブ

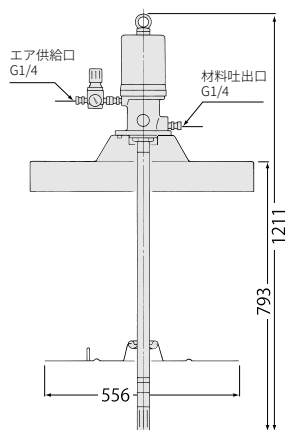


単筒型高粘度ポンプユニット 50×1レシオ

1 HPP110A50



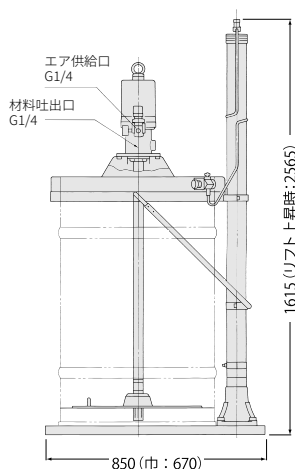
110型エアパワード®ポンプに専用のドラムカバー、フォロープレートセットにしたポンプユニットです。フォロープレートの効果により、エア噛みすることなく材料を移送できます。



2 HPP110A50AL



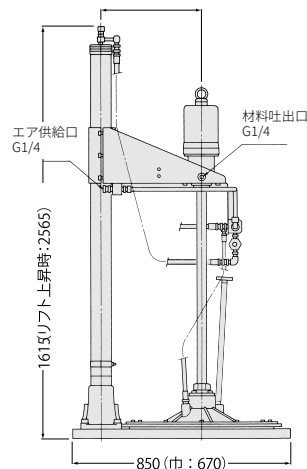
HPP110A50に専用のエア作動式リフトを搭載したポンプユニットです。バルブを操作するとポンプ、ドラムカバーが昇降し、ドラム缶の交換が容易に行えます。



3 DR110A50AL

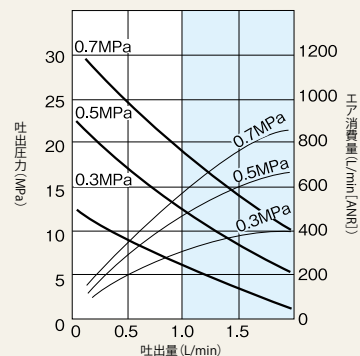


110型エアパワード®ポンプをエア作動式リフトに搭載した200Lドラム缶用のポンプユニットです。リフトはバルブ操作で昇降します。送気機能により、ドラム缶交換の際にポンプ、インダクタープレートの抜き取りが容易に行えます。



品番	1 880629	2 880630	3 880628
型式	HPP110A50	HPP110A50AL	DR110A50AL
ポンプ番号	851783	851783	851783
最高吐出圧力 (MPa)	35	35	35
材料接続 吐出口	G1/4(F)	G1/4(F)	G1/4(F)
エア接続 供給口	G1/4(F)	G1/4(F)	G1/4(F)
使用エア圧力 (MPa)	0.2~0.7	0.2~0.7	0.2~0.7
使用环境温度 (°C)	0~60	0~60	0~60
材料	0~80	0~80	0~80
吐出量 (mL)/サイクル	11	11	11
質量 (kg)	21	102	105

パフォーマンスカーブ



※空打防止、エア混入防止目的による下限検知器の取付を推奨いたします。詳しくは弊社営業所までお問い合わせください。

分割型高粘度ポンプユニット 25×1・38×1・50×1レシオ

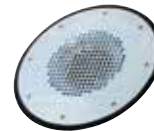
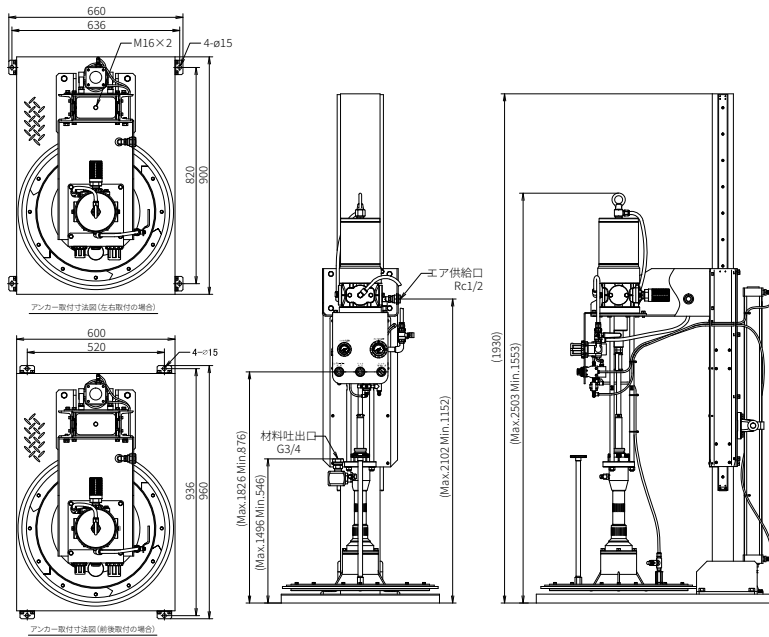


SR140P [25・38・50] DAL シリーズ

140型エアパワード®ポンプをエア駆動式リフトに搭載した200Lドラム缶用のポンプユニットです。パテ、接着剤、グリースなどを複数の装置へ供給する際に最適です。また、リフトの加圧機能により、ドラム缶のセットが簡単に行えます。ポンプレシオは3種類をご用意しておりますので、条件に合ったポンプをお選びください。

◎アクセサリ

- オートスイッチ (P.34)
- オイルカップ (P.34)

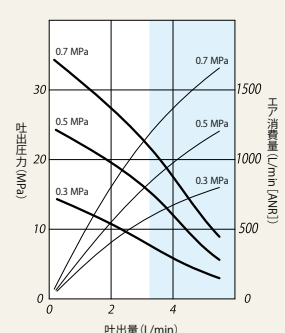
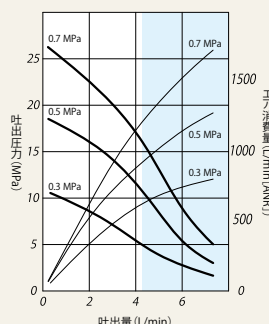
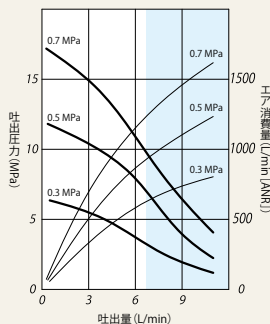


パンチングプレート標準装備 (PWAL-FおよびDAL)



品番	881113	881114	881115
型式	SR140P25DAL	SR140P38DAL	SR140P50DAL
ポンプ番号	854560	854561	854562
最高吐出圧力 (MPa)	17.5	26.6	35
材料接続 吐出口	G3/4(F)	G3/4(F)	G3/4(F)
エア接続 供給口	Rc1/2	Rc1/2	Rc1/2
使用エア圧力 (MPa)	0.2~0.7	0.2~0.7	0.2~0.7
使用環境温度 (°C)	気温	0~60	0~60
	材料	0~80	0~80
吐出量 (mL) / サイクル	116.2	76	61.2
質量 (kg)	173	173	173

パフォーマンスカーブ



※空打防止、エア混入防止目的による下限検知器の取付を推奨いたします。詳しくは弊社営業所までお問い合わせください。

分割型高粘度ポンプユニット 10×1・20×1・40×1・47×1・55×1レシオ

SR250P[10・20・40・55]DWAL パッキンシール

SR250M47DWAL メタルシール

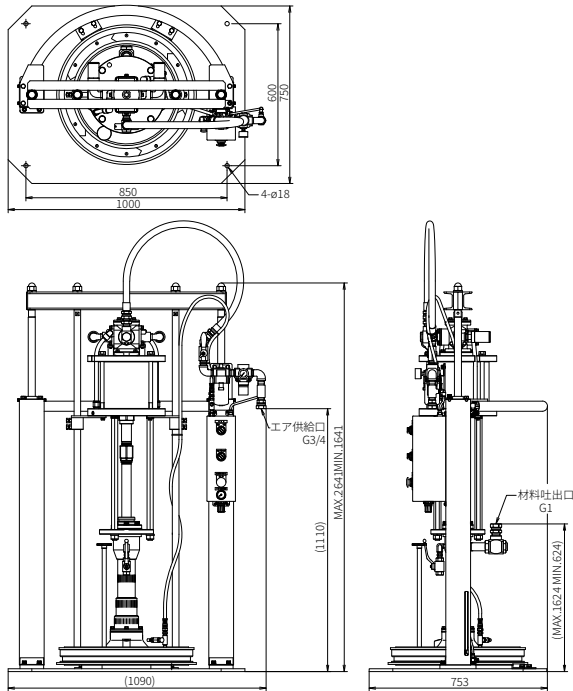


エア駆動式加圧リフトにより、安定的に高粘度材料を移送することができる、200Lドラム缶用ポンプユニットです。

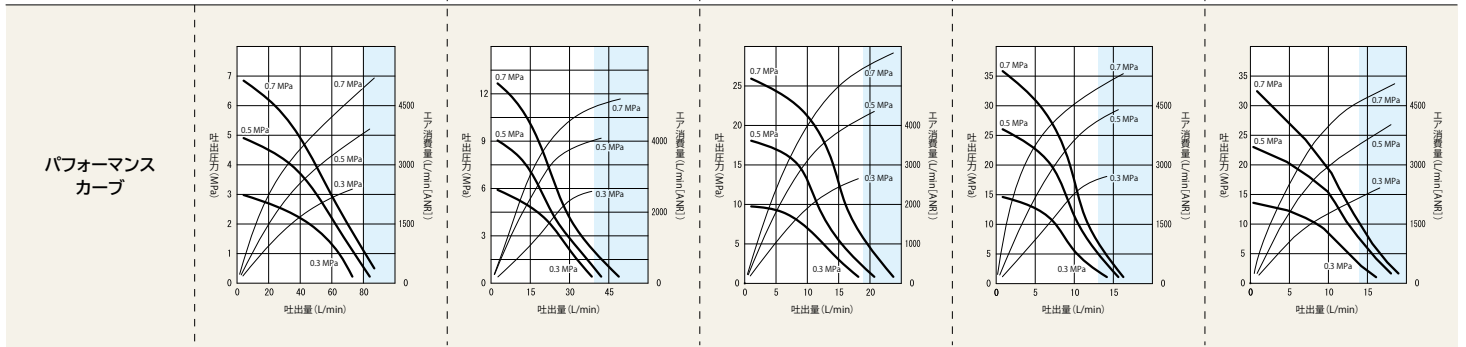
移送材料に合わせ、グリース用のパッキンシールタイプ (SR250P□) と接着剤・その他材料用のメタルシールタイプ (SR250M47) をご用意しております。

エア駆動式加圧リフトには、下限検知スイッチを標準装備しており、材料が空になった際のポンプ空打ち防止などにご使用になれます。

さらに、パッキンシールタイプ (SR250P□) では、インダクタープレートの底部に取り付けられているパンチングプレートが、ドラム缶内に留まる材料を極力減らし、材料を最後まで無駄なく使用することができます。



品番	881101	881102	881057	881058	881104
型式	SR250P10DWAL	SR250P20DWAL	SR250P40DWAL	SR250P55DWAL	SR250M47DWAL
ポンプ番号	854298	854299	853869	853870	854301
最高吐出圧力 (MPa)	7	14	28	38.5	32.9
材料接続 吐出口	G 1 1/2 (F)	G 1 1/2 (F)	G 1 (F)	G 1 (F)	G 1 (F)
エア接続 供給口	G 3/4 (F)	G 3/4 (F)	G 3/4 (F)	G 3/4 (F)	G 3/4 (F)
使用エア圧力 (MPa)	0.2~0.7	0.2~0.7	0.2~0.7	0.2~0.7	0.2~0.7
使用環境温度 (°C)	0~60	0~60	0~60	0~60	0~60
材料	0~80	0~80	0~80	0~80	0~80
吐出量 (mL)/サイクル	1270	650	345	250	240
質量 (kg)	266	258	251	251	251

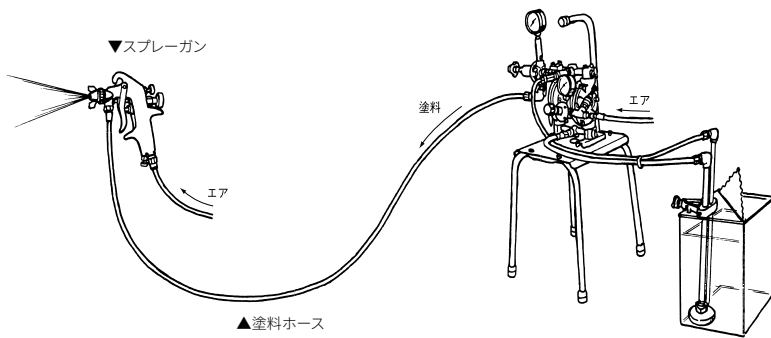


ペイント用スプレーポンプ

エアスプレーユニット YSE-E1

エア駆動式ダイヤフラムポンプを搭載した塗料供給用ポンプユニットです。本質防爆構造なので、有機系塗料も安全に取り扱え、塗料の循環・供給にも最適です。また、ダイヤフラムポンプは耐摩耗性に優れており、顔料を含む塗料も確実に移送します。先止めが可能のため、スプレーガンでの噴霧や、自動塗装装置への供給に適しています。

◎使用例



※塗料ホース、スプレーガンは別途ご購入ください。



製品番号	型式	塗料入口	塗料ホース接続	エア供給口	主な構成品	外観寸法 (mm)	質量 (Kg)
880455	YSE-E1	サクシオンホース付 (70メッシュフィルター付)	G1/4	G1/4	695311 サクシオンホース 681950 塗料圧レギュレータ (0~0.4MPa) 680454 エアレギュレータ	H815 W396 D405	約12.2

※塗料ホース、スプレーガンは別途ご購入ください。

◎ポンプ仕様

■ 製品番号／型式: 851836／DP-10BAT ● ポンプレシオ: 1×1 ● 最大吐出量※: 15L/ストローク ● 使用エア圧: 0.2~0.7MPa ● 質量: 約4kg

※最大吐出量は、塗装減圧弁を使用しない場合。

アクセサリ

801317 (PLF-110) : ラインフィルター

塗料をろ過します。

材料の吐出側に取り付けて使用します。

- 塗料入口: R 3/8
- 塗料出口: NPSM 1/4 18山



850925 (PA-20P) : アジテーターP

エア駆動式の攪拌機です。

ペール缶に取り付けて使用します。

減速器付きで、高粘度の塗料にも使用できます。

- ギアレシオ: 1×4.4
- エア供給口: G 1/4
- マフラー付



800136 (PLF-230) : マニホールド

塗料をろ過し、さらに脈動の減衰をします。

材料の吐出側に取り付けて使用します。

■ 接続

- 塗料入口: R 3/4
- 塗料出口: NPS 1/4 18山オス



高粘度用ピストンポンプ アクセサリー

SKR110A50PAL用

高圧グリースガン

各種機器・設備のメンテナンスや、グリースアップをはじめ、生産ラインにおいて製品へのグリース充填に最適です。

851985 (HPG-G)



グリース用高圧ホース

695062 (SKR-1.5M) : 1.5m
 695050 (SKR-2M) : 2.0m
 695034 (SKR-2.5M) : 2.5m
 695049 (SKR-3M) : 3m
 695098 (SKR-5M) : 5m
 695335 (SKR-7M) : 7m
 695099 (SKR-10M) : 10m

●両端G1/4口金付 ●常用耐圧:34.5MPa



デジタルグリースガン

材料の吐出量をデジタルで表示します。吐出量を目視で確認しながら充填することができます。

853502 (GMN-500)

●液晶表示、流量計付



検知スイッチ：2点セットでの販売となります

材料切れによる空運転防止のため、リフトに取り付けて使用します。任意の位置までリフトが下降すると、外部に信号を出力します。

687043:スイッチ
 687044:取付金具

2点セット



インダクタープレートキット

ペール缶内に留まる材料を極力減らし、材料を最後まで無駄なく使用することができます。比較的粘度の低いグリースに適しています。

805016 (IDP-PAL/PM)



2重構造のパッキンによりシール性が高まり、ペール缶内へのエアの混入や、容器の内面への材料残りを減らすことができます。比較的粘度の高いグリースに適しています。

805143 (IDP-PAL/PL)



SR140P□PWAL／SR180P□PWAL／SR140P□DWAL用

検知スイッチ

リフトのエアシリンダーに取付けることで、リフトが任意の高さにある時、外部に信号を発信します。

687062 (SR140-SW)



オイルカップ：3点セットでの販売となります

接着剤などの高粘度材料を使用する際に、カップ内に溶液を入れることで、プランジャー部からにじみ出た材料の固着を防止します。

716900:コトウ
 682771:バルブ
 685775:Oリング

3点セット



自動フローガン

エア圧力によってバルブのON/OFFをコントロールします。

803685 (AF30M-15A)

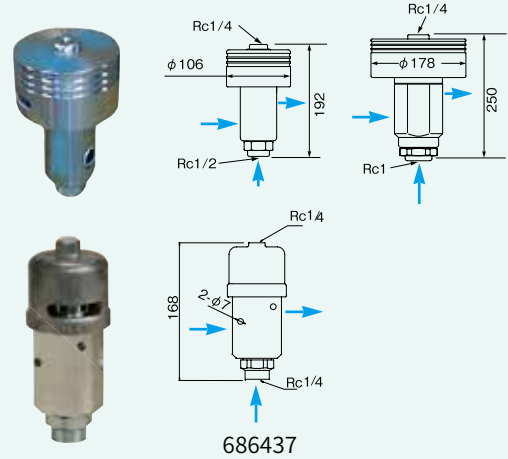
- バルブレシオ: 45×1
- 材料入口: Rc1/2 最高使用圧力: 30MPa
- エア供給口: Rc1/4 最高使用圧力: 0.7MPa

804001 (AF20M-25A)、804023 (AF20M-25AS) センサー付

- バルブレシオ: 30×1
- 材料入口: Rc1 最高使用圧力: 20MPa
- エア供給口: Rc1/4 最高使用圧力: 0.7MPa
- センサー: (作動確認用)直流2線式(NO)
- 電源電圧: DC12~24Vコード2m

686437 (KGK-02AFG) :小型自動フローガン

- 材料入口: Rc1/4 最高使用圧力: 20MPa
- エア供給口: Rc1/4 最高使用圧力: 0.7MPa



686437

高圧レギュレーター

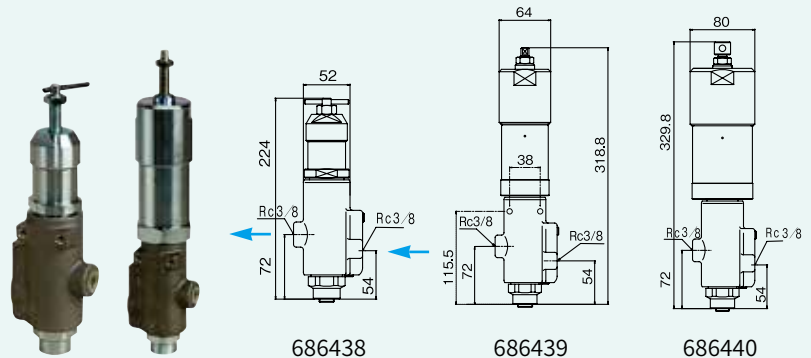
材料の吐出圧力をコントロールするレギュレーターです。
一次圧は調整圧の1.2~1.5倍以上とし、
なるべく調整圧との差が少ない状態で設定してください。

686438 (KGK-106HR) ●圧力調整範囲: 2.5~6MPa

686439 (KGK-313HR) ●圧力調整範囲: 3~13MPa

686440 (KGK-820HR) ●圧力調整範囲: 8~20MPa

- 最高使用圧力: 25MPa
- 材料入口: Rc3/8 ●材料出口: Rc3/8
- 耐圧: 30MPa



686438

686439

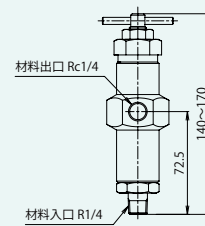
686440

リストリクタ

材料を1つの定量バルブから2か所以上に供給する際、
各出口の流量調整をする機器です。

686441 (KGK-392RL)

- 最高使用圧力: 25MPa
- 材料入口: R1/4 ●材料出口: Rc1/4



686441

自動弁ノズル

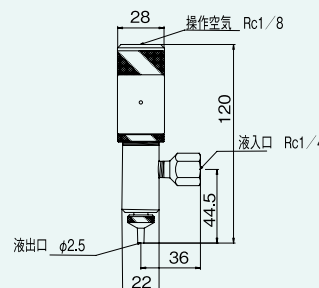
定量弁とワークの場所が離れてしまう場合や、ホースやチューブ等
にて接続する場合などに使用する先端ノズルです。

686442 (KGK-097AV)

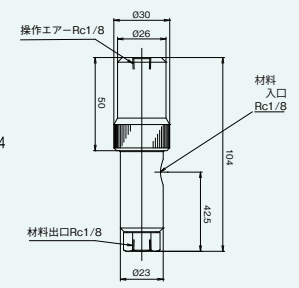
- 最高使用圧力: 20MPa
- 材料入口: Rc1/4 ●材料出口: 2.5

686443 (AV-6162)

- 最高使用圧力: 20MPa
- 材料入口: Rc1/8 ●材料出口: Rc1/8



686442



686443

自動定量バルブ

KGK-400シリーズ

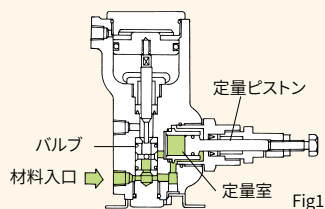
エア駆動式の自動定量バルブで、決まった量の材料を繰り返し吐出することができます。

設定容量毎に、調整ボルトを調整することで設定できます。定量値（吐出量）は、設定容量毎に0.05mL～100mLまでのラインナップと、あらゆる工業用流体に対応できるよう、豊富なシリーズを取り揃えています。

なお、粒子を含む材料や乾燥性の強い材料には使用できません。

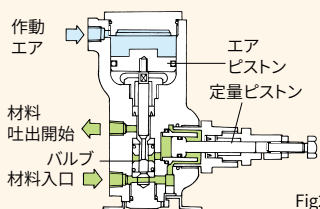


作動原理



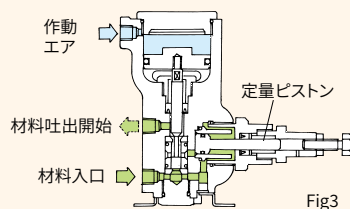
待機

定量バルブに送り込まれた材料は、その圧力でバルブを閉じ、定量室内に一杯になります。定量ピストンには、これを前進させようとする材料圧が常時働いています。



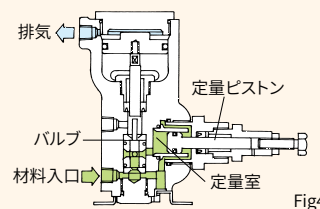
吐出開始

作動エアがエアピストンを押し下げると、定量室への材料入口が閉じ、材料の吐出口が開きます。材料圧で定量ピストンが前進を始め、定量室内の材料の吐出が始まります。



待機定量完了

定量ピストンが定量室内の材料を全部押し出して定量吐出が完了します。バルブは閉じたままで、定量以上の材料の流れはありません。



復帰

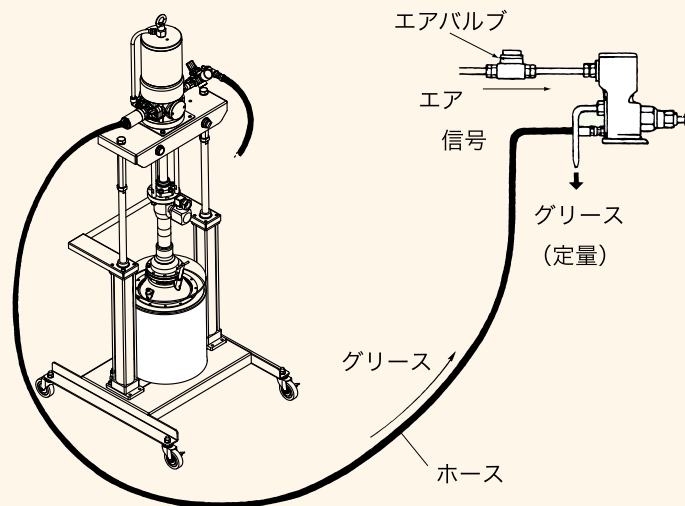
作動エアが排気されると、材料圧でバルブが材料の出口を閉じます。材料は定量ピストンを押し戻しながら定量室内に流れ込みます。

※一回の定量吐出後は次の吐出までにチャージタイムが必要です。

◎設置について

定量バルブの材料入口間はホースなどで接続し、定量後の吐出口は、材料を注入するワークにできるだけ近くに設置してください。吐出口に接続する配管には鋼管・銅管が適しています。配管が軟質で長いと、吐出量にバラつきが生じ、材料切れも悪くなります。特に定量値が少ないほど影響を受けやすくなります。

定量バルブのエア制御には、3ポート電磁弁・メカニカルバルブ・ハンドバルブ・足踏みバルブなど、作業性の良い物をご使用ください。



◎製品仕様

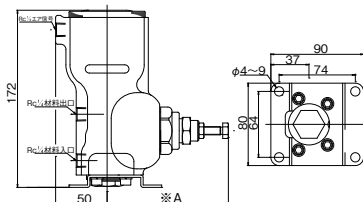
定量精度	±2%
使用供給圧力範囲	2～20MPa
供給エア圧力	"最大0.7MPa 通常使用圧力は 0.4～0.5MPa を推奨します。"
使用可能温度	常温
エア供給口	Rc1/4
材料入口	Rc1/4
材料出口	Rc1/4

◎適用ポンプ

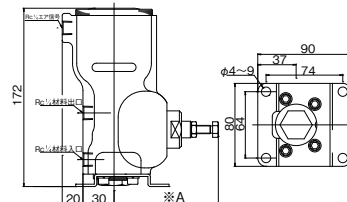
製品番号	型式	ポンプレシオ
881108	SR140P38PWAL-F	38×1
881111	SR140P38PWAL-T	
881112	SR140P50PWAL-F	
881115	SR140P50PWAL-T	50×1
881122	SKR110A50PAL	

KGK-400Mシリーズ

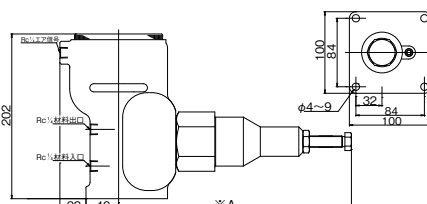
グリース用としてKGK-400Mシリーズを、接着剤用としてKGK-400Tシリーズをご用意しております。
 定量値・材料に合わせ、最適なものをお選びください。



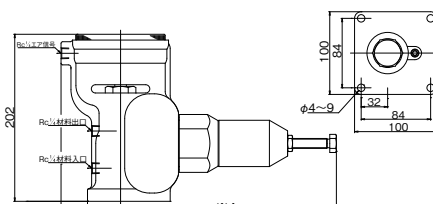
KGK-401M~407M



KGK-402T~407T



KGK-408M



KGK-408T

◎グリース用(NBRパッキン、メタルシール)仕様

製品番号	型式	定量範囲 (mL)	重量 (kg)	※A 寸法 (mm)
686405	KGK-401M	0.05~0.5	2.6	128
686406	KGK-402M	0.2~1	2.5	118.5
686407	KGK-404M	0.3~3	2.6	133.5
686408	KGK-405M	2~5	2.6	154.5
686409	KGK-406M	4~10	2.8	186.5
686410	KGK-407M	8~20	3.0	259.6
686411	KGK-408M	15~50	7.9	285.5

◎接着剤用(フッ素樹脂製パッキン、メタルシール)仕様

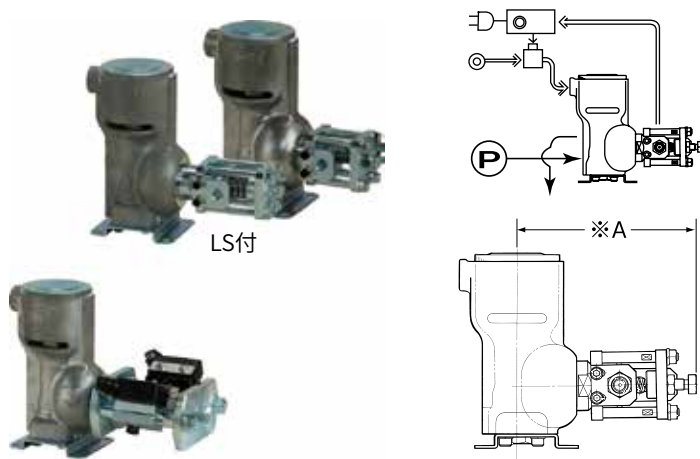
製品番号	型式	定量範囲 (mL)	重量 (kg)	※A 寸法 (mm)
686412	KGK-402T	0.2~1	2.5	104
686413	KGK-404T	0.3~3	2.6	118
686414	KGK-405T	2~5	2.6	118
686415	KGK-406T	4~10	2.8	163
686416	KGK-407T	8~20	3.0	212
686417	KGK-408T	15~50	7.9	261

KGK-400MSシリーズ

KGK-400Mシリーズに近接センサー(リミットスイッチ)を追加した仕様です。
 定量室のピストンの位置を検知し、任意の位置で外部に信号を出力することができます。
 定量バルブのタクトタイムや作動回数の管理など、外部システムと連動した使用方法に適しています。

◎グリース用(NBRパッキン、メタルシール)メタルリミットスイッチ付仕様

製品番号	型式	定量範囲 (mL)	重量 (kg)	※A 寸法 (mm)
686418	KGK-401MS	0.05~0.5	3.2	176.5
686419	KGK-402MS	0.2~1	3.0	135
686420	KGK-404MS	0.3~3	3.2	170
686421	KGK-405MS	2~5	4.2	196.5
686422	KGK-406MS	4~10	4.3	215
686423	KGK-407MS	8~20	9.4	259
686424	KGK-408MS	15~50	10.2	326

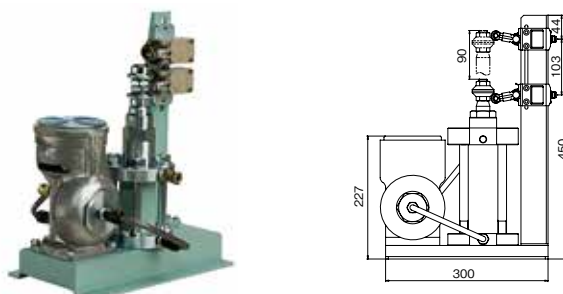


100cc定量弁

高粘度グリースを定量吐出するユニットです。
 切替弁と定量シリンダーが分割されています。

◎仕様

製品番号	型式	定量範囲 (mL)	重量 (kg)
686425	KGK-409M	40~100	16.3
686426	KGK-409MS	40~100	18.4



液面コントロール機器

Hi-Loレベルコントローラー

タンク内の液面レベルを、設定した上限・下限レベル内でコントロールし、液剤量を常に一定範囲内に保つことができる機器です。

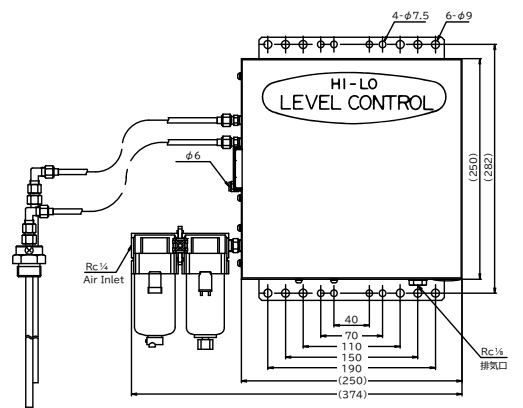
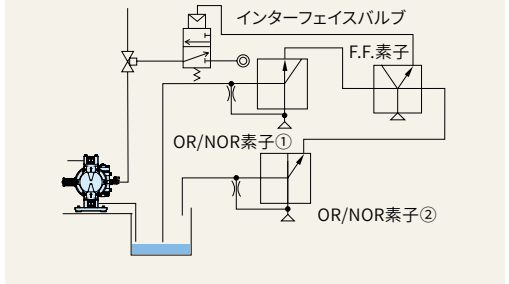
◎製品概要

- 装置は純流体素子を使用しており、エア駆動式のため防爆対策は不要です。そのため、引火性の強い液剤の制御も安全に行え、高温・高湿の環境下や電磁場などでも安定したパフォーマンスを実現します。水、ガソリン、オイル、その他各種液剤管理に最適です。
- 可動部が少なく、耐久性に優れており、メンテナンスはほとんど必要ありません。
- 液面レベルの設定は、検知棒の高さ調整で簡単に行えます。
- 制御部はコンパクトなボックスに納められているので、取付も容易におこなえます。
- コントロールボックスは、常に通気されており、塵や埃の多い環境や屋外でも安心してご使用になれます。

製品番号	480005
型式・名称	SA-4150 Hi-Lo レベルコントローラー
用途	上限・下限検知
使用エア圧力	0.3~0.7MPa
出力流量	最大300L/min(ANR)(0.7MPa 負荷時)
検知液剤	粘度1Pa・s(1000cPs) 以下
付属品	検知棒 L=1000×2本 エアチューブ L=3000×2本
質量	6kg



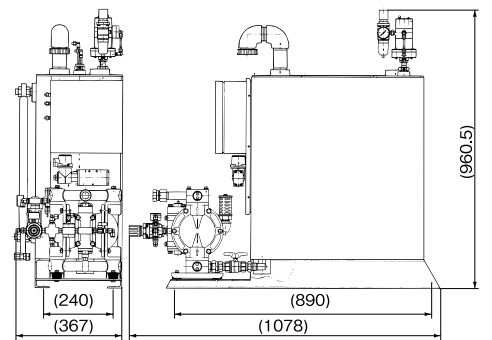
◎Hi-Loレベルコントローラーによる排出制御



レベルコントローラーの特別注文品

ご検討の際は弊社営業所へお問い合わせ下さい。

用途に合わせてタンク組付けユニットや、Hi-OvHi 2段検出ユニット・Lo-OvLo 2段検出ユニットなどの制作も承ります。



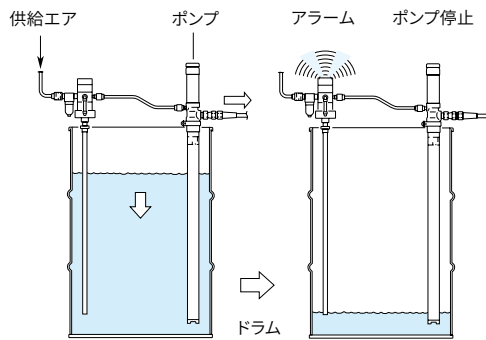
液面コントロール機器

レベラームシリーズ

タンク内の液面レベルが設定したレベルに到達するとアラームまたは検出信号を発信する機器です。

Lo-レベラーム

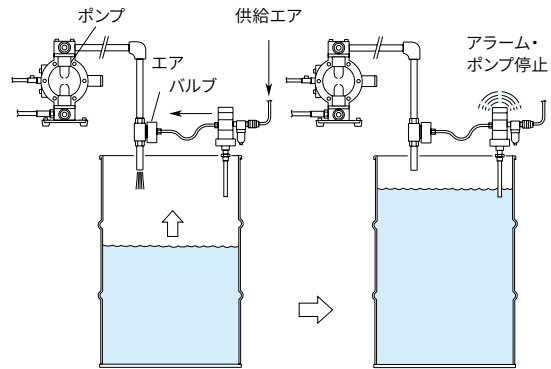
ドラム缶やタンク等から液剤の汲み出しをおこなう際、液面が設定した下限レベル（ポンプの汲み出し可能な下限）に到達するとアラーム（警報）を発し、ポンプへのエア供給を停止します。ポンプの空運転や、ホース・配管内への気泡混入を防止します。



製品番号	480007
型式・名称	SA-4100 Lo - レベラーム
用途	下限検知
使用エア圧力	0.25~0.7MPa
出力流量	最大1000L/min(ANR)(0.7MPa 負荷時)
検知液剤	粘度2.5Pa・s(2500cPs) 以下
付属品	エアカプラー (PS-20PM)
質量	2.2kg

Hi-レベラーム

ドラム缶やタンク等へ液剤を送り込む際、液面が設定した上限レベルに到達するとアラーム（警報）を発し、ポンプへのエア供給を停止します。容器のオーバーフローの防止に役立ちます。検知棒をカットすることで、上限レベルの設定が行えます。



製品番号	480008
型式・名称	SA-4110 Hi - レベラーム
用途	上限検知
使用エア圧力	0.25~0.7MPa
出力流量	最大1000L/min(ANR)(0.7MPa 負荷時)
検知液剤	粘度2.5Pa・s(2500cPs) 以下
付属品	エアカプラー (PS-20PM)
質量	2.2kg

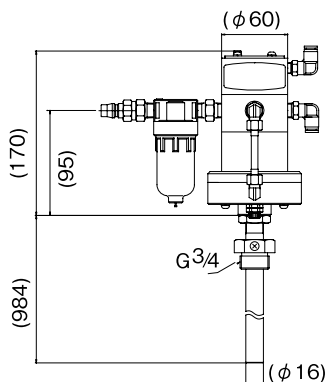
2出カタイプ

480010 Lo-レベラーム 2出カタイプ

下限検知時はメイン出力を停止し、警報エア出力を発信します。

480011 Hi-レベラーム 2出カタイプ

上限検知時はメイン出力を停止し、警報エア出力を発信します。



802781 (RL-SA) : 回収アダプター

ドラム缶の換気口(3/4)にレベラームを取り付け、さらにポンプの圧送ラインにリリーフ弁を取り付ける場合は、標準の取付アダプターの代わりに本製品をご使用ください。



805141 (AOV-02NC) ...PKT-50、90、110

805142 ((AOV-03NC) ...PKT-125 : エアオペレートバルブ

検知器からのエア信号によりポンプへの供給エアを制御し、ポンプの作動制御をおこないます。



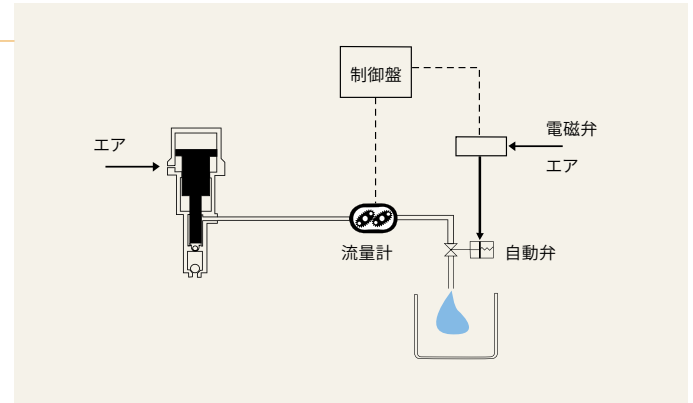
■接続 ● PKT-50,90,110.....1/4" ● PKT-125.....3/8"

特別注文品（定量供給システム）

ご検討の際は弊社営業所へお問い合わせ下さい。

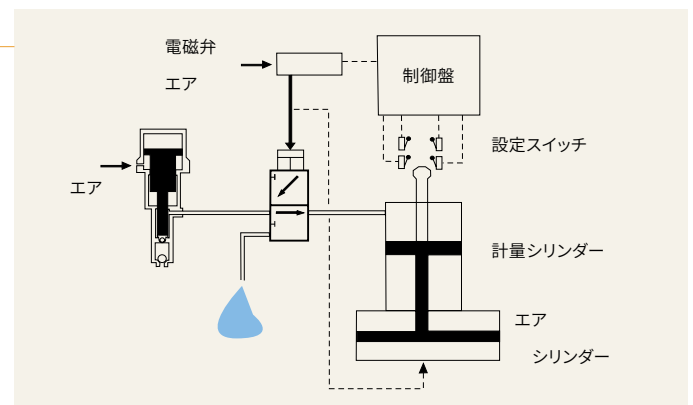
流量計定量方式

手動による定量と半自動定量、全自動定量とを選択することができます。使用する流量計は容積型のトロコイド式やローター式、パルス発信器付流量計でプリセットしたカウンターが予定値に達した時、信号により自動で停止するシステムです。材料は、低粘度から高粘度まで幅広く対応可能で、材料の粘度と最小計量値により流量計を選択することで±1%から0.5%程度の精度で計測が可能です。選択した流量計の大きさにもよりますが大量の材料の流量を計測し定量供給する場合に適しており、比較的経済的なシステムです。



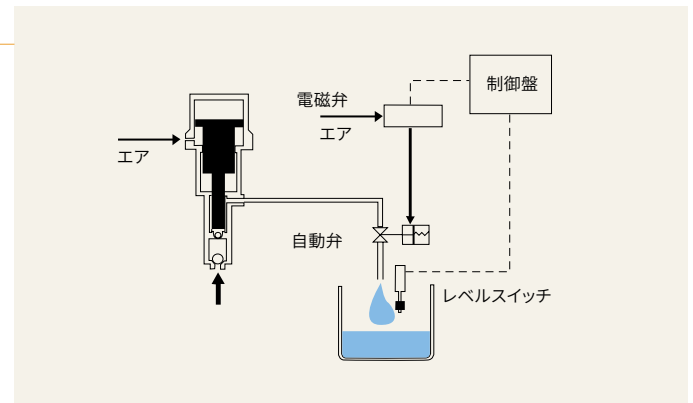
定量シリンダ方式／エア圧利用タイプ

計量シリンダー内のピストンをエアシリンダーの力で作動させる方式で、定量シリンダーのピストンが作動するとあらかじめセットしたマイクロスイッチで検知して自動停止し定量をおこなう方式です。設定範囲は100ml～8000ml 程度が実用上便利で、精度は±0.3%程度が可能です。材料圧利用タイプと比較して定量シリンダー内に材料供給する時間を要するため、短時間での供給には不向きです。



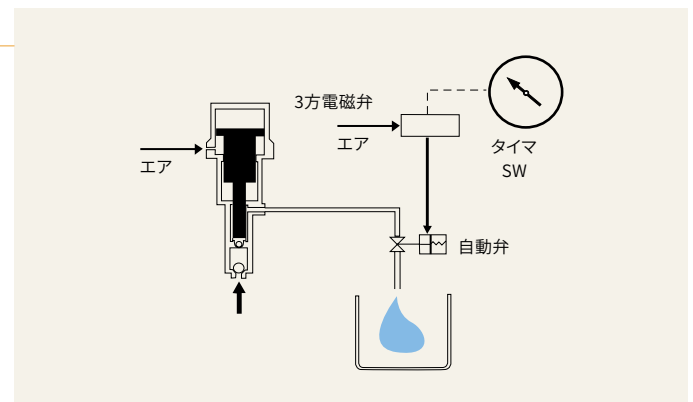
液面定量方式

あらかじめ決められた容器内にレベルセンサをセットしレベルに到達すると定量の場合、容器内の一定の範囲（上限・下限）にレベルセンサをセットしレベル範囲を常に一定量を維持する定量が可能です。また複雑な構造のワークの場合は供給口に合うノズルをセットして、あらかじめワーク内を真空装置を使い内部のエアをバキュームすることで定量値の供給が可能です。



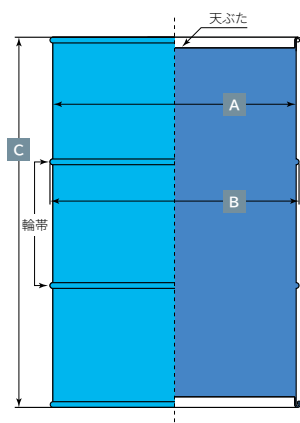
タイマー定量方式

同条件で一定時間送ると極めて正確な定量が行えることを利用して定量を行う方式です。材料供給用バルブを一定時間開き、時間がくると自動で閉める方式ですが、材料圧及び比重と粘度に影響され、吐出量が一定しにくい場合があり、材料用減圧弁を使用して圧力を一定に保つことが必要となります。したがって気候気温による影響が少ない材料に適してします。

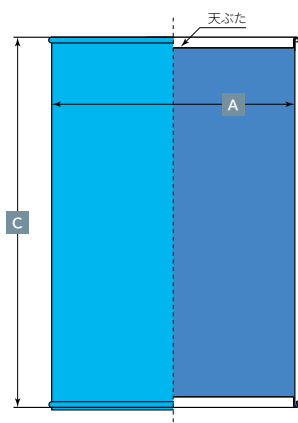


容器の種類・寸法

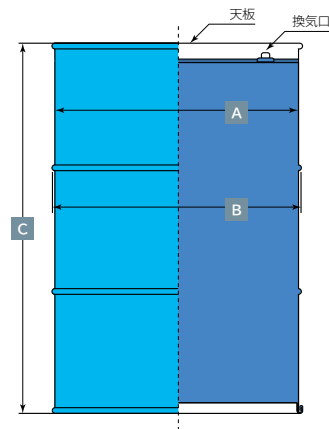
オープンドラム輪帯付き
JIS Z 1600



オープンドラムストレート
JIS Z 1600

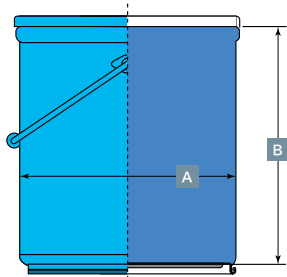


天板固定式ドラム
JIS Z 1601

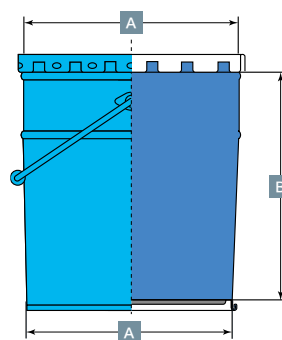


	オープンドラム輪帯付き	オープンドラムストレート	天板固定式ドラム
A 内径	566±2	566±2	566±2
B 輪帯の外径	585±2	—	585±2
C ドラムの高さ	890±5	890±5	890±5
天ふたを外した高さ	880±5	880±5	—

天板外し式パールストレート
JIS Z 1620



天板取り外し式パールテーパ
JIS Z 1620



	S型(ストレートパール)		T型(テーパパール)	
	18L	20L	18L	20L
容量	18L	20L	18L	20L
A 内径	285±3	285±3	天:285±3/地:272±3	天:285±3/地:272±3
B 内高	310±5	340±5	315±5	342±5

お客様サポート

製品保証登録

■ ご購入後の安心保証サービス

より安全に、より安心して、ヤマダコーポレーションの製品をご利用いただけます。

製品ご購入後、お客様ご自身でご登録いただくサービスです。詳しくは弊社ウェブサイトをご覧ください。



※1 詳しい保証規約につきましては、弊社ウェブサイト 製品保証登録ページをご確認ください。

※2 補修パーツとは、パッキン等の消耗部品が対象となります。外装部品等の金属加工品につきましては、その限りではございません。

修理サービス (有料)

■ ヤマダならではの安心アフターサービス

全国7か所の拠点からサービススタッフが

迅速で確実なアフターサービスを提供。

万一のトラブルの時も安心です。

【お問い合わせ先】

お買い求めいただいた販売店

もしくは弊社ホームページからお問い合わせください。

全国7拠点

- 札幌
- 東京
- 大阪
- 福岡
- 仙台
- 名古屋
- 広島

製品お問い合わせ

■ 困ったときの安心サポート

製品のお問合せはWeb、お電話、FAXにて承ります。まずはお気軽にご相談ください。

Webからのお問い合わせ

下記URLまたはQRコードを読み取り、専用Webフォームからお問合せください。



パソコン

https://www.yamadacorp.co.jp/form/contact_product/



スマホ・タブレット



お電話によるお問合せ ▶ 0120-518-055

受付時間 ▶ 平日9:00~12:00、13:00~17:00 (年末年始・夏期休暇・土日祝日を除く)

【お願い】

ポンプ等製品の選定の際には材料の粘度、性質、圧送する距離、配管径、吐出量、吐出圧、使用頻度等、多くの要素に対する考慮が必要です。事前に「ご希望の条件・仕様」をご決定のうえ、ご連絡ください。

FAXによるお問合せ ▶ 03-3777-3328

P.43の「ピストンポンプお問い合わせシート」に必要事項をご記入の上、下記宛先までご送信ください。弊社にて受信後、内容を確認し、担当営業所より折り返しご連絡させていただきます。

ピストンポンプお問い合わせシート

株式会社ヤマダコーポレーション
営業本部宛

FAX. 03-3777-3328

● お客様情報

会社名 _____

部署名 _____

氏名 _____

TEL. _____

(_____)

FAX. _____

(_____)

ご住所 〒 _____

● お問い合わせ内容

技術問い合わせ

ポンプ選定依頼

価格問い合わせ

テスト機依頼

その他(_____)

● ご使用条件

1) ご検討の製品: ● 機種 _____

2) 使用目的: _____

3) 使用材料: ● 材料名 _____

● 材料型式 _____

● 比重 _____

● 粘度 _____

mPa·s

● 材料温度 _____

°C

4) 吐出量(流量): ● _____

/min

/hr

● 最大 _____

/min

/hr

● 全揚程 _____

M

MPa

● 環境温度 _____

°C

5) 材料容器: 200Lドラム缶 18Lまたは20Lペール缶

特殊缶: 仕様 _____

6) 運転条件: 屋内・ 屋外

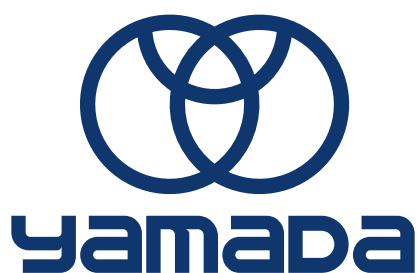
運転頻度: 連続・ 断続(_____

hr/□日・□週・□月)

7) エア供給条件: _____

MPa

8) その他ご要望・略図等(ご自由にご記入ください。)



本カタログに掲載されている製品の機種選定においては、機器を適切に扱うために、材料の種類をよくご確認ください。



<https://www.yamadacorp.co.jp>

本社・営業本部 〒143-8504 東京都大田区南馬込1丁目1番3号

札幌営業所 〒062-0002 札幌市豊平区美園二条6丁目3番16号

東京営業所 〒143-8504 東京都大田区南馬込1丁目1番3号

大阪営業所 〒536-0021 大阪市城東区諏訪1丁目2番20号

福岡営業所 〒812-0888 福岡市博多区板付5丁目18番14号

仙台営業所 〒981-3137 仙台市泉区大沢2丁目2番3号

名古屋営業所 〒463-0052 名古屋市守山区小幡宮ノ腰7番38号

広島営業所 〒731-5128 広島市佐伯区五日市中央3丁目3番9号

相模原工場 〒252-0212 相模原市中央区宮下1丁目2番38号



【弊社HPIはこちら!】

製品お問合せはこちらへ ☎ 0120-518-055

※本誌に記載する製品は改良等により予告なしに変更することがありますのでご了承下さい。

改訂 2023.11