



排気ガス排出システム機器シリーズ

# Exhaust System Series

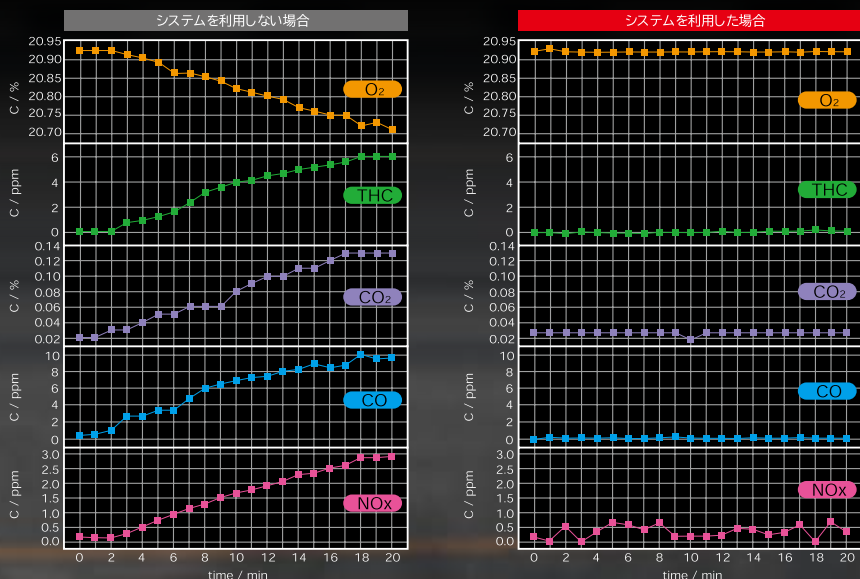
# 排気ガス排出システムの必要性

排気ガス排出システムは、様々な方向からその必要性を語ることができます。

作業者の健康的な生活を守るのはもちろんのこと

経済的な理由や法規的な面からも排気ガス排出システムの導入は有利だと考えます。

## ◎車庫内排気ガス濃度測定実験データ



車両は救急車3370mL(ガソリン)とポンプ車6920mL(ディーゼル)アイドリングの2台を車庫(14.5m×12.8m×5.5m)で20分測定を行った室内データです。今回の車庫は広く比較的条件が良いので許容濃度CO(50ppm)、NO<sub>2</sub>(5ppm)を越える濃度は検出されなかったものの多くの消防署では大幅に越える濃度が検出されています。

## 作業者の健康

排気ガス中の様々な有害物質の存在

- 発ガン性物質
- アレルギー要因物質
- 気管支ぜん息などの呼吸器系疾患の要因物質

## 経済的な理由

- 車庫内が排気ガスによって汚れない。(清掃の回数が減る)
- 作業環境が改善される。(作業効率のアップが見込める)
- 排気ガスを原因とする疾患から従業員を守り、保険料や人的損害を低減できる。
- 他の様々な換気方法に比べ、有利な点が多い。

有害物質とは...

- 一酸化炭素(CO)
- 浮遊粒子状物質
- 芳香族炭化水素
- 硫酸酸化物(SO<sub>x</sub>)
- 窒素酸化物(NO<sub>x</sub>)
- アルデヒド類
- 脂肪族炭化水素

自然換気	全体換気	局所換気
● インシヤルコストがかからない	● インシヤルコストは少ない	● インシヤルコストは高い
● 効率が悪い	● 効率が悪い	● 効率が良い
● 車庫が大きくなるほど効果が期待できない	● 車庫が大きくなるほど効果が期待できない	● 車庫の大きさにかかわらず効果が期待できる
● 屋内清掃などの手間が増える	● 屋内清掃などの手間が増える	
● 空調等のランニングコストが高くなる	● 空調等のランニングコストが高くなる	● 空調等のランニングコストは低い
● 風通しの良さなど建物の構造に左右される	● 換気扇の位置など建物の構造に左右される	● 建物構造に関係なく一定の効果を得られる



# 環境整備機器カタログ

## CONTENTS

- 4 • 排気ガス排出システムの選定・選定資料

### 簡易型排気ホースユニット

- 6 • 簡易型排気ホースユニット  
シングル／シングル（ウェイトバランサー付）／ダブルタイプ

### 排気ホースリール

- 8 • スプリング式排気ホースリール

- 10 • 電動式排気ホースリール

### 排気レールシステム

- 12 • レールユニット920

- 13 • トロリーユニット400

- 14 • トロリーユニット1500

- 15 • 排気ホース

- 16 • モーターダンパーセット

- 17 • ノズル・アダプター

- 18 • ツイン無接触ノズル・フリーストップ無接触ノズル

- 19 • ディーゼル排気ガス簡易型低減装置  
（フィルターボックス）

- 20 • ファン

- 22 • 防音ボックス屋内型・排気システム制御盤

- 23 • 防音ボックス屋外型・排気ファン起動用スイッチ

- 24 • 排気ガス排出システム用サイレンサー

### マグナシステム

- 25 • マグナシステム概要

- 26 • マグナトラック

### 埋設式排気装置

- 28 • 地下埋設型排気ホースユニット

- 30 参考資料

## 法規的な一面

世界各国で、車庫内での排気ガス排出システム設置義務を取り込んだ法規制や取決めがなされています。

NFPA1500（全米防火協会）1992年（7.1.5）

消防署は、消防士の保護と住居・仮眠区画の汚染のために、消火装置（消防車両等）から出る排気ガスを換気できる設計を施し、そのための措置を講じなければならない。

◎日本国内では…

労働安全衛生規則

第3編 衛生基準 第1章 有害な作業環境第577条

事業者は、ガス、蒸気又は粉塵を発生する屋内作業場においては、当該屋内作業場における空気中のガス、蒸気又は粉塵の含有濃度が有害な程度にならないようにするため、発散源を密閉する設備、局所排気装置又は全体換気装置を設ける等必要な措置を講じなければならない。

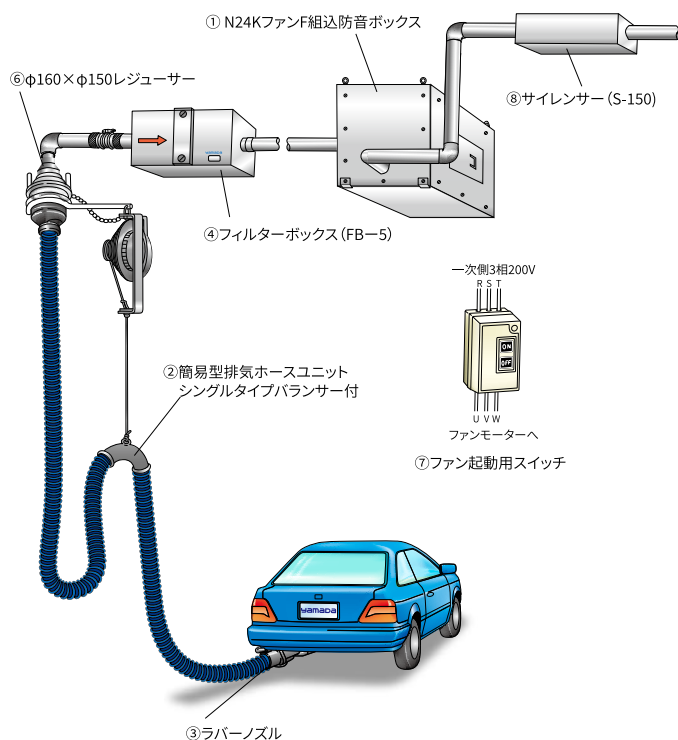
## 排気ガス排出システムの選定

ヤマダコーポレーションでは車両から一番近いところで排気ガスを回収する排気ホースユニットの他に、排気ガス浄化装置、吸引用のファン、サイレンサー等、システムに必要な機器の取り扱いがございます。以下に排気ガス排出システムの代表的なアプリケーションをご紹介します。実際にファン・ホース・ダクト等の選定を行う場合には、車の排気量やダクト距離などの確認事項がありますので、事前にヤマダコーポレーション各営業所に連絡、相談の上選定を行ってください。

### 簡易型排気ホースユニット NFC-3 6" ウェイトバランサー付

#### ● 簡易型ホースユニット詳細

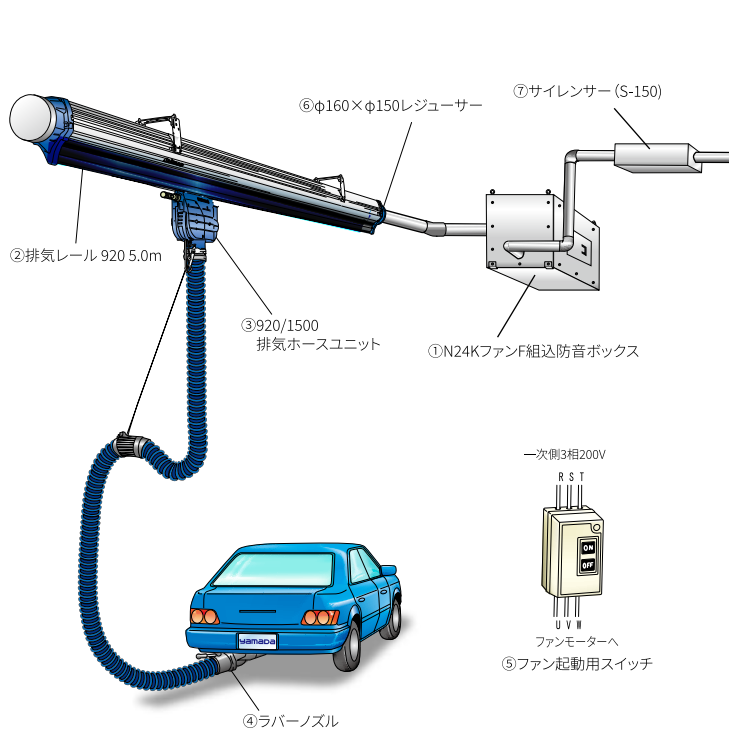
P6-7



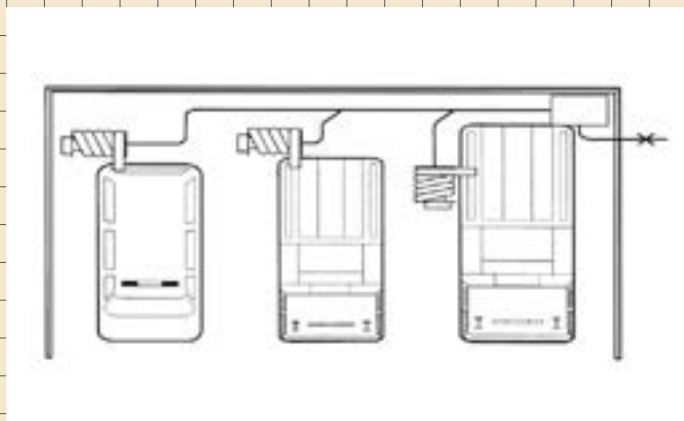
### 排気レースシステム 920/1500シリーズ NFC-3 6" ダンパー・バランサー・セーフティカップリング付

#### ● 排気レースシステム詳細

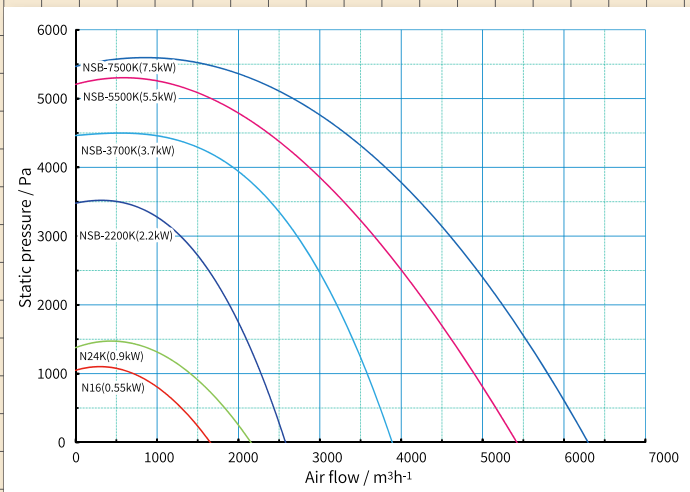
P12-14



#### ● 選定資料：配管系統図



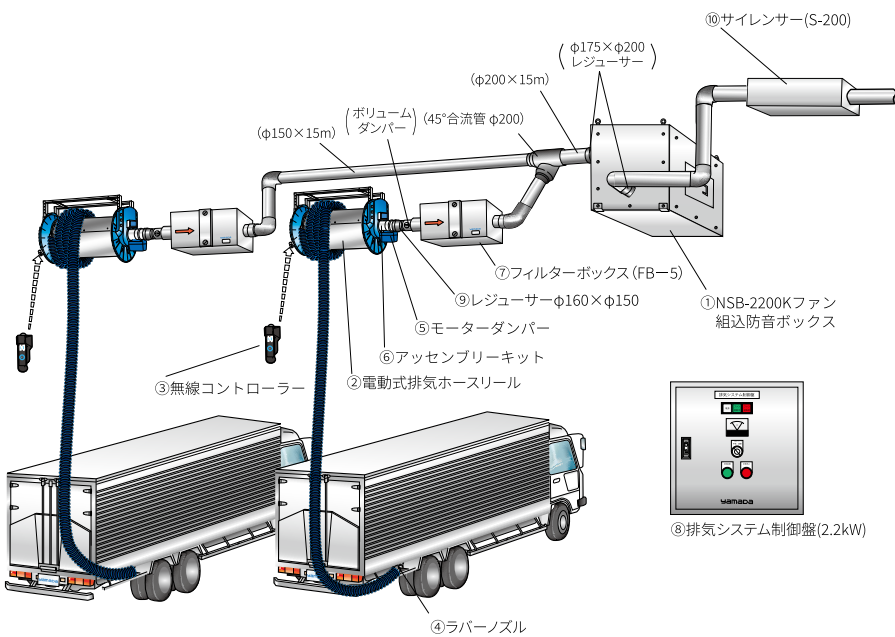
#### ● 選定資料：標準仕様ファン選定グラフ





排気ホースリール（電動式）  
NFC-3 6" 複数仕様

● 排気ホースリールシステム詳細 P8-11



排気ガス排出システムの選定方法

- 1 車両の排気量から  
排気ホースリールサイズを決定します。  

車両の排気量 (cc)	適用排気ホースリールサイズ
~4999	4" (100mm)
5000~9999	5" (125mm)
10000~	6" (150mm)
- 2 車両の排気ガス温度から  
排気ホースを決定します。  

耐熱温度	適用排気ホース
150℃	NR-CP (材質: EPDM)
300℃	NFC-3 (材質: PAまたはポリアミド)
- 3 お客様からの大まかな配管系統図をもとに、  
配管計算 (必要風量及び圧力損失の計算) を行い、  
使用する適切な排気ファンを決定します。
- 4 配管計算書、ファン選定グラフ及び  
使用機器リストをまとめた“仕様書”  
を作成いたします。

● 選定資料：配管計算書

配管計算書

車種	車重	エンジン	排気量	回転数	排出ガス温度	圧力損失	必要風量	必要圧力	適用ファン
トラック	10000kg	D6	10000cc	2000rpm	300℃	100Pa	10000m³/min	100Pa	NSB-2200K
トラック	15000kg	D8	15000cc	2000rpm	300℃	150Pa	15000m³/min	150Pa	NSB-2200K
トラック	20000kg	D10	20000cc	2000rpm	300℃	200Pa	20000m³/min	200Pa	NSB-2200K

● 選定資料：仕様書

仕様書

適用排気ホースリールシステム

項目	仕様
適用排気量	5000cc ~ 20000cc
適用圧力損失	100Pa ~ 200Pa
適用排出ガス温度	150℃ ~ 300℃
適用ファン	NSB-2200K
適用サイレンサー	S-200
適用レジュサー	φ160×φ150
適用フィルターボックス	FB-5
適用モーターダンパー	電動式
適用アッセンブリーキット	標準
適用無線コントローラー	標準
適用ラバーノズル	標準

## 簡易型排気ホースユニット

最もシンプルな排気ガス排出システムで、ノズル、ホース、ファンを使用し、排気ガスを屋外へ排出します。ホースはホースサスペンション（吊り下げベルト）またはウェイトバランサーにより吊り下げられるため、コンパクトに収納できます。排気ガスを吸引・排出するファンは、ホースユニットの上部に直接取付ける方法とホースユニットから離して取付ける方法の2つから選択が可能です。壁側面などに固定できるので簡単に設置可能です。

### シングルタイプ

乗用車など比較的  
排気量が小さい車両に最適。



### シングルタイプ（ウェイトバランサー付）

トラックなどの排気量が大きい車両に最適。  
ウェイトバランサーを使用しているため  
天井が高いところに設置可能。



### ダブルタイプ

乗用車などでマフラーが  
左右に分かれている車両に最適。

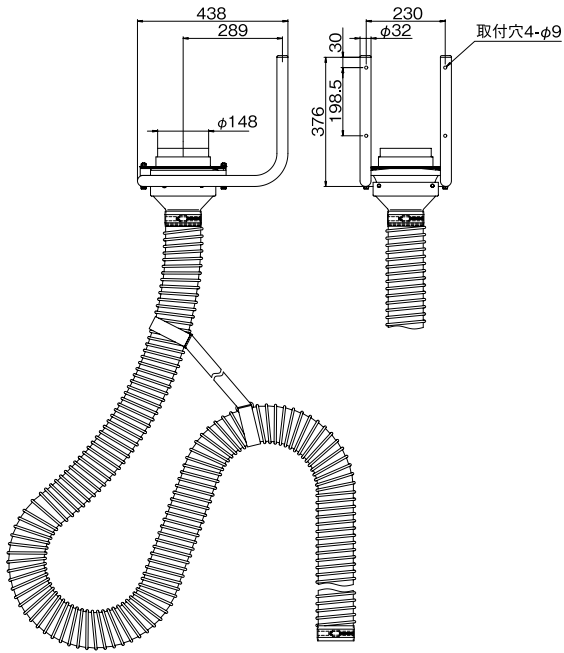


製品番号	型 式	製品名称	排気ホース種類	排気ホース仕様	質量 (kg) ※
H800263	S4-5	簡易型排気ホースユニット	NR-CP	4" (100mm) × 5m	11
H801263	W4-5×2	簡易型排気ホースユニット ダブルタイプ	NR-CP (ガソリン車・ ディーゼル車兼用/EPDM)	4" (100mm) × 5m × 2 本	17
H813263	S4-7.5B	簡易型排気ホースユニット (ウェイトバランサー付)	NFC-3 (PA)、NF-3.2 (PA) NFC-2 (PA)、NFC-3 (PA)	4" (100mm) × 7.5m	25
H813363	S6-7.5B			6" (150mm) × 7.5m	28
H813463	S6-6B			6" (150mm) × 6m	28
H813563	S8-6B	簡易型排気ホースユニット (ウェイトバランサー、ノズル付)		8" (200mm) × 6m	34

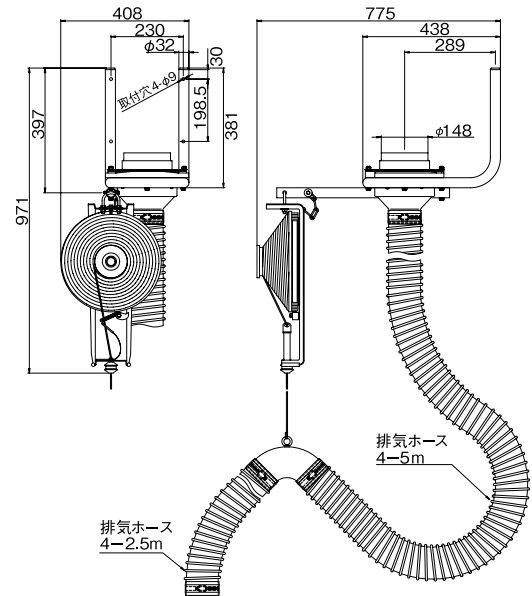
※ 8" 以外はノズルを含まない質量です。 ※ NFC-2の耐熱温度は200°Cです。 ※ NFC-3.2の耐熱温度は300°Cです。

寸法図

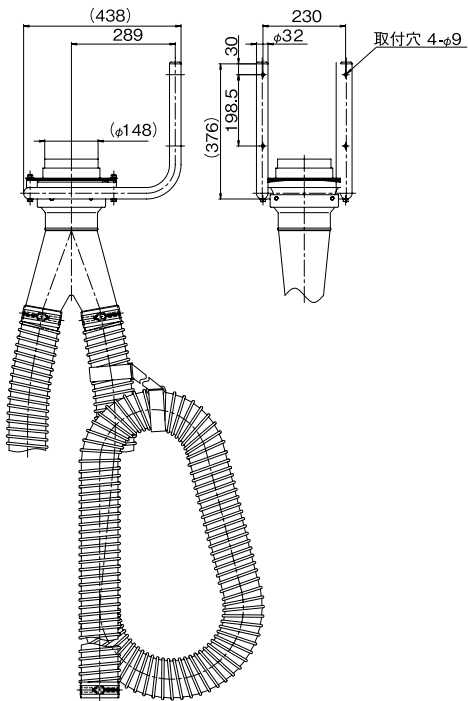
● 4" シングルタイプ



● 4" シングルタイプ (ウエイトバランサー付)



● 4" ダブルタイプ



## スプリング式排気ホースリール

コストパフォーマンスに優れた排気ホースリールです。スプリング機構を採用しているためホースの引き出し・巻上げには電気を使用しません(ファンと連動させる場合を除く)。ホースはドラムに巻き取られるため、使用しない場合は作業空間を有効に利用できます。



メカニカルダンパー内臓



### ◎新技術を満載

#### 30%の軽量化に成功(当社比)

エンジニアリングプラスチックの採用により30%の軽量化(当社比)。

#### 設置が簡単

新方式の取付ブラケットにより設置が簡単に。

#### ホースの引き出しがスムーズ

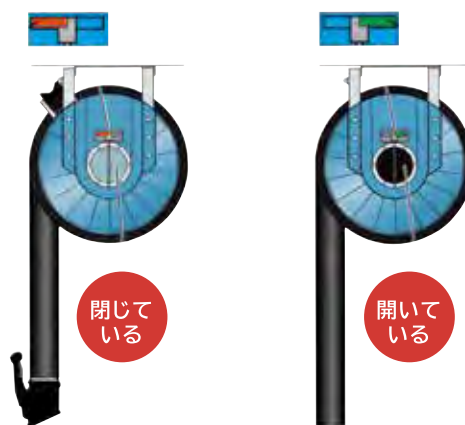
回転軸部分にボールベアリングを採用しているためホースの引き出しがスムーズに。

#### ホースは耐久性に優れたEPDM採用

#### メカニカルダンパー内臓

ホースの上昇・下降に連動してダンパーの開閉が可能です。必要最小限のファンで効率的なシステムが可能に。

ダンパーの開閉状態が確認できるマーカー付き

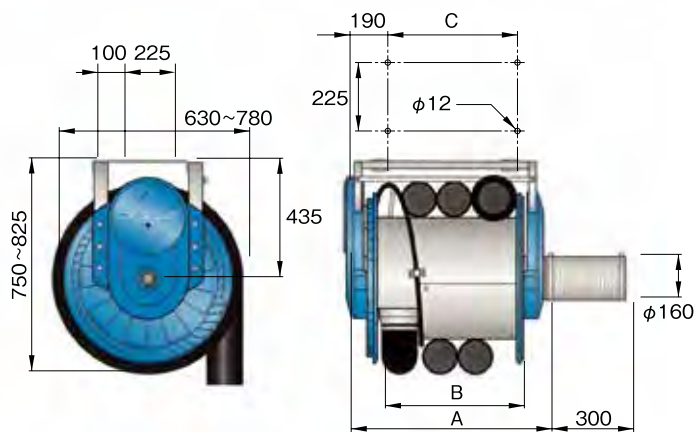


製品番号	H808565	H811465	H808765	H808865
型式	S3-5SNR	S4-7.5NR	S5-7.5NR	S6-7.5NR
製品名称	スプリング式排気ホースリール (ショートタイプ)		スプリング式排気ホースリール	
排気ホース種類※1	NR CP			
ホース径および長さ	3" (φ75) × 5m	4" (φ100) × 7.5m	5" (φ125) × 7.5m	6" (φ150) × 7.5m
ホース延長可能長さ(m)	10	12.5	10	
ドラム巻取り可能長さ(m)	8	10	8.5	
質量(kg)※2	26	37	39	41

※1 排気ホース種類NR CPの材質はEPDMです。 ※2 質量はノズルを含みません。



寸法図



H808565	A: 725 B: 500 C: 370 (mm)
H808765	
H808865	A: 1055 B: 830 C: 700 (mm)
H811465	



● シンプルなスプリング機構



オプション

レジャーサー

配管ダクトとの接続用部材です。

● 鉄製

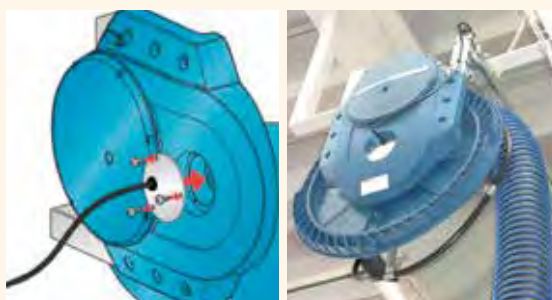


製品番号	型式	製品名称	適用ダクト径
683318	R160-150		φ150
683744	R160-200	レジャーサー	φ200
683745	R160-250		φ250

※ステンレス製もございます。

H373557: ON/OFFスイッチ

ホースの上下に連動させて無電圧接点を出力することができます。



## 電動式排気ホースリール

ハイグレードな排気ホースリールです。モーター機構を採用し、ホースの引き出し・巻上げはコントローラーにて手元で操作できます。ホースはドラムに巻き取られるため、使用しない場合は作業空間を有効に利用できます。



### ◎新技術を満載

#### 30%の軽量化に成功(当社比)

エンジニアリングプラスチックの採用により30%の軽量化(当社比)。

#### 設置が簡単

新方式の取付ブラケットにより設置が簡単に。

#### ホースの引き出しがスムーズ

回転軸部分にボールベアリングを採用しているのでホースの引き出しがスムーズに。

### コントローラー

ホースの上限・下限はコントローラーで設定できます。コントローラーは有線・無線が選択できます。また、無線コントローラーはコード設定により、8台まで同時に使用できます。



H373522  
無線コントローラー



H373712  
有線コントローラー

※コントローラーは別売りです。別途お問い合わせください。

### インジケーターアーム先端にあるLEDで 作動状態がわかります。

<p>A</p>	<p>赤:点滅(A)・・・上限、下限設定モードに移行したとき。</p>
<p>B</p>	<p>赤:点灯(B)・・・コントローラーから入力があったとき。 (「上」や「下」の押しボタンを押しているとき)</p>
<p>C</p>	<p>黄緑:点灯(C)・・・排気ファン稼動状態。</p>
<p>D</p>	<p>黄緑:ゆっくりとした点滅(D) ・・・スタンバイ状態。 (電源投入直後や排気ファン停止時など) 黄緑:早い点滅(D) ・・・上限や下限の設定値が設定されたとき</p>

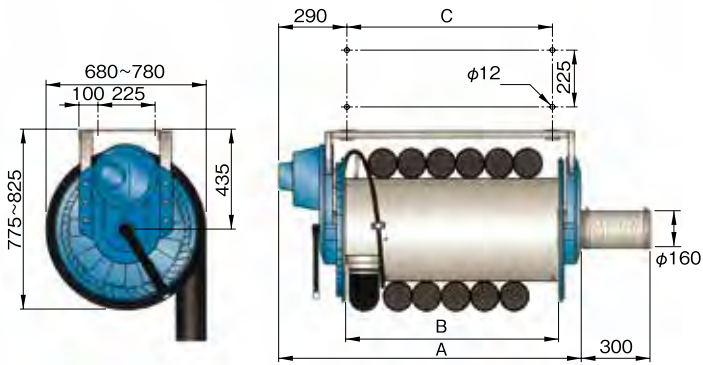
製品番号	H806465	H806165	H806565	H806665	H806765
型式	E4-7.5SNR	E4-7.5NR	E4-7.5NFC	E5-7.5NFC	E6-7.5NFC
製品名称	電動式排気ホースリール (ショートタイプ)	電動式排気ホースリール			
排気ホース種類※1	NR-CP		NFC-3		
ホース径および長さ	4" (φ100)×7.5m		5" (φ125)×7.5m	6" (φ150)×7.5m	
ホース延長可能長さ(m)	7.5	12.5	12.5	10	
ドラム巻取り可能長さ(m)	7.5	10	10	8.5	
質量(kg)※2	30	38	40	45	49

※1 排気ホース種類NR-CPの材質はEPDMです。 ※2 排気ホース種類NFC-3の材質はPA(ポリアミド)です。 ※3 質量はノズルを含みません。

使用電圧:単相200V 50/60Hz  
リール用モーター消費電力:0.24kW



寸法図



H806465	A: 825 B: 500 C: 370 (mm)
H806165	
H806565	
H806665	A: 1155 B: 830 C: 700 (mm)
H806765	

● 高性能なモーター機構



オプション

レジャーサー

配管ダクトとの接続用部材です。

- 鉄製



製品番号	型式	製品名称	適用ダクト径
683318	R160-150		φ150
683744	R160-200	レジャーサー	φ200
683745	R160-250		φ250

※ステンレス製もございます。



## 排気レールシステム レールユニット920

複数のピットが並列して設置されているカーディーラーやカーショップ・整備工場等や、直線状にピットが設置されている車検場等あらゆる場所に対応する事が可能な画期的な排気レールシステムです。



### ◎製品概要

排気レールシステムは、920レールユニットとトローリーユニットからなります。さらにトローリーユニットは、カーディーラーなどでの使用を主とした自動車向けのユニット400と大型車両にも対応出来るユニット1500があり、用途に応じて選択することが出来ます。

### レール



1ピースのアルミニウム製のレールを採用し、軽量化と十分な強度を確保しています。又、レール内部の凹凸を少なくし従来の製品に比べ圧力損失が少なくなりました。レール長さは30mまでは2.5m刻み、50mまで5m刻みのラインアップを用意。あらゆるレイアウトに対応出来ます。

- 質量:6.7kg/m(ラバーシールを含む)
- 断面積:206cm<sup>2</sup>(内径φ160と同等)

### ラバーシール



ラバーシールの施工は差込み式なので簡単に行えます。又、一度施工されたラバーシールは簡単に抜けることはありません。

- 材質:EPDMゴム
- 耐熱性:150℃(連続使用時)

### トローリーストップ



トローリーストップはトローリー1500タイプ専用のオプションです。

### レール両端部



レールの両端部はダクトの取付け、又はエンドカバーを取付けます。

### レールの延長



レールを延長する場合には、レール部を連結させる、左右2本のコネクターと3本のスチールガイドピンにより正確に断面を接続し、最後に上面にプレートを固定します。

### レールブラケット



レールブラケットを取付ける場合には、溝部にしっかり差込み固定金具(ひし型ナット付 ボルト)によりで確実に固定し完了、施工は大変簡単です。

### オプション

#### レジャーサー

配管ダクトとの接続用部材です。

- 鉄製



製品番号	型式	製品名称	適用ダクト径
683318	R160-150		φ150
683744	R160-200	レジャーサー	φ200
683745	R160-250		φ250

※ステンレス製もございます。

製品番号	型式	排気レール長さ(m)	製品番号	型式	排気レール長さ(m)	レールユニット番号	ラバーシール番号	レール長さ(mm)	取付金具	接続金具
H916020	R-920-2.5M	2.5	H916820	R-920-22.5M	22.5	H916020	H373819	2500	2	—
H916120	R-920-5.0M	5.0	H916920	R-920-25.0M	25.0	H916120	H373820	5000	3	—
H916220	R-920-7.5M	7.5	H917020	R-920-27.5M	27.5	H916220	H373821	7500	4	1
H916320	R-920-10.0M	10.0	H917120	R-920-30.0M	30.0	H916320	H373822	10000	5	1
H916420	R-920-12.5M	12.5	H917220	R-920-35.0M	35.0	H916420	H373823	12500	6	2
H916520	R-920-15.0M	15.0	H917320	R-920-40.0M	40.0	H916520	H373824	15000	7	2
H916620	R-920-17.5M	17.5	H917420	R-920-45.0M	45.0	H916620	H373825	17500	8	3
H916720	R-920-20.0M	20.0	H917520	R-920-50.0M	50.0	H916720	H373826	20000	—	—

※取付金具の数量は取り付け状況により変わることがあります。

※レール長さ22500mm以上については弊社までお問い合わせ下さい。



## 排気レールシステム トロリーユニット400

普通乗用車向けのトロリーユニットで、静止状態にて使用します。排気ダクトとして機能する直線のレールに吊り下げられたトロリーユニット400タイプは軽量シンプルなトロリーでレールの端から端まで移動、どの位置でも広範囲に効果的な排気ガスの回収、排出が行える最新のシステムです。



※レール・ノズルはオプションです。

### ◎製品概要

排気ホースユニットは、排気トロリー、バルンサー、ホース、ノズルなどで構成され、ホースはトロリーに吊り下げられています。使用しない時は自動的に持ち上げられた状態でレールに沿って移動が可能ですので、邪魔にならない所に排気ホースユニットを移動すれば作業場が広く活用出来ます。

### トロリーユニット



低摩擦ラバーシールの採用によりトロリーユニットの移動がとてもスムーズになりました。又、トロリー本体にはエンジニアリングプラスチックを採用、トロリーの軽量化と強度のUPを実現しました。仕様により、ダンパー、バルンサーの有無を選択する事が出来ます。

### ホースホルダー



バルンサー使用時にホースを保護する目的のプロテクターで920/400(4" (φ100)) 専用です。また、バルンサーを使用しない場合には、吊り下げ専用のノズルホルダーが準備されています。

### バルンサー



トロリーユニット400用のバルンサーキットです。  
●張力:10kg ●ナイロンコード:5m

製品番号	型式	トロリー	種類	ホース長さ	直径	バルンサー	ノズルホルダー	ダンパー	ホースホルダー
H911020	HU-400NRN	400	NR-CP	5	100		●		
H911820	HU-400NRND						●	●	
H911120	HU-400NRNDB		●				●	●	
H921020	HU-400NFCN					●			
H921820	HU-400NFCND		NFC-3			●		●	

※上記トロリーユニット400は普通乗用車向け(静止状態専用)のユニットで、バルンサー、ホース4"×5m、ダンパー、ホースホルダー、ノズルホルダーでセットが構成されています。レールの長さやノズルは、設置場所のレイアウトやマフラーの形状を確認の上選択して下さい。

## 排気レールシステム トロリーユニット1500

大型車両向けのトロリーユニットで、静止状態・移動状態双方に使用が可能です。排気ダクトとして機能する直線のレールに吊り下げられたトロリーユニット1500タイプはバルンサー内蔵のトロリーで、ホース径もφ150と大口径により大量の排気ガスを効率よく回収・排出することが出来る最新のシステムです。

### ◎製品概要

排気ホースユニットは、排気トロリー、バルンサー、ホース、ノズルなどで構成され、ホースはバルンサーでトロリーに吊り下げられていますので、使用しない時は自動的に持ち上げられています。作業の開始時にホースを引き降ろし、ノズルを車両の排気マフラーにセットすれば、車両が移動しても排気ホースユニットはレールに沿って車両と一緒に移動します。



※レール・ノズルはオプションです。

### トロリーユニット



バルンサーをトロリーユニットに内蔵、又、低摩擦ラバーシールの採用によりトロリーユニットの移動がとてもスムーズになりました。又、トロリー本体にはエンジニアリングプラスチックを採用、さらにベアリング内蔵のローラーを採用し、トロリーの軽量化と強度のUPを実現しました。

### 自動取り外し装置



移動する車両に使用する場合、オプションの自動取り外し装置を取り付ける事によりレールの端部、又はノズル取り外し装置に到達した場合、自動的にノズルのクランプが外れ、バルンサーによりホースを元の場所に戻す事が出来ます。

### セーフティカップリング



手動/自動による切り離しが機能しなくなったり、ノズルが車両の一部に引っかかってしまった場合、ホースを分離させます。



製品番号	型 式	トロリー	種類	ホース 長さ	直径	バルンサー	ダンパー	セーフティカップリング	使用状態
H910920	HU-1500NRNDS	1500	NR-CP	6	150	●	●	●	移動
H920020	HU-1500NFCBDS		NFC-3						

※上記トロリーユニット1500は大型車両向け(静止状態・移動状態双方可能)のユニットで、バルンサー、ダンパー、ショックアブソーバー等で構成されています。レールの長さやノズルは、設置場所のレイアウトやマフラーの形状を確認の上選択して下さい。

## 排気ホース

排気ホースに求められる性能は、排気ガス中に含まれる化学成分に対しての安定性や排気ガスの高温に耐える耐熱性です。

〔エンジンの使用状況によっても異なりますが、マフラーから出る排気ガスはアイドリング時で50～200℃、負荷運転時には200℃以上にもなります。また、排気ガス中にはNOx、SOx、やその他酸性ガスなどの多くの腐食性ガスが多く含まれています。〕



排気ホースリールなどで使用している全てのホースに対しては、エンジンクリーナー使用の車両には絶対には使用しないで下さい。これらに関しては一切の保証は行いません。



### ◎排気ホースの材質：NR-CP

EPDM製の標準ホースで樹脂製のコイルにより形状を保持している為、車両等に踏みつぶされてもある程度の復元性が有ります。

- 通常の連続使用温度：-40℃～150℃
- 短時間での最高使用温度：170℃(5分)

### ◎排気ホースの材質：NFC-3

ディーゼル車専用ホースで耐食性と耐熱性に優れたPA(ケブラー)製です。金属製のコイルにより形状を保持している為、復元性は有りません。コイルには樹脂製のカバーが付いており、車両に傷をつけません。

- 通常の連続使用温度：-60℃～300℃
- 短時間での最高使用温度：350℃(5分)

### ◎ホースの寿命

排気ガス中には、腐食性のガスや水分が多く含まれます。これらの存在は、ゴムや樹脂を劣化させる原因となり排気ガス排出用ホースも例外ではなく徐々に劣化してしまいます。以上の事より、基本的に排気用ホースは消耗品といたします。寿命の目安としては、1日1時間の使用で約3年。約720時間位を想定しています。

※使用状況及び車両のエンジン状態により異なります。

### ◎耐熱仕様のホースも各種準備

シャシーダイナモの使用などで排気温度が高温になる場合には、別途弊社にご相談ください。耐熱仕様のホースを各種提供することができます。

※黒煙除去装置装着車両の場合、再生時の排気ガスは吸引できません。再生時の排気ガスは400℃を超える高温となりホースの耐熱温度を上回ります。

### ◎排気ホース〈NR-CP〉タイプ

製品番号	型式	製品名称	仕様	単位長さあたりの質量 (kg/m)
H820162	NR-CP3×2.5	排気ホース3"	3"×2.5m	0.83
H820262	NR-CP3×5		3"×5m	
H820362	NR-CP4×2.5	排気ホース4"	4"×2.5m	1.15
H820462	NR-CP4×5		4"×5m	
H820562	NR-CP4×7.5	排気ホース5"	4"×7.5m	1.3
H820762	NR-CP5×2.5		5"×2.5m	
H820862	NR-CP5×5	排気ホース6"	5"×5m	1.5
H820962	NR-CP5×7.5		5"×7.5m	
H821162	NR-CP6×2.5	排気ホース6"	6"×2.5m	1.5
H821262	NR-CP6×5		6"×5m	
H821362	NR-CP6×7.5	6"×7.5m		

※各ホースにはホースバンド2個及びラバーカバー2個が付属しています。

### ◎排気ホース〈NFC-3〉タイプ

製品番号	型式	製品名称	仕様	単位長さあたりの質量 (kg/m)
H822562	NFC-3-4×2.5	排気ホース4"	4"×2.5m	0.9
H822662	NFC-3-4×5		4"×5m	
H822762	NFC-3-4×7.5	排気ホース5"	4"×7.5m	1.2
H822962	NFC-3-5×2.5		5"×2.5m	
H823062	NFC-3-5×5	排気ホース6"	5"×5m	1.8
H823162	NFC-3-5×7.5		5"×7.5m	
H823362	NFC-3-6×2.5	排気ホース6"	6"×2.5m	1.8
H823462	NFC-3-6×5		6"×5m	
H823562	NFC-3-6×7.5	6"×7.5m		

※各ホースにはホースクリップ2個が付属しています。

## オプション



ラバーカバー



ホースソケット



ホースバンド

製品番号	型式	製品名称	製品番号	型式	製品名称	製品番号	型式	製品名称
H341280	RC-75	ラバーカバー 3"	H341550	HS-3	ホースソケット 3"	H341180	HB-3	ホースバンド 3"
H341281	RC-100	ラバーカバー 4"	H341551	HS-4	ホースソケット 4"	H341181	HB-4	ホースバンド 4"
H341282	RC-150	ラバーカバー 5"	H341552	HS-5	ホースソケット 5"	H341182	HB-5	ホースバンド 5"
H341283	RC-200	ラバーカバー 6"	H341553	HS-6	ホースソケット 6"	H341183	HB-6	ホースバンド 6"

## モーターダンパーセット

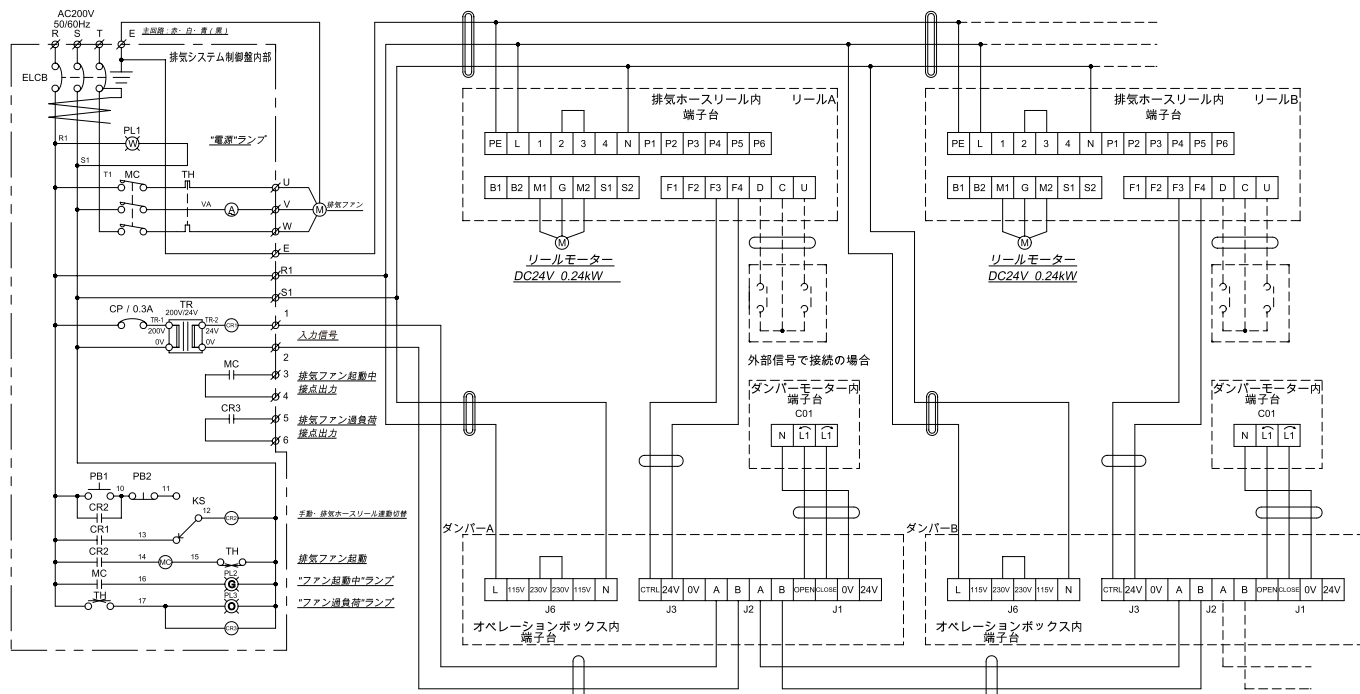
複数の排気ホースリールを使用し、ダクトを通して1つのファンで吸引・排出させる場合、このモーターダンパーを取り付けると使用されていないリールのモーターダンパーは自動的に閉じられるため、無駄のない排気ガスの吸引・排出が可能となります。



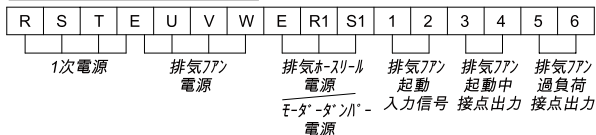
製品番号	H500291
型式	MD-S
使用電源	単相AC100/200V、50/60Hz
二次電圧	AC24V
最大消費電力	15W
開閉速度	約7秒 (0~90°)
接続ダクト径	φ160
遅延時間※	0~5分 (設定可能)

※排気リールに直接接続する場合は803997 アッセンブリーキットが必要です。

### ◎排気システム配線例



排気システム制御盤 端子台配列



- : 1.25mm<sup>2</sup> 2芯
- : 1.25mm<sup>2</sup> 3芯
- : 2mm<sup>2</sup> 2芯
- : 2mm<sup>2</sup> 3芯



## ノズル・アダプター

標準品として○型と△型の2種類があり、各種のサイズ(3"、4"、5"、6")のノズルが用意されております。  
排気ホースとの接続部は、300mmの金属製スパイラルホースになっており、排気温度上昇による排気ホースの劣化を防いでいます。

- 車両マフラーから排出された排気ガスはノズル部より周囲の空気を同時に吸入しますので、排気ホース内の温度を下げる効果があり、効率的に室外に排出することが出来ます。

	製品番号	型 式	製品名称	形 状	仕様範囲		質量 (kg)
					シングル	ダブル	
● RN-CT	H803461	RN-3T	ラバーノズル 3" (75mm)		max.75mm	max.50mm	2.2
	H803561	RN-4T	ラバーノズル 4" (100mm)		max.100mm	max.100mm	2.6
	H803661	RN-5T	ラバーノズル 5" (125mm)		max.125mm	max.100mm	2.9
● RN-CS	H803161	RN-4S	ラバーノズル○ 4" (100mm)		max.160mm	max.50mm	3.1
	H803261	RN-5S	ラバーノズル○ 5" (125mm)		max.125mm	max.100mm	3.4
	H803361	RN-6S	ラバーノズル○ 6" (150mm)		max.150mm	max.100mm	3.8
● DM-920	H805561	DM-920	特殊ラバーノズル 4"		max.75mm	max.50mm	1.8
● RN-4	H802561	RN-4	特殊ラバーノズル		max.75mm	max.50mm	1.3
● IGN-4	H867261	IGN-4	インターナルクリップノズル		35~70mm		2.2

◎ヤマダにはこの他にも各種用途に合わせたノズルが揃っております。

### 852491：シャーシーダイナモ用無接触ノズル

シャーシーダイナモのような高回転時に使用する無接触ノズルです。

### ツインマフラーアダプター

車両マフラーが車両の左右に出ているタイプに使用して排気ガスを排出します。



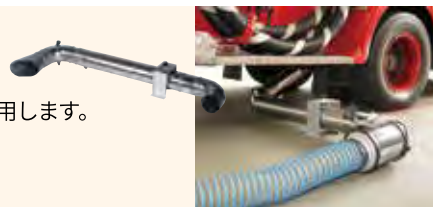
製品番号	型 式	製品名称
683127	TM-3	ツインマフラーアダプター 3"
682923	TM-4	ツインマフラーアダプター 4"
683128	TM-5	ツインマフラーアダプター 5"
683129	TM-6	ツインマフラーアダプター 6"

### 852492：オートバイ用無接触ノズル

オートバイ専用ノズルで車両マフラーの位置に合わせて、高さの調節も簡単にできます。

### 852442：梯子車用ノズル

消防車専用のノズルで車両マフラーの位置が車両の真下にある場合などに使用します。



### 795109：大型バス用ノズル

大型バス専用ノズルでバンパーなどに傷を付けない様に本体部にNBRコーティングされています。

### 853511：無接触ノズル組立(取り外しタイプ)

マフラーが車両の真下にある場合に対して使用するノズルで、取手・キャスター付きなので使い勝手が非常に良いノズルです。また、ノズル部にホースを直接取付ける事もでき、使用しない時には、本体部よりノズル部を外してリールの方に収納する事も出来ます。



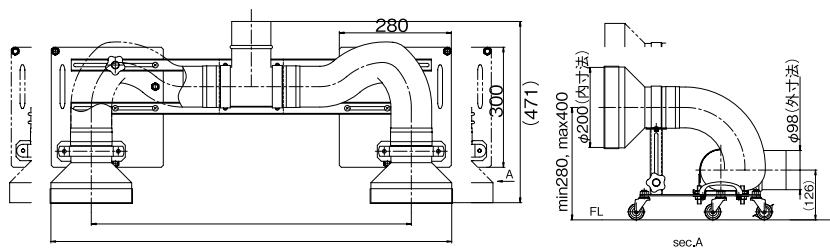
## ツイン無接触ノズル

車両マフラーの高さや位置にノズルを合わせることであらゆる車両に適合できるノズルです。ノブ方式によりノズルの調整が簡単に行え、φ200と大きなノズル開口部で排気ガスを確実にキャッチします。また、自在キャスターにより使用時・収納時の移動も簡単、誤ってゴミなどを吸引してもアミ付ノズルによりダクトの詰まりを防止します。



ツイン無接触ノズル  
TNN-4

### ◎寸法図



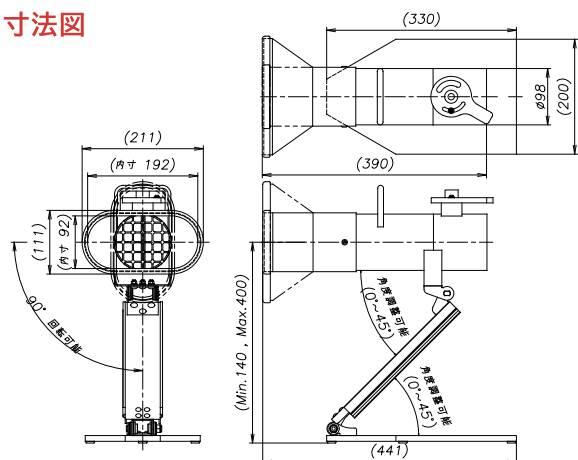
- ノズル中心部：min 800, max1000 min1100, max1300
- ノズル外側部：min1002, max1202 min1302, max1502

製品番号	型式	製品名称	適用範囲 (mm)	高さ範囲 (mm)	質量 (kg)
854294	TNN-4	ツイン無接触ノズル	800~1000	280~400	約12
854789	TNN-4W	ツイン無接触ノズル (ワイドタイプ)	1100~1300	280~400	約13

## フリーストップ無接触ノズル

任意の位置でヒンジが固定される為、ノズルの高さ調整が簡単です。収納時は折りたたむ事により、A3の紙の上に収まる大きさになります。誤ってゴミなどを吸引してもアミ付ノズルによりダクトの詰まり防止します。使用しない場合はダンパーを閉じ、複数ノズルを使用している場合吸引力のロスを減らします。

### ◎寸法図



フリーストップ無接触ノズル  
FSN-4

収納時



ホース  
接続時

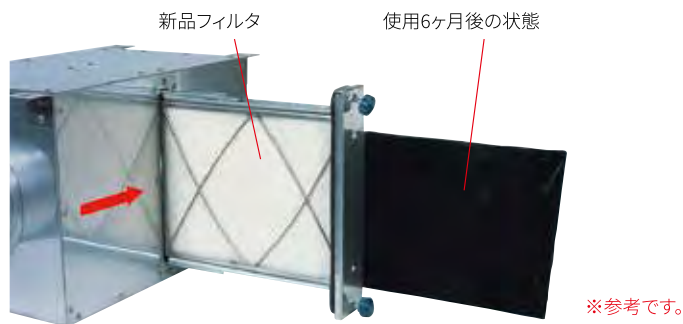


製品番号	型式	製品名称	寸法：収納時 (mm)	高さ範囲 (mm)	接続ホース径※	耐熱温度 (°C)	質量 (kg)
854924	FSN-4	フリーストップ無接触ノズル	W200×D390×H240	140~400 (ノズル中心部)	4inch/φ100mm	160 (ノズルガード部分)	約5

※接続の際は排気ホース4"を直接ホースバンドで固定してください。ラバーノズルなどの併用使用はできません。

## ディーゼル排気ガス簡易型低減装置 FB-5/FB-6/FB-7

ディーゼル排気ガスより排出される黒煙、未燃焼分を低減させる簡易型の装置です。フィルターはカセットタイプで簡単に交換が可能です。また、フィルター交換時期を知らせるタイマー機能を排気システム制御盤に組込む事が出来ます。(最大6ヶ月です)



※参考です。

### オプション

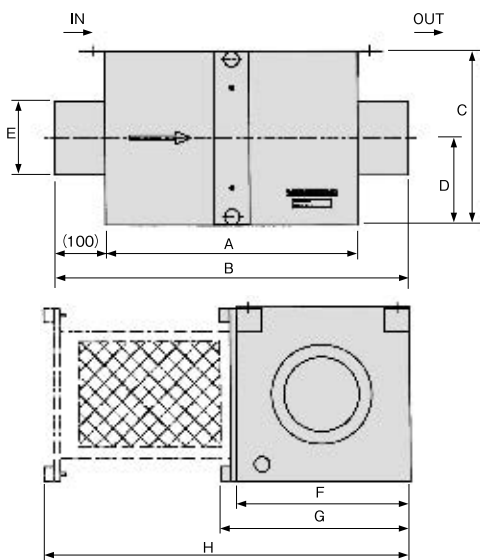
#### メンテナンスキット

フィルター5枚、使い捨て手袋5枚  
返送用ビニールのセットです。

- FB-5用 803814
- FB-6用 803815
- FB-7用 803816



### ◎寸法図



型 式	FB-5	FB-6	FB-7
A	500	550	600
B	700	750	800
C	348	398	448
D	174	199	224
E	φ148	φ148	φ198
F	350	400	450
G	391	441	491
H	714	814	914

製品番号	853294	853295	853296
型 式	FB-5	FB-6	FB-7
名 称	フィルターボックス(ディーゼル車排気ガス用)		
寸 法※1	500×350×350	550×400×400	600×450×450
質 量※2	約13.5kg	約16.5kg	約20.0kg
本体材料	ステンレス鋼板(一部鉄製)		
使用フィルター	ポリエステル製・特殊性能フィルター		
フィルター型式	FB-5M	FB-6M	FB-7M
メンテナンス	フィルター交換 約6ヶ月毎※3		
動作環境	湿度 10~90% 温度 0~45℃ 但し、結露しないこと。		
設置条件	直接日光などにより装置温度が60℃以上にならない小屋内。 装置に雨等の水滴が当たらない場所。		
使用条件	ディーゼル車・アイドリング使用限定		
オプション	交換時期お知らせ機構(排気システム制御盤に組み込み)		
対応排気リール	4~5inch	6 inch	6inch
最大風量(m <sup>3</sup> /h)(ANR)	670.5	970.5	1,390.6
対応車両(cc)	~9999	10000~14999	15000~22999※4
ダクト径	φ150	φ150	φ200
備 考	・ファン、排気リールは付属しておりません。別途購入ください。 ・フィルター交換用メンテナンスキットを用意しております。別途購入ください。		

※1 但し、フランジなどの突起部を含みます。 ※2 本体のみ。

※3 車両の種類、エンジン状態などによって交換時期は異なります。 ※4 上限についてはお問い合わせください。

## ファン

ファンはホースリールなどの側面に直接取り付ける方法、ホースリールなどから切り離して取り付ける方法、又は、複数のホースリールなどを1個のファンに接続する方法が選択出来ます。



### ◎直付型

製品番号	型式	製品名称	電源電圧	モーター出力 (kW)	周波数 (Hz)	最大回転数 (min-1)	最大排出量 (m <sup>3</sup> /h)	最大静圧 (Pa)	定格電流 (A)	質量 (kg)	A特性騒音値 (dB)	吸引最高温度 (°C)
H510122	N24-1005	N24ファン(直付型)	単相 100V	0.75	50	2780	2210	1500	14	17	79	60
H510222	N24-1006				60	3330			12.5			
H511521	N16-2005	N16ファン(直付型)	3相 200V	0.55	50	2760	1650	1100	2.9	14	75	
H511621	N16-2006				60	3340			2.4			
H513522	N24K-2005	N24Kファン(直付型)	3相 200V	0.9	50	2917	2150	1470	3.8	20	79	
H513622	N24K-2006				60	3500			3.8			

※直付型ファンは簡易型排気ホースユニットや排気リール等に直接取り付ける場合のみ使用します。 ※簡易型はガードネット(H333181)とレジャーサーを使用してください。  
 ※排気リールに直接取り付ける場合は別売りのファンブラケット(H373556)とガードネット(H333181)及びレジャーサーを使用してください。 ※騒音値は参考値であり、設置状況及び使用状況により異なります。

### ◎別置型・標準仕様

製品番号	型式	製品名称	電源電圧	モーター出力 (kW)	周波数 (Hz)	最大回転数 (min-1)	最大排出量 (m <sup>3</sup> /h)	最大静圧 (Pa)	定格電流 (A)	質量 (kg)	A特性騒音値 (dB)	吸引最高温度 (°C)
H510122F	N24F-1005	N24ファンF (フリスカス型)	単相 100V	0.75	50	2780	2210	1500	14	22	79	60
H510222F	N24F-1006				60	3330			12.5			
H511521F	N16F-2005	N16ファンF (フリスカス型)	3相 200V	0.55	50	2760	1650	1100	2.9	19	75	
H511621F	N16F-2006				60	3340			2.4			
H513522F	N24FK-2005	N24KファンF (フリスカス型)	3相 200V	0.9	50	2917	2150	1470	3.8	25	79	
H513622F	N24FK-2006				60	3500			3.8			
686763	N22FK-2005	NSB-2200Kファン	3相 200V	2.2	50	2900	2580	3550	9.4	53	88	
686764	N22FK-2006				60	3450			9.6			
686549	N37FK-2005	NSB-3700Kファン	3相 200V	3.7	50	2900	3900	4500	15.1	70	92	
686550	N37FK-2006				60	3450			13.7			
686687	N55FK-2005	NSB-5500Kファン	3相 200V	5.5	50	2920	5100	5260	20.6	170	94	
686688	N55FK-2006				60	3510			19.8			
686691	N75FK-2005	NSB-7500Kファン	3相 200V	7.5	50	2920	6300	5640	28.6	175	96	
686692	N75FK-2006				60	3510			26.8			

※騒音値は参考値であり、設置状況及び使用状況により異なります。

### ◎別置型・耐熱仕様

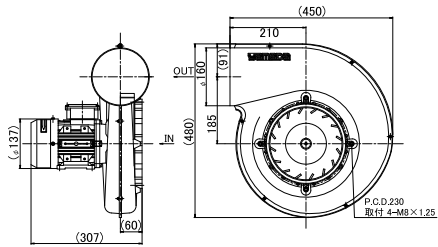
製品番号	型式	製品名称	電源電圧	モーター出力 (kW)	周波数 (Hz)	最大回転数 (min-1)	最大排出量 (m <sup>3</sup> /h)	最大静圧 (Pa)	定格電流 (A)	質量 (kg)	A特性騒音値 (dB)	吸引最高温度 (°C)
686543	N075FKHT-2005	NSB-750KHTファン	3相 200V	0.75	50	2900	1500	2250	3.4	32	82	250
686544	N075FKHT-2006				60	3450			3.3			
686547	N22FKHT-2005	NSB-2200KHTファン	3相 200V	2.2	50	2900	2580	3550	9.4	56	88	
686548	N22FKHT-2006				60	3450			9.6			
686551	N37FKHT-2005	NSB-3700KHTファン	3相 200V	3.7	50	2900	3900	4500	15.1	74	92	
686552	N37FKHT-2006				60	3450			13.7			
686689	N55FKHT-2005	NSB-5500KHTファン	3相 200V	5.5	50	2920	5100	5260	20.6	170	94	
686690	N55FKHT-2006				60	3510			19.8			
686693	N75FKHT-2005	NSB-7500KHTファン	3相 200V	7.5	50	2920	6300	5640	28.6	175	96	
686694	N75FKHT-2006				60	3510			26.8			

※騒音値は参考値であり、設置状況及び使用状況により異なります。

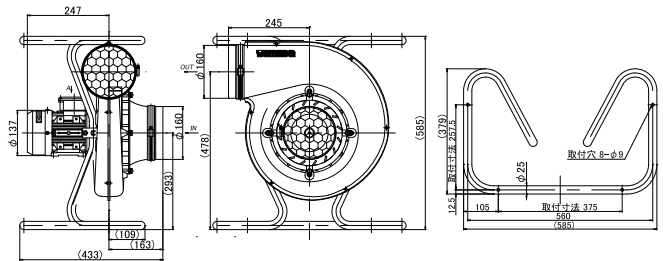


寸法図

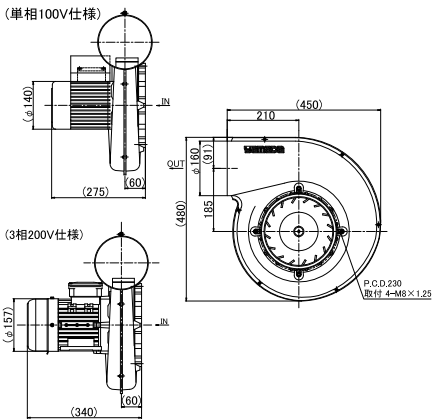
● N16ファン (直付型)



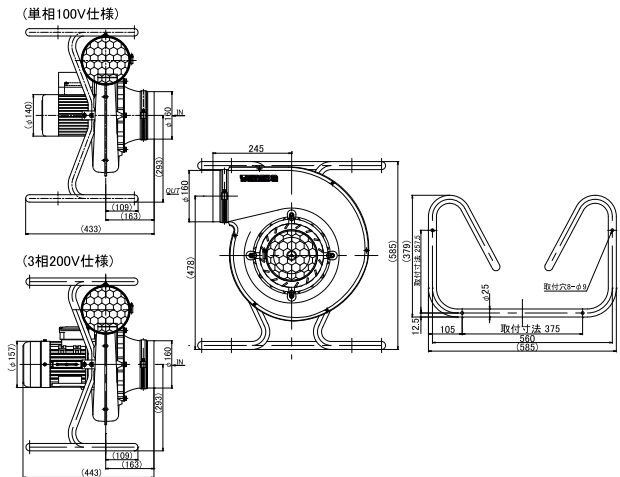
● N16ファン (フリスカス型)



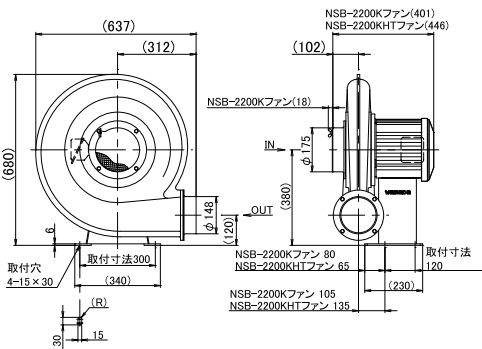
● N24ファン (直付型)



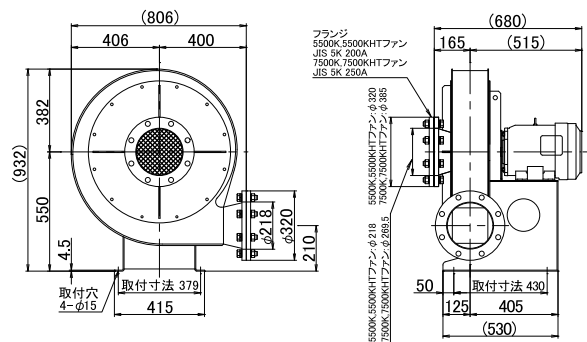
● N24ファン (フリスカス型)



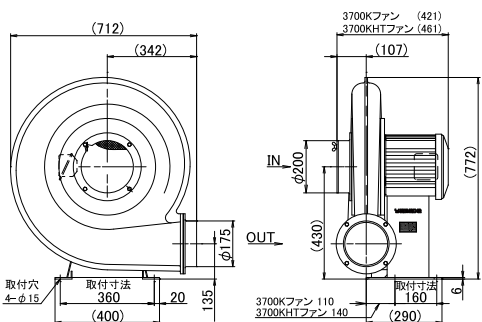
● NSB-2200Kファン



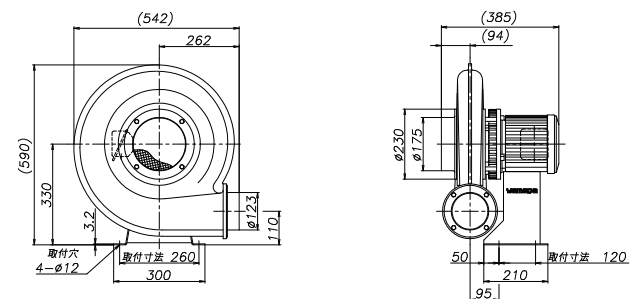
● NSB-5500Kファン/NSB-7500Kファン



● NSB-3700Kファン



● NSB-750KHTファン



## 防音ボックス

グラスロンウールGW-420(密度40K)を吸音材として使用したボックスに各種ファンを内蔵した防音ボックスです。10dB前後の消音効果が期待できます。



### ◎屋内型・標準仕様

製品番号	型式	組込みファン	周波数 (Hz)	設置環境	BOX寸法 (mm)			取付寸法 (mm)		接続ダクト径 φ (mm)	質量 (kg)
					W	D	H	A	B		
854864	N16F-2005-I	N16ファンF	50	屋内	852	729	742	912	669	148	117
854865	N16F-2006-I		60								
854868	N24FK-2005-I	N24KファンF	50								
854869	N24FK-2006-I		60								
854873	N22FK-2005-I	NSB-2200Kファン	50								
854874	N22FK-2006-I		60								
852538	N37FK-2005-I	NSB-3700Kファン	50								
852548	N37FK-2006-I		60								
853483	N55FK-2005-I	NSB-5500Kファン	50								
853485	N55FK-2006-I		60								
852540	N75FK-2005-I	NSB-7500Kファン	50								
852550	N75FK-2006-I		60								

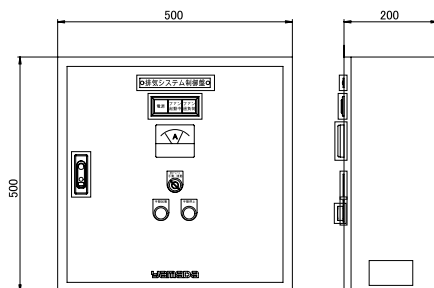
### ◎屋内型・耐熱仕様

854878	N22FKHT-2005-I	NSB-2200KHTファン	50	屋内	1000	800	1000	1060	700	173	191
854879	N22FKHT-2006-I		60								
853534	N37FKHT-2005-I	NSB-3700KHTファン	50								
853535	N37FKHT-2006-I		60								
854034	N55FKHT-2005-I	NSB-5500KHTファン	50								
854036	N55FKHT-2006-I		60								
853747	N75FKHT-2005-I	NSB-7500KHTファン	50								
854244	N75FKHT-2006-I		60								

※ボックス主材質：屋内型 (SPCC) ※屋内型の塗装色：日塗工No.H25-70B (マンセルNo.5Y7/1) ライトベージュ

## 排気システム制御盤

排気ホースリールのホース上下作動に排気ファンの作動を連動させるための制御盤です。



製品番号	型式	製品名称	適用排気ファン	質量 (kg)
805086	ECB-550N	排気システム制御盤 (0.55kw)	N16ファン/N16ファンF	21
805087	ECB-900N	排気システム制御盤 (0.9kw)	N24Kファン/N24KファンF	21
805088	ECB-2200N	排気システム制御盤 (2.2kw)	NSB-2200K/NSB-2200KHT	21
805089	ECB-3700N	排気システム制御盤 (3.7kw)	NSB-3700K/NSB-3700KHT	21
805090	ECB-5500N	排気システム制御盤 (5.5kw)	NSB-5500K/NSB-5500KHT	22
805091	ECB-7500N	排気システム制御盤 (7.5kw)	NSB-7500K/NSB-7500KHT	22

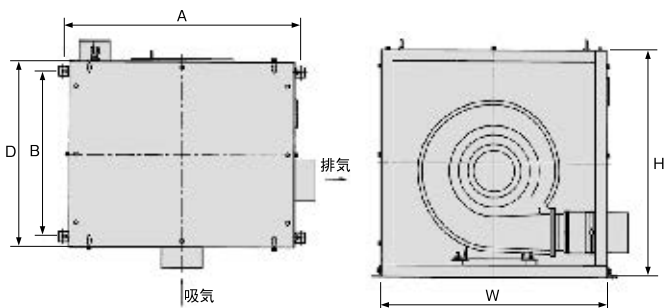
※標準塗装色：日塗工No.H25-70B (マンセルNo.5Y7/1) ライトベージュ

※お客様の仕様に合わせて日塗工No.L22-90B (マンセルNo.2.5Y9/1) クリームでもご用意することも可能です。(受注生産品)

ライトベージュ (標準色)  
マンセルNo.5Y7/1 日塗工No.L25-708

クリーム (受注生産品)  
マンセルNo.2.5Y9/1 日塗工No.L22-90B

◎寸法図



◎屋外型・標準仕様

製品番号	型式	組込みファン	周波数 (Hz)	設置環境	BOX寸法 (mm)			取付寸法 (mm)		接続ダクト径 φ (mm)	質量 (kg)							
					W	D	H	A	B									
854866	N16F-2005-O	N16ファンF	50	屋外	860	737	742	912	669	148	117							
854867	N16F-2006-O		60															
854870	N24FK-2005-O	N24KファンF	50															
854871	N24FK-2006-O		60															
854875	N22FK-2005-O	NSB-2200Kファン	50									1008	808	1000	1060	700	173	188
854876	N22FK-2006-O		60															
852754	N37FK-2005-O	NSB-3700Kファン	50															
852757	N37FK-2006-O		60															
853484	N55FK-2005-O	NSB-5500Kファン	50		1288	1193	1290	1340	1085	223	440							
853486	N55FK-2006-O		60															
852756	N75FK-2005-O	NSB-7500Kファン	50															
852759	N75FK-2006-O		60															

◎屋外型・耐熱仕様

854880	N22FKHT-2005-O	NSB-2200KHTファン	50	屋外	1008	808	1000	1060	700	173	191							
854881	N22FKHT-2006-O		60															
853536	N37FKHT-2005-O	NSB-3700KHTファン	50															
853537	N37FKHT-2006-O		60															
854035	N55FKHT-2005-O	NSB-5500KHTファン	50									1288	1193	1290	1340	1085	223	430
854037	N55FKHT-2006-O		60															
854245	N75FKHT-2005-O	NSB-7500KHTファン	50															
854246	N75FKHT-2006-O		60															

※ボックス主材質：屋外型 (SUS304)

## 排気ファン起動用スイッチ

制御盤を利用せずに手でファンの作動を行う場合に使用する起動用スイッチです。



687167  
687169  
687170

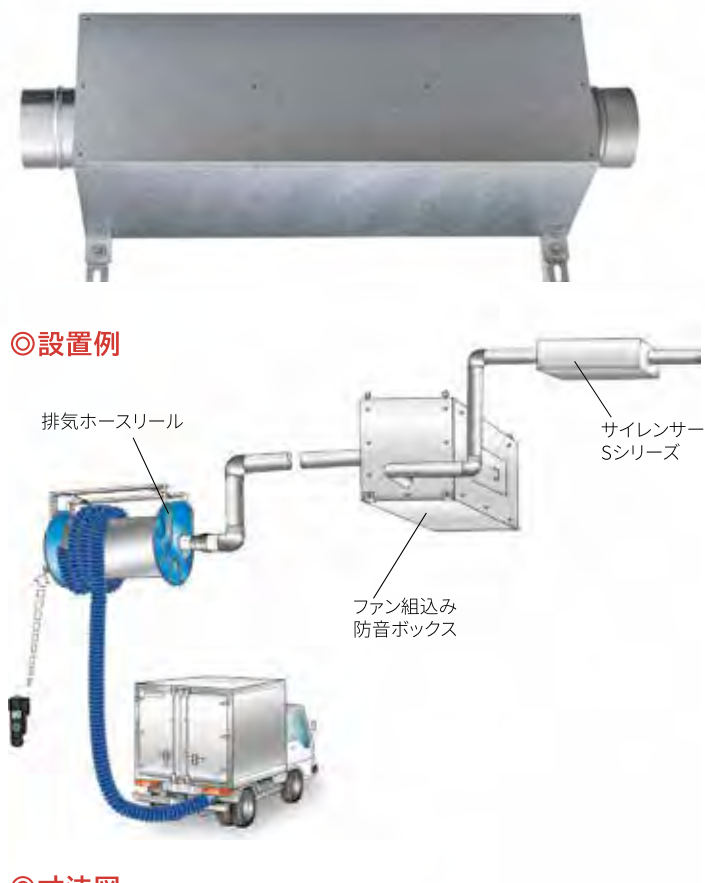


687168

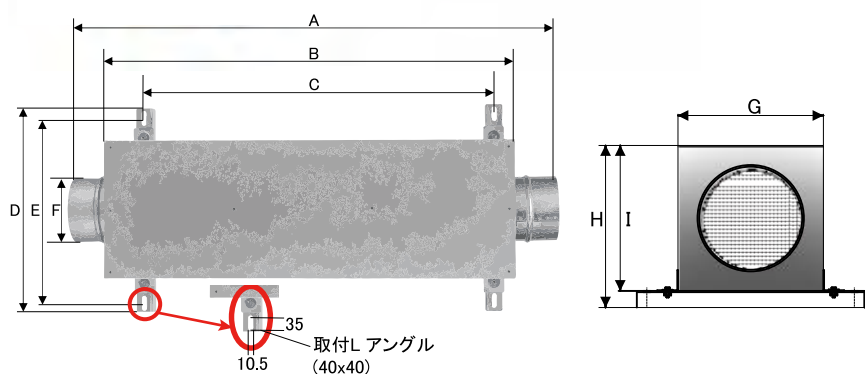
製品番号	型式	製品名称	仕様
687167	SW200-550	電源ON/OFFスイッチ (0.55kw)	AC200V 0.55kw用
687169	SW200-900	電源ON/OFFスイッチ (0.9kw)	AC200V 0.9kw用
687170	SW200-2200	電源ON/OFFスイッチ (2.2kw)	AC200V 2.2kw用
687168	SW100-750	電源ON/OFFスイッチ (0.75kw)	AC100V 0.75kw用

## 排気ガス排出システム用サイレンサー S-150N/S-200N/S-250N/S-300N

ファンから排出された排気音を軽減させるサイレンサー(S-\*\*\*Nシリーズ)になります。ファン吐出側のダクトに直接接続することで、約20dBの騒音低減可能です!(シミュレーション値)



### ◎寸法図



型式	S-150N	S-200N	S-250N	S-300N
A	1100	1140	1140	1140
B	900	900	900	900
C (取付寸法)	850	850	850	850
D	498	498	548	598
E (取付寸法)	450	450	500	550
F	φ148	φ198	φ248	φ298
G	300	300	350	400
H	340	340	390	440
I	300	300	350	400

製品番号	687174	687175	687176	687177
型式	S-150N	S-200N	S-250N	S-300N
名称	サイレンサー(排気ファン用)			
質量(kg)	14	13	16	17
本体材質	亜鉛鋼板			
吸音材材質	粒状グラスウール			
吸音材保護材	トリカルネット			
最大使用風量(m <sup>3</sup> /h)	953	1695	2649	3815
ダクト径(mm)	φ150	φ200	φ250	φ300





## ヤマダのマグナシステムでは…

消防署の緊急車両は、迅速かつ安全に出動しなければなりません。しかしながら、その時消防署員は、車庫内で排気ガスを吸い込み、深刻な健康被害を被る可能性もあります。このマグナシステムは、消防署の緊急車両の為に設計されており、朝夕の車両点検時だけでなく、緊急出動時及び車両入庫時の車両排気ガスまでも、確実に吸引することのできるシステムです。



### ◎マグナシステム自動脱着装置



1 車両がバックする時、電磁石によって、排気ホースは車両側面のアンカープレートに固定されます。この時にマフラーにノズルをセットします。



2 エンジンが始動している時は、常に排気ガスを吸い込み屋外に排出しています。室内の作業員の環境を維持します。



3 車両が出動する際に電磁石のスイッチが切れバランスブロックがホースを持ち上げ、ノズルがマフラーから外れます。

## マグナトラック

車両が一台ずつ並列駐車してる車庫に最適です。低い位置にマフラーが付いているあらゆる車両に適合します。電磁石により、車両側面に取り付けられたアンカープレートと排気ホースが固定されます。それにより、ノズルをマフラーに固定する必要がありません。ノズルはエクゾーストパイプに固定されないため車両が出動する際自動的にマグネットのスイッチが切れ、ノズルは簡単に外されます。



### ①水平ユニット

ガイドトラックは軽量で腐食しにくいアルミニウム製です。

### ②バッチカルユニット

軽量のフレキシブルホースは非常にコンパクトで、せまい空間にも設置できるように設計されています。

### ③ノズルユニット

### ④ディスクコネクティングボックス

内部にセンサーが入っており、ノズルのリリースを自動で行います。リリースポイントは変更可能です。

### ⑤ウェイトバランサー

ノズルが外れた際にホースやノズルがたるむのを防ぐため、常に最適な力でノズルを引っ張っています。

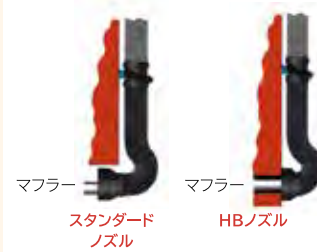
### ⑥ハンドル

電磁石が内蔵されており、車両に取り付けられたアンカープレートに接続できます。

### ⑦ストッパー

ショックアブソーバーがついていて、バランサーがあたった際のショックをやわらげます。

ノズルはマフラーの形状に合わせてお選びください。



## ◎仕様

●使用電源：単相AC100／200V ●二次側電圧：AC26V ●使用環境：温度：0～45℃（但し、結露しないこと） ●耐熱温度：ノズル部：150℃以下

## ◎バッチカルユニット

（バランサー・ホース・磁石付ハンドルのセット）

製品番号	型式	ホース径 (mm)	ホース長さ (m)
H801764	MBU-160-3	160	3
H801864	MBU-160-4		4

## ◎ノズルユニット

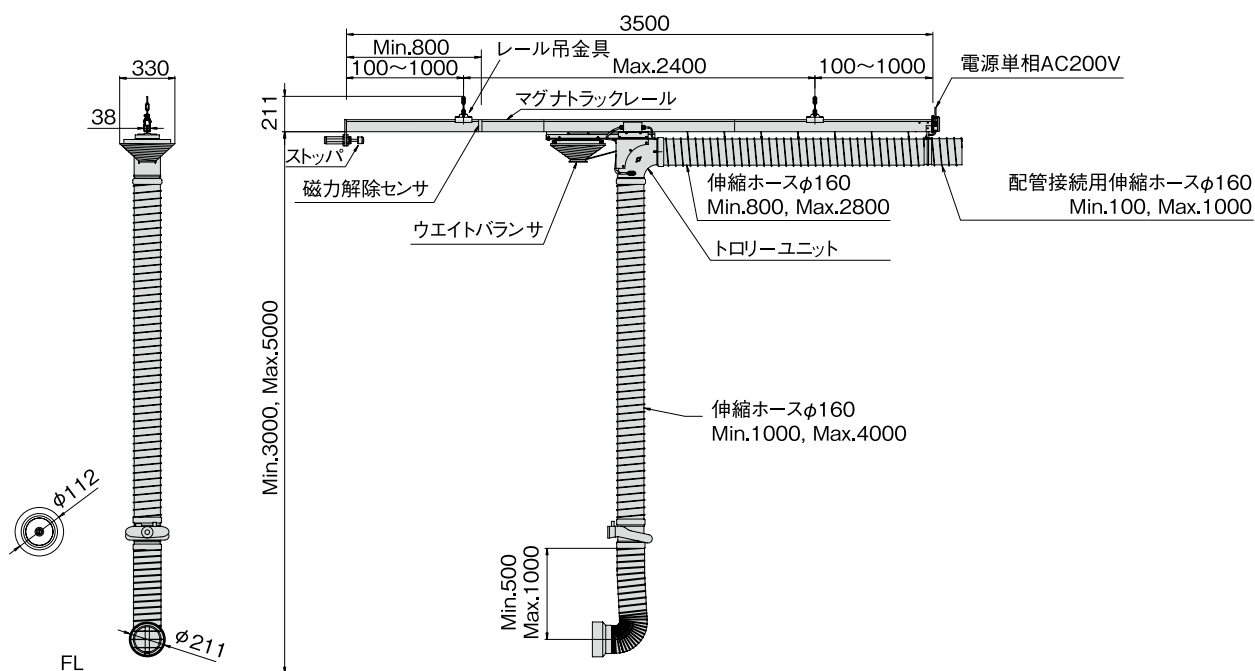
製品番号	型式	ノズルタイプ	ホース径 (mm)
H802164	MS-6	スタンダードタイプ	160
H802264	MHB-6	HBタイプ	

## ◎水平ユニット

（ガイドトラック・トランス・水平ユニット・取付金具のセット）

製品番号	型式	ガイド長さ (m)
H804164	MR-3.5	3.5
H804264	MR-5.9	5.9
H806864	MR-7.0	7.0
H804364	MR-9.5	9.5
H804464	MR-11.8	11.8
H804564	MR-15.3	15.3
H804664	MR-17.7	17.7

寸法図・設置図



オプション

レジャーサー

配管ダクトとの接続用部材です。

- 鉄製



製品番号	型 式	製品名称	適用ダクト径
683318	R160-150		φ150
683744	R160-200	レジャーサー	φ200
683745	R160-250		φ250

※ステンレス製もございます。



## 地下埋設型排気ホースユニット

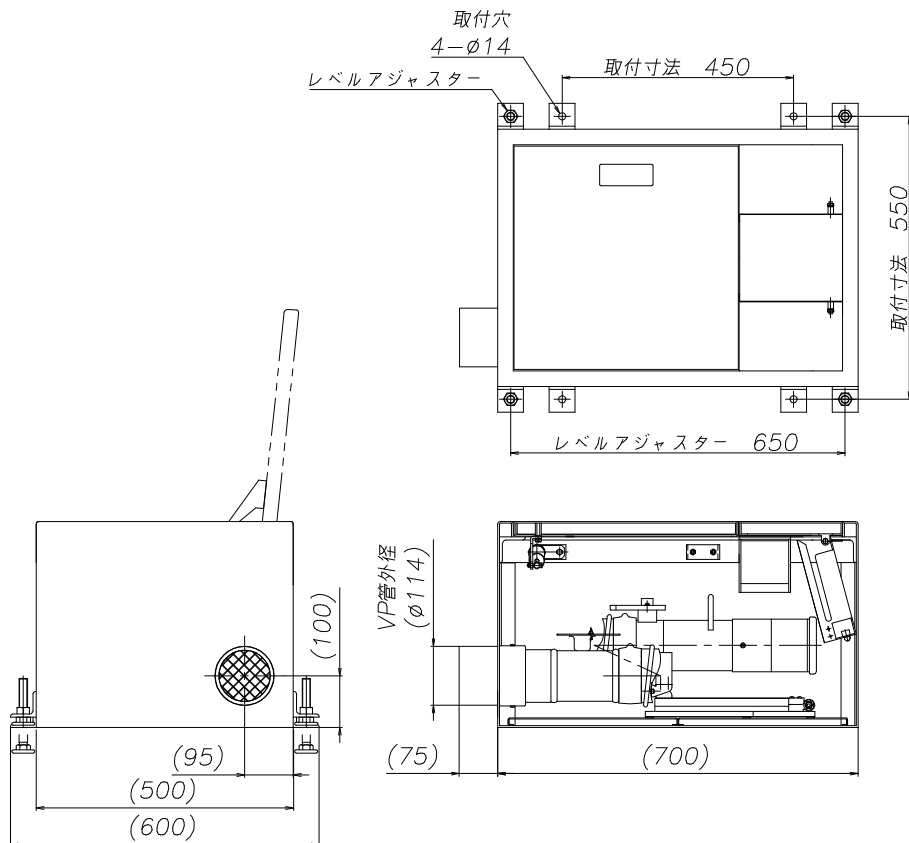
地下埋設ダクトを経由して排気ガスを屋外へ排出するためのホースユニットです。  
使用しないときは地下のボックス内にユニットを収納できるため、整備工場をすっきりと魅せることが可能です。



製品番号	SP-9911	SP-9911-SW	SP-7785	SP-7785-SW
型式	B4-2.5FSN	B4-2.5FSN-SW	B4-5RN	B4-5RN-SW
名称	地下埋設型排気ホースユニット			
ノズル種類	854924	FSN-4	H803561	RN-4T
ファン連動スイッチ		○		○
排気ホース種類	NFC-3			
ホース径および長さ	4"(φ100)×2.5m		4"(φ100)×5m	
質量(kg)	73		72	
ダクト接続径	外径φ114×内径φ100 (VP-100 JIS-K6741)			



外観図



B4-2.5FSN内蔵ノズル



854924 FSN-4

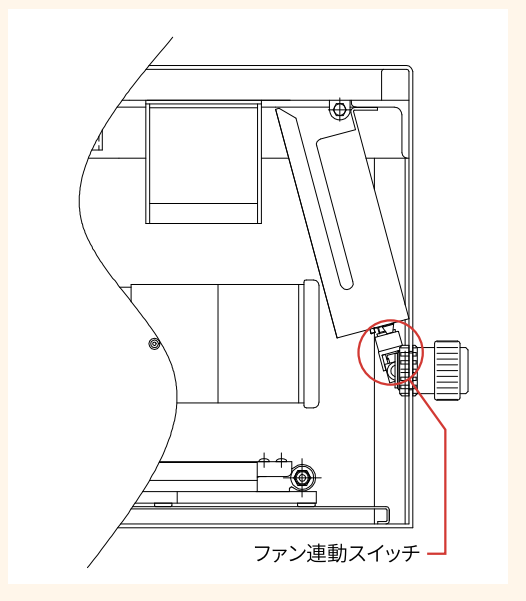
B4-5RN内蔵ノズル



H803561 RN-4T

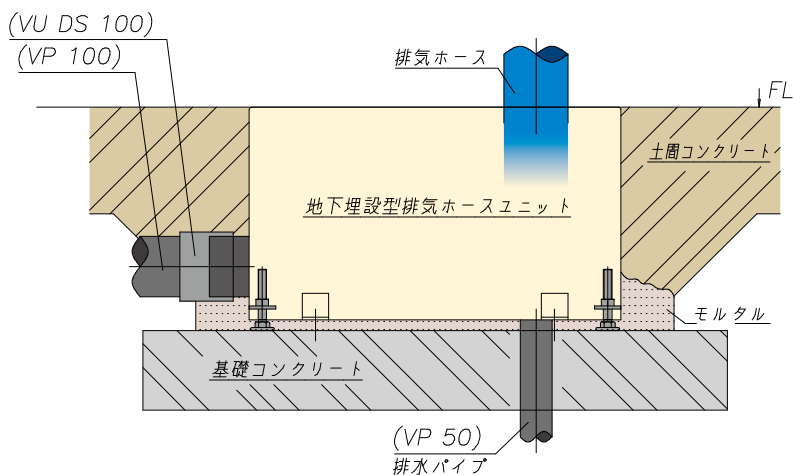
ファン連動スイッチ付仕様  
(B4-2.5FSN-SW, B4-5RN-SW)

スライド扉の開閉に合わせて無電圧接点を出力することができます。



施工図

排気装置の周辺に土間コンクリートを施工する前に排気装置の隙間にモルタルを充填、排気装置の内側は排水パイプに向けて、排水勾配をとるように仕上げます。

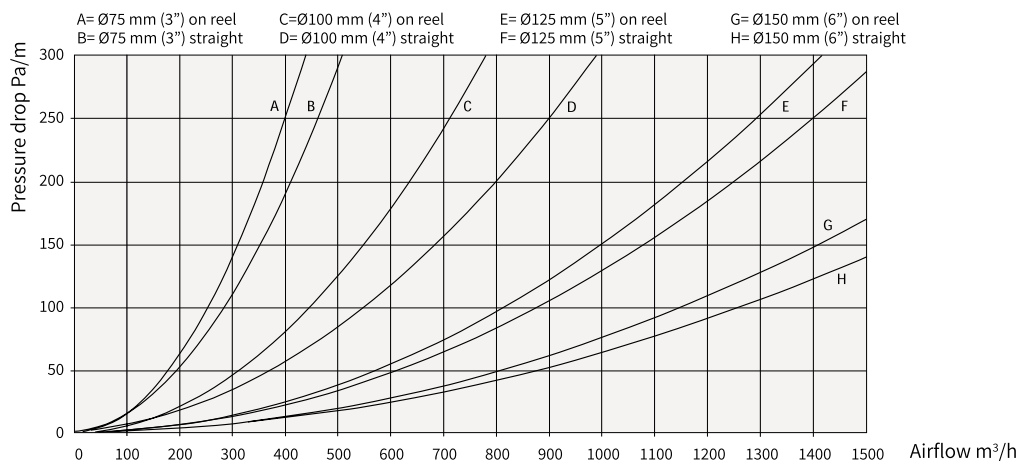


## 参考資料

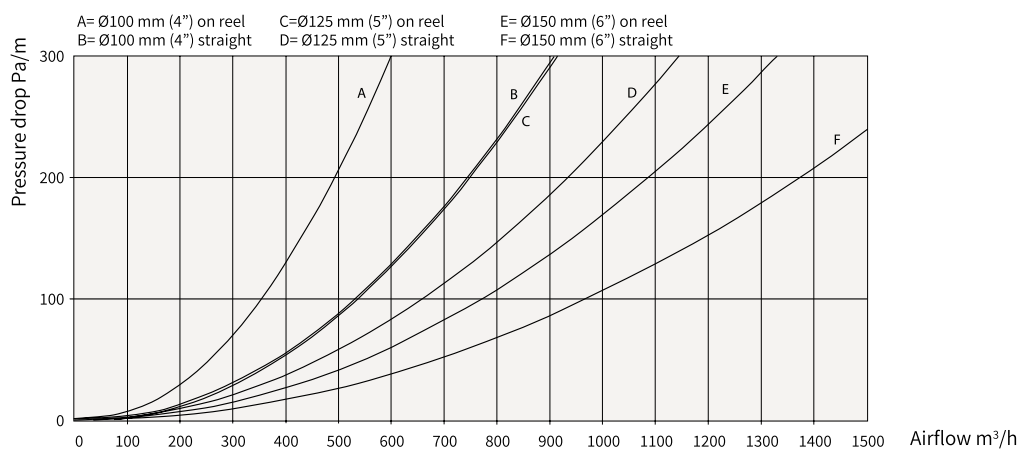
### ◎技術資料…排気ホース圧力損失グラフ

各ホースユニットの圧力損失は、ホース種類・長さを確認の上、下記圧力損失グラフをご参照ください。

#### ● 圧力損失…NR-CP

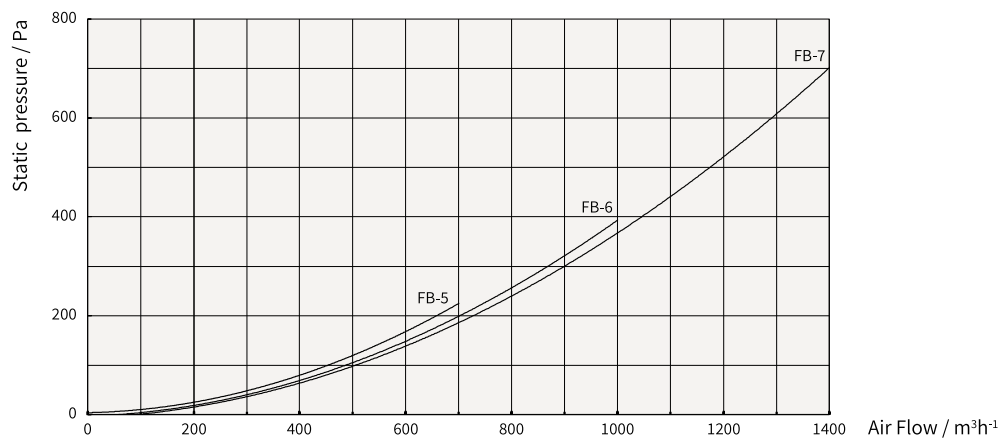


#### ● 圧力損失…NFC-3



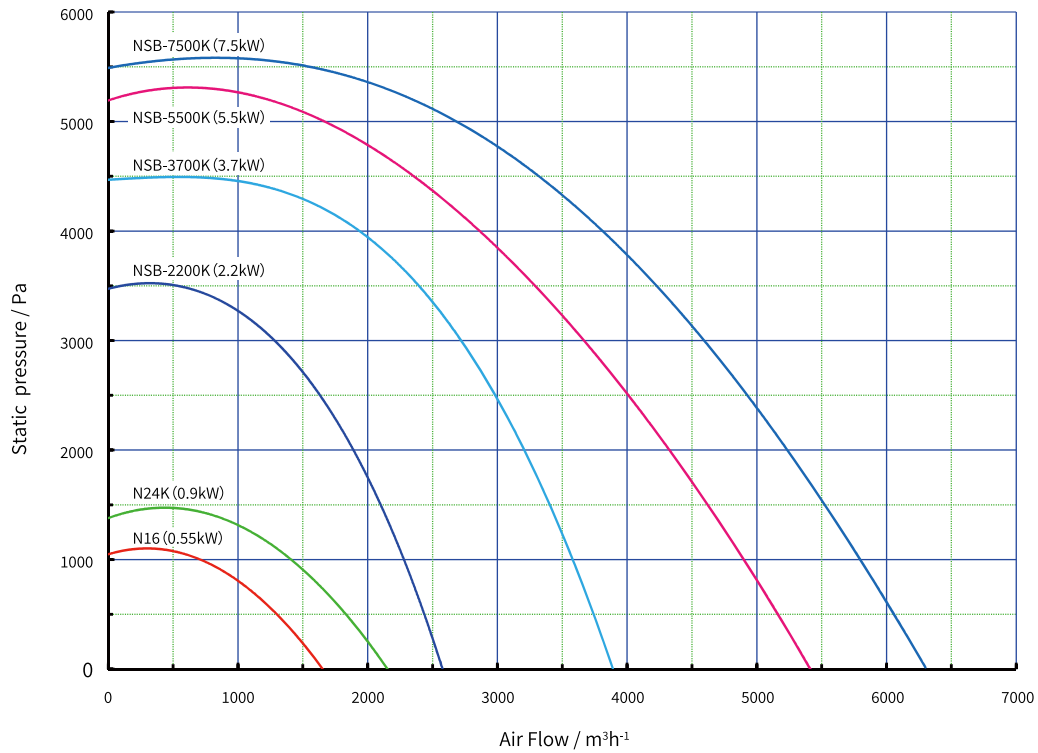
### ◎技術資料…フィルターボックスの圧力損失グラフ

#### ● フィルターボックスシリーズ

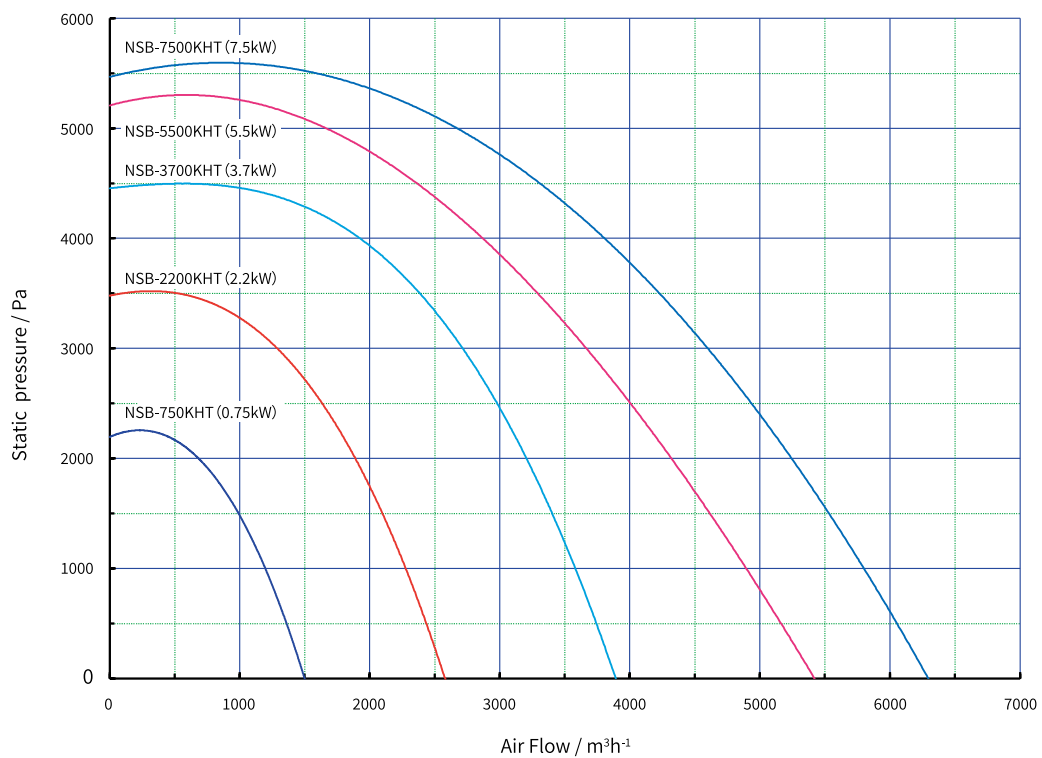


◎技術資料…ファン選定グラフ

● N/NSBシリーズ



● NSBシリーズ耐熱仕様







本カタログに掲載されている製品の機種選定においては、機器を適切に扱うために、材料の種類をよくご確認ください。



<https://www.yamadacorp.co.jp>

本社・営業本部 〒143-8504 東京都大田区南馬込1丁目1番3号

札幌営業所 〒062-0002 札幌市豊平区美園二条6丁目3番16号

東京営業所 〒143-8504 東京都大田区南馬込1丁目1番3号

大阪営業所 〒536-0021 大阪市城東区諏訪1丁目2番20号

福岡営業所 〒812-0888 福岡市博多区板付5丁目18番14号

仙台営業所 〒981-3137 仙台市泉区大沢2丁目2番3号

名古屋営業所 〒463-0052 名古屋市守山区小幡宮ノ腰7番38号

広島営業所 〒731-5128 広島市佐伯区五日市中央3丁目3番9号

相模原工場 〒252-0212 相模原市中央区宮下1丁目2番38号



【弊社HPはこちら!】

**製品お問合せはこちらへ ☎ 0120-518-055**

※本誌に記載する製品は改良等により予告なしに変更することがありますのでご了承下さい。

改訂 2024.02