

# ヤマダサービスニュース

No. 100-003

販売店各位

## NDP-25、NDP-P25 BVE 及び BVV 部品変更のお知らせ

拝啓

貴社におかれましてはますますご清栄のこととお喜び申し上げます。

平素は格別のご高配を賜り誠にありがとうございます。

このたび弊社ダイアフラムポンプ NDP-25、NDP-P25 シリーズ ケーシング材質：PVDF のうち BVE 及び BVV(ダイアフラム材質：EPDM と FKM の機種)につきまして、一部部品を変更いたします。

敬具

### 記

■対象型式：NDP-25BVE、NDP-25BVV、NDP-P25BVE、及び NDP-P25BVV

■変更点：図面照合番号 ① Oリング、図面照合番号 ⑤ Oリング

NDP-25 BVE、NDP-P25BVE

① 684119(材質：EPDM) 員数：8

NDP-25BVV、NDP-P25BVV

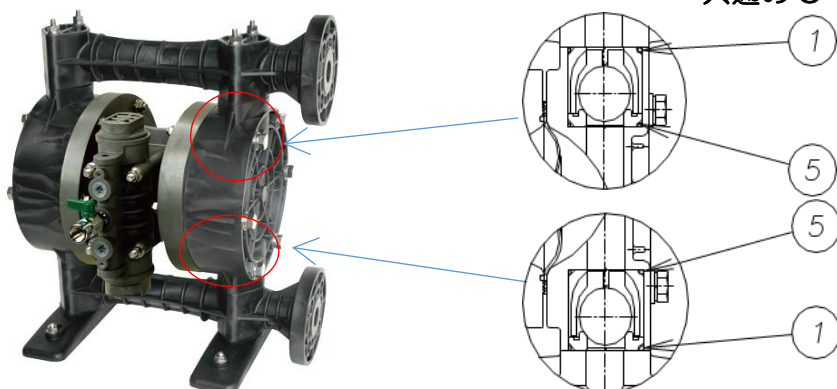
① 642042(材質：FKM) 員数：8

NDP-25、NDP-P25 BVE BVV

① 643042(材質：PTFE) 員数：4

⑤ 643041(材質：PTFE) 員数：4

(同シリーズ他ダイアフラム材質の機種と共通のOリングとなります)



※お使いのポンプにおかれましては、そのままご使用いただけます。メンテナンス時、Oリング交換の際は、変更後のOリングをご使用ください。

※ポンプ価格の変更はございません。

ご不明な点が御座いましたら下記までお問い合わせ頂きます様お願い致します。

【お問い合わせ先】 弊社営業所 又は サポートセンター《フリーダイヤル：0120-518-055》

以上