

Yamada Service News

No. 102 - 001

お客様各位

DP-10 シリーズ、NDP-15 シリーズ 変更前部品供給終了のお知らせ

拝啓、毎々格別のご高配に与り厚く御礼申し上げます。

時下ますますご清栄のこととお喜び申し上げます。

ダイヤフラムポンプ DP-10 シリーズ、NDP-15 シリーズ、エアダンパー AD-10 シリーズ アルミケーシングタイプにおきまして、2026 年 4 月生産分よりバルブウケを変更しておりますが、変更前品につきまして、部品での供給を終了させていただきますのでお知らせいたします。

引き続き弊社製品へのご高配を賜りますようお願い申し上げます。

敬具

記

【対象製品(型式)】

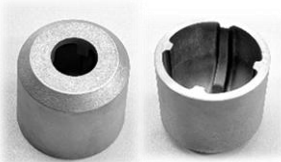
DP-10、NDP-15、AD-10 シリーズ アルミケーシングタイプ
(型式) DP-10 BA□、DP-10 BA□-D、NDP-15 BA□、AD-10A□

【供給終了部品 部品番号】

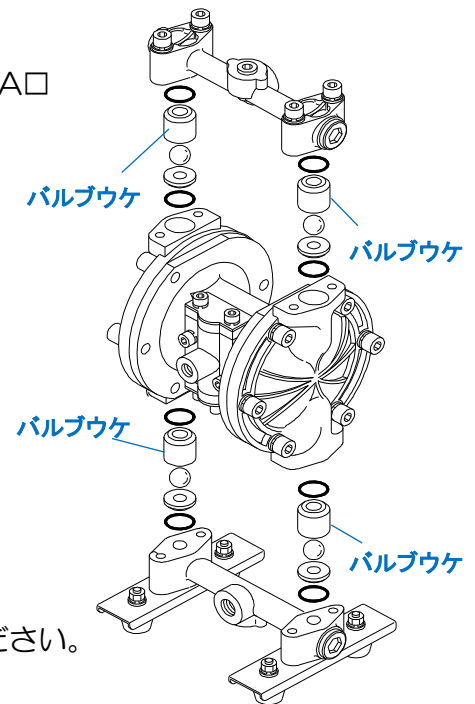


DP-10、AD-10 用 : 771368
NDP-15 用 : 771523
バルブウケ(材質 : PA6)

【変更後部品 部品番号】



DP-10、AD-10 用 : 717531
NDP-15 用 : 717532
バルブウケ(材質 : ADC12)



ポンプメンテナンスなど交換の際は、変更後のバルブウケをご使用ください。

※変更前後で互換性があり、組付け寸法に変更はございません。

※変更後の材質は、ケーシングと同じ材質(アルミ合金)ですので、ポンプ、ダンパーが扱える液材に変更はございません。ポンプ性能に変更はございません。

※変更前後部品価格に変更はございません。

【供給終了】 2026 年 4 月末

【お問い合わせ先】 最寄りの弊社営業所 又は サポートセンター《フリーコール:0120-518-055》

以上