

# ヤマダニュース

No. 17-022

## 新型ルブドラムセット販売開始のお知らせ

日頃よりご愛顧頂いておりますルブドラムセット（LDS シリーズ）におきまして、ラインナップと構成製品の変更を行った新型ルブドラムセットの販売を開始致します。これに伴い、従来のLDS シリーズにつきましては旧台車（802424：LDS-CT）の在庫が無くなり次第、販売終了とさせていただきます。

### 記

#### 【新発売】

製品番号	型式	名称
881182	LDS-110D2	ルブドラムセット
881183	LDS-110R2	ルブドラムセット
881184	LDS-90D2	ルブドラムセット

#### 【新型構成製品】

製品番号	型式	名称
686832	LDS-CT2	ドラムトロローリー（台車）
686845	GR-4G15	ホースリール(LDS 専用)

※ 機器構成の詳細は裏面にてご確認ください。

#### 【販売終了】

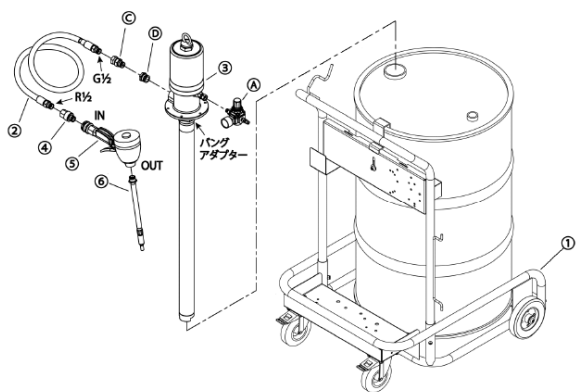
製品番号	型式	名称
881083	LDS-110	ルブドラムセットNo.1
881084	LDS-110K	ルブドラムセットNo.2
881085	LDS-110R	ルブドラムセットNo.3

【発売開始】 2017年11月1日（予定）

【お問い合わせ先】 販売価格およびご不明な点につきましては、弊社各営業所又は営業サポートセンター（0120-518-055）までお問い合わせください。

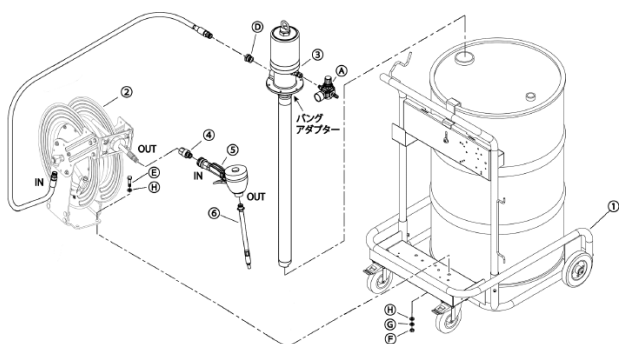
以上

《881182 LDS-110D2》



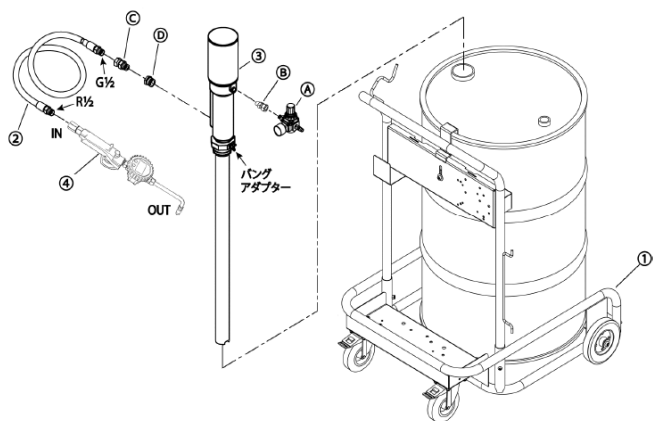
- ①686832 LDS-CT2
- ②695156 耐油ホース 5M
- ③851754 DR-110A5 ポンプ
- ④804553 スイベルジョイント
- ⑤801428 LBM-G オイルガン
- ⑥805159 NDN-F-3 ノズル
- ⑦805198 接続部品 (A/C/D 使用)

《881183 LDS-110R2》



- ①686832 LDS-CT2
- ②686845 GR-4G15
- ③851754 DR-110A5 ポンプ
- ④804553 スイベルジョイント
- ⑤801428 LBM-G オイルガン
- ⑥805159 NDN-F-3 ノズル
- ⑦805198 接続部品  
(A/D/E/F/G/H 使用)

《881184 LDS-90D2》



- ①686832 LDS-CT2
- ②695156 耐油ホース 5M
- ③880966 DR-90A3 ポンプ
- ④804553 スイベルジョイント
- ⑤686858 ODV-30D オイルガン
- ⑥805198 接続部品 (A/B/C/D 使用)

◆805198 接続部品内容

- |                         |      |                 |      |
|-------------------------|------|-----------------|------|
| A : 805199 レギュレーター      | …1 個 | E : 611179 ボルト  | …4 本 |
| B : 680080 ユニオンアダプター1/4 | …1 個 | F : 627013 ナット  | …4 個 |
| C : 680081 ユニオンアダプター1/2 | …1 個 | G : 631421 バネ座金 | …4 個 |
| D : 634601 ブッシュ         | …1 個 | H : 631014 平座金  | …8 個 |

※接続部品は、製品によって使用する部品が異なります。必要な接続部品を使用してください。