

ヤマダニュース

No. 18-015

高粘度サプライポンプユニット販売開始のお知らせ

拝啓 貴社ますますご清栄の段、お喜び申し上げます。
平素は、格別なるお引き立てを賜り有り難く厚くお礼申し上げます。
従来の製品よりも高吐出圧を実現した新型高粘度サプライポンプユニット
SR180P65PWAL-T の販売を開始致します。
今後とも弊社製品の拡販にご協力賜りますよう宜しくお願いいたします。

敬具

記

製品番号	型式	名称
881160	SR180P65PWAL-T	SR180 型 65:1 パールポンプユニット

【特徴】

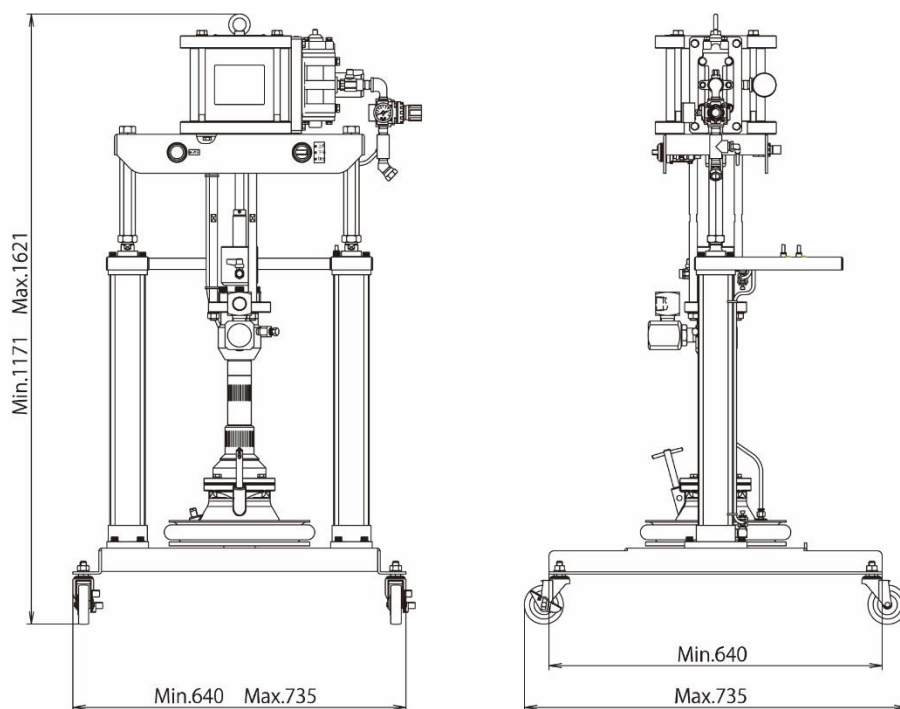
高吐出圧が可能なポンプレシオ65：1を実現しました。
従来のポンプでは吐出圧力が不足していた場合や、
十分な供給エアを確保できない作業環境下などで効果を
発揮します。

エアモーター部の切替機構は外部切替方式を採用しまし
た。従来のプランジャータイプのポンプと比べエアモーター
のメンテナンスが簡単になりました。



【仕様】

型式	SR180P65PWAL-T	
製品番号	881160	
ポンプレシオ	65:1	
材料接続	吐出口	Rc3/4
エア接続	供給口	G3/8(F)
適合材料	グリース NLGI No.1~3 その他高粘度材料	
使用エア圧力範囲	0.2~0.7 Mpa	
リフト作動エア圧力範囲	0.2~0.7 Mpa	
作動音	騒音レベル	82dB
質量	65kg	



【販売開始】 2018年10月1日

【お問い合わせ先】 弊社営業所 又は
サポートセンター《フリーダイヤル：0120-518-055》

以上

YAMADA CORPORATION