



エア駆動ダイヤフラムポンプ

バックアップ付き ダイヤフラムポンプ Wシリーズ

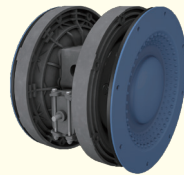
NDP-40/50/80B □ W series

大型ダイヤフラムポンプ 40A/50A/80Aシリーズに新たにバックアップダイヤフラム付き仕様の型式がラインナップされました!

3つの特徴

押込圧に強い

接液側PTFEダイヤフラム、エア室側EPDMダイヤフラムの2重構造により最大で20m (0.2MPa) までの押込圧にも対応



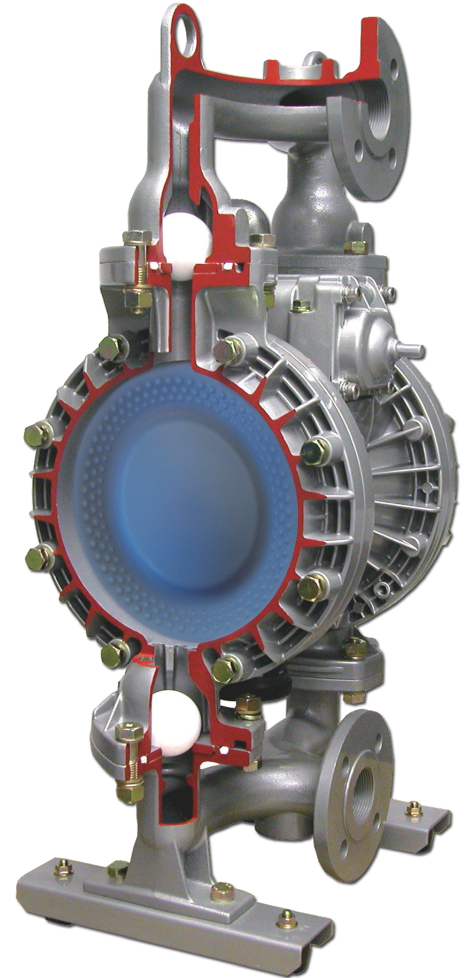
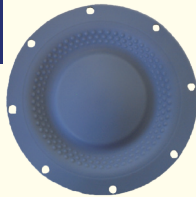
ダイヤフラム寿命が長い

従来品に比べてダイヤフラム寿命が大幅にUPしています。(当社比: 約2.5倍)



センターホール無し ダイヤフラム

従来品と比べてポンプサイズや吐出能力は変わりません。型式によっては従来品より吐出量がアップしています。部品点数も少なくなりダイヤフラムの洗浄性が上がりました。



従来品の大型ダイヤフラムポンプのラインナップに合わせたバックアップ仕様を揃えました。

接続口径 40A サイズ

製品番号	型式
855278	NDP-40BAW
855281	NDP-40BSW
855284	NDP-40BFW
844286	NDP-40BPW
855290	NDP-40BVW

接続口径 50A サイズ

製品番号	型式
855293	NDP-50BAW
855295	NDP-50BSW
855298	NDP-50BFW
855300	NDP-50BPW
855303	NDP-50BVW
855305	NDP-P50BPW
855308	NDP-P50BVW

接続口径 80A サイズ

製品番号	型式
855311	NDP-80BAW
855313	NDP-80BSW
855316	NDP-80BFW
855318	NDP-80BPW

NEW

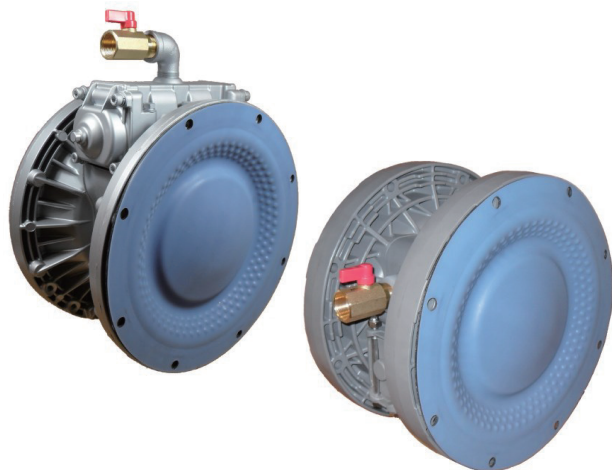
Yamada

組み替えキットも同時発売

お手持ちのダイヤフラムポンプ（NDP-40/50/80シリーズ）をバックアップ付きPTFEダイヤフラムに組み替えが可能です。



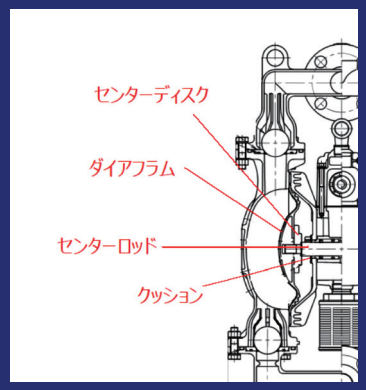
**お手軽にバックアップ付き
PTFEダイヤフラムをお試し頂けます！**



キットの内容は下部の専用部品の他にポンプを分解した際に交換して頂く PTFE Oリングもセットになっています

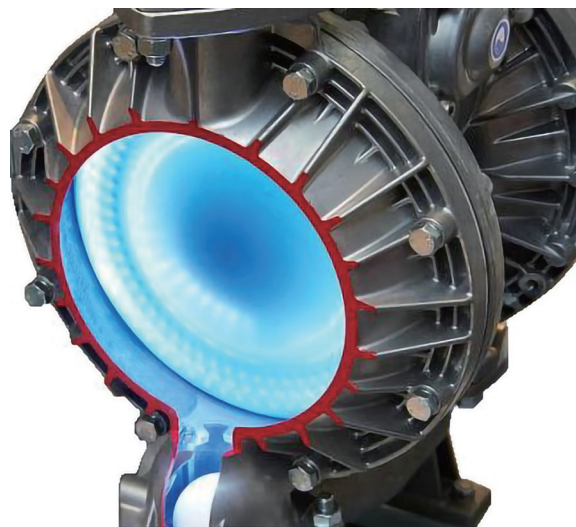
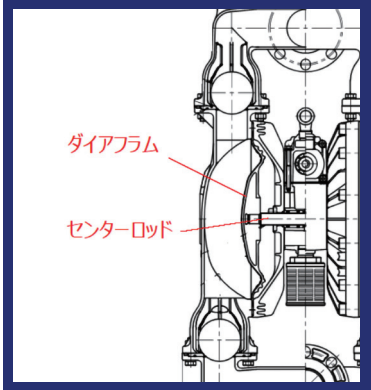
40A及び50Aサイズ

新規部品 4点のみ



80A サイズ

新規部品 2点のみ



キット型式

NDP-40用⇒WK-40M、WK-40PV NDP-80用⇒WK-80M、WK-80P
NDP-50用⇒WK-50M、WK-50V

※組立要領書も用意しております。

注意 本カタログに掲載されている製品の機種選定について機器を適切に扱うために、液剤などの種類をよくご確認ください。

Yamada
株式会社 ヤマダコーポレーション

<https://www.yamadacorp.co.jp>

本社・営業本部 〒143-8504 東京都大田区南馬込1丁目1番3号
札幌営業所 〒062-0002 札幌市豊平区美園二条6丁目3番16号 仙台営業所 〒981-3137 仙台市泉区大沢2丁目2番3号
東京営業所 〒143-8504 東京都大田区南馬込1丁目1番3号 名古屋営業所 〒463-0052 名古屋市守山区小幡宮ノ腰7番38号
大阪営業所 〒536-0021 大阪市城東区諏訪1丁目2番20号 広島営業所 〒731-5128 広島市佐伯区五中中央3丁目3番9号
福岡営業所 〒812-0888 福岡市博多区板付5丁目18番14号 相模原工場 〒252-0212 相模原市中央区宮下1丁目2番38号



【弊社HPはこちら！】

製品お問合せはこちらへ ☎0120-518-055

※本誌に記載する製品は改良等により予告なしに変更することがありますのでご了承下さい。

改訂 2022.02