

取扱説明書

110型 (5×1) オイルポンプ

SH-110A5 ITEM No.851753

DR-110A5 ITEM No.851754

PD-110A5 ITEM No.851755



DR-110A5
(851754)



SH-110A5
(851753)



PD-110A5
(851755)

警告

安全のため、本製品のご使用前には必ずこの取扱説明書を熟読し、記載されている重要警告事項をよく理解してください。
また、本取扱説明書をいつでも使用できるよう大切に保管してください。

- はじめに

本書は、お使いになる本製品が故障なく十分に皆様のお役に立ちますことを念願として、正しい使用方法とご使用上の注意について説明したものです。この説明書を読む前に本製品の操作を行わないでください。特に、注意事項を熟読されると共に、常に手元においてご活用ください。なお、ご使用中に不明な点、不具合などありましたら、お買い上げの販売店、または裏面記載のお問い合わせ先へご連絡ください。

- 使用目的

110 型オイルポンプは、エンジンオイル、マシン油などの第 4 石油類専用のポンプです。ドラム缶のオイルを圧送したり、汲出して容器に小分けしたり、一定量を注入する場合などに使用するエア駆動ポンプです。

- 警告・注意事項

本製品を安全にお使いいただくために、以降の記述内容を必ずお守りください。

本書では、警告・注意事項を絵によって表示しています。これは本製品を安全に正しくお使いいただき操作を行う方や周囲にいる方々に加えられる恐れのある人身事故や、周囲にある物品への損害を未然に防止するための目印となるものです。その表示と意味は次のようになっています。内容をご理解いただくようによくお読みください。



警告：この表示を無視して、誤った取扱いをすると、人が死亡する可能性または重傷を負う可能性があることを示しています。



注意：この表示を無視して、誤った取扱いをすると、人が傷害を負う可能性があること、及び物的損害が発生する可能性があることを示しています。

また、危害や損害の内容を示すために、上記の表示とともに以下の絵表示を使用しています。



この表示は、してはいけない行為（禁止事項）であることをあらわしています。表示の脇には具体的な禁止内容が示されています。













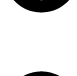




この表示は、必ず従っていただく内容であることをあらわしています。表示の脇には具体的な指示内容が示されています。









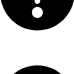

- 使用上の注意

下記の警告・注意事項は大変重要ですので、必ず守ってください。

警告

-  - ポンプの排気口及び吐出口に顔を近付けないでください。エアに含まれるドレンや漏れ出した材料が噴出する恐れがあります。もしそれが目に入った場合、失明する可能性があります。
-  - ガソリンは高揮発性の燃料です。ポンプの洗浄などには絶対に使用しないでください。取扱いによっては引火・爆発の危険があります。
-  - ポンプの各接続口に指を入れしないでください。ポンプ内の作動部により指を負傷する恐れがあります。
-  - ポンプを改造すると、人身事故や故障を生じる恐れがあります。危険ですので、絶対に改造しないでください。
-  - 作業員、保守要員の方は、ポンプの操作、または保守を行う前に取扱説明書をよく読んで、完全に理解できるまでは作業を行わないでください。
-  - ポンプの設置、操作及び分解作業を行なう際は、適切な保護具（フェイスマスク、耳栓及び安全靴など）を着用してください。
-  - 可燃性雰囲気での使用または可燃性材料を移送の際は、必ずアースしてください。材料を高速で移送する場合は、静電気の発生が予想されます。また、可燃性雰囲気になることが予想される場合は、換気を徹底してください。
-  - 日常点検を必ず実施してください。
-  - 製品仕様に従って使用してください。
-  - ポンプのエア供給配管にはバルブ（緊急停止用）やレギュレーターなどを設け、ポンプへの供給エア圧力が0.7 MPaを超えないように調整して使用してください。
-  - 作業中に危険や異常を感じたときは作業を中止し、「5.1 故障の点検とその対策」の項を参照して対応してください。
-  - 材料がなくなるとポンプが空運転状態になり振動が激しくなりますので、直ちに停止させてください。ポンプの寿命を著しく低下させ、周辺機器にも悪影響を及ぼす恐れがあります。また、爆発性のある材料に使用する場合、エアとの混合気体が圧縮され爆発の危険があります。空運転の可能性のある設備には、液面制御などの空運転防止装置を設置してください。
-  - 分解を伴う点検作業をするときは、必ずエアを切りポンプを停止させ、配管内及びポンプ内の残圧（エア・材料共）を開放してください。エアを入れたまま分解作業を行うと材料が噴出するなどの恐れがあります。
-  - 取扱う材料は地面などに直接排出しないでください。有害物質などの処分は材料メーカーの取扱注意事項（SDS など）や適用される法規に従ってください。また、ポンプを廃棄する場合も、ポンプ内に残った材料を除去したうえで、法規に従って処分してください。（公認の産業廃棄物処理業者にお問い合わせください。）
-  - （SH タイプのみ）壁掛けブラケットなどで設置する場合は、ポンプの振動などに耐えうる十分強度のある壁面に取付けてください。

注意

-  - 作動中のポンプには触れないでください。ポンプ作動部との接触により負傷する恐れがあります。
-  - 仕様に合った材料に使用してください。部品の腐食やこれに伴う材料漏れにより環境汚染に繋がる恐れがあります。また、使用する材料の取扱いについては、メーカーの取扱注意事項（SDS）に従ってください。
-  - 径の細い容器や樹脂製などの軽量容器を使用する場合は、転倒防止対策を講じてください。液体の減少に伴い重心が高くなり、転倒しやすくなります。
-  - 防塵・防水などの対策を講じてください。塵埃や雨水などにより材料の汚染に繋がる恐れがあります。
-  - ポンプを持上げる際は、各部のエッジに注意してください。手などを負傷する恐れがあります。
-  - ポンプの設置作業は姿勢に注意して行なってください。ポンプを持上げた際に腰を痛める恐れがあります。
-  - 高温材料を移送の場合、ポンプ外面や配管も高温になっている恐れがあります。ヤケドの恐れがありますので、これらに触れないように注意してください。
-  - 作業終了後、または夜間・休日など長時間使用しない場合には、必ずエア供給源を止めてください。また、吐出口バルブを開いてポンプ・ホース内の圧力を抜いてください。ホースの損傷やバルブの漏れにより施設を汚染させる可能性があります。このような二次災害に関しては使用者側の責任となります。
-  - （DR タイプのみ）ポンプを取付ける容器は水平な床面に設置し、ポンプが床面に対して垂直となる形で使用してください。傾斜のある場所で使用した場合、材料の減少に伴う重心位置の変化により、容器転倒の恐れがあります。
-  - （DR タイプのみ）ポンプを容器から抜き挿しする際、ポンプ内に残った材料やポンプ外面に付着した材料が流出する恐れがあります。服などを汚す恐れがありますので、注意して作業してください。

目次

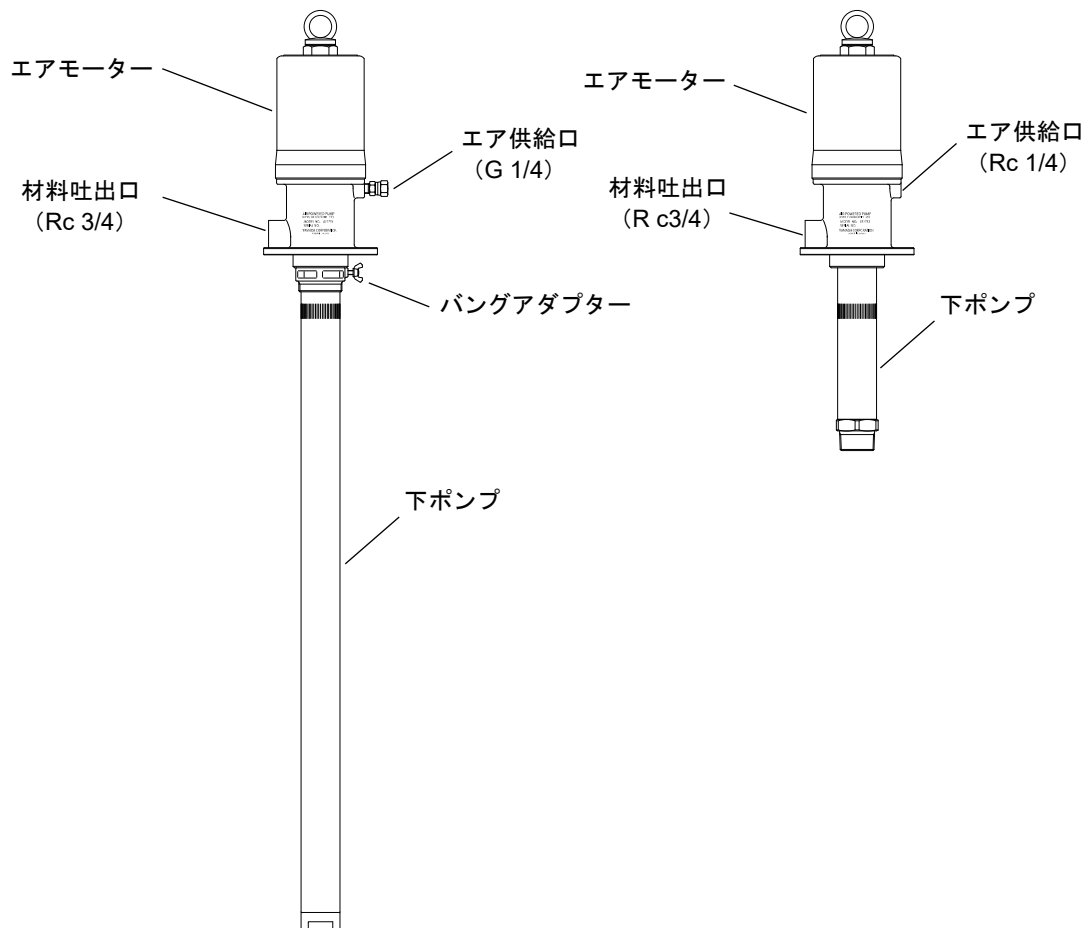
- はじめに	
- 使用目的	
- 警告・注意事項	
- 使用上の注意	
- 目次	
1. 各部の名称	
1.1 各部名称	1
1.2 梱包内容	1
2. 作動原理	1
3. 設置	
3.1 ドラムポンプの据付	2
3.2 サイフォンポンプの据付	2
3.3 汲替用材料ホースの取付	2
3.4 圧送用材料ホースの取付	3
3.5 エアの接続	3
3.6 アース線の設置	3
4. 使用方法	4
5. 保守・点検	
5.1 故障の点検とその対策	5
5.2 保守・点検	5
5.3 消耗部品	5
5.4 分解・組立	6
6. 部品分解図・パーツリスト	8
7. 仕様	9
8. オプション製品	10
9. 製品保証登録シート	12
10. 保証規定	13

1. 各部の名称

1.1 各部名称

ドラムポンプ
851754 DR-110A5
851755 PD-110A5

サイフォンポンプ
851753 SH-110A5

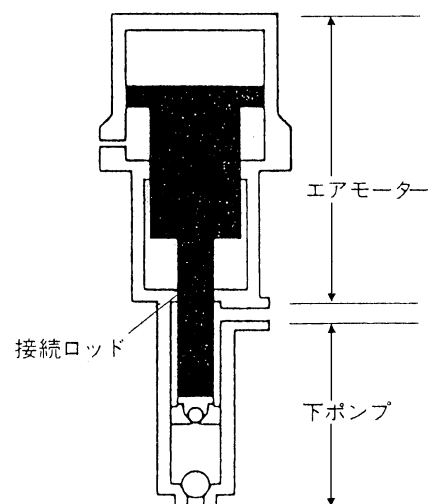


1.2 梱包内容

本製品は、段ボールケースに梱包されています。
開梱後、直ちに輸送中の損傷がないか及び付属品の欠品がないか確認してください。
また、締結部及び配管接続部の緩みがないか確認してください。緩みがある場合は、増締めを行ってください。

2. 作動原理

ヤマダエアパワーポンプは、圧縮エアによって駆動されるレシプロケット（往復運動）型のポンプです。右図の通りポンプを駆動するエアモーター部と材料を汲上げる下ポンプによって構成されています。エアモーターにコンプレッサーからの圧縮エアを送り込みますと、エアピストンがその中に組込まれたエア切換機構の動きによって、上下の往復運動を開始します。この動きは、エアモーターのエアピストンと下ポンプのピストンを結ぶ接続ロッドによって、下ポンプのピストンに伝えられ、これに上下の往復運動を与えます。下ポンプのピストンの上下の往復運動により材料は、下ポンプ内に汲込まれ、吐出口から圧送されます。



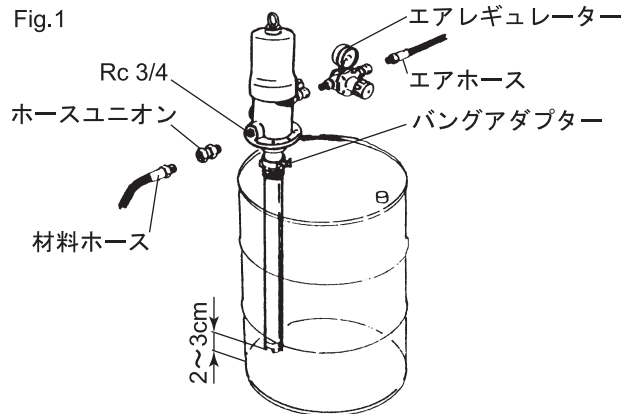
3. 設置

⚠ 注意

- ❗ - 配管の接続を行う際には、オネジ部にシール材(またはシールテープ)を塗布し緩まないよう確実に締込んでください。
シール材が配管内に入らないように注意してください。
また、アースの導通を維持するために先端2山には塗布しないでください。
(ただし、ホースユニオンに接続する場合は塗布しません。)
配管接続後、各部の漏れがないか、また導通されているかを確認してください。

3.1 ドラムポンプの据付

- 1) ドラム缶の注入口(2B)のプラグを外し、ポンプに付属しているバングアダプターをねじ込んでください。
- 2) バングアダプターにポンプを差込み、ポンプの下端(フートバルブ部)がドラム缶の底に当たったら、2~3 cm ポンプを持ち上げてポンプのフートバルブとドラム缶との間に隙間をとり、バングアダプターの蝶ネジを締めてポンプを固定してください。(Fig.1)



⚠ 注意

- ❗ - ドラム缶などカバー付容器を使用する際、容器内が真空状態にならないように、必ずベントプラグを緩めてください。

3.2 サイフォンポンプの据付

ポンプスタンド(別売)、またはマウンティングブラケットにポンプを取付ける場合、以下の手順で行ってください。(ポンプスタンドを別途購入の場合)

- 1) マウンティングブラケットに組付けてあるポンプ固定用バンドのボルトを緩め、バンドを外取してください。
- 2) ポンプのフランジ面をブラケットに乗せた状態で、ポンプ固定用バンドで支え、ボルトをねじ込み固定してください。この際、ポンプが回らない程度(ボルト締付トルク 12 N・m 以下)にボルトを締めてください。締めすぎるとサクシオンチューブ内のプランジャーが動かなくなります。
- 3) ドラム缶の注入口(2B)のプラグを外し、サクシオンパイプ(別売)に付属しているバングアダプターをねじ込んでください。
- 4) ポンプとサクシオンホース、サクシオンパイプを接続し、サクシオンチューブをドラム缶に差込み、チューブの下端とドラム缶の底との間に隙間をとり、バングアダプターの蝶ネジを締めサクシオンホース組立を固定してください。(Fig.2)

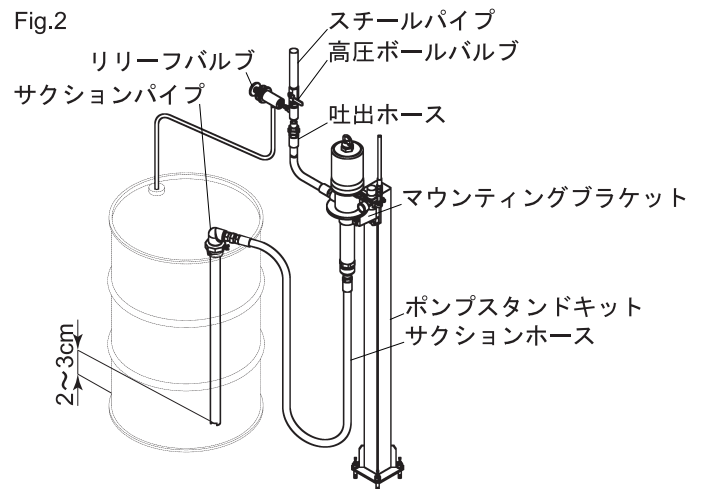
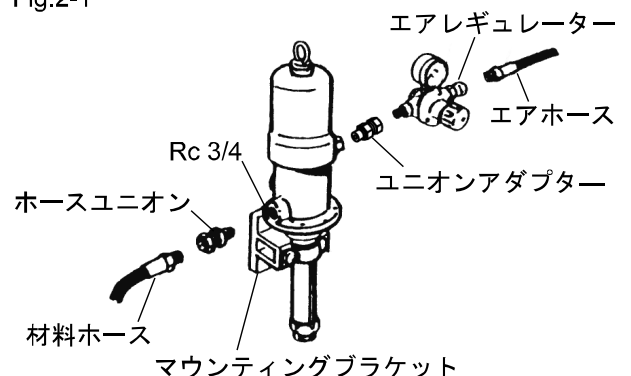


Fig.2-1



<NOTE>

- ・マウンティングブラケットを壁面に取付ける際は、確実に固定できる場所であり、かつ振動に耐えられる場所を選定してください。(Fig.2, 2-1)

3.3 汲替用材料ホースの取付

- 1) ポンプの材料吐出口(Rc 3/4)に材料ホース(別売)を組付けてください。材料ホースが緩まないようスパナで締込んでください。この際、ホースユニオンのオネジに市販のシールテープを巻いてねじ込んでください。
- 2) ホースの先端に、用途に合わせたガンを組付けてください。

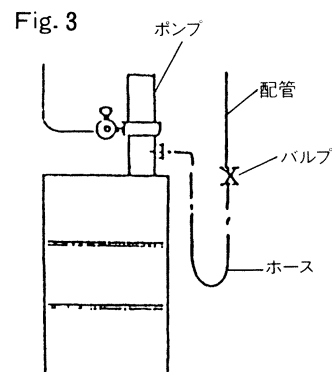
3.4 圧送用材料ホースの取付

配管にて遠距離にオイルを圧送する場合は、以下の手順で行ってください。

⚠ 注意

- ⊘ - ポンプと配管を直接に接続することはしないでください。
- ❗ - 直接に接続すると、ポンプの作動時、配管を痛め騒音が激しくなります。またドラム缶の交換、ポンプのメンテナンスが不可能になります。必ず、ポンプと配管の間はホースで接続してください。

- 1) ポンプの材料吐出口 (Rc 3/4) に、ホースユニオンと材料ホース (別売) を組付けてください。
材料ホースが緩まないようスパナで締込んでください。この際、ホースユニオンのオネジに市販のシールテープを巻いてねじ込んでください。
- 2) ホースの先端と配管の間にバルブを取付けてください。(Fig.3)
- 3) リリーフ弁を、必ず取付けてください。



3.5 エアの接続

- 1) ポンプのエア供給口にエアレギュレーター (別売) を取付けてください。
標準品として専用のエアレギュレーターを用意しておりますので、ご利用ください。
- 2) コンプレッサーからのエアホースをエアレギュレーターの IN 側に接続してください。

⚠ 注意

- ❗ - ポンプを安全に使用していただくため、エア供給口には必ずエアレギュレーターを取付けてください。
(エアレギュレーターは、減圧弁と圧力計とによって構成されています。)

<NOTE>

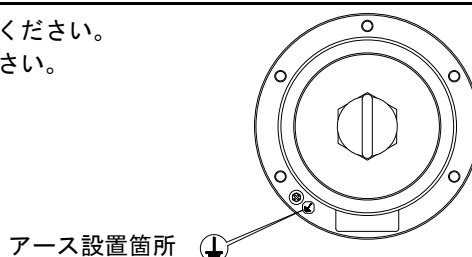
- ・エアホースにエアが供給されていますと、ポンプが作動してしまいます。エアホースを接続する前に、必ずエアレギュレーターのつまみを左 (反時計方向) に回し、圧力計の指針を“0”に戻しておいてください。
 - ・エアレギュレーターの使用により、ポンプへの供給エア圧力が調整でき、ポンプの無駄な動きを少なくします。そのことにより作業性を良くし、ポンプの寿命を長くすることができます。
- エアレギュレーターでのエア圧力調整方法は、つまみを右に回すと加圧 (圧力計の指針が“0”から徐々に数値が上がる) され、左に回すと減圧 (圧力計の指針が逆に“0”に戻る) されます。通常の使用では圧力計の指針が 0.3~0.5 MPa の間を指している状態が適正です。

3.6 アース線の設置

⚠ 警告






- ❗ - 構成装置には必ずアースを設置してください。
アース線を設置しない状態でポンプを運転しますと摺動部や、移送材料の種類によってはケーシング内を流れる際の摩擦により、静電気が発生し、ポンプが帯電する可能性があります。移送材料または設置場所の環境 (雰囲気や周囲の設置物など) によっては火災、感電の原因となります。

- 1) ポンプを設置するときには必ず指定箇所からアースを設置してください。
- 2) ポンプの補器類や配管についても同様にアースを設置してください。
- 3) アース線は、断面積 2.0 mm² 以上のものを使用してください。



4. 使用方法

注意

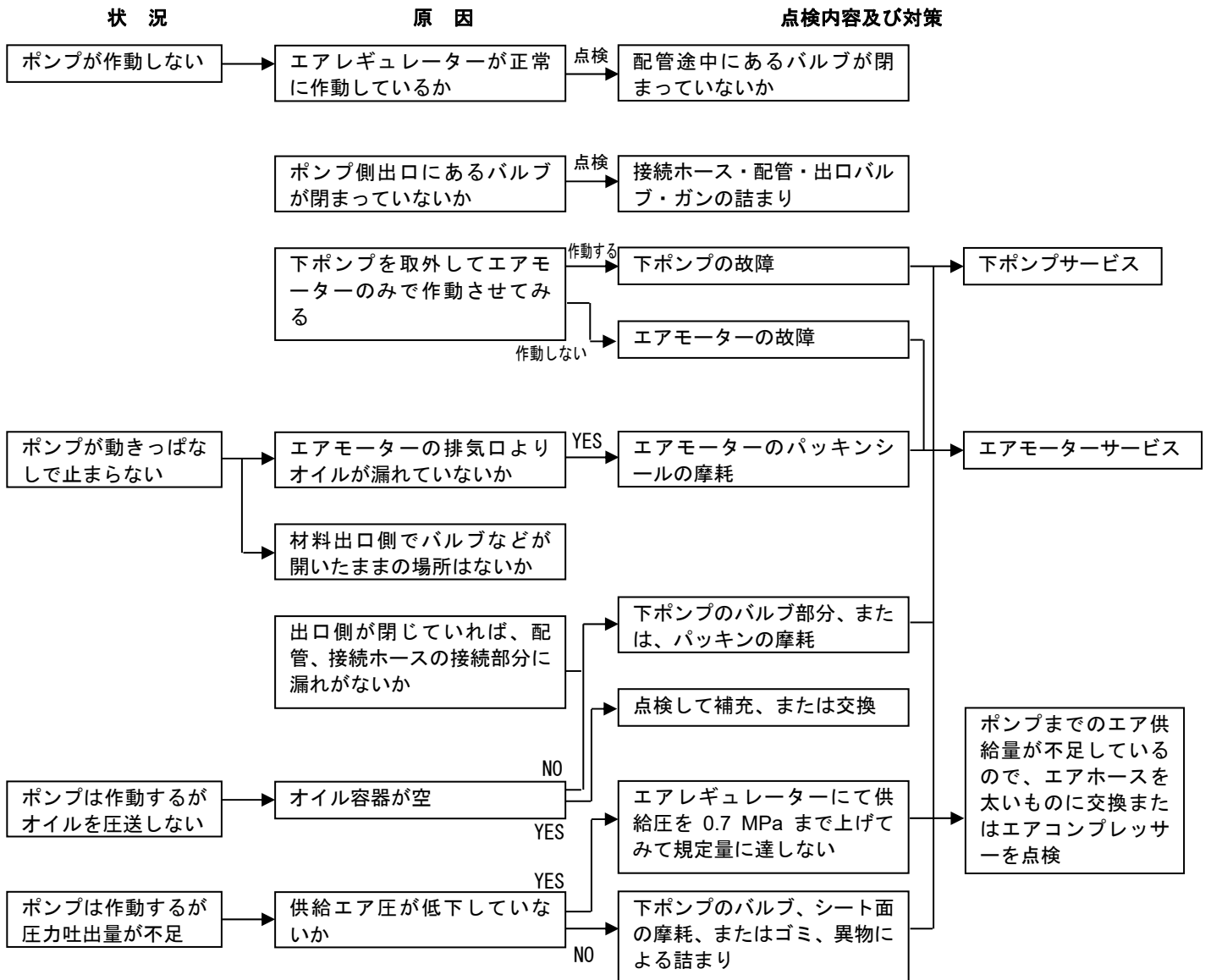
-  - ポンプへの供給エア圧力は、0.7 MPa 未満で使用し、絶対に 0.7 MPa 以上では使用しないでください。
-  - 作動しているポンプの排気口には、絶対に顔を近付けないでください。
高圧で排気しますので水分が氷結する場合があります、氷によりケガをすることがあります。
-  - ポンプが作動不良、または作動停止などの状態になった場合、ポンプを不用意に分解せず「5.1 故障の点検とその対策」の項を参照し、その状況をよく判断して必要以外の部分は分解しないでください。
-  - 作業終了後、または夜間・休日など長時間使用しない場合には、必ずエア供給源を止めてください。
また、吐出口バルブを開いてポンプ・ホース内の圧力を抜いてください。ホースの損傷やバルブの漏れにより施設を汚染させる可能性があります。このような二次災害に関しては使用者側の責任となります。
-  - ドラム缶内のオイルがなくなると、ポンプは空打ちし作動が速くなり、ポンプの寿命に悪影響を与えます。直ちにポンプを止め新しいドラム缶と交換してください。ドラム缶の交換は、「3.1 ドラムポンプの据付」及び「3.2 サイフォンポンプの据付」の項に従ってください。

<NOTE>

- ・ 圧送できる距離は、オイルの粘度・温度・必要流量などによって異なりますので、詳細はお買い上げの販売店、または裏面記載のお問い合わせ先へご連絡ください。
- 1) エアレギュレーターのつまみを右（時計方向）に回し、ポンプ内にエアを供給します。
供給エア圧が 0.15~0.20 MPa にてポンプは作動します。
供給エア圧力は、圧力計の指針の動きにより表示されます。
 - 2) エアを供給するとポンプはしばらく作動し、ホース・配管・ガン内にオイルを満たして自動的に停止します。
ポンプが作動しっぱなしの場合は、ホース・配管・ガン及び各接続部からの漏れが考えられます。
エアの供給を止め点検してください。
 - 3) オイルの吐出しは、材料ホース先端のガンレバーの操作にて行います。
レバーを引くとバルブが開き、ポンプが自動的に作動しオイルを吐出します。
レバーを戻すとバルブが閉じ、ポンプが止まりオイルの吐出が停止します。
 - 4) 使用用途に合わせ供給エア圧力を調整してください。
通常は、0.3~0.5 MPa の圧力でご使用ください。特に、オイル圧送用として使用される場合は、配管距離・オイル粘度などによって吐出量が異なります。ご希望の吐出量に合わせ、供給エア圧の調整を行ってください。
 - 5) 作業終了後は、必ずポンプへのエアの供給を停止してください。

5. 保守・点検

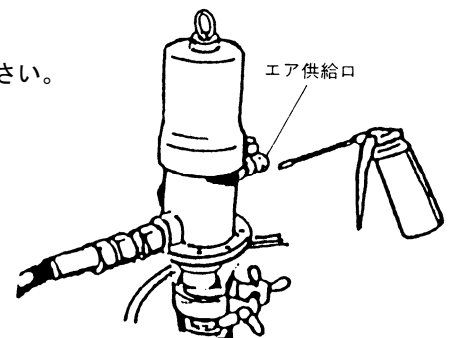
5.1 故障の点検とその対策



5.2 保守・点検

ポンプのルブリケーションのため、10日に一度程度潤滑油の注入を行ってください。潤滑油の注入は以下のように行います。

1. エアレギュレーターを取外します。
2. エア供給口に、右図のように潤滑油を数滴（約 0.5 mL）注入します。潤滑油は、タービン油 1 種（VG-32）をご使用ください。



5.3 消耗部品

ホースは消耗品です。定期的に点検し、キズ・漏れなどがある場合は早めに交換してください。ポンプのパッキン類及び摺動部の部品は摩耗します。1年に1回点検・交換が必要です。

5.4 分解・組立

ポンプの作動が不良・停止の状態になった場合は、不用意にポンプを分解せずに「5.1 故障の点検とその対策」の項を参照して、その状況をよく判断し必要以外の部分まで分解しないでください。

エアモーターは、直接材料に触れることがなく故障は極めて少なく、分解の必要はありません。

万一、分解の必要が生じた場合は、お買い上げの販売店、または裏面記載のお問い合わせ先へご連絡ください。

⚠ 警告

- ⊘ - ガソリンは高揮発性の燃料です。ポンプの洗浄などには絶対に使用しないでください。取扱いによっては引火・爆発の危険があります。

⚠ 注意

- ❗ - 本製品の分解・点検は、必ず供給エアを止めて出口バルブを開き、本製品内の圧力を“0”にしてから行なってください。

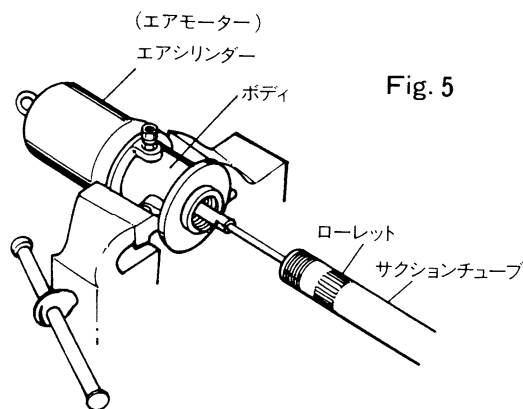
※ エアモーターと下ポンプの分離

- 1) ポンプへ供給しているエアを切り、ポンプ内の圧力を抜いてください。
- 2) ポンプよりエア接続ホース、材料ホースなどを取外してください。
- 3) 装置からポンプを取外し、サクシオンチューブ内に残っているオイルを抜取ってください。
オイルは、フートバルブ内のボールを手で押上げるにより抜くことができます。
- 4) ポンプのエアモーターボディ部をバイスに固定してください。

<NOTE>

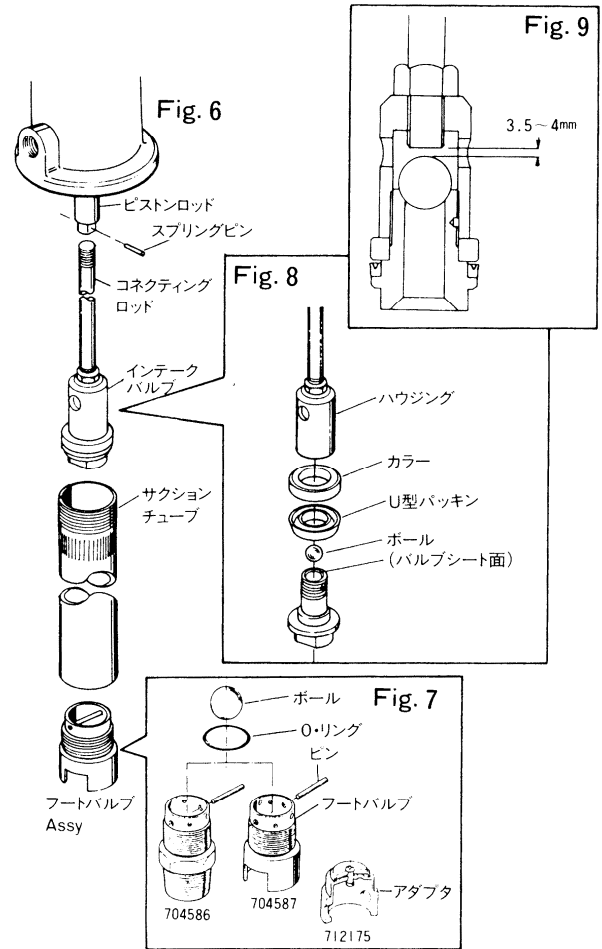
- ・エアシリンダーはキズがつきやすいので絶対にバイスに固定しないでください。

- 5) サクシオンチューブのローレット部にパイプレンチを掛け、サクシオンチューブをねじ戻し、ボディより外してください。(Fig.5)
- 6) ピストンロッドのスプリングピンを抜き、コネクティングロッドをねじ戻し取外しますと、エアモーターと下ポンプが分離できます。(Fig.6)



※ 下ポンプの分解

- 7) サクションチューブのローレット部をバイスに固定し、フートバルブにスパナを掛け、ねじ戻し外してください。(Fig.6)
- 8) フートバルブのストッパーピンを外し、ボールを取出してボール及びシート面を洗浄・点検し、キズ、摩耗などがあれば新品と交換してください。(Fig.7)
- 9) ハウジングをバイスに固定し、スパナにてバルブシートをねじ戻しますと、カラー、U型パッキン、ボールなどが分解できます。各部品を洗浄・点検し、キズ、摩耗などがあれば新品と交換してください。(Fig.8)
- 10) ハウジングとコネクティングロッドは、なるべく分解しないでください。
もし、分解した場合は、コネクティングロッド先端とボールの隙間が3.5~4mm なるように組み、ナットで緩まないようにロックしてください。(Fig.9)
- 11) 部品点検後の再組立は、分解時の逆の手順で行ってください。

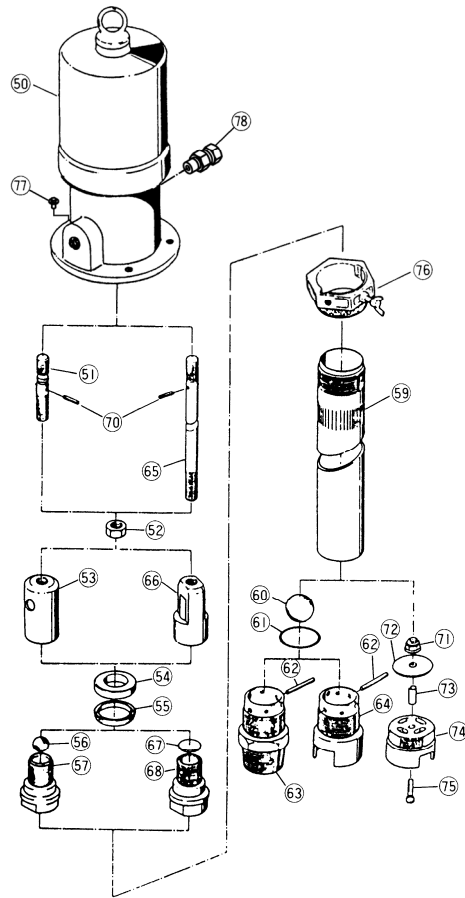


[エアモーターの分解]

エアモーター部は、組立の際の調整が難しいため、「5.保守・点検」の項でエアモーターの故障と判断した場合は、お買い上げの販売店、または裏面記載のお問い合わせ先へご連絡ください。

6. 部品分解図・パーツリスト

部品分解図 110型5:1ポンプシリーズ



851754 DR-110A5

851753 SH-110A5

851755 PD-110A5

⚠ 交換部品の発注方法について

正確、迅速な納品のため、ご注文の際は No. でなくご使用モデルと十分照合の上、6 桁の部分番号、部品名称の併記と数量を記入し発注してください。

No.	部品名称	員数	DR-110A5	SH-110A5	PD-110A5
50	エアモーター	1	802520	←	←
51	コネクティングロッド	1	---	711250	---
52	ナット	1	627016	←	←
53	ハウジング	1	701554	←	---
54	カラー	1	710925	←	←
55	Uパッキン	1	686404	←	←
56	ボール	1	630334	←	---
57	インテークバルブ	1	710926	←	---
59	シリンダー	1	704580	704582	712018
60	ボール	1	630341	←	---
61	Oリング	1	640134	←	---
62	ピン	1	701556	←	---
63	フートバルブ	1	---	704586	---
64	フートバルブ	1	704587	---	---
65	コネクティングロッド	1	701560	---	705577
66	ハウジング	1	---	---	705579
67	バルブプレート	1	---	---	705580
68	インテークバルブ	1	---	---	710927
70	スプリングピン	1	632774	←	←
71	緩み止めナット	1	---	---	683503
72	バルブシート	1	---	---	710912
73	カラー	1	---	---	712168
74	アダプター	1	---	---	712175
75	ボルト	1	---	---	611101
76	バングアダプター	1	802857	---	---
77	タッピンネジ	1	682636	←	←
78	ユニオンアダプター	1	680080	---	680080

7. 仕様

■仕様

型式	DR-110A5		PD-110A5	SH-110A5
製品番号	851754		851755	851753
ポンプレシオ	5 x 1			
材料接続	吸入口	—		R 1-1/2
	吐出口	Rc 3/4		
エア接続	供給口	G 1/4(F) (ユニオンアダプター)		
使用エア圧力範囲	0.2 ~ 0.7 MPa			
作動音	騒音レベル *1	81 dB		
	音響パワーレベル *2	94 dB		
使用環境温度範囲	気温	0 ~ 60 °C		
	材料温度	0 ~ 80 °C		
ストローク長	60 mm			
吐出量/サイクル *3	120 mL			
最大吐出圧	3.5 MPa			
質量	12.0 kg	9.7 kg	8.3 kg	

*1 測定方法は ISO 1996 に準じる。

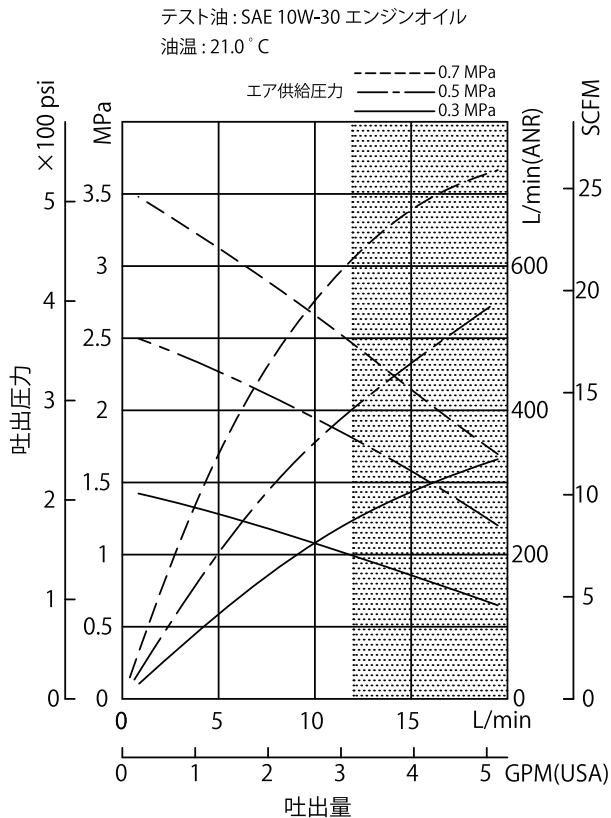
*2 測定方法は ISO 3744 に準じる。

*3 使用条件により異なる。

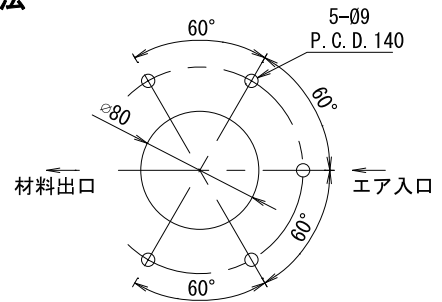
■パフォーマンスカーブ

<NOTE>

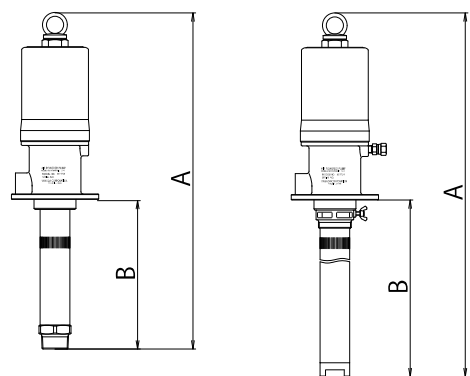
ご希望の吐出量が右側の影の部分に入らなければ、ポンプの連続運転はおすすめできません。



■外観寸法



SH-110A5(851753) DR-110A5(851754)
PD-110A5(851755)



製品番号	A (mm)	B (mm)
851754	1275	935
851755	866	526
851753	610	270

8. オプション製品

サイフォンタイプには別売りのオプション品を使用したユニット製品もございます。
 (「3.2 サイフォンポンプの据付」の項を参照)

■881154 オイルポンプキット 110 スタンド付 (PKT-110S)

No.	部品番号	部品名称	員数
1	802558	レギュレーター組立	1
2	851753	ポンプ組立(本製品)	1
3	800400	ブラケット	1
4	854801	サクションホース	1
5	695358	リターンホース	1
6	682428	リリーフ弁	1
7	854802	吐出ホース	1
8	804943	ポンプスタンドキット	1

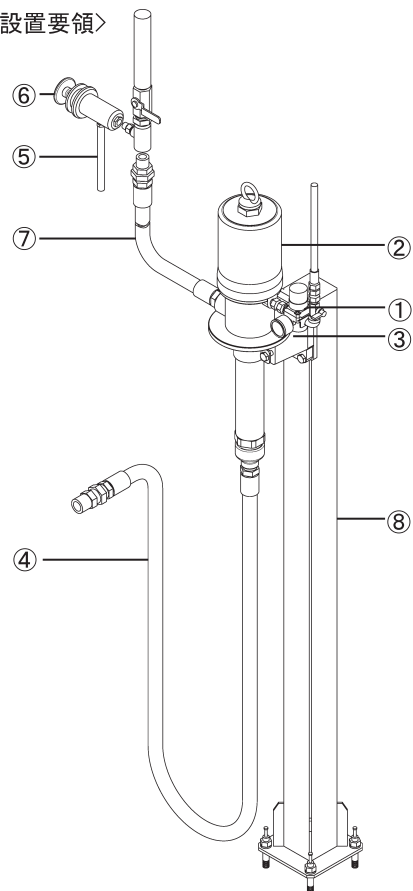
■881153 オイルポンプキット 110 (PKT-110)

No.	部品番号	部品名称	員数
1	802558	レギュレーター組立	1
2	851753	ポンプ組立(本製品)	1
3	800400	ブラケット	1
4	854801	サクションホース	1
5	695358	リターンホース	1
6	682428	リリーフ弁	1
7	854802	吐出ホース	1

■その他のオプションパーツ

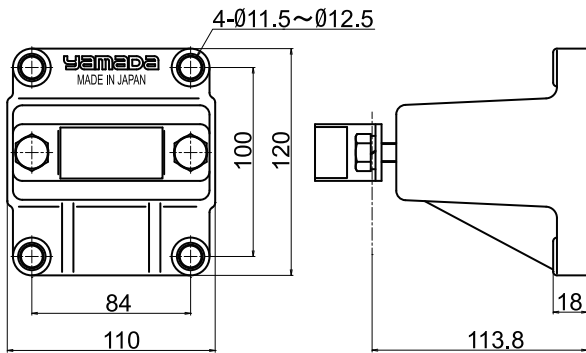
部品番号	部品名称
854799	サクションパイプ 900 mm
854800	サクションパイプ 1300 mm
805062	パネルオプション

<設置要領>

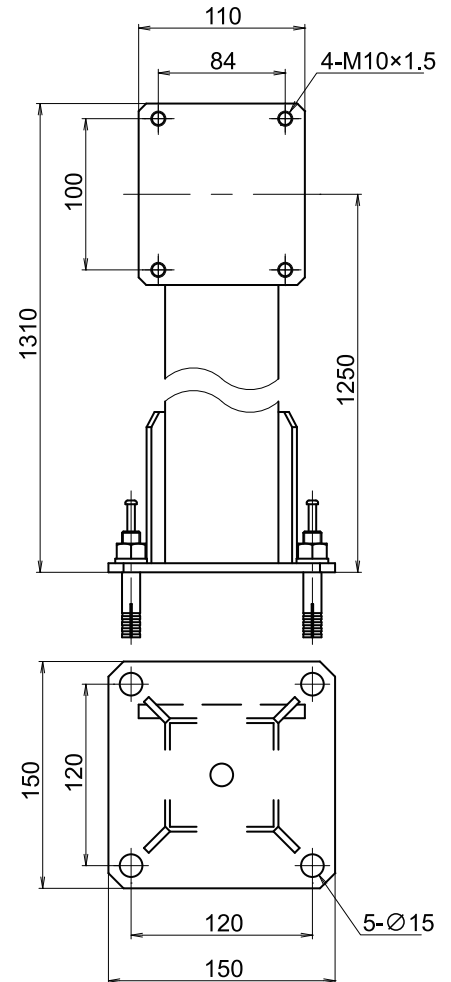


※881153,881154 オイルポンプキット 110 構成部品

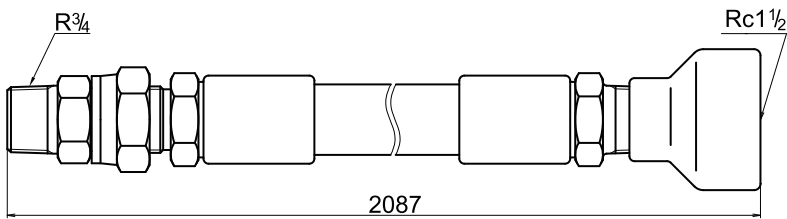
■800400 ブラケット



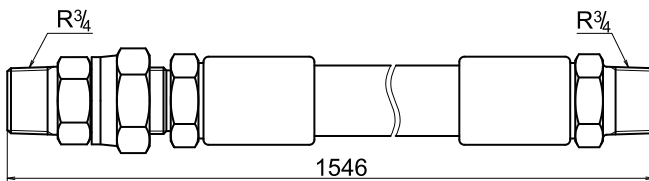
■854943 ポンプスタンドキット



■854801 サクションホース 2000 mm

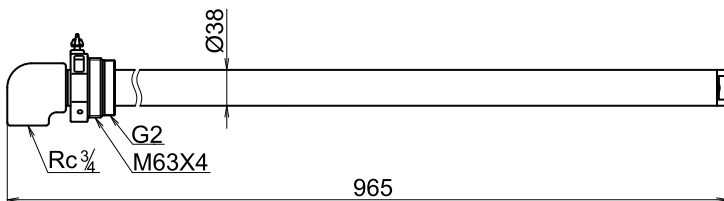


■854802 吐出ホース 1500 mm

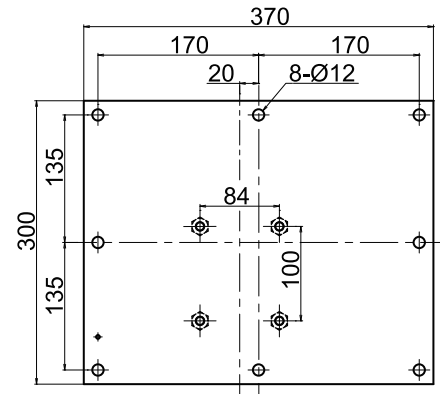


※その他のオプションパーツ

■854799 サクションパイプ 900 mm



■805062 パネルオプション



■854800 サクションパイプ 1300 mm



9. 製品保証登録シート

- ・お手数ですが、弊社 HP <https://www.yamadacorp.co.jp> からご登録または下記のシートをコピーして必要事項をご記入の上、下記弊社宛てにご送信ください。(フリガナ指定の項目は、必ずご記入ください。)

製品保証登録シート																														
フリガナ 貴社名 _____	フリガナ ご担当者名 _____																													
郵便番号 _____	ご所属 _____																													
フリガナ ご住所 _____ _____	ご連絡先 T e l . () _____ - _____ F a x . () _____ - _____ Eメールアドレス _____																													
<p>■貴社の業種を下記より選んで○で囲んでください。</p> <table border="0"> <tr> <td>1. ガソリンスタンド</td> <td>2. 自動車整備業</td> <td>3. 自動車部品製造</td> </tr> <tr> <td>4. 車両・造船業</td> <td>5. 製鉄業</td> <td>6. 機械加工業</td> </tr> <tr> <td>7. 機械製造業</td> <td>8. 電気機械器具製造</td> <td>9. 半導体製造業</td> </tr> <tr> <td>10. 化学・プラント</td> <td>11. 建築・土木</td> <td>12. 塗料・インキ製造業</td> </tr> <tr> <td>13. 薬品・樹脂</td> <td>14. 食品製造業</td> <td>15. 塗装業</td> </tr> <tr> <td>16. 鉄道・バス・運輸業</td> <td>17. 窯業・陶器製造</td> <td>18. 印刷産業</td> </tr> <tr> <td>19. 鋳造業</td> <td>20. 石油産業</td> <td>21. 電気部品製造</td> </tr> <tr> <td>22. 軽金属・非鉄</td> <td>23. 織物・家具</td> <td>24. パルプ</td> </tr> <tr> <td colspan="3">25. その他（詳しくご記入ください。 _____ ）</td> </tr> </table>				1. ガソリンスタンド	2. 自動車整備業	3. 自動車部品製造	4. 車両・造船業	5. 製鉄業	6. 機械加工業	7. 機械製造業	8. 電気機械器具製造	9. 半導体製造業	10. 化学・プラント	11. 建築・土木	12. 塗料・インキ製造業	13. 薬品・樹脂	14. 食品製造業	15. 塗装業	16. 鉄道・バス・運輸業	17. 窯業・陶器製造	18. 印刷産業	19. 鋳造業	20. 石油産業	21. 電気部品製造	22. 軽金属・非鉄	23. 織物・家具	24. パルプ	25. その他（詳しくご記入ください。 _____ ）		
1. ガソリンスタンド	2. 自動車整備業	3. 自動車部品製造																												
4. 車両・造船業	5. 製鉄業	6. 機械加工業																												
7. 機械製造業	8. 電気機械器具製造	9. 半導体製造業																												
10. 化学・プラント	11. 建築・土木	12. 塗料・インキ製造業																												
13. 薬品・樹脂	14. 食品製造業	15. 塗装業																												
16. 鉄道・バス・運輸業	17. 窯業・陶器製造	18. 印刷産業																												
19. 鋳造業	20. 石油産業	21. 電気部品製造																												
22. 軽金属・非鉄	23. 織物・家具	24. パルプ																												
25. その他（詳しくご記入ください。 _____ ）																														
ご購入年月日	_____ 年 _____ 月 _____ 日	主なご用途																												
ご購入販売店		製品名（型式）																												
		製品番号																												
		SERIAL No.																												

※個人情報は当社の個人情報方針に基づき適切な安全対策のもと管理し、お客様の同意なく第三者へ開示、提供いたしません。

宛先
株式会社 ヤマダコーポレーション
営業本部
TEL.03-3777-4101
FAX.03-3777-3328

10. 保証規定

本製品は、厳重な検査に合格した後、皆様のお手元にお届けしております。取扱説明書、本体注意ラベルなどの注意書に従って正常なご使用をされたにも拘わらず保証期間内に万一、弊社の責任に基づく故障が起りました場合には、納入日より12か月を保証期間として、当該品を無償にて欠陥部品の手直し、修理、または新品と交換させていただきます。

ただし、二次的に発生する損失の補償及び次の場合に該当する故障についての保証は対象外とさせていただきます。

1. **保証期間**：製品を納入申し上げた日より起算して12か月間といたします。
2. **保証内容**：保証期間中に、本製品を構成する純正部品の材料、もしくは製造上の欠陥が表われ、弊社がこれを認めた場合、修復費用は全額負担いたします。
3. **適用除外**：保証期間中であっても、下記の場合には適用いたしません。
 - (1) 純正部品以外の部品を使用された場合に発生した故障。
 - (2) 使用・取扱上の過失による故障、保管・保安上の手入れ不十分が原因による故障。
 - (3) 製品の構成部品を腐食・膨潤、または溶解するような液体を使用されて生じた故障。
 - (4) 弊社、または弊社の販売店・指定サービス店以外の手によって分解修理がなされた場合。
 - (5) 製品に弊社以外の手によって改造・変更が加えられ、これが原因で発生した故障。
 - (6) パッキン、Oリング、ホースなどの消耗部品の摩耗。
 - (7) 指定外の電源(電圧)で使用された事により発生した故障及び損傷。
 - (8) お買上後の輸送、移動、落下などによる故障及び損傷。
 - (9) 火災、地震、水害、及びその他天災、地変などの不可抗力による故障及び損傷。
 - (10) 不純物や過度のドレンが混入した圧縮エアを動力として使用したり、指定の圧縮エア以外の気体・液体を動力として使用したりした場合に発生した故障。
 - (11) 過度に摩耗性を有する材料や、本製品に不適当な油脂を使用した場合の故障。
 - (12) 日本国外においてご使用の場合。
尚、本製品及びその付属品に使用されているゴム部品など、あらゆる自然損耗する部品、消耗部品ならびに下記部品については、保証の適用から除外させていただきます。
・ホース類 ・各種パッキン類 ・コード類
4. **補修部品**：補修用部品の最低保有期間は、製造打ち切り後5年とさせていただきます。製造打ち切り後5年を経過したものにつきましては、供給いたしかねる場合もございますので、何卒ご了承ください。

株式会社ヤマダコーポレーション

本社・営業本部 〒143-8504 東京都大田区南馬込1丁目1番3号

ホームページ <https://www.yamadacorp.co.jp>

E-mail sales@yamadacorp.co.jp



札幌営業所 東京営業所 大阪営業所 福岡営業所

仙台営業所 名古屋営業所 広島営業所 相模原工場

製品お問合せはこちらへ ☎0120-518-055

202101.2520 900081