

取扱説明書

電動式グリーススルブリケーター (24V)

KPL-24 ITEM No.880639

KPL-24FGL ITEM No.881120



警告

安全のため、本製品のご使用前には必ずこの取扱説明書を熟読し、記載されている重要警告事項をよく理解してください。
また、本取扱説明書をいつでも使用できるよう大切に保管してください。

- はじめに

本書は、お使いになる本製品が故障なく十分に皆様のお役に立ちますことを念願として、正しい使用方法とご使用上の注意について説明したものです。この説明書を読む前に本製品の操作を行わないでください。特に、注意事項を熟読されると共に、常に手元においてご活用ください。なお、ご使用中に不明な点、不具合などありましたら、お買い上げの販売店、または裏表紙に記載のお問い合わせ先へご連絡ください。

- 使用目的

本製品は、バッテリー（DC24V）を利用した電動式ポンプで、吐出圧力も高く、取り扱いも簡単で、建機のメンテナンス作業に最適のポンプです。ご使用になれるグリースは、通常ではNLGI No.2 位までのグリースです。また、極寒、低温の状況下で使用した場合は、吐出量が著しく低下いたします。

- 警告・注意事項

本製品を安全にお使いいただくために、以降の記述内容を必ずお守りください。

本書では、警告・注意事項を絵によって表示しています。これは本製品を安全に正しくお使いいただき操作を行う方や周囲にいる方々に加えられる恐れのある人身事故や、周囲にある物品への損害を未然に防止するための目印となるものです。その表示と意味は次のようになっています。内容をご理解いただくようによくお読みください。



警告： この表示を無視して、誤った取り扱いをすると、人が死亡する可能性または重傷を負う可能性があることを示しています。



注意： この表示を無視して、誤った取り扱いをすると、人が傷害を負う可能性があること、および物的損害が発生する可能性があることを示しています。

危害や損害の内容を示すために、上記の表示とともに以下の絵表示を使用しています。



この表示は、してはいけない行為（禁止事項）であることをあらわしています。表示の脇には具体的な禁止内容が示されています。






















この表示は、必ず従っていただく内容であることをあらわしています。表示の脇には具体的な指示内容が示されています。

- 使用上の注意

下記の警告・注意事項は大変重要ですので、必ず守ってください。

警告

-  - 本製品は非防水、非防滴仕様です。雨ざらしや濡れた手による操作は行わないでください。感電の恐れがあります。
-  - 本製品は非防爆仕様です。可燃性雰囲気での使用は行わないでください。爆発、火災の恐れがあります。
-  - チェックバルブを操作する際は、吐出口に顔や手を近づけないでください。ポンプ内で蓄圧されたエア混じりの液材が噴出する恐れがあります。失明や手を負傷する可能性があります。
-  - 本製品の吐出部を人に向けしないでください。ポンプを運転していないときでも、圧力が残っている場合があります。もしそれが目に入った場合、失明する可能性があります。
-  - ガソリンは高揮発性の燃料です。ポンプの洗浄などには絶対に使用しないでください。取り扱いによっては引火・爆発の危険があります。
-  - 本製品を改造すると、人身事故や故障を生じる恐れがあります。危険ですので、絶対に改造しないでください。
-  - 作業員、保守要員の方は、本製品の操作または保守を行う前に取扱説明書をよく読んで、完全に理解できるまでは作業を行わないでください。
-  - 本製品の設置、操作および分解作業を行なう際は、適切な保護具（フェイスマスク、耳栓、保護手袋および安全靴など）を着用してください。
-  - 傾斜地など不安定な場所での使用または放置をしないでください。不安定な場所で本製品を使用されますと、転倒による物損事故や施設汚染などが発生する恐れがあります。このような二次災害に関しては使用者側の責任となります。
-  - 日常点検を必ず実施してください。
-  - 製品仕様に従って使用してください。
-  - ペール缶交換などで本製品を持ち上げる際は、落とさないように注意してください。落とした場合に受け止めようとすると、エッジ部で手などを負傷する恐れがあります。
-  - ペール缶からポンプを抜く際は、電源を切ってポンプが作動しない状態にしてください。ショベルに（ポンプ最下部）に手を挟まれると、ケガやポンプ故障の原因となる恐れがあります。
-  - 作業中に危険や異常を感じたときは作業を中止し、「4.1 故障の点検とその対策」の項を参照して対応してください。
-  - 液材がなくなるとポンプが空運転状態になり振動が激しくなりますので、ただちに停止させてください。ポンプの寿命を著しく低下させ、周辺機器にも悪影響を及ぼす恐れがあります。
-  - ガンは落とさないように注意して取り扱ってください。破損による漏洩や誤作動を起こす恐れがあります。
-  - リリーフバルブの不必要な調整を行わないでください。機器の破損の恐れがあります。
-  - 分解を伴う点検作業をするときは、必ず電源を切りポンプを停止させ、配管内およびポンプ内の残圧（液材など）を開放してください。電源を入れたまま分解作業を行うと液材が噴出するなどの恐れがあります。
-  - 取り扱う液材は地面などに直接排出しないでください。有害物質などの処分は液材メーカーの取扱注意事項（SDS など）や適用される法規に従ってください。また、本製品を廃棄する場合も、本製品内に残った液材を除去したうえで、法規に従って処分してください。（公認の産業廃棄物処理業者にお問い合わせください。）

注意



- 作動中の本製品には触れないでください。本製品の作動部との接触により負傷する恐れがあります。



- 本製品には DC24V 以外の電源を使用しないでください。本製品の故障および感電、火災の恐れがあります。



- 仕様に合った液材に使用してください。部品の腐食やこれに伴う液材漏れにより環境汚染に繋がる恐れがあります。また、使用する液材の取り扱いについては、メーカーの取扱注意事項（SDS）に従ってください。



- 防塵・防水などの対策を講じてください。塵埃や雨水などにより液材の汚染に繋がる恐れがあります。



- 本製品の取り付け、取り外しおよびペール缶の設置の際は、各部のエッジに手などを挟まないように気をつけて作業してください。また、腰を痛めないように、本製品を移動または持ち上げる際の姿勢にも注意してください。



- ポンプをペール缶から抜き挿しする際、ポンプ内に残った液材やポンプ外面に付着した液材が垂れ落ちる恐れがあります。服などを汚す恐れがありますので、注意して作業してください。



- 高温液材を移送の場合、ポンプ外面やホースなども高温になっている恐れがあります。ヤケドの恐れがありますので、これらに触れないように注意してください。



- ガンの操作において、レバーとガン本体の間に指を挟まないように注意してください。指を負傷する恐れがあります。



- 作業終了後、または夜間・休日など長時間使用しない場合には、必ず電源を止めてください。また、吐出口バルブを開いてポンプ・ホース内の圧力を抜いてください。ホースの損傷やバルブの漏れにより施設を汚染させる可能性があります。このような二次災害に関しては使用者側の責任となります。



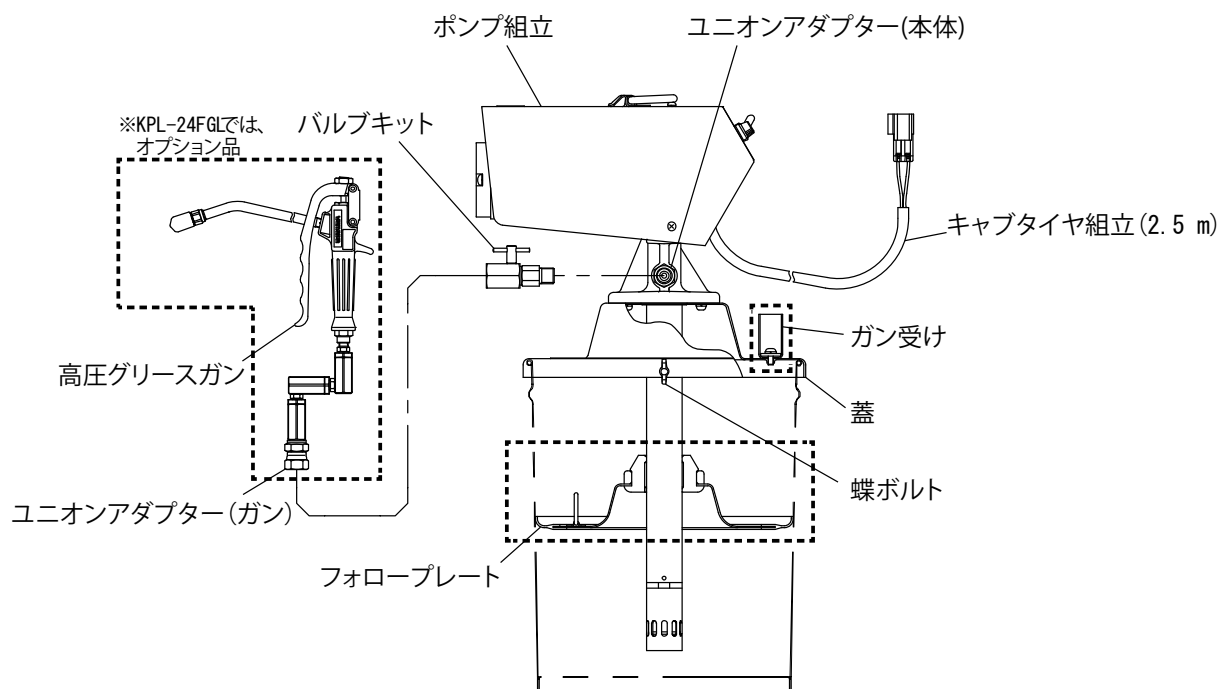
- 本製品には 10A のヒューズを使用してください。

目次

- はじめに	
- 使用目的	
- 警告・注意事項	
- 使用上の注意	
- 目次	
1. 各部の名称	
1.1 各部の名称.....	1
1.2 梱包内容.....	1
2. 使用前の準備	2
3. 使用方法	3
4. 保守・点検	
4.1 故障の点検とその対策.....	4
4.2 保守・点検.....	4
4.3 分解・組み立て.....	4
5. 部品分解図・パーツリスト	
5.1 880639 KPL-24、881120 KPL-24FGL.....	7
5.2 852164 高圧グリースガン.....	7
5.3 851835 ポンプ組立.....	8
6. 主要諸元	10
7. KPL-24 建設機械への設置例	11
8. 製品保証登録シート	12
9. 保証規定	13

1. 各部の名称

1.1 各部の名称



1.2 梱包内容

本製品は、段ボールケースにポンプ組立、蓋、フォロープレート、付属品などが別個に梱包されております。開梱後、ただちに輸送中の損傷がないかおよび付属品の欠品がないか確認してください。また、締結部および配管接続部の緩みがないか確認してください。緩みがある場合は、増し締めを行ってください。

<NOTE>

- ・ KPL-24FGL には、フォロープレート・高圧グリースガン・ユニオンアダプター(ガン)・ガン受けは付属していません。

2. 使用前の準備

【装置の組み立て】

- 1) 開梱後、ポンプ組立と蓋を3本のなべ小ネジにより取り付けてください。(Fig.1)
- 2) ポンプ吐出口のユニオンアダプターに付属のバルブキットをねじ込み、ツマミが上になるように固定した後、デリバリーホース、高圧グリースガン組立を接続してください。(Fig.1)

【ペール缶のセット】

<NOTE>

- ・本製品はJIS規格(Z1620) T形の1種、2種のペール缶に適合する設計になっています。上記以外のペール缶にご使用の場合は、お買い上げの販売店、または裏表紙に記載のお問合せ先へご連絡ください。

- 3) ペール缶の蓋を取り外し、付属のフォロープレート缶の中心にセットしてください。
- 4) フォロープレートは、グリースの上に平らに置き、手でもみ込むようにしてプレート中央のパッキン部よりグリースが出る位まで、下方に押し付けてください。

<NOTE>

- ・ご購入後、はじめてフォロープレートを使用するときは、あらかじめプレートの裏側のへこみ部分にグリースを詰めておく作業が早く簡単です。(Fig. 2)

- 5) ポンプ組立のサクシオンチューブをフォロープレートの中央の穴に差し込んでください。

<NOTE>

- ・サクシオンチューブの先端でフォロープレートのパッキンにキズを付けないように注意してください。

- 6) 蓋の3か所の蝶ボルトをねじ込み、ペール缶と蓋を固定してください。

【電源の接続】

- 7) 装置を平面の適当な場所に設置してください。
- 8) 付属のキャプタイヤ2.5 mコネクタ付き(三菱電線製PH481-02020)をバッテリー電源に合わせて接続してください。不足する場合は、延長コード(別売)を使用し、接続してください。

【グリースのエア抜き】

- 9) 電源スイッチをONにするとポンプが作動します。最初のグリースにはポンプ内のエアが混入し、良い状態ではありません。次の操作を行って完全な状態にしてください。
バルブキットを開き、下の小さな穴からエアの混入したグリースが吐出するまでポンプを作動させ、完全なグリースが吐出したら、バルブキットを閉じてください。この際、グリースが手に触れないよう紙などを敷き、吐出したグリースを適切に処理してください。(Fig. 3)

<NOTE>

- ・エアの混入したグリースは白く濁っています。

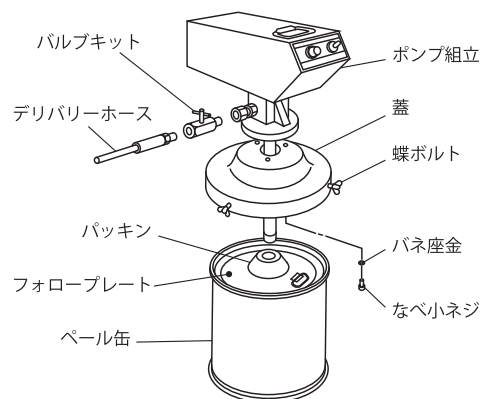


Fig. 1

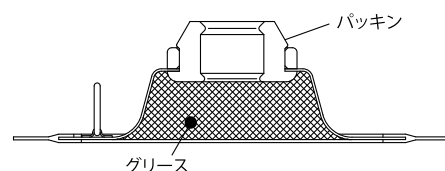


Fig. 2

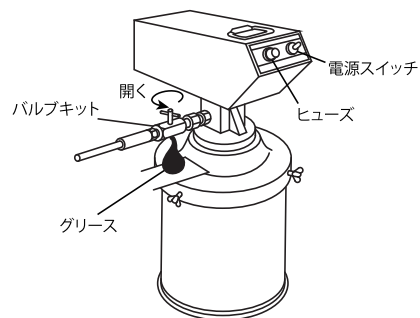


Fig. 3

3. 使用方法

警告



- 使用中は、吐出口を人に向けた状態でガンレバーを操作することは、絶対にしないでください。高圧で吐出されるグリースが直接人体に当たると、皮膚をキズ付けるなどの事故を引き起こす恐れがあります。

注意



- 作業終了後、または夜間・休日など長時間使用しない場合には、必ず電源を止めてください。また、吐出口バルブを開いてポンプ・ホース内の圧力を抜いてください。ホースの損傷やバルブの漏れにより施設を汚染させる可能性があります。このような二次災害に関しては使用者側の責任となります。

<NOTE>

- ・この電動グリースポンプは、作業休止の際もポンプは回転していますが、圧力が28 MPaに達すると、リリースバルブによって自動的にリリースされます。その際、グリースはアウトチューブを通りペール缶に戻るため、オーバーロードの危険はありません。

- ・グリースを交換するときに、ポンプのサクシオン部やフォロープレート組立に砂やゴミなどが付着しないよう十分注意してください。グリースに砂などが混入すると、ポンプを壊すだけでなく給脂した大切な機械を破損することになります。

- 1) 給脂しようとするグリースニップルをきれいに拭いてから、グリースガンのハイドロチャックをニップルに押し当て、可能な限り垂直になるようにセットしてください。ハイドロチャックの爪がニップルの頭部に噛みつきます。(Fig. 4)
- 2) ガンレバーを引くとグリースは吐出され、ポンプも自動的に作動しグリースが給脂されます。グリースが正常に注入されると、ニップル付近の溝または隙間から古いグリースが押し出されます。新しいグリースが出てくるまで続けてください。
- 3) 給脂が終わりましたらガンレバーを離してください。グリースの吐出が止まります。
- 4) グリースガンのハイドロチャックを取り外してください。圧力がかかっているため、いきなり引っ張るとニップルの頭部を折る恐れがあります。ハイドロチャックを斜めに傾けて内圧を抜き、爪の噛みつきを緩めると、簡単に取り外すことができます。(Fig. 5)

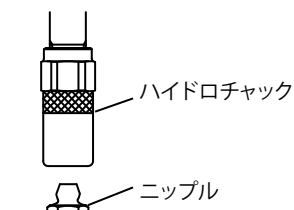


Fig. 4



Fig. 5

- 5) 給脂作業終了後は必ず電源を切り、ポンプ・ホース内の圧力を抜いておいてください。
- 6) ポンプが急に激しく作動し始めた場合、ペール缶内のグリースがないか、またはエアポケットが生じている可能性があります。給脂作業を一時中止し、点検を行ってください。ペール缶のグリースがなくなった場合は、新しいペール缶に交換してください。

4. 保守・点検

4.1 故障の点検とその対策

状 況	点 検 方 法	対 策
ポンプが作動しない	モーターが唸る	ポンプをベール缶より取り外し、フートバルブ部のショベルに異物が挟まっていないか点検
	ポンプ、バッテリーまでのケーブルが断線していないか (いない) → ヒューズが切れていないか (いない) → 上ポンプ組立、下ポンプ組立いずれかのかじり	ヒューズ10Aの交換 下ポンプ組立 サービスを依頼 ※2
ポンプは作動するがグリースを圧送しない	デリバリーホース、高圧グリースガンが詰まっていないか (いない) → グリースが空か、容器の中で空洞になっていないか ※1 (いない) → 下ポンプ組立を取り外し、上ポンプ組立のみで作動させてみる	点検 点検補充 下ポンプ組立の故障 サービスを依頼 ※2
ポンプは作動するが、圧力、吐出量が不足している	デリバリーホース、バルブキットその他接続部分が漏れていないか (いない) → リリーフバルブが緩んでいないか (いない) → 下ポンプ組立のバルブシート面の摩耗	点検 リリーフバルブの圧力調整 下ポンプ組立の分解・洗浄・交換
ポンプは作動するが、上ポンプ組立からグリースが漏れている	上ポンプ組立と下ポンプ組立を遮断している シールパッキンの摩耗	分解、交換 上ポンプ組立 サービスを依頼 ※2






※1 ポンプは作動するがグリースが出ない場合、蓋をポンプごと取り外し、フォロープレートが斜めになっていないかを確認してください。フォロープレートが斜めになっている場合は、水平になるように押し込み、ポンプ挿入穴よりグリースが盛り上がってきたら、再度ポンプをセットしてご使用ください。冬季や高粘度の場合、グリースの流動性が悪いために起こる現象です。

※2 お買い上げの販売店、または裏表紙に記載のお問合せ先へご連絡ください。

4.2 保守・点検

- ・ ホースは消耗品です。定期的に点検し、キズ・漏れなどがある場合は早めにお買い上げの販売店、または裏表紙に記載のお問合せ先へご連絡ください。
- ・ ポンプのパッキン摺動部の部品は摩耗するため、1年に1回点検・交換が必要です。

4.3 分解・組立

 警告	
	- ガソリンは高揮発性の燃料です。ポンプの洗浄などには絶対に使用しないでください。取り扱いによっては引火・爆発の危険があります。
	- 部品を洗浄の際、アルミ、銅合金、鉄などを腐食するような液材は使用しないでください。
	- 分解を伴う点検作業をするときは、必ず電源を切りポンプを停止させ、配管内およびポンプ内の残圧（液材など）を開放してください。電源を入れたまま分解作業を行うと液材が噴出するなどの恐れがあります。
	- 使用するグリースの種類によっては、発ガン性物質が含まれているものがあります。グリースメーカーの取扱注意事項を熟読し、注意して取り扱ってください。

※ ポンプの作動が不良・停止の状態になった場合は、不用意にポンプを分解せず「4.1 故障の点検とその対策」の項を参照して、その状況をよく判断し必要以外の場所まで分解しないでください。

【下ポンプ組立の分解】

- 1) ポンプ・ホース内の圧力を抜き、ホースをポンプ組立から取り外してください。
- 2) ペール缶と蓋を固定している3か所の蝶ボルトをねじ戻し、ポンプ組立を蓋ごと持ち上げてペール缶から取り出してください。
- 3) 蓋とポンプ組立を止めている3本のなべ小ネジをねじ戻し、ポンプ組立から蓋を取り外してください。
- 4) ポンプ組立をバイスに固定してください。
- 5) バルブアダプターにスパナを掛けねじ戻すと、サクシオンチューブも一緒に回り、上ポンプより外れます。この状態でプレートに当たるまで引っ張ると、上ポンプと接続しているユニオンが現れるので、ピンを抜きユニオンのネジを戻すと下ポンプが分離できます。(Fig. 6)
- 6) アウトチューブを引き出します。もし、バルブアダプターのみ外れてしまう場合は、プレートを固定しているナットのネジを戻し、プレートを外してください。その後、アウトチューブを外し、サクシオンチューブのローレット部分にパイプレンチを掛けてねじ戻します。そして、前5)項と同様ピンを抜きユニオンのネジを戻すと下ポンプが分離できます。(Fig. 7)
- 7) 下ポンプのシリンダー部分をバイスに固定し、バルブアダプターにスパナを掛けてねじ戻し外すと、バルブシート、フートバルブ、遊動子を取り出すことができます。(Fig. 8)
- 8) サクシオンチューブのローレット部分にパイプレンチを掛けてねじ戻し、取り外した後、ピストンとバルブ Assy を抜き出してください。
- 9) ユニオンとピストンを止めている止め座金の折り曲げ部分を開き、スパナを使用してユニオンとピストンを分解し、ボールとスプリングを取り出してください。(Fig. 9)
- 10) 各部品を洗浄・点検し、キズや摩耗などがあれば新品と交換してください。特に、ピストン、プランジャーロッドはメタルシール機構のため、キズや遍摩耗などがあるとシール性が悪く、リークによる圧力低下や、吐出量が減少しますので交換する必要があります。この場合ピストンとシリンダーは相手合わせの一对となっているため、セットで交換してください。(Fig.10)

【インテークバルブの組み立て】

- 11) ピストンの中にボールを入れ、ユニオンにスプリングを挿入し止め座金を介して接続します。この際、止め座金の出っ張り部分がピストンの溝に落ち着かせて2片の突起がユニオンの六角の対辺に来るようにし、ネジを回しながらユニオンをねじ込み、スパナで確実に締め付けてください。その後、座金の突起をユニオン側に折り曲げることで、緩み止めとなります。(Fig.11)

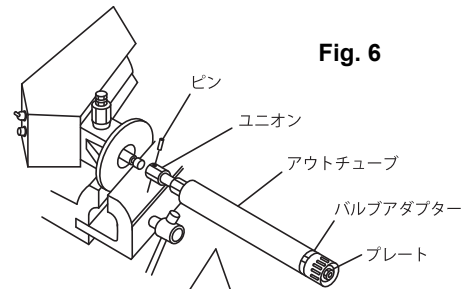


Fig. 6



Fig. 7

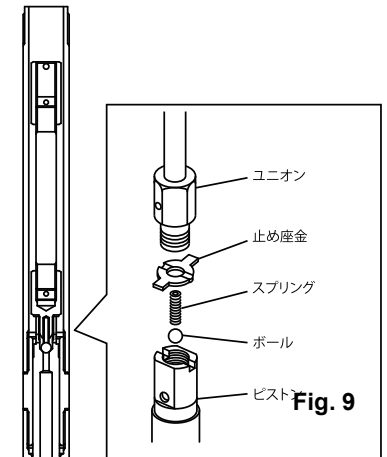


Fig. 9

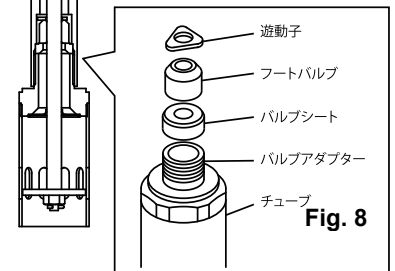


Fig. 8

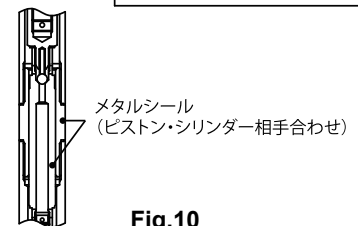


Fig.10

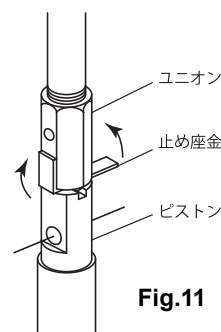


Fig.11

【フートバルブの組み立て】

- 12) インテークバルブ組立をサクシオンチューブに差し込みます。
(Fig.12)
- 13) プランジャーロッドに遊動子、フートバルブ、バルブシートの順に上下の向きを間違えないように挿入します。
- 14) バルブアダプター・チューブをねじ込み、プレートを取り付けた後、ナットで締め込みます。
- 15) 反対側からアウトチューブを差し込んでください。サクシオンチューブからユニオンを引き出し、上ポンプ組立側のプランジャーにねじ込み、ピン穴が合ったところでピンを差し込みます。
- 16) 手で上ポンプ組立のクランクケースにサクシオンチューブをねじ込み、最後にバルブアダプターにスパナを掛けて確実に締め込んでください。(Fig. 13)

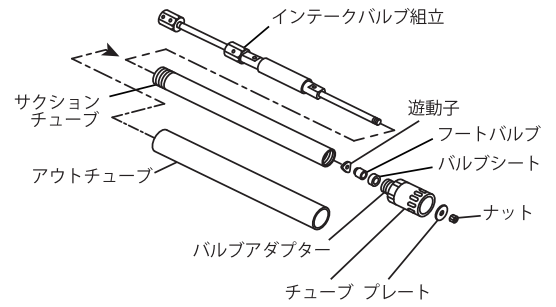


Fig.12

<NOTE>

- ・ 上ポンプ組立のカバーを取り外し、クランクケース内にリークしたグリースが上がっていないことを確認できた場合は、パッキンの交換の必要はありません。
- 17) パッキン押えをピンセットまたは先端が細い鉄棒で取り出してください。
 - 18) 同様に鉄棒を使って、パッキンおよびバックアップリングを取り出してください。
 - 19) 交換後の挿入時には、パッキンに少量のグリースを塗布し、上下の向きを間違えないように注意して組み込んでください。

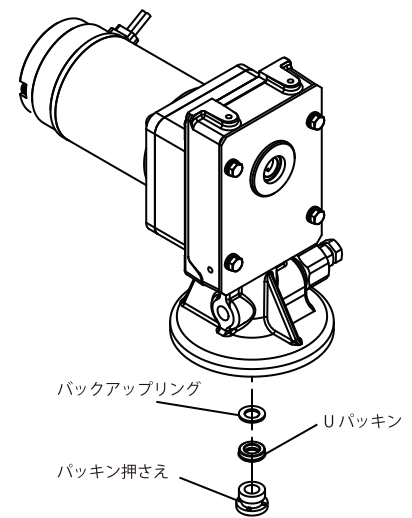


Fig.13

【リリースバルブの圧力調整】 (Fig.14)

リリースバルブは工場出荷時に 28 MPa に調圧され、ロックナットされていますので、調整の必要はありません。
何らかの理由で緩んだ場合は、下記の手順で調整してください。

注意
<div style="display: flex; align-items: center;"> <p>- 下記の手順を守らないと、人身事故や物的損害事故の恐れがあります。</p> </div>

- 1) デリバリーホース、バルブキットを取り外し、その出口に最大 50 MPa の圧力ゲージ高圧バルブを取り付けます。
- 2) スイッチを入れてポンプを作動させ、グリースの吐出を確認後にバルブを閉じます。その際の圧力が 28 MPa になるよう調整ボルトを回して調整してください。
- 3) 設定後はナットで確実にロックし、調整を完了してください。

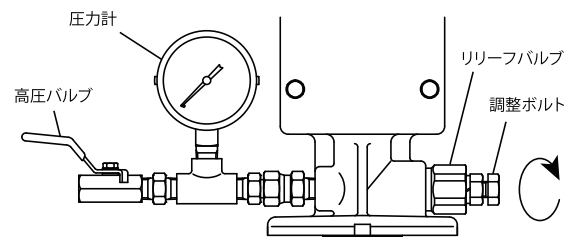
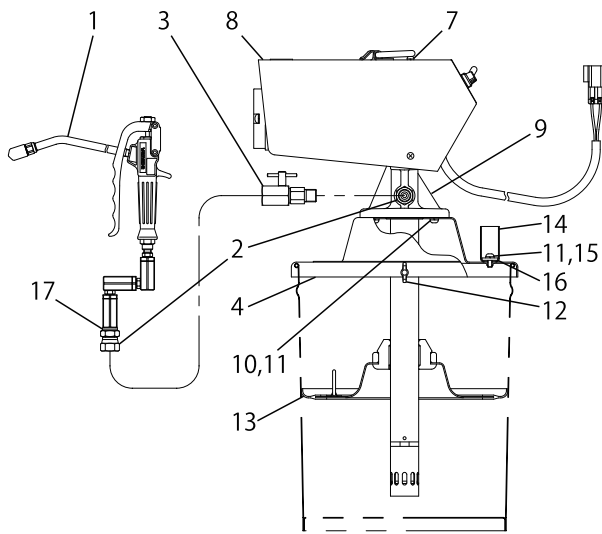


Fig.14

5. 部品分解図・パーツリスト

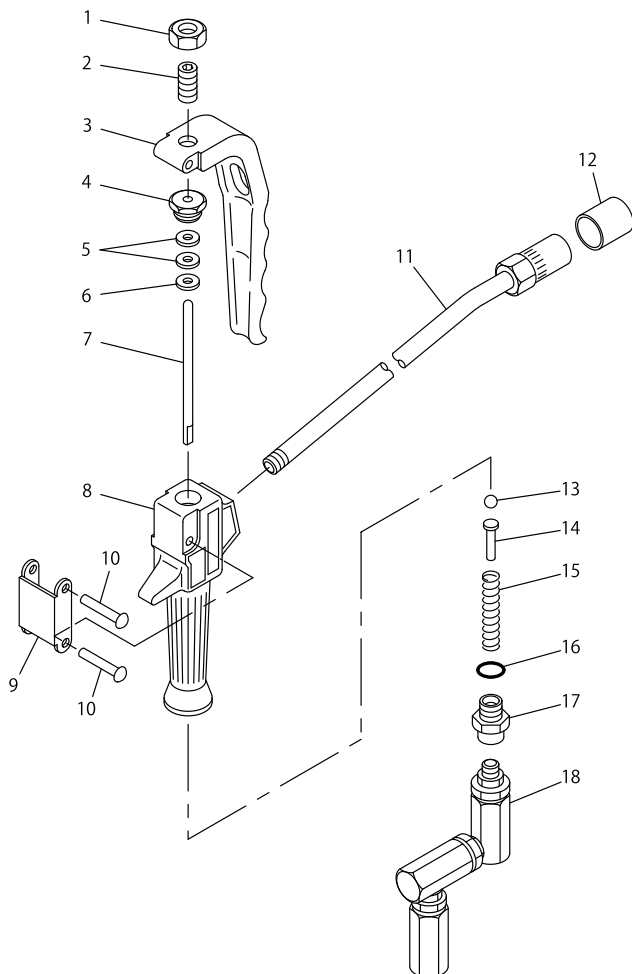
5.1 880639 KPL-24、 881120 KPL-24FGL



■パーツリスト

No.	部品番号		部品名称	員数
	880639	881120		
1	852164		高圧グリースガン組立	1
2	685940		ユニオンアダプター	2
		685940		1
3	802584	←	バルブキット	1
4	710915	←	蓋	1
7	683347	←	セムス小ネジ	4
8	802649	←	カバー組立	1
9	851835	←	ポンプ組立	1
10	602296	←	なべ小ネジ	3
11	631418		バネ座金	4
		631418		3
12	610623	←	蝶ボルト	3
13	803085		フォロープレート組立	1
14	707937		ガン受け	1
15	602298		なべ小ネジ	1
16	707880		座金	1
17	701930		座金	2

5.2 852164 高圧グリースガン

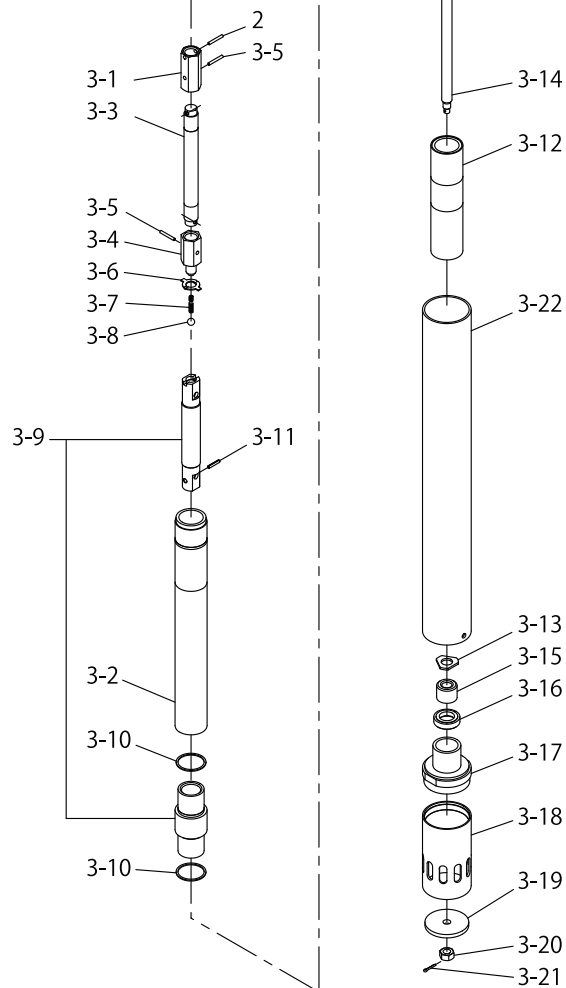
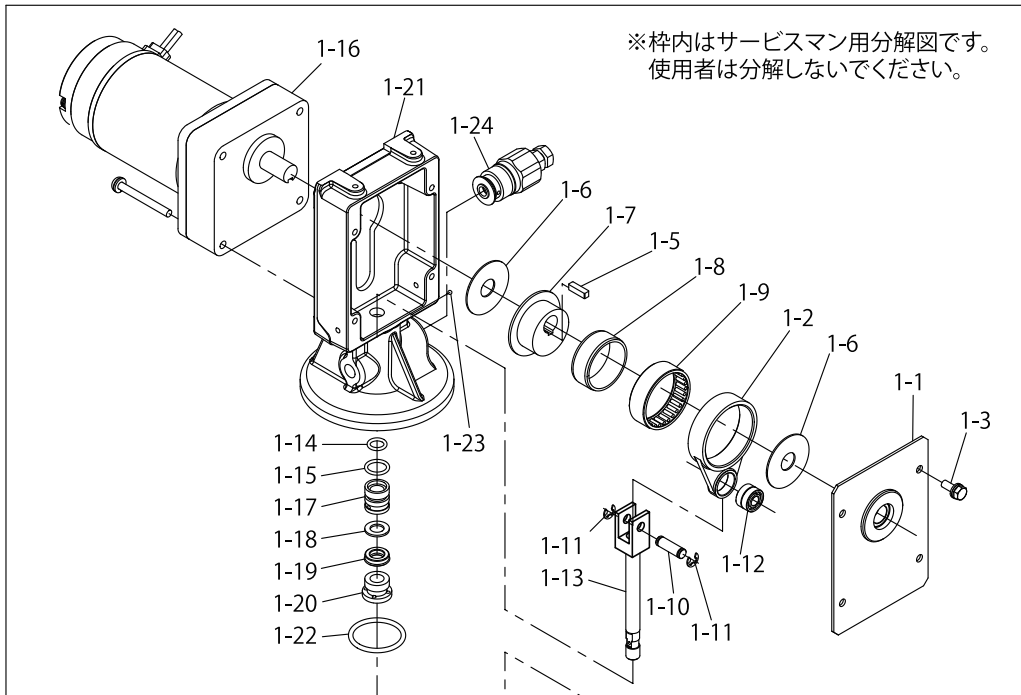


■パーツリスト

No.	部品番号	部品名称	員数
1	627641	ナット	1
2	711750	ボルト	1
3	711354	レバー	1
4	711444	止めナット	1
5	772160	パッキン	2
6	713638	パッキン押さえ	1
7	711357	ロッド	1
8	711352	ガン本体	1
9	711351	リンク	1
10	683201	リベット	2
11	804912	注油ノズル	1
12	685728	キャップ	1
13	630314	ボール	1
14	711445	スプリング受け	1
15	711446	スプリング	1
16	640011	Oリング	1
17	710971	ユニオン	1
18	802910	スィベルジョイント組立	1

※No.3, 8, 9, 10 は非分解です。

5.3 851835 ポンプ組立



■パーツリスト

No.	部品番号	部品名称	員数
1	802589	上ポンプ組立	-
1-1	832933	カバー組立	1
1-2	713240	リンク	1
1-3	682262	ボルト	4
1-5	716029	キー	1
1-6	713230	ストッパー	2
1-7	713231	カム	1
1-8	682994	インナーレース	1
1-9	682995	ニードルベアリング	1
1-10	710808	ピン	1
1-11	630779	E型止め輪	2
1-12	684347	ボールベアリング	2
1-13	833039	コネクティングロッド	1
1-14	640009	Oリング	1
1-15	640014	Oリング	1
1-16	686381	モーター組立	1
1-17	710813	ブッシュ	1
1-18	771405	バックアップリング	1
1-19	771418	Uパッキン	1
1-20	710896	パッキン押さえ	1
1-21	715988	クランクケース	1
1-22	640037	Oリング	1
1-23	630310	ボール	1
1-24	802587	リリーフバルブ組立	1
2	702971	ピン	1
3	802588	下ポンプ組立	-
3-1	706091	ユニオン	1
3-2	709642	サクシオンチューブ	1
3-3	709643	ロッド	1
3-4	702975	ユニオン	1
3-5	702971	ピン	2
3-6	702974	止め座金	1
3-7	702976	スプリング	1
3-8	630313	ボール	1
3-9	801051	シリンダー組立	1
3-10	702977	座金	2
3-11	632754	スプリングピン	1
3-12	706072	フットチューブ	1
3-13	702980	遊動子	1
3-14	706399	ブランジャーロッド	1
3-15	771404	フットバルブ	1
3-16	702982	バルブシート	1
3-17	830407	バルブアダプター組立	1
3-18	712043	チューブ	1
3-19	702984	プレート	1
3-20	627010	ナット	1
3-21	632019	割ピン	1
3-22	710815	アウトチューブ	1

6. 主要諸元

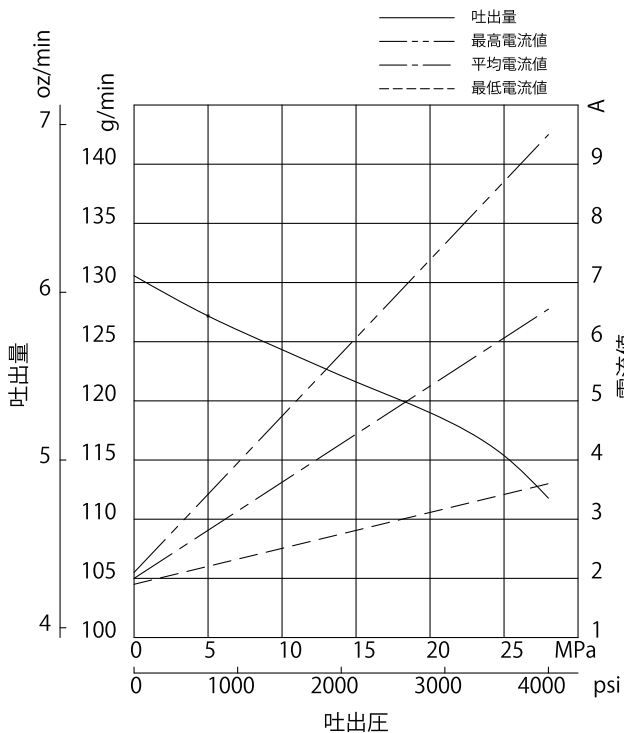
■仕様

型式	KPL-24		KPL-24FGL	
製品番号	880639		881120	
定格電圧	DC24V			
モーター定格	出力	90 W		
	定格電流	6.3 A		
最高吐出圧力	<連続定格時> 24 MPa		<30分定格時> 28 MPa	
最高吐出量	<連続定格時> 135g / min		<30分定格時> 110g / min	
作動音	騒音レベル *1	60 dB		
使用環境温度範囲	環境温度	-10 ~ 40 °C		
	液材温度	0 ~ 80 °C		
質量	12.0 kg		10.5 kg	
アクセサリ	802704 キャブタイヤ (2.5 m コネクター付き)			
	852164 高圧グリースガン		※高圧グリースガン、ユニオンアダプター、フォロープレートは、オプションになります。	
	685940 ユニオンアダプター			
	803085 フォロープレート			
オプション	852042 ホースリール (SHR-3C15K)			
	852077 ホースリール (SHR-3C10K)			
	695303 高圧耐油ホース (3/8 x 10 m)			
	802817 延長用電源コード (5 m)			
	851003 台車 (S-20)			

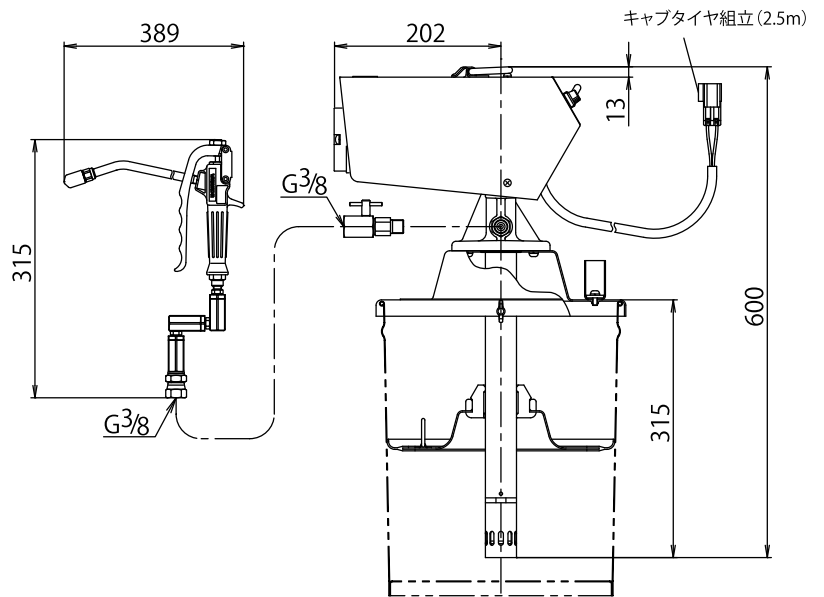
*1...測定方法はISO 1996に準じる。

■パフォーマンスカーブ

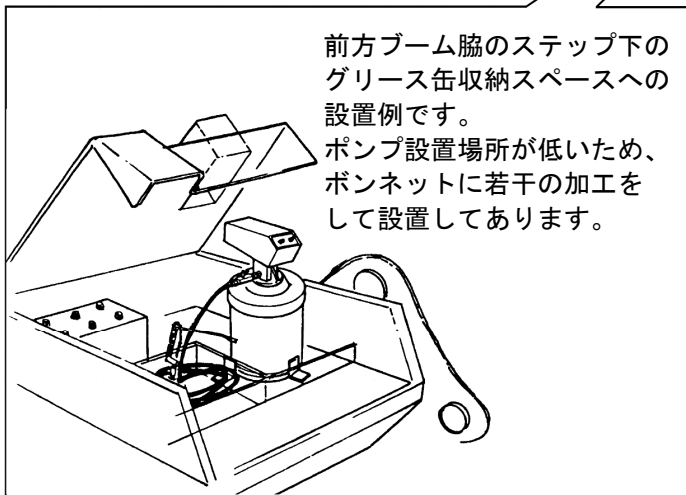
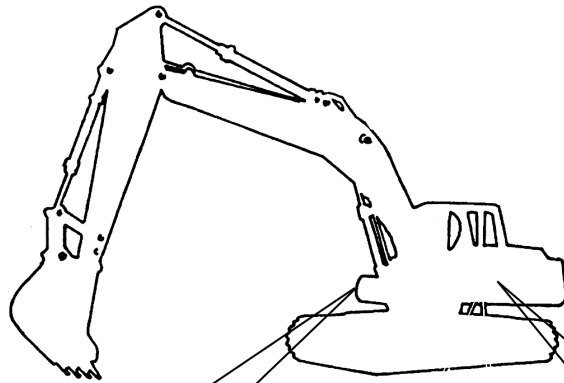
テスト油: NLGI No.2 グリース
油温: 18°C



■外観寸法



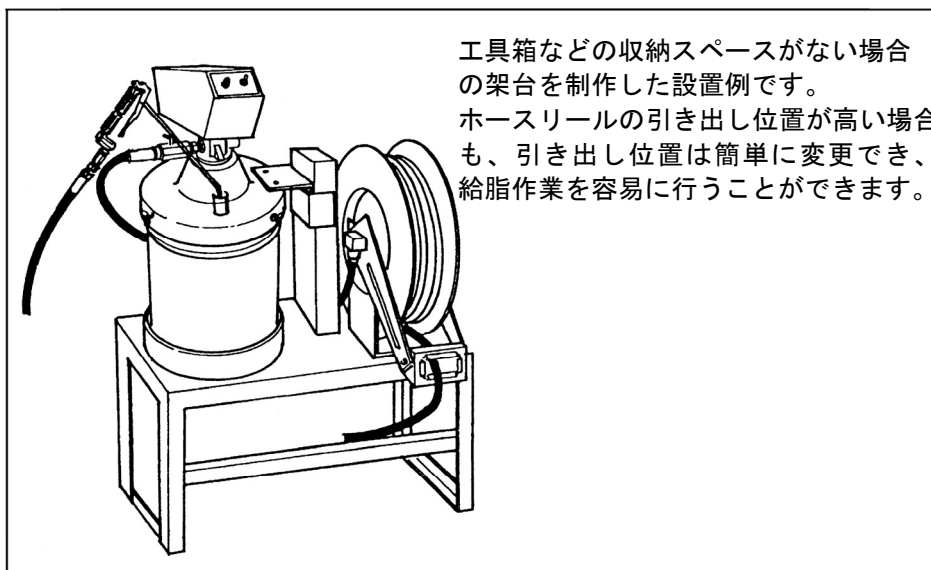
7. KPL-24 建設機械への設置例



前方ブーム脇のステップ下の
グリース缶収納スペースへの
設置例です。
ポンプ設置場所が低いため、
ボンネットに若干の加工を
して設置してあります。



キャビン後のサイド収
納スペースを利用した
設置例です。
高圧ホースリールとの
組み合わせで給脂作業
が効率的に行えます。



工具箱などの収納スペースがない場合
の架台を制作した設置例です。
ホースリールの引き出し位置が高い場合
も、引き出し位置は簡単に変更でき、
給脂作業を容易に行うことができます。

8. 製品保証登録シート

・お手数ですが、弊社 HP <https://www.yamadacorp.co.jp> からご登録または下記のシートをコピーして必要事項をご記入の上、下記弊社宛てにご送信ください。（フリガナ指定の項目は、必ずご記入ください。）

製品保証登録シート																														
フリガナ 貴社名 _____	フリガナ ご担当者名 _____																													
郵便番号 _____	ご所属 _____																													
フリガナ ご住所 _____ _____	ご連絡先 T e l . () _____ - _____ F a x . () _____ - _____ Eメールアドレス _____																													
<p>■ 貴社の業種を下記より選んで○で囲んでください。</p> <table border="0"> <tr> <td>1. ガソリンスタンド</td> <td>2. 自動車整備業</td> <td>3. 自動車部品製造</td> </tr> <tr> <td>4. 車両・造船業</td> <td>5. 製鉄業</td> <td>6. 機械加工業</td> </tr> <tr> <td>7. 機械製造業</td> <td>8. 電気機械器具製造</td> <td>9. 半導体製造業</td> </tr> <tr> <td>10. 化学・プラント</td> <td>11. 建築・土木</td> <td>12. 塗料・インキ製造業</td> </tr> <tr> <td>13. 薬品・樹脂</td> <td>14. 食品製造業</td> <td>15. 塗装業</td> </tr> <tr> <td>16. 鉄道・バス・運輸業</td> <td>17. 窯業・陶器製造</td> <td>18. 印刷産業</td> </tr> <tr> <td>19. 鋳造業</td> <td>20. 石油産業</td> <td>21. 電気部品製造</td> </tr> <tr> <td>22. 軽金属・非鉄</td> <td>23. 織物・家具</td> <td>24. パルプ</td> </tr> <tr> <td colspan="3">25. その他（詳しくご記入ください。 _____ ）</td> </tr> </table>				1. ガソリンスタンド	2. 自動車整備業	3. 自動車部品製造	4. 車両・造船業	5. 製鉄業	6. 機械加工業	7. 機械製造業	8. 電気機械器具製造	9. 半導体製造業	10. 化学・プラント	11. 建築・土木	12. 塗料・インキ製造業	13. 薬品・樹脂	14. 食品製造業	15. 塗装業	16. 鉄道・バス・運輸業	17. 窯業・陶器製造	18. 印刷産業	19. 鋳造業	20. 石油産業	21. 電気部品製造	22. 軽金属・非鉄	23. 織物・家具	24. パルプ	25. その他（詳しくご記入ください。 _____ ）		
1. ガソリンスタンド	2. 自動車整備業	3. 自動車部品製造																												
4. 車両・造船業	5. 製鉄業	6. 機械加工業																												
7. 機械製造業	8. 電気機械器具製造	9. 半導体製造業																												
10. 化学・プラント	11. 建築・土木	12. 塗料・インキ製造業																												
13. 薬品・樹脂	14. 食品製造業	15. 塗装業																												
16. 鉄道・バス・運輸業	17. 窯業・陶器製造	18. 印刷産業																												
19. 鋳造業	20. 石油産業	21. 電気部品製造																												
22. 軽金属・非鉄	23. 織物・家具	24. パルプ																												
25. その他（詳しくご記入ください。 _____ ）																														
ご購入年月日	_____ 年 _____ 月 _____ 日	主なご用途																												
ご購入販売店		製品名（型式）																												
		製品番号																												
		SERIAL No.																												

※個人情報は当社の個人情報方針に基づき適切な安全対策のもと管理し、お客様の同意なく第三者へ開示、提供いたしません。

宛先
株式会社 ヤマダコーポレーション
営業本部
TEL.03-3777-4101
FAX.03-3777-3328

9. 保証規定

本製品は、厳重な検査に合格した後、皆様のお手元にお届けしております。取扱説明書、本体注意ラベルなどの注意書に従って正常なご使用をされたにも拘わらず保証期間内に万一、弊社の責任に基づく故障が起りました場合には、納入日より12か月を保証期間として、当該品を無償にて欠陥部品の手直し、修理、または新品と交換させていただきます。

ただし、二次的に発生する損失の補償及び次の場合に該当する故障についての保証は対象外とさせていただきます。

1.保証期間：製品を納入申し上げた日より起算して12か月間といたします。

2.保証内容：保証期間中に、本製品を構成する純正部品の材料、もしくは製造上の欠陥が表われ、弊社がこれを認めた場合、修復費用は全額負担いたします。

3.適用除外：保証期間中であっても、下記の場合には適用いたしません。

- (1) 純正部品以外の部品を使用された場合に発生した故障。
- (2) 使用・取扱上の過失による故障、保管・保安上の手入れ不十分が原因による故障。
- (3) 製品の構成部品を腐食・膨潤、または溶解するような液体を使用されて生じた故障。
- (4) 弊社、または弊社の販売店・指定サービス店以外の手によって分解修理がなされた場合。
- (5) 製品に弊社以外の手によって改造・変更が加えられ、これが原因で発生した故障。
- (6) パッキン、Oリング、ホースなどの消耗部品の摩耗。
- (7) 指定外の電源(電圧)で使用された事により発生した故障及び損傷。
- (8) お買上後の輸送、移動、落下などによる故障及び損傷。
- (9) 火災、地震、水害、及びその他天災、地変などの不可抗力による故障及び損傷。
- (10) 不純物や過度のドレンが混入した圧縮エアを動力として使用したり、指定の圧縮エア以外の気体・液体を動力として使用したりした場合に発生した故障。
- (11) 過度に摩耗性を有する材料や、本製品に不適當な油脂を使用された場合の故障。
- (12) 日本国外においてご使用の場合。

尚、本製品及びその付属品に使用されているゴム部品など、あらゆる自然損耗する部品、消耗部品ならびに下記部品については、保証の適用から除外させていただきます。

・ホース類 ・各種パッキン類 ・コード類

4.補修部品：補修用部品の最低保有期間は、製造打ち切り後5年とさせていただきます。製造打ち切り後5年を経過したものにつきましては、供給いたしかねる場合もございますので、何卒ご了承ください。

株式会社ヤマダコーポレーション

本社・営業本部 〒143-8504 東京都大田区南馬込1丁目1番3号

ホームページ <https://www.yamadacorp.co.jp>

E-mail sales@yamadacorp.co.jp



札幌営業所 東京営業所 大阪営業所 福岡営業所

仙台営業所 名古屋営業所 広島営業所 相模原工場

製品お問合せはこちらへ ☎0120-518-055

202605.2948 900289