

取扱説明書

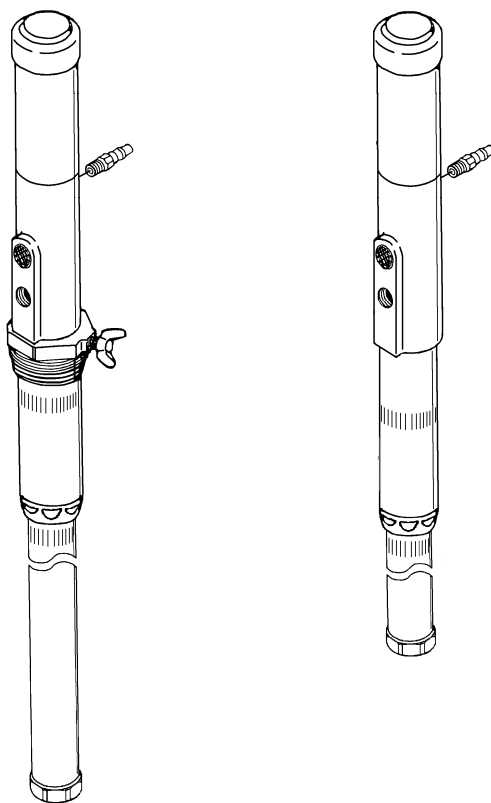
オイルポンプ

DR-50A3 (ドラムタイプ 3×1)

ITEM No. 852633

SH-50A3 (サイホンタイプ 3×1)

ITEM No. 852634



警告

安全のため、本製品のご使用前には必ずこの取扱説明書を熟読し、記載されている重要事項を良く理解してください。お読みになった後は、本取扱説明書をいつでも使用できるよう大切に保管してください。

- はじめに

本書は、お使いになる本製品が故障なく十分に皆様のお役に立ちますことを念願として、正しい使用方法とご使用上の注意について説明したものです。この説明書を読む前に本製品の操作を行わないでください。特に、注意事項を熟読されると共に、常に手元においてご活用ください。なお、ご使用中に不明な点、不具合などありましたら、お買い上げの販売店、または裏面記載のお問い合わせ先へご連絡ください。

- 使用目的

本製品は、エアコンプレッサーの圧縮エアを駆動源として運転し、主にドラム缶または他容器から潤滑油を汲み出したり移送するためのポンプです。

本製品の接液部の材質にはアルミ合金、鉄、シール部分は主にNBRを使用しています。これら材質を侵す各種溶剤は使用できません。

- 警告・注意事項

本製品を安全にお使いいただくために、以降の記述内容を必ずお守りください。

本書では、警告・注意事項を絵によって表示しています。これは本製品を安全に正しくお使いいただき操作を行う方や周囲にいる方々に加えられる恐れのある人身事故や、周囲にある物品への損害を未然に防止するための目印となるものです。その表示と意味は次のようになっています。内容をご理解いただくようによくお読みください。



警告 : この表示を無視して、誤った取り扱いをすると、人が死亡する可能性または重傷を負う可能性があることを示しています。



注意 : この表示を無視して、誤った取り扱いをすると、人が傷害を負う可能性があること、および物的損害が発生する可能性があることを示しています。

危害や損害の内容を示すために、上記の表示とともに以下の絵表示を使用しています。



この表示は、してはいけない行為（禁止事項）であることをあらわしています。表示の脇には具体的な禁止内容が示されています。


















この表示は、必ず従っていただく内容であることをあらわしています。表示の脇には具体的な指示内容が示されています。











- 使用上の注意

下記の警告・注意事項は大変重要ですので、必ず守ってください。

警告

-  - ポンプの排気口および吐出口に顔を近付けないでください。エアに含まれるドレンや漏れ出た液材が噴出する恐れがあります。もしそれが目に入った場合、失明する可能性があります。
-  - ガソリンは高揮発性の燃料です。ポンプの洗浄などには絶対に使用しないでください。取り扱いによっては引火・爆発の危険があります。
-  - ポンプの各接続口に指を入れしないでください。ポンプ内の作動部により指を負傷する恐れがあります。
-  - ポンプを改造すると、人身事故や故障を生じる恐れがあります。危険ですので、絶対に改造しないでください。
-  - 作業員、保守要員の方は、ポンプの操作、または保守を行う前に取扱説明書をよく読んで、完全に理解できるまでは作業を行わないでください。
-  - ポンプの設置、操作および分解作業を行なう際は、適切な保護具（フェイスマスク、耳栓および安全靴など）を着用してください。
-  - 可燃性雰囲気での使用または可燃性液材を移送の際は、必ずアースしてください。液材を高速で移送する場合は、静電気の発生が予想されます。また、可燃性雰囲気になることが予想される場合は、換気を徹底してください。
-  - 日常点検を必ず実施してください。
-  - 製品仕様に従って使用してください。
-  - ポンプのエア供給配管にはバルブ（緊急停止用）やレギュレーターなどを設け、ポンプへの供給エア圧力が0.7 MPaを超えないように調整して使用してください。
-  - 作業中に危険や異常を感じたときは作業を中止し、「6.故障の点検とその対策」の項を参照して対応してください。
-  - 液材がなくなるとポンプが空運転状態になり振動が激しくなりますので、ただちに停止させてください。ポンプの寿命を著しく低下させ、周辺機器にも悪影響を及ぼす恐れがあります。また、爆発性のある液材に使用する場合、エアとの混合気体が圧縮され爆発の危険があります。空運転の可能性のある設備には、液面制御などの空運転防止装置を設置してください。
-  - 分解を伴う点検作業をするときは、必ずエアを切りポンプを停止させ、配管内およびポンプ内の残圧（エア・液材共）を開放してください。エアを入れたまま分解作業を行うと液材が噴出するなどの恐れがあります。
-  - 取り扱う液材は地面などに直接排出しないでください。有害物質などの処分は液材メーカーの取扱注意事項（SDS など）や適用される法規に従ってください。また、ポンプを廃棄する場合も、ポンプ内に残った液材を除去したうえで、法規に従って処分してください。（公認の産業廃棄物処理業者にお問い合わせください。）
-  - （SH タイプのみ）壁掛けブラケットなどで設置する場合は、ポンプの振動などに耐えうる十分強度のある壁面に取り付けてください。

注意

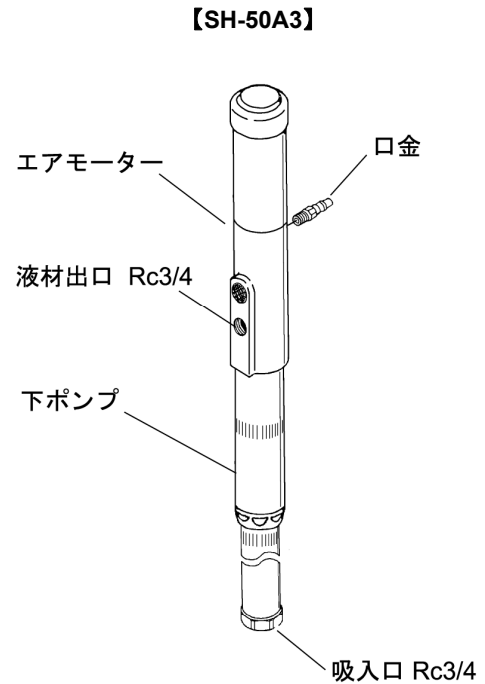
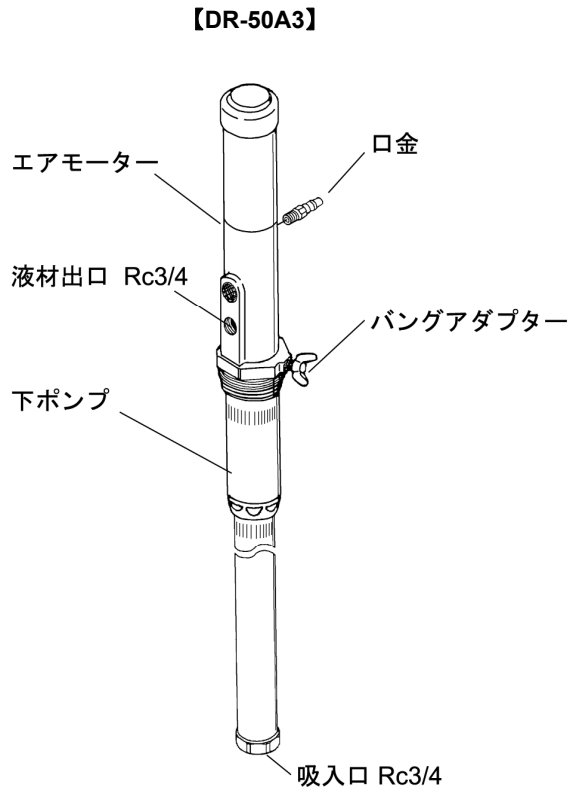
-  - 作動中のポンプには触れないでください。ポンプ作動部との接触により負傷する恐れがあります。
-  - 仕様に合った液材に使用してください。部品の腐食やこれに伴う液材漏れにより環境汚染に繋がる恐れがあります。また、使用する液材の取り扱いについては、メーカーの取扱注意事項（SDS）に従ってください。
-  - 径の細い容器や樹脂製などの軽量容器を使用する場合は、転倒防止対策を講じてください。液材の減少に伴い重心が高くなり、転倒し易くなります。
-  - 防塵・防水などの対策を講じてください。塵埃や雨水などにより液材の汚染に繋がる恐れがあります。
-  - ポンプを持ち上げる際は、各部のエッジに注意してください。手などを負傷する恐れがあります。
-  - ポンプの設置作業は姿勢に注意して行なってください。ポンプを持ち上げた際に腰を痛める恐れがあります。
-  - 高温液材を移送の場合、ポンプ外面や配管も高温になっている恐れがあります。ヤケドの恐れがありますので、これらに触れないように注意してください。
-  - 作業終了後、または夜間・休日など長時間使用しない場合には、必ずエア供給源を止めてください。また、吐出口バルブを開いてポンプ・ホース内の圧力を抜いてください。ホースの損傷やバルブの漏れにより施設を汚染させる可能性があります。このような二次災害に関しては使用者側の責任となります。
-  - （DR タイプのみ）ポンプを取り付ける容器は水平な床面に設置し、ポンプが床面に対して垂直となる形で使用してください。傾斜のある場所で使用した場合、液材の減少に伴う重心位置の変化により、容器転倒の恐れがあります。
-  - （DR タイプのみ）ポンプを容器から抜き挿しする際、ポンプ内に残った液材やポンプ外面に付着した液材が流出する恐れがあります。服などを汚す恐れがありますので、注意して作業してください。

目次

- はじめに	
- 使用目的	
- 警告・注意事項	
- 使用上の注意	
- 目次	
1. 各部の名称	
1.1 各部の名称.....	1
1.2 梱包内容.....	1
2. 作動原理.....	1
3. 取り付け方法.....	2
3.1 アース線の接続.....	3
4. エア接続.....	3
5. 運転.....	4
6. 故障の点検とその対策.....	5
7. 保守・点検.....	5
8. 分解・組み立て.....	6
9. 分解図・パーツリスト.....	8
10. 仕様.....	9
11. オプション製品.....	10
12. 製品保証登録シート.....	12
13. 保証規定.....	13

1. 各部の名称

1.1 各部の名称



1.2 梱包内容

本製品は、段ボールケースに梱包されています。

開梱後、ただちに輸送中の損傷がないかおよび付属品の欠品がないか確認してください。

また、締結部および配管接続部の緩みがないか確認してください。緩みがある場合は、増し締めを行ってください。

2. 作動原理

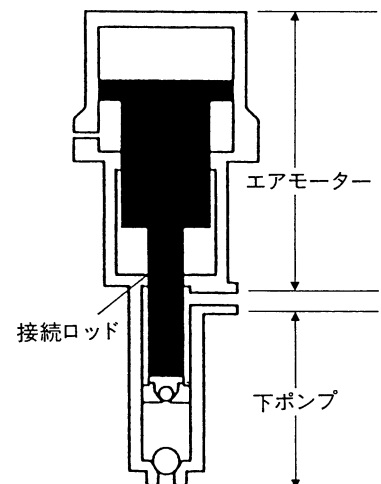
ヤマダエアパワーポンプは、圧縮エアによって駆動されるレシプロケーター（往復運動）型のポンプです。

右図の通りポンプを駆動するエアモーター部と液材を汲み上げる下ポンプによって構成されています。

エアモーターにコンプレッサーからの圧縮エアを送り込むと、エアピストンがその中に組み込まれたエア切換機構の働きによって、上下の往復運動を開始します。

この働きは、エアモーターのエアピストンと下ポンプのピストンを結ぶ接続ロッドによって、下ポンプのピストンに伝えられ、これに上下の往復運動を与えます。

下ポンプのピストンの上下の往復運動により液材は、下ポンプ内に汲み込まれ、吐出口から圧送されます。



3. 取り付け方法

⚠ 注意



- 配管の接続を行う際には、オネジ部にシール材(またはシールテープ)を塗布し緩まないよう確実に締め込んでください。
シール材が配管内に入らないように注意してください。
また、アースの導通を維持するために先端2山には塗布しないでください。
(ただし、ホースユニオンに接続する場合は塗布しません。)
配管接続後、各部の漏れがないか、また導通されているかを確認してください。

[ドラムポンプの場合]

- 1) 梱包を開いてポンプを取り出してください。
- 2) ポンプをバイスに固定して吐出口にあらかじめ用意した液材ホースを接続してください。このとき、ポンプ・ホースの間にホースユニオンを購入して取り付けることをお勧めします。(Fig.1)
- 3) ドラム缶の注入口(2B)のプラグを外しポンプに接続しているバングアダプターをねじ込んでください。(Fig.2)
- 4) バングアダプターにポンプを差し込み、ポンプの下端(アダプター)がドラム缶の底に当たったら、2~3 cm ポンプを持ち上げてドラム缶底とアダプターとの間に隙間をとってください。
位置が決まったら、バングアダプターの蝶ネジを締めてポンプを固定してください。(Fig.3)

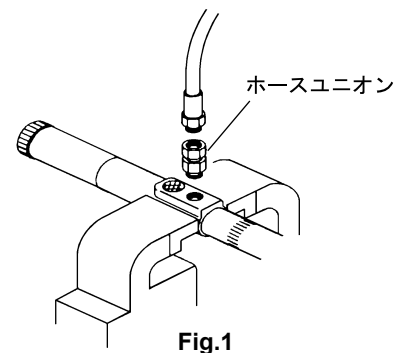


Fig.1

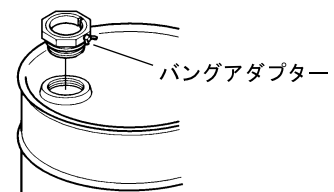


Fig.2

<NOTE>

- ・樹脂タイプのドラム缶にも対応できます。バングアダプターの上部のネジをドラム缶にねじ込んでください。

⚠ 注意



- ドラム缶など天蓋付容器を使用する際は、容器内が真空状態にならないように、必ずベントプラグを緩めてください。

[サイホンタイプの場合]

- 1) マウンティングブラケット(別売:製品番号 800400)のポンプ固定用バンドのボルトを緩めてバンドを取り外してください。(Fig.4)
- 2) ポンプをブラケットにセットし、ポンプ固定用バンドで支え、付属のボルトで固定してください。この際、ポンプが回らない程度(ボルト締付トルク 12 N・m 以下)にボルトを締めてください。締めすぎるとサクシオンチューブ内のプランジャーが動かなくなります。
- 3) ポンプ吸入口に異径ソケットを外したサクシオンホース(別売:製品番号 854801)、サクシオンパイプ(別売:製品番号 854800)の順で接続してください。このとき、オネジ部に市販のシールテープを巻いてねじ込んでください。

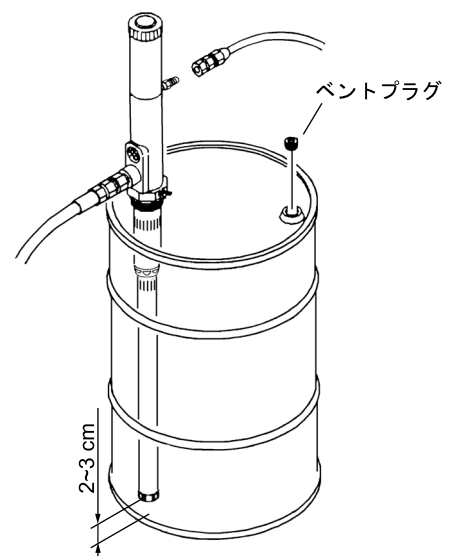


Fig.3

- 4) ドラム缶の注入口のプラグ (2B) を外し、サクシオンパイプに付属するバングアダプターをねじ込み、サクシオンチューブを挿入してください。
- 5) 前項 [ドラムポンプの場合] 4)項と同じようにドラム缶底とサクシオンチューブ吸入口の間隔を調整してください。(Fig.4)

<NOTE>

- ・液材ホースは、耐圧 3 MPa 以上で、耐油性のあるホースを使用してください。

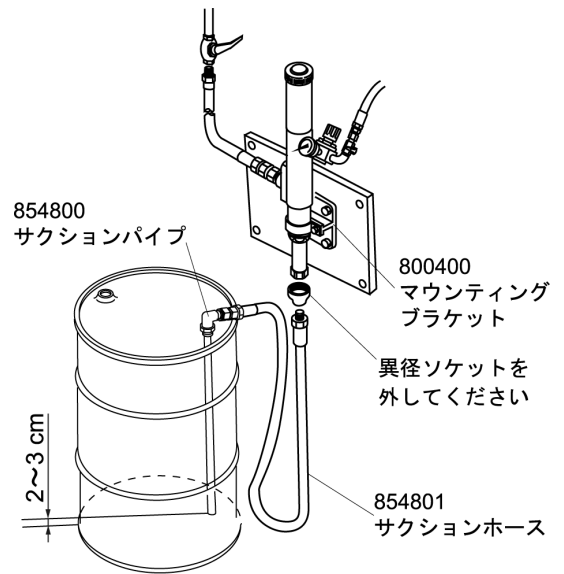


Fig.4

注意

[据え付け上の注意事項]

- 配管する場合は、ポンプと直接配管で接続しないでください。
ポンプ運転時の振動により配管の損傷や騒音の原因となります。また、ドラムポンプにおいては、ドラム缶の交換不可やポンプのメンテナンスができないなどの問題が生じます。(Fig.5)

- 必ずポンプと配管の間はフレキシブルなホースで接続してください。

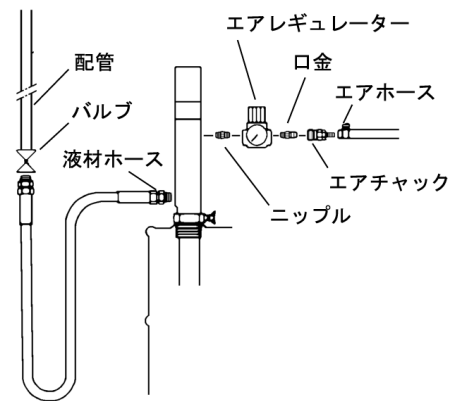


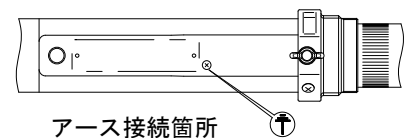
Fig.5

3.1 アース線の接続

警告

- 構成装置には必ずアースを接続してください。
アース線を接続しない状態でポンプを運転しますと摺動部や、移送液材の種類によってはケーシング内を流れる際の摩擦により、静電気が発生し、ポンプが帯電する可能性があります。移送液材または設置場所の環境（雰囲気や周囲の設置物など）によっては火災、感電の原因となります。

- 1) ポンプを設置するときには必ず指定箇所からアースを接続してください。
- 2) ポンプの補器類や配管についても同様にアースを接続してください。
- 3) アース線は、断面積 2.0 mm² 以上のものを使用してください。



4. エア接続

- 1) ポンプのエア供給口にエアレギュレーター（別途購入）を取り付けてください。
標準品として専用のエアレギュレーターを用意していますので別途ご購入ください。(Fig.5)
- 2) エア配管からエアホースを接続しエアレギュレーターを介しポンプ IN 側に接続してください。

注意



- ポンプを安全に、さらに長寿命使用していただくため、エア供給口には必ずエアレギュレーターを取り付けてください。（エアレギュレーターは、減圧弁と圧力計によって構成されています。）

<NOTE>

- ・エアホースにエアが供給されていると、接続した瞬間にポンプが作動してしまいます。エアホースをポンプに接続する前に、必ずエアレギュレーターのツマミを左（反時計方向）に回し、圧力計の指針を“0”に戻してください。
- ・エアレギュレーターの使用により、ポンプへの供給エア圧力を調整することができます。ポンプの無駄な動きを少なくすることにより作業性を良くし、ポンプの寿命を長くさせることができます。エア圧力調整方法は、ツマミを右に回すと加圧され、左に回すと減圧されます。

注意



- 供給エア圧力は 0.7 MPa 以下で使用してください。絶対に 0.7 MPa 以上では使用しないでください。元圧が 0.7 MPa 以上ある場合は、必ずエアレギュレーター（別売）を使用し、指示通りの圧力に調整してください。



- 作業終了後、または夜間・休日など長時間使用しない場合には、必ずエア供給源を止めてください。また、吐出口バルブを開いてポンプ・ホース内の圧力を抜いてください。ホースの損傷やバルブの漏れにより施設を汚染させる可能性があります。このような二次災害に関しては使用者側の責任となります。



- ドラム缶内のオイルがなくなるとポンプは空打ちし、作動が速くなり、ポンプの寿命に悪影響を与えます。ただちにポンプを停止し、新しいドラム缶と交換してください。ドラム缶の交換方法は、「3. 取り付け方法」の項を参照ください。

<NOTE>

- ・圧送できる距離は、オイルの粘度・温度・必要吐出量などによって異なります。詳細はお買い上げの販売店、または裏表紙に記載のお問い合わせ先へご連絡ください。

5. 運転

- 1) エアレギュレーターのツマミを右（時計方向）に回し、ポンプ内にエアを供給してください。
- 2) エアを供給するとポンプはしばらく作動し、ホース・ガン内にオイルを満たして停止します。
- 3) オイルの吐出は、液材ホース先端のガンレバー操作にて行います。レバーを引くとバルブが開き、ポンプが自動的に作動しオイルを吐出、レバーを戻すとバルブが閉じ、吐出が停止され同時にポンプも止まります。
- 4) 使用用途に合わせて供給エア圧を調整してください。
通常は、0.3～0.5 MPa の供給エア圧で使用してください。
特に、オイル圧送用として使用される場合は、配管距離によって吐出量が異なります。希望の吐出量になるまで供給エア圧力（最大 0.7 MPa）の調整を行ってください。

<NOTE>

- ・長時間作動が止まらない場合は、ホース・配管・ガンなどの接続部の緩みによる漏れの発生、または、下ポンプ内部のピストンパッキンおよびバルブシートの摩耗などにより空打ちが想定されます。エアの供給を停止し、点検してください。

6. 故障の点検とその対策

状況	点検内容	対策
ポンプが作動しない	<ul style="list-style-type: none"> ・ エアが正常に供給されているか ・ 配管途中にあるバルブが閉っていないか <p style="text-align: center;">↓</p> (ポンプ側出口の液材ホースを外して作動させる) →作動する場合は、液材ホース・配管・ガンの詰まりか、 または作動圧が低い →作動しなければ、ポンプの故障 <p style="text-align: center;">↓</p> (液材ポンプを分離し、エアモーターのみで作動させる) →動けば、下ポンプの故障 →動かなければ、エアモーターの故障	→ 圧力チェック (0.3~0.7 MPa) → サービスを依頼 ※ → サービスを依頼 ※
ポンプが止まらない	<ul style="list-style-type: none"> ・ 出口バルブ (ガン) に漏れがないか ・ 配管・液材ホースなどの継目に漏れがないか ・ ドラム缶のオイルが空になっていないか <p style="text-align: center;">↓</p> →下ポンプの故障	→ 補充、または交換 → サービスを依頼 ※
ポンプは作動するが オイルが出ない	<ul style="list-style-type: none"> ・ ドラム缶のオイルが空になっていないか <p style="text-align: center;">↓</p> →下ポンプの故障	→ 補充、または交換 → サービスを依頼 ※
ポンプは作動するが 圧力・流量が不足	<ul style="list-style-type: none"> ・ 供給エアが低下していないか <p style="text-align: center;">↓</p> →下ポンプの故障 (バルブ・シート面の摩耗、ゴミの詰まり)	→ 圧力調整 (最大 0.7 MPa) → サービスを依頼 ※

※ お買い上げの販売店、または裏表紙に記載のお問い合わせ先へご連絡ください。

7. 保守・点検

周期	保守・点検の内容
毎日	① ポンプの作動状況確認 <ul style="list-style-type: none"> ・ ポンプが通常通りに円滑に作動しているか。 ・ ポンプ各部やエア・液材配管にエア漏れや液材漏れがないか。 ・ ポンプ作動中に異音がないか。 ・ 摩耗や劣化などがいないか。
1 週間ごと	② ポンプへの給油 <ul style="list-style-type: none"> ・ 使用オイル (潤滑油) : タービンオイル 1 種 (無添加) ISO VG32 ・ 給油方法 <ul style="list-style-type: none"> ◀ルブリケーターを使用していない場合▶ <ul style="list-style-type: none"> ・ ポンプのエア供給口の配管を外し、直接潤滑油を数滴 (約 0.5 mL) 注油してください。 ◀ルブリケーターを使用している場合▶ <ul style="list-style-type: none"> ・ オイルの残量を確認・給油をしてください。 ※給油作業はエア供給を遮断して行ってください。
1 か年ごと	③ 各部の接続箇所 of 緩み確認 <ul style="list-style-type: none"> ・ ポンプを停止させ、エアの供給を遮断してから、ポンプの外から確認できるネジ部について、手で簡単に回らないことを確認してください。
3 か年ごと	④ ポンプのオーバーホール <ul style="list-style-type: none"> ・ 3 か年に 1 回、ポンプのオーバーホールを行ってください。ただし、ポンプの使用頻度や消耗具合により、3 か年より早めのオーバーホールを推奨します。 ・ オーバーホールは、お買い上げの販売店、または裏表紙に記載のお問い合わせ先へご連絡ください。

■ 消耗部品

ポンプのパッキン類は、使用頻度に応じて摩耗します。定期的に点検・交換してください。

8. 分解・組み立て

- 1) ポンプの作動が不良・停止の状態になった場合は、不用意にポンプを分解せずに「6. 故障とその対策」の項を参照して、その状況をよく判断して必要以外の場所まで分解しないでください。
- 2) エアモーターは、直接液材に触れることがなく故障は極めて少ないため、分解の必要はありません。
万一、分解の必要が生じた場合は、お買い上げの販売店、または裏表紙に記載のお問い合わせ先へご連絡ください。

警告



- ガソリンは高揮発性の燃料です。ポンプの洗浄などには絶対に使用しないでください。取り扱いによっては引火・爆発の危険があります。



- 部品を洗浄する際、アルミ、スチールなどを腐食するような溶剤を使用しないでください。



- 分解を伴う点検作業をするときは、必ずエアを切りポンプを停止させ、配管内およびポンプ内の残圧（エア・液材共）を開放してください。エアを入れたまま分解作業を行うと液材が噴出するなどの恐れがあります。

<エアモーターと下ポンプの分解>

- 1) ポンプよりエアの接続を外し、ポンプに供給しているエアを切りポンプ内の圧力を抜いてください。
- 2) エアホースを取り外してください。
- 3) 配管接続されている場合は、配管と液材ホースの間のメンテナンス用バルブを締めてオイルが逆流しないようにして液材ホースを外してください。
ポンプをドラム缶より抜き出し、ポンプ内のオイルを抜いてください。
オイルは、ポンプを逆さまにし、排気口に掛からないよう注意しながら、吐出口から抜いてください。また、アダプター部のプレート部分をドライバーなどで中へ押し開き、残りのオイルを抜いてください。(Fig.6)

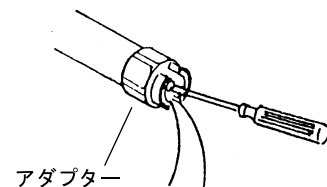


Fig.6

- 4) ポンプ本体をバイスに固定してください。

<NOTE>

・アルミ合金のシリンダーはキズがつきやすいので、必ず本体をバイスに固定してください。

- 5) チューブ A のローレット部にパイプレンチを掛けて、チューブ A をネジ戻し本体より外してください。(Fig.7)
- 6) プランジャー部の O リングを外し、ピンを抜き取り、下ポンプとエアモーターを分離してください。

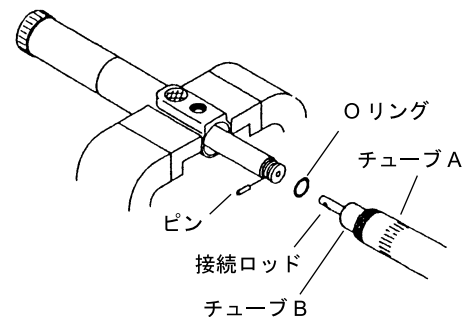


Fig.7

<下ポンプの分解>

- 1) 下ポンプを取り出したら、アダプターの六角部をバイスに固定し、パイプレンチを掛けてねじ戻しチューブ A を取り外してください。
- 2) 接続ロッドを引き抜いてください。(Fig.8)
- 3) アダプターの中のブッシュを手で抜き取り、その奥にあるパッキンを取り出し、洗浄し摩耗、キズがないか確認してください。(Fig.9)
- 4) 取り外した接続ロッドの二方取りとナットにスパナを掛けてネジ戻して取り外し、パッキンを洗浄し摩耗、キズがないか確認してください。(Fig.10)
 摩耗などがあれば、新品と交換してください。
 (パッキンはリップの開いた端の部分が上向きです。交換する際は確認し、間違えないようにしてください。)(Fig.11)
- 5) サクションチューブよりアダプターを取り外し、よく洗浄しゴミなどが付着していないか確認してください。
- 6) バルブとプレートの当たり具合を点検し、不具合があれば交換してください。(Fig.12)

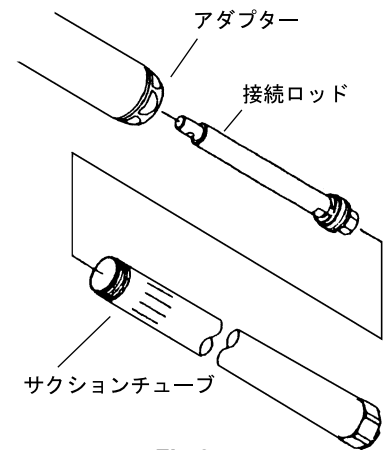


Fig.8

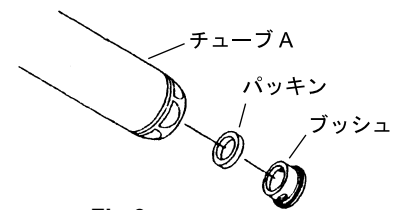


Fig.9

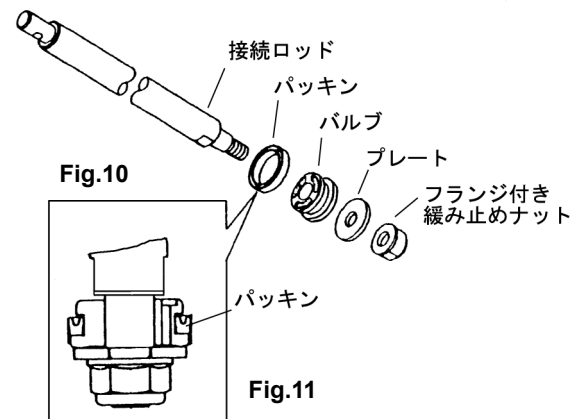


Fig.10

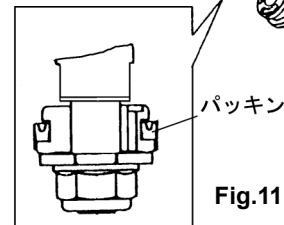


Fig.11

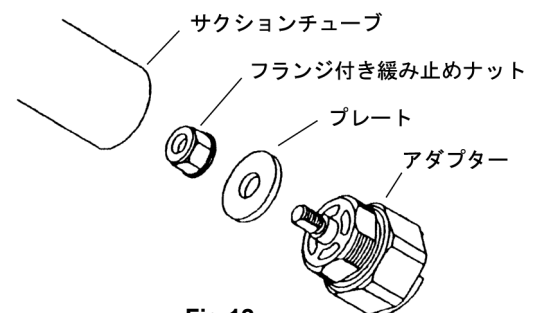
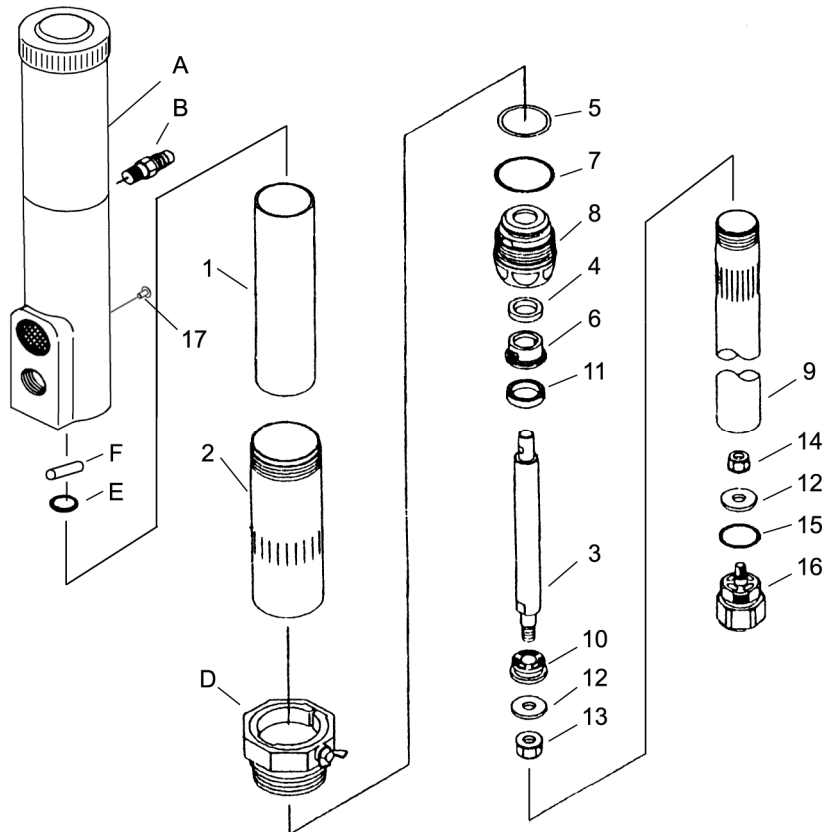


Fig.12

9. 分解図・パーツリスト

852633 (DR-50A3)

852634 (SH-50A3)



No.	部品番号	部品番号	部品名称	員数
	DR-50A3	SH-50A3		
A	803493	←	エアモーター	1
B	680743	←	口金	1
D	803488	←	バングアダプター	1
E	640021	←	Oリング	1
F	632581	←	ピン	1
1	712948	←	チューブ B	1
2	712935	←	チューブ A	1
3	712972	771231	接続ロッド	1
4	772002	←	パッキン	1
5	640032	←	Oリング	1
6	771527	←	ブッシュ	1
7	640041	←	Oリング	1
8	713064	←	アダプター	1
9	713065	771237	サクシオンチューブ	1
10	780131	←	バルブ	1
11	683111	←	パッキン	1
12	711235	←	プレート	2
13	683270	←	フランジ付き緩み止めナット	1
14	683044	←	フランジ付き緩み止めナット	1
15	685135	←	Oリング	1
16	713066	←	アダプター	1
17	686337	←	タッピンネジ	1

10. 仕様

■仕様

型式	DR-50A3		SH-50A3	
製品番号	852633		852634	
ポンプレシオ	3 × 1			
液材接続	吸入口	Rc 3/4		
	吐出口	Rc 3/4		
エア接続	供給口	Rc 1/4		
使用エア圧力範囲	0.3 ~ 0.7 MPa			
作動音	騒音レベル *1	87 dB		
	音響パワーレベル *2	91 dB		
使用環境温度範囲	気温	0 ~ 60 °C		
	液材温度	0 ~ 80 °C		
ストローク長	70 mm			
吐出量/サイクル *3	56 mL			
最高吐出圧力	2.1 MPa			
質量	5.4 kg		3.3 kg	
付属品	680743 口金 (PS-20PM)			

*1 測定方法は ISO 1996 に準じる。

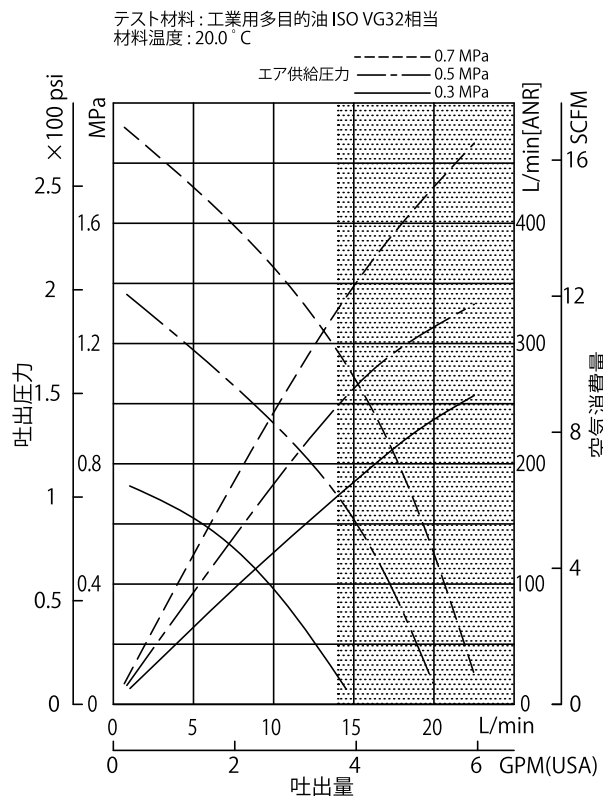
*2 測定方法は ISO 3744 に準じる。

*3 使用条件により異なる。

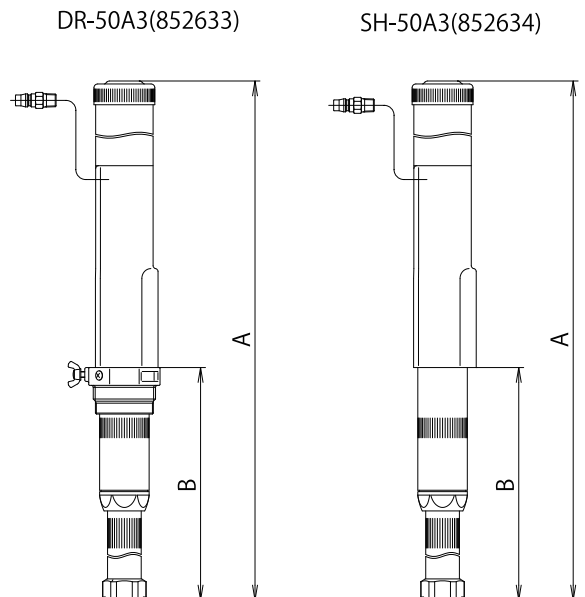
■パフォーマンスカーブ

<NOTE>

ご希望の吐出量が右側の影の部分に入らなければ、ポンプの連続運転はおすすめできません。



■外観寸法



製品番号	A (mm)	B (mm)
852633	1270	910
852634	680	320

11. オプション製品

サイホンタイプには別売りのオプション品を使用したユニット製品も用意しています。
 (「3.取り付け方法 サイホンポンプの据え付け」の項参照)

■881150 オイルポンプキット 50 スタンド付き (PKT-50S)

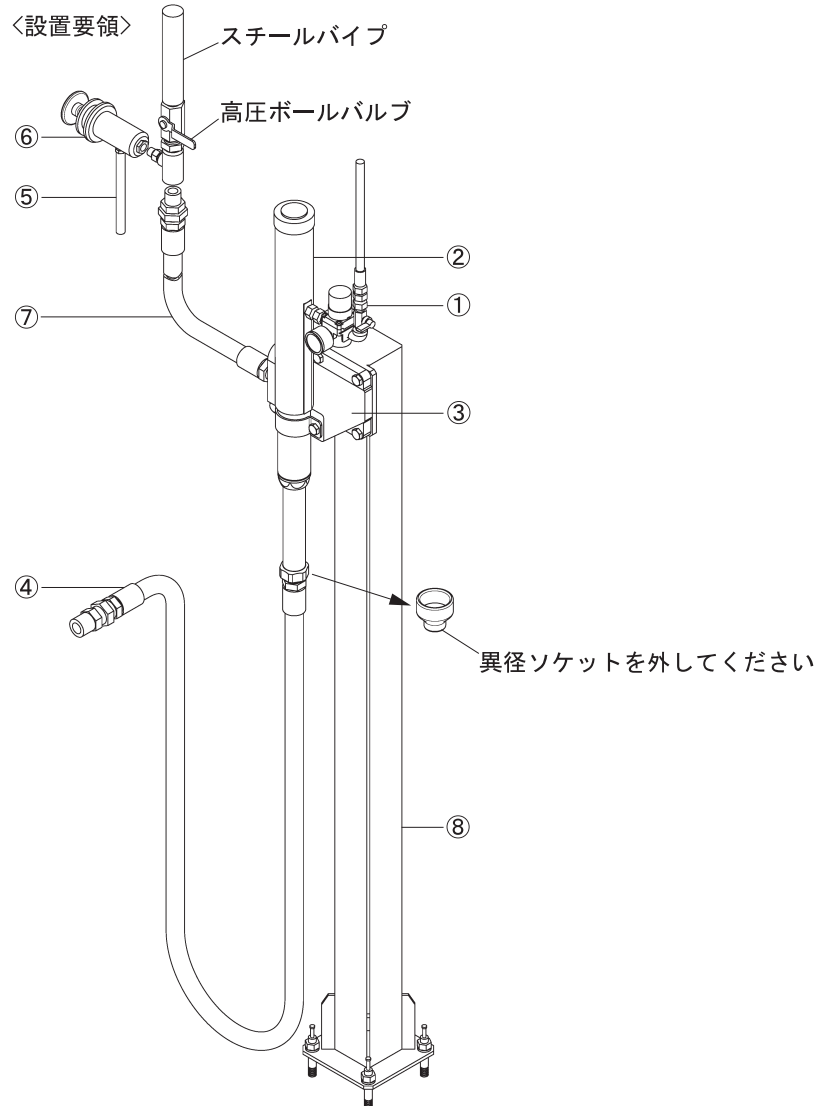
No.	部品番号	部品名称	員数
1	802558	レギュレーター組立	1
2	852634	ポンプ組立 (本製品)	1
3	800400	ブラケット	1
4	854801	サクシオンホース	1
5	695358	リターンエース	1
6	682428	配管用リリース弁	1
7	854802	吐出ホース	1
8	804943	ポンプスタンドキット	1

■881149 オイルポンプキット 50 (PKT-50)

No.	部品番号	部品名称	員数
1	802558	レギュレーター組立	1
2	852634	ポンプ組立 (本製品)	1
3	800400	ブラケット	1
4	854801	サクシオンホース	1
5	695358	リターンエース	1
6	682428	配管用リリース弁	1
7	854802	吐出ホース	1

■その他のオプションパーツ

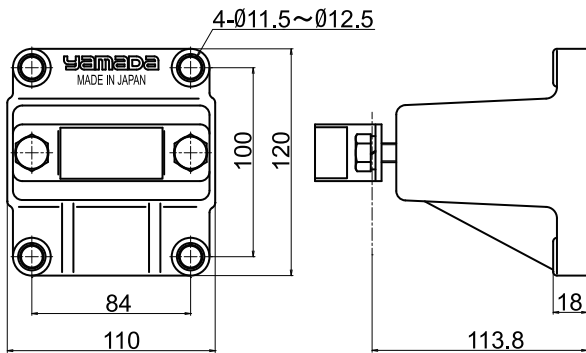
部品番号	部品名称
854799	サクシオンパイプ 900 mm
854800	サクシオンパイプ 1300 mm
805062	パネルオプション



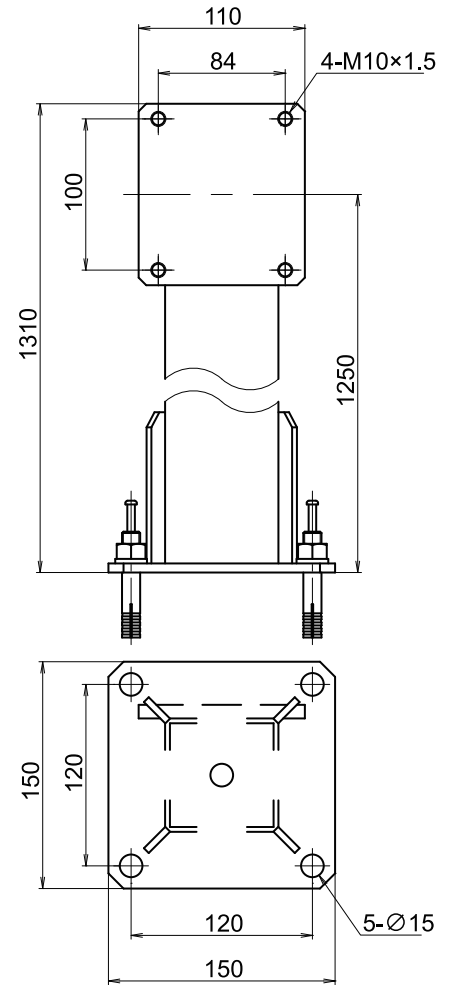
※881149,881150

オイルポンプキット 50 構成部品

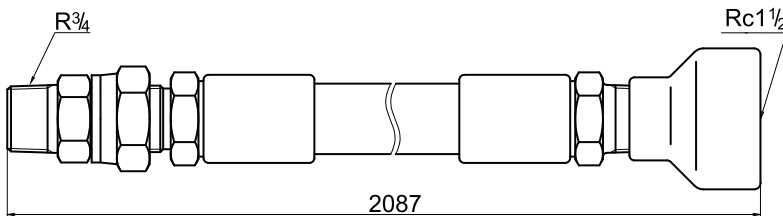
■800400 ブラケット



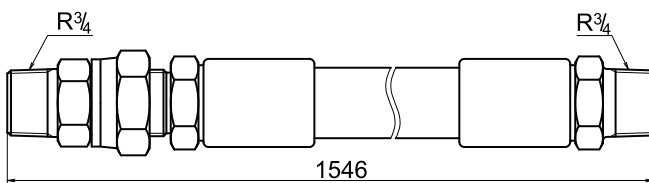
■854943 ポンプスタンドキット



■854801 サクションホース 2000 mm

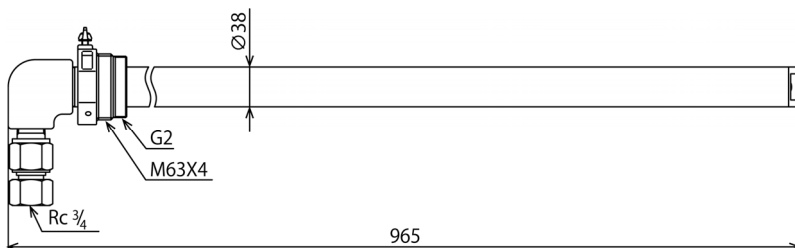


■854802 吐出ホース 1500 mm

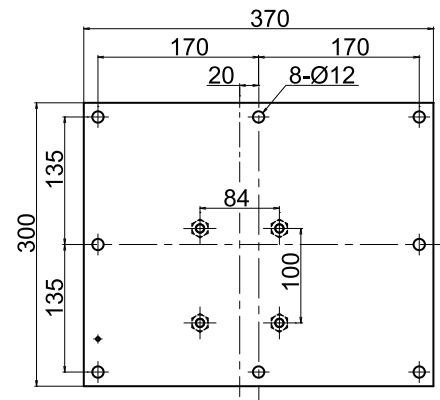


※その他のオプションパーツ

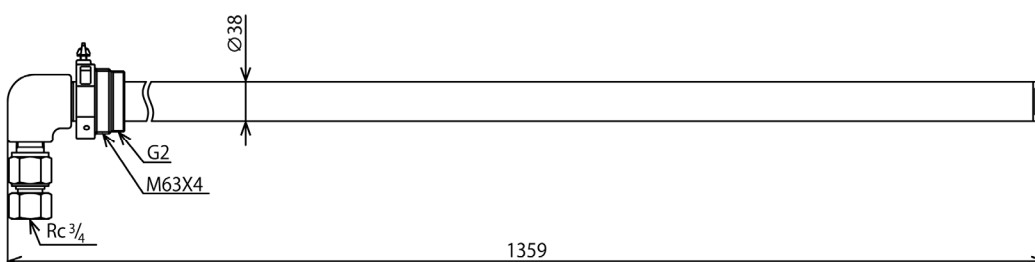
■854799 サクションパイプ 900 mm



■805062 パネルオプション



■854800 サクションパイプ 1300 mm



12. 製品保証登録シート

- ・お手数ですが、弊社 HP <https://www.yamadacorp.co.jp> からご登録または下記のシートをコピーして必要事項をご記入の上、下記弊社宛てにご送信ください。(フリガナ指定の項目は、必ずご記入ください。)

製品保証登録シート																														
フリガナ 貴社名 _____	フリガナ ご担当者名 _____																													
郵便番号 _____	ご所属 _____																													
フリガナ ご住所 _____ _____	ご連絡先 T e l . () _____ - _____ F a x . () _____ - _____ Eメールアドレス _____																													
<p>■ 貴社の業種を下記より選んで○で囲んでください。</p> <table border="0"> <tr> <td>1. ガソリンスタンド</td> <td>2. 自動車整備業</td> <td>3. 自動車部品製造</td> </tr> <tr> <td>4. 車両・造船業</td> <td>5. 製鉄業</td> <td>6. 機械加工業</td> </tr> <tr> <td>7. 機械製造業</td> <td>8. 電気機械器具製造</td> <td>9. 半導体製造業</td> </tr> <tr> <td>10. 化学・プラント</td> <td>11. 建築・土木</td> <td>12. 塗料・インキ製造業</td> </tr> <tr> <td>13. 薬品・樹脂</td> <td>14. 食品製造業</td> <td>15. 塗装業</td> </tr> <tr> <td>16. 鉄道・バス・運輸業</td> <td>17. 窯業・陶器製造</td> <td>18. 印刷産業</td> </tr> <tr> <td>19. 鋳造業</td> <td>20. 石油産業</td> <td>21. 電気部品製造</td> </tr> <tr> <td>22. 軽金属・非鉄</td> <td>23. 織物・家具</td> <td>24. パルプ</td> </tr> <tr> <td colspan="3">25. その他（詳しくご記入ください。 _____ ）</td> </tr> </table>				1. ガソリンスタンド	2. 自動車整備業	3. 自動車部品製造	4. 車両・造船業	5. 製鉄業	6. 機械加工業	7. 機械製造業	8. 電気機械器具製造	9. 半導体製造業	10. 化学・プラント	11. 建築・土木	12. 塗料・インキ製造業	13. 薬品・樹脂	14. 食品製造業	15. 塗装業	16. 鉄道・バス・運輸業	17. 窯業・陶器製造	18. 印刷産業	19. 鋳造業	20. 石油産業	21. 電気部品製造	22. 軽金属・非鉄	23. 織物・家具	24. パルプ	25. その他（詳しくご記入ください。 _____ ）		
1. ガソリンスタンド	2. 自動車整備業	3. 自動車部品製造																												
4. 車両・造船業	5. 製鉄業	6. 機械加工業																												
7. 機械製造業	8. 電気機械器具製造	9. 半導体製造業																												
10. 化学・プラント	11. 建築・土木	12. 塗料・インキ製造業																												
13. 薬品・樹脂	14. 食品製造業	15. 塗装業																												
16. 鉄道・バス・運輸業	17. 窯業・陶器製造	18. 印刷産業																												
19. 鋳造業	20. 石油産業	21. 電気部品製造																												
22. 軽金属・非鉄	23. 織物・家具	24. パルプ																												
25. その他（詳しくご記入ください。 _____ ）																														
ご購入年月日	_____ 年 _____ 月 _____ 日	主なご用途																												
ご購入販売店	製品名（型式）																													
	製品番号																													
	SERIAL No.																													

※個人情報は当社の個人情報方針に基づき適切な安全対策のもと管理し、お客様の同意なく第三者へ開示、提供いたしません。

宛先
株式会社 ヤマダコーポレーション
営業本部
TEL.03-3777-4101
FAX.03-3777-3328

13. 保証規定

本製品は、厳重な検査に合格した後、皆様のお手元にお届けしております。取扱説明書、本体注意ラベルなどの注意書に従って正常なご使用をされたにも拘わらず保証期間内に万一、弊社の責任に基づく故障が起りました場合には、納入日より12か月を保証期間として、当該品を無償にて欠陥部品の手直し、修理、または新品と交換させていただきます。

ただし、二次的に発生する損失の補償及び次の場合に該当する故障についての保証は対象外とさせていただきます。

1. **保証期間**：製品を納入申し上げた日より起算して12か月間といたします。
2. **保証内容**：保証期間中に、本製品を構成する純正部品の材料、もしくは製造上の欠陥が表われ、弊社がこれを認めた場合、修復費用は全額負担いたします。
3. **適用除外**：保証期間中であっても、下記の場合には適用いたしません。
 - (1) 純正部品以外の部品を使用された場合に発生した故障。
 - (2) 使用・取扱上の過失による故障、保管・保安上の手入れ不十分が原因による故障。
 - (3) 製品の構成部品を腐食・膨潤、または溶解するような液体を使用されて生じた故障。
 - (4) 弊社、または弊社の販売店・指定サービス店以外の手によって分解修理がなされた場合。
 - (5) 製品に弊社以外の手によって改造・変更が加えられ、これが原因で発生した故障。
 - (6) パッキン、Oリング、ホースなどの消耗部品の摩耗。
 - (7) 指定外の電源(電圧)で使用された事により発生した故障及び損傷。
 - (8) お買上後の輸送、移動、落下などによる故障及び損傷。
 - (9) 火災、地震、水害、及びその他天災、地変などの不可抗力による故障及び損傷。
 - (10) 不純物や過度のドレンが混入した圧縮エアを動力として使用したり、指定の圧縮エア以外の気体・液体を動力として使用したりした場合に発生した故障。
 - (11) 過度に摩耗性を有する材料や、本製品に不適当な油脂を使用した場合の故障。
 - (12) 日本国外においてご使用の場合。
尚、本製品及びその付属品に使用されているゴム部品など、あらゆる自然損耗する部品、消耗部品ならびに下記部品については、保証の適用から除外させていただきます。
・ホース類 ・各種パッキン類 ・コード類
4. **補修部品**：補修用部品の最低保有期間は、製造打ち切り後5年とさせていただきます。製造打ち切り後5年を経過したものにつきましては、供給いたしかねる場合もございますので、何卒ご了承ください。

株式会社ヤマダコーポレーション

本社・営業本部 〒143-8504 東京都大田区南馬込1丁目1番3号

ホームページ <https://www.yamadacorp.co.jp>

E-mail sales@yamadacorp.co.jp



札幌営業所 東京営業所 大阪営業所 福岡営業所

仙台営業所 名古屋営業所 広島営業所 相模原工場

製品お問合せはこちらへ ☎0120-518-055

202503.2863 900410