

製品データシート

製品名：AD-10 シリーズ AD-10PC

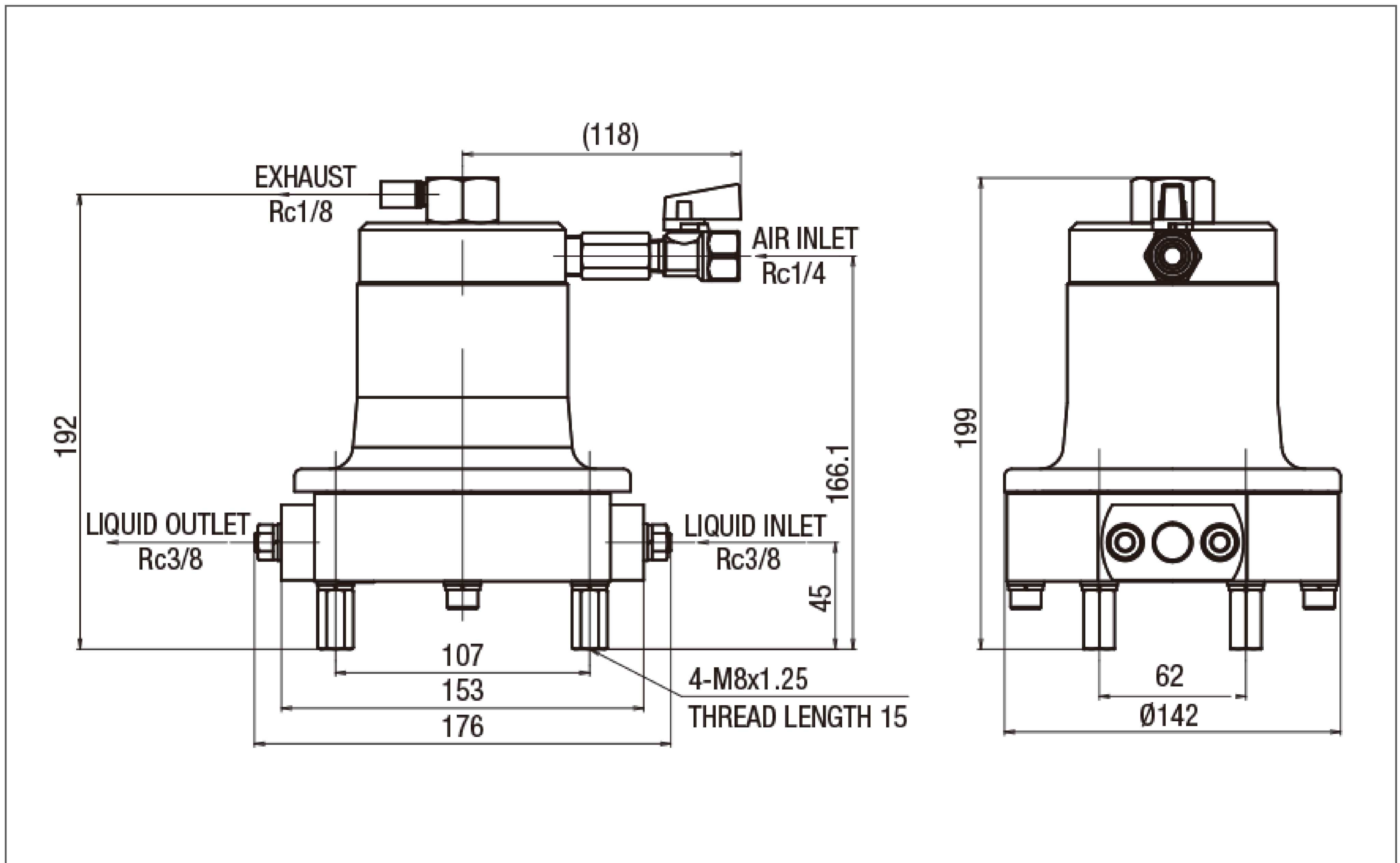


本体(接液部)材質	Ⓟ:GFポリプロピレン (PP-GF)
ダイアフラム材質	
ⓐ:クロロプレンゴム (CR)	AD-10PC (854045)
ⓑ:ニトリルゴム (NBR)	—
ⓒ:フッ素樹脂 (PTFE)	AD-10PT (854046)
ⓓ:ポリエステル系熱可塑性エラストマー (TPEE)	—
ⓔ:ポリオレフィン系熱可塑性エラストマー (TPO)	AD-10PS (854047)

仕様		
呼び口径	3/8"(10mm)	
材料接続	Rc 3/8	
エア接続	供給口	Rc 1/4
	排気口	Rc 1/8
使用可能エア圧 [※]	0 ~ 0.7 MPa	
最高使用圧力 (材料圧力)	0.7 MPa	
質量	2.1 kg	

※ 最高使用圧力は、液温に左右されます

■ 寸法図



■ 液温—最高使用圧力線図

