

# 製品データシート

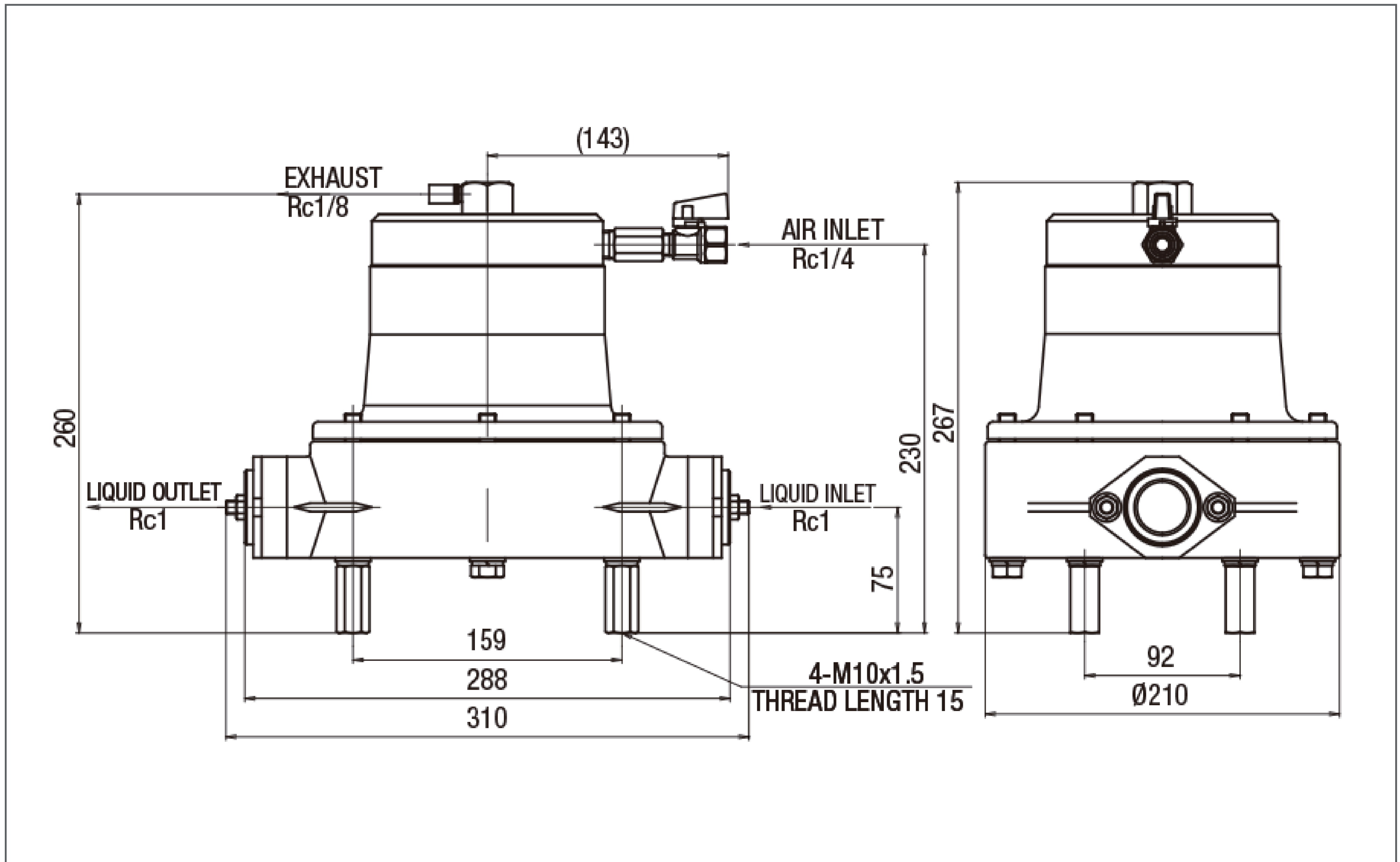
製品名：AD-25 シリーズ AD-25PT



本体(接液部)材質	Ⓟ:GFポリプロピレン (PP-GF)
ダイアフラム材質	
ⓐ:クロロプレンゴム (CR)	AD-25PC (851971)
ⓑ:ニトリルゴム (NBR)	—
ⓒ:エチレンプロピレンゴム (EPDM)	—
ⓓ:フッ素樹脂 (PTFE)	AD-25PT (851862)
ⓔ:ポリエステル系熱可塑性エラストマー (TPEE)	AD-25PH (851970)

仕様		
呼び口径	1"(25mm)	
材料接続	Rc 1	
エア接続	供給口	Rc 1/4
	排気口	Rc 1/8
使用可能エア圧	0 ~ 0.7 MPa	
最高使用圧力 (材料圧力)	0.7 MPa	
質量	5.5 kg	

# ■ 寸法図



# ■ 液温—最高使用圧力線図

