

製品データシート

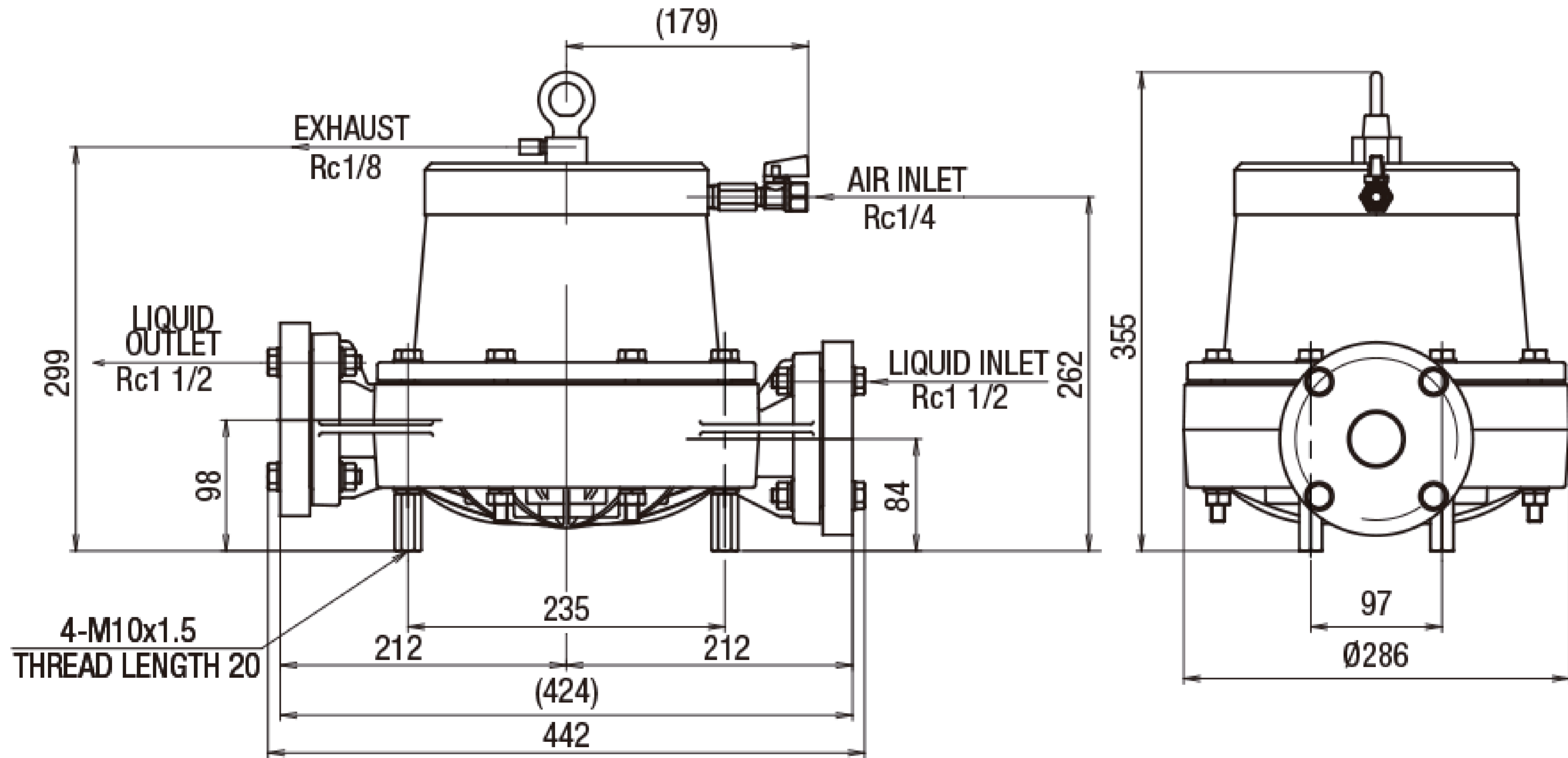
製品名：AD-40 シリーズ AD-40PN



本体(接液部)材質	⑨:GFポリプロピレン (PP-GF)
ダイアフラム材質	
☐:クロロプレンゴム (CR)	AD-40PC (852980)
☒:ニトリルゴム (NBR)	AD-40PN (852981)
☐:エチレンプロピレンゴム (EPDM)	AD-40PE (852982)
☐:フッ素ゴム (FKM)	AD-40PV (852983)
☐:フッ素樹脂 (PTFE)	AD-40PT (852984)
☐:ポリエステル系熱可塑性エラストマー (TPEE)	AD-40PH (852985)
☐:ポリオレフィン系熱可塑性エラストマー (TPO)	AD-40PS (852986)

仕様		
呼び口径	1・1/2"(40mm)	
材料接続	Rc 1・1/2	
エア接続	供給口	Rc 1/4
	排気口	Rc 1/8
使用可能エア圧	0 ~ 0.7 MPa	
最高使用圧力 (材料圧力)	0.7 MPa	
質量	11.2 kg	

■ 寸法図



■ 液温—最高使用圧力線図

