

# 製品データシート

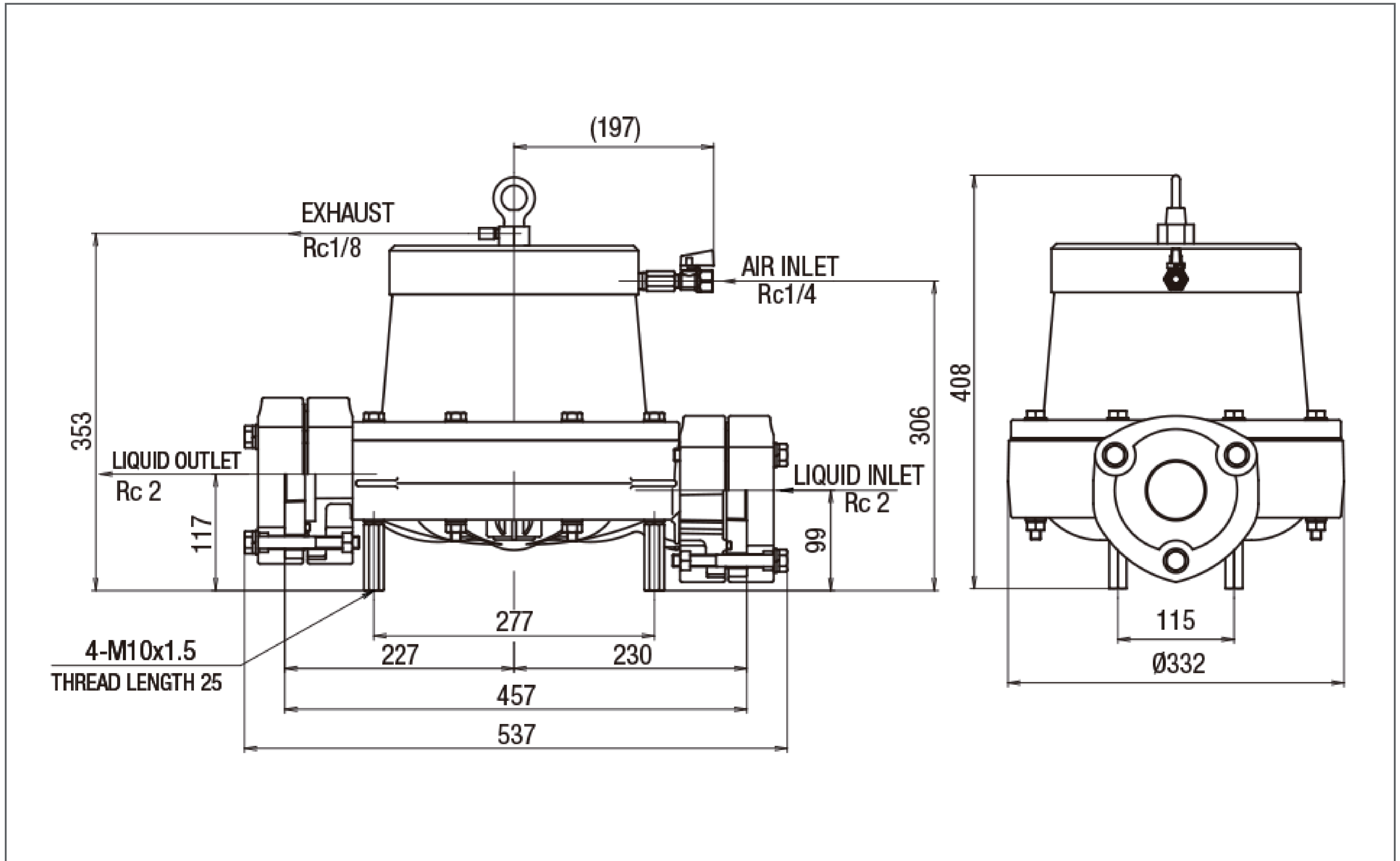
製品名：AD-50 シリーズ AD-50PV



本体(接液部)材質	①:GFポリプロピレン (PP-GF)
ダイアフラム材質	
☐:クロロプレンゴム (CR)	AD-50PC (853008)
☐:ニトリルゴム (NBR)	AD-50PN (853009)
☐:エチレンプロピレンゴム (EPDM)	AD-50PE (853010)
☑:フッ素ゴム (FKM)	AD-50PV (853011)
☐:フッ素樹脂 (PTFE)	AD-50PT (852933)
☐:ポリエステル系熱可塑性エラストマー (TPEE)	AD-50PH (853012)
☐:ポリオレフィン系熱可塑性エラストマー (TPO)	AD-50PS (853013)

仕様		
呼び口径	2"(50mm)	
材料接続	Rc 2	
エア接続	供給口	Rc 1/4
	排気口	Rc 1/8
使用可能エア圧	0 ~ 0.7 MPa	
最高使用圧力 (材料圧力)	0.7 MPa	
質量	16.2 kg	

# ■ 寸法図



# ■ 液温—最高使用圧力線図

