

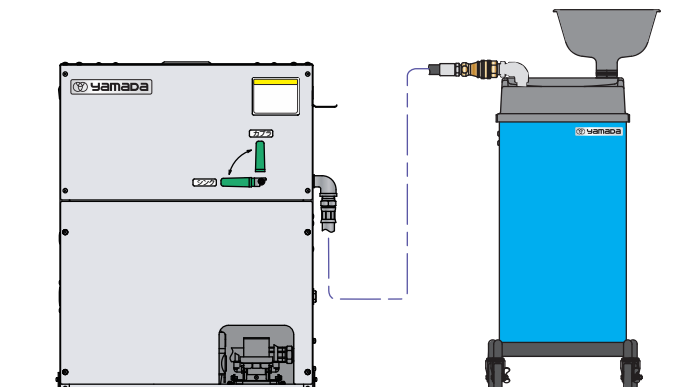


廃油処理を清潔、簡単に！
廃油ストレージタンクへらくらく圧送！

ドレンキャビネット

DCB-300V

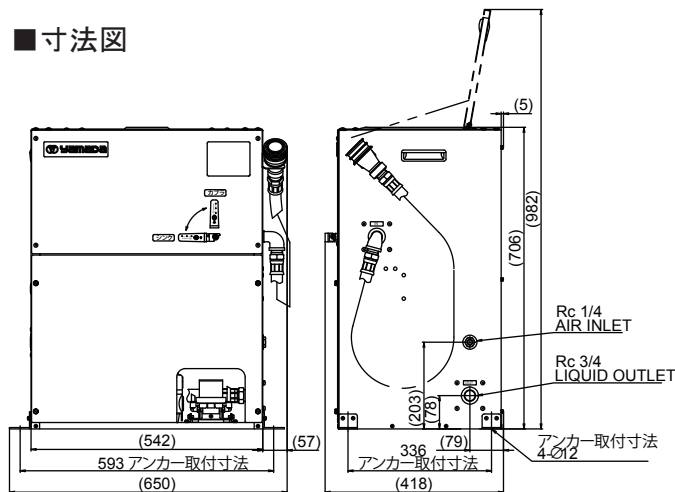
- 油槽はSUS製を標準装備！
- 機構を見直し、メンテナンス製が大幅向上！
- 廃油の圧送操作が簡単。フットペダルの操作だけ！
- オイルドレン製品の廃油を抜取ることも可能！



ドレンキャビネット
DCB-300V

オイルドレン
OD-700

■寸法図



■仕様

型式	DCB-300V
製品番号	881218
性能	廃油排出量*: 油受け…約 27.7 L/min ホース…約 24.6 L/min
油受け	最大 30L
ホース	吸込側 : 1.0m (φ26×φ19) 排出側 : 0.7m (φ26×φ19)
質量	約 41.5kg

※オイル : ISO VG46/30℃時

■エア駆動式ポンプ仕様

型式	NDP-20BAH
製品番号	852947
供給エア圧	0.2~0.7MPa



■オプション製品

床面保護用ゴムシート

DCB・OSC・OPシリーズ設置時に
床面保護にご使用ください。

名称	床面保護用ゴムシート
製品番号	773475
寸法	W670×D480 t=3
材質	ニトリルゴム(NBR)



それぞれのシリーズのアンカー位置に対応！