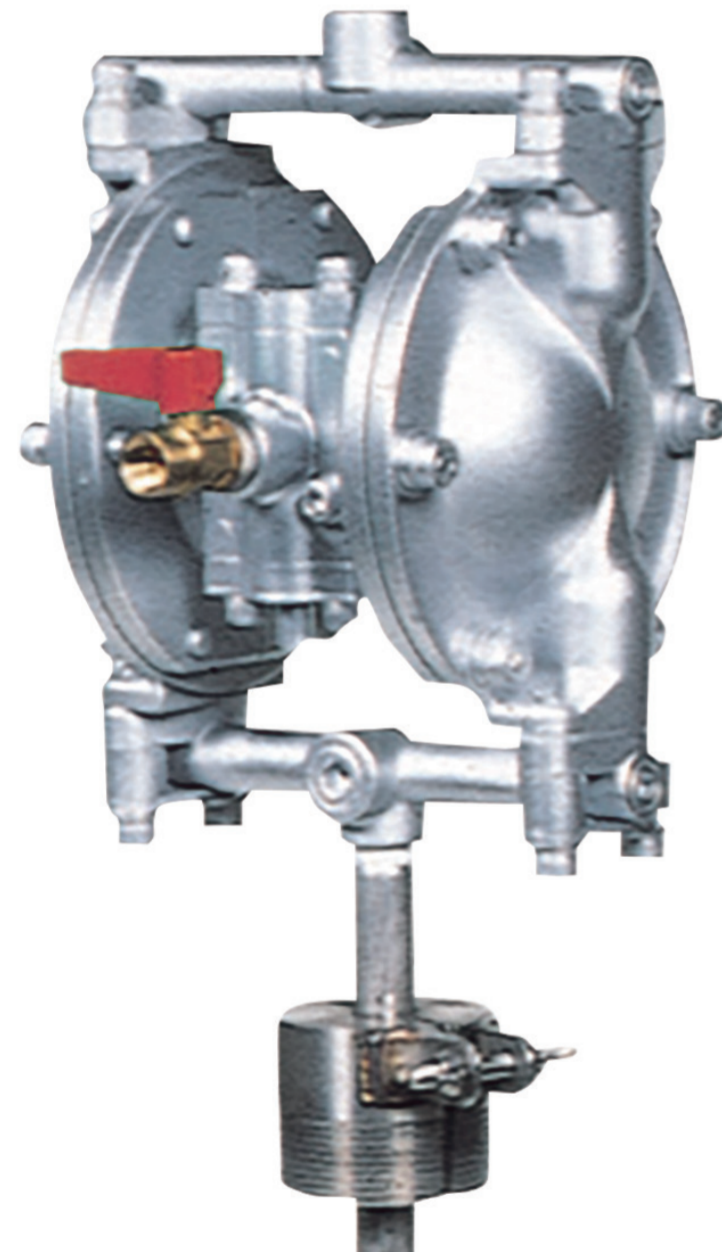


製品データシート

製品名：ドラムポンプ DP-10BAC-D



本体(接液部)材質	Ⓐ: アルミ合金 (ADC12/SUS304)
ダイアフラム材質	
Ⓒ: クロロプレンゴム (CR)	DP-10-BAC-D (852918)
Ⓔ: ニトリルゴム (NBR)	DP-10-BAN-D (852919)
Ⓙ: フッ素樹脂 (PTFE)	DP-10-BAT-D (852920)
Ⓕ: ポリエステル系熱可塑性 エラストマー (TPEE)	DP-10-BAH-D (852934)
接液部材質	
ボールバルブ	ダイアフラム材質と同じ
バルブシート	A5056
バルブ受け	PA ^{※1}
センターディスク	A5056

仕様		
呼び口径	3/8"(10mm)	
材料接続	吸込口	Ø17.3 O.D.
	吐出口	Rc 3/8
エア接続	供給口	Rc 1/4 (エアバルブ付き)
	排気口	Rc 3/8 (サイレンサー付き)
使用可能エア圧力	0.2 ~ 0.7 MPa	
最高吐出圧力	0.7 MPa	
吐出量/サイクル	50 mL ^{※2}	
最大吐出量	18 L/min ^{※3}	
最大エア消費量	300 L/min (ANR)	
最大通過粒子径	1 mm 以下	
質量	4.5 kg	
付属品 ^{※4}	サクションパイプ: 713237(SUS304) バングアダプタ: 803665(ADC12) ^{※5}	

※1 DP-10BA□では、バルブ受けの材質にナイロン(PA)を使用しています。耐食性に注意してください。MEK等には不適です。

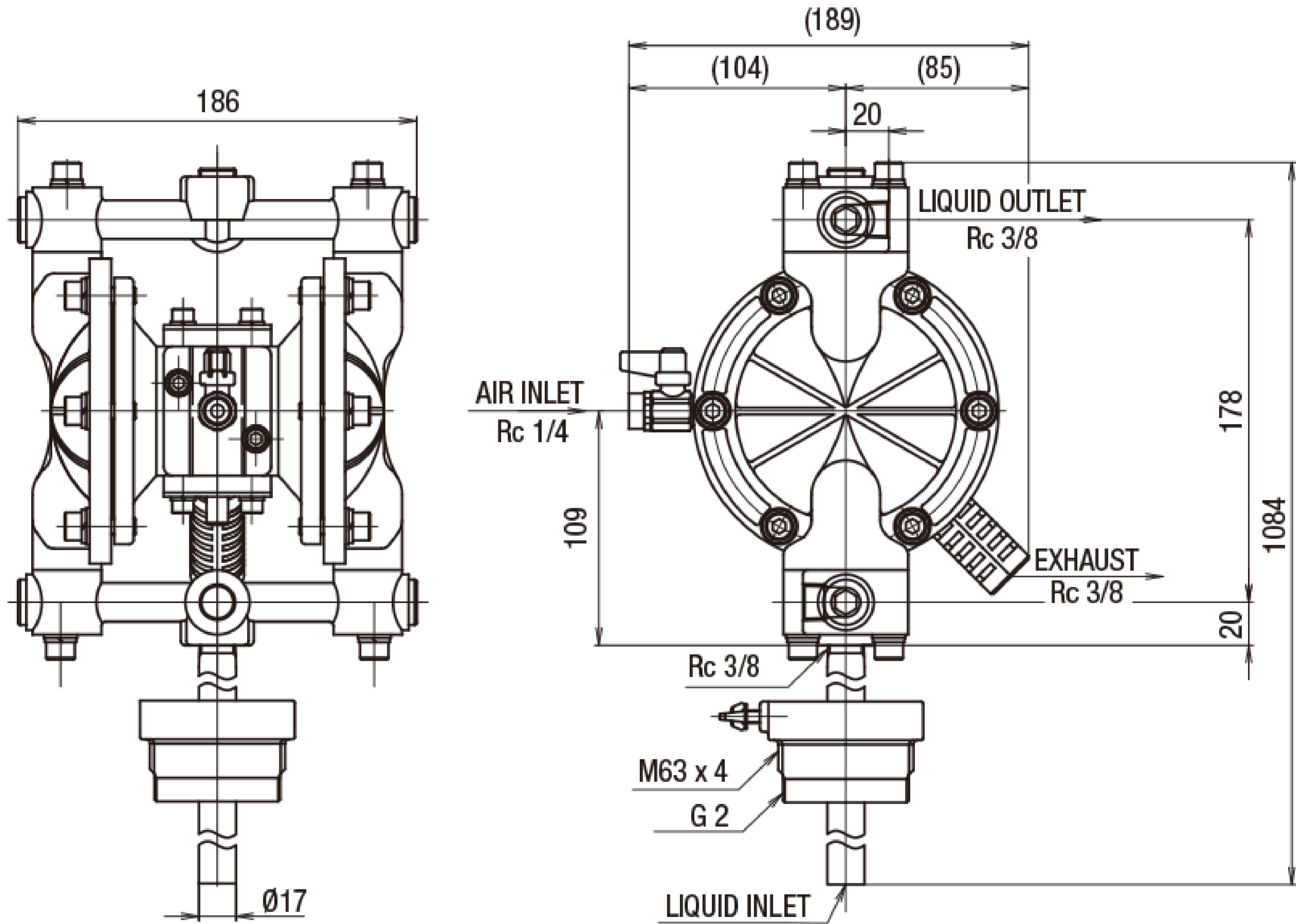
※2 吐出量につきましては、あくまで目安となります。使用条件などにより異なります。

※3 最大吐出量はポンプの能力を示す数値です。
ダイアフラムの寿命への影響を考慮し、余裕をもったサイズ選定をおすすめいたします。

※4 ホース・ガンは付属していません。別途ご購入ください。

※5 DP-10-Dシリーズのバングアダプタの標準材質は「ADC12/A5056」アルミ合金です。
特注にてケミカル対応 SUS304 製を受注生産致します。

■ 寸法図



■ パフォーマンスカーブ

