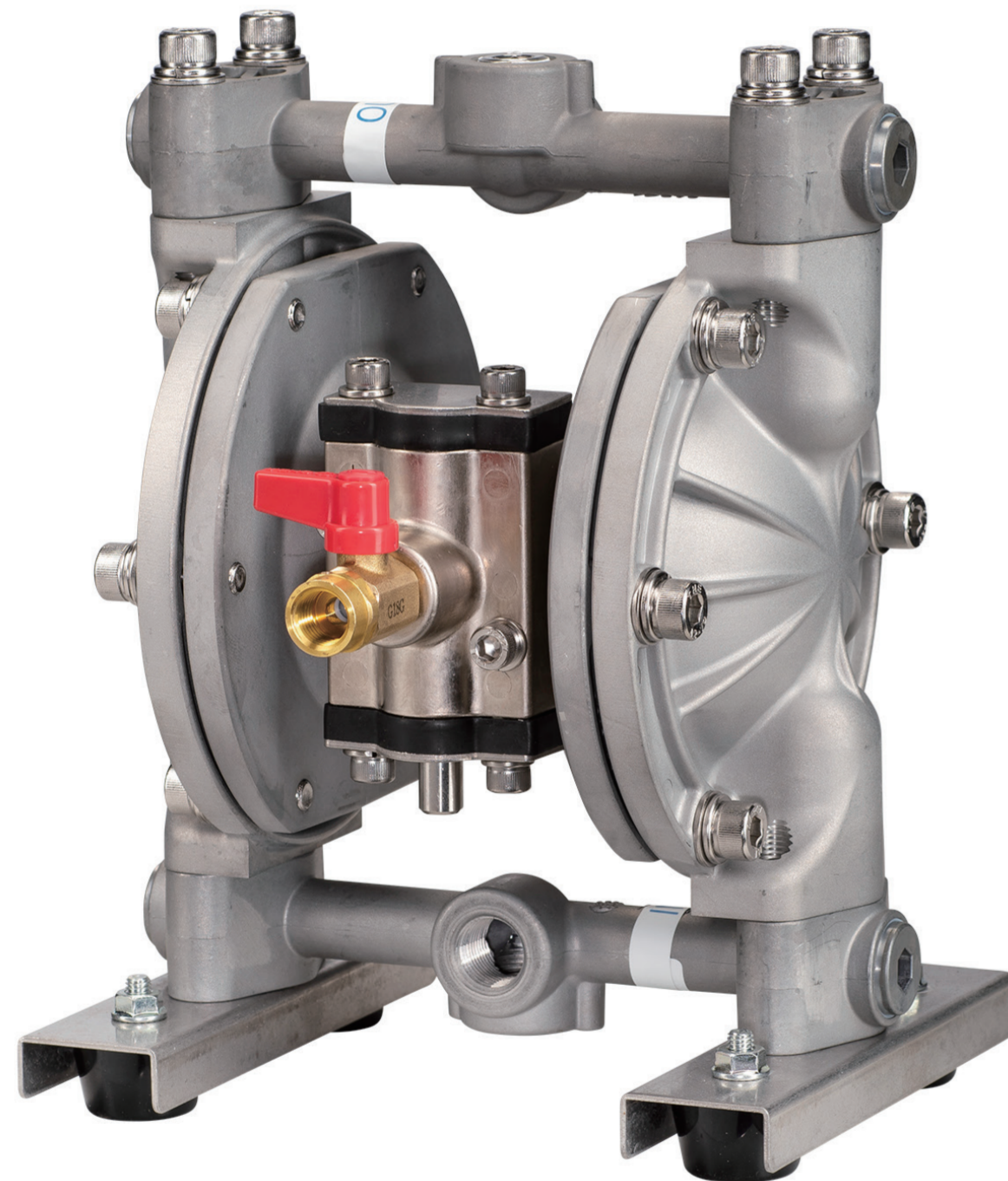


製品データシート

製品名：DP-10 シリーズ DP-10BAT



本体(接液部)材質	Ⓐ: アルミ合金 (ADC12)
ダイアフラム材質	
Ⓒ: クロロプレンゴム (CR)	DP-10BAC (851743)
Ⓓ: ニトリルゴム (NBR)	DP-10BAN (851742)
Ⓔ: エチレンプロピレンゴム (EPDM)	—
Ⓥ: フッ素ゴム (FKM)	—
Ⓣ: フッ素樹脂 (PTFE)	DP-10BAT (851725)
Ⓗ: ポリエステル系熱可塑性エラストマー (TPEE)	DP-10BAH (851750)
Ⓢ: ポリオレフィン系熱可塑性エラストマー (TPO)	DP-10BAS (852674)
Ⓜ: ポリエステル系熱可塑性エラストマー (TPEE)	DP-10BAH/T (851872)
接液部材質	
ボールバルブ	ダイアフラム材質と同じ
バルブシート	A5056
バルブ受け	PA ^{※1}
センターディスク	A5056

仕様		
呼び口径	3/8" (10mm)	
材料接続	吸入口	Rc 3/8
	吐出口	Rc 3/8
エア接続	供給口	Rc 1/4 (エアバルブ付き)
	排気口	Rc 3/8 (サイレンサー付き)
使用可能エア圧力	0.2 ~ 0.7 MPa ^{※2}	
最高吐出圧力	0.7 MPa	
吐出量/サイクル	50 mL ^{※3}	
最大吐出量	20 L/min ^{※4}	
最大エア消費量	300 L/min (ANR)	
最大通過粒子径	1 mm 以下	
初期自吸揚程	1 m	
質量	3.5 kg	

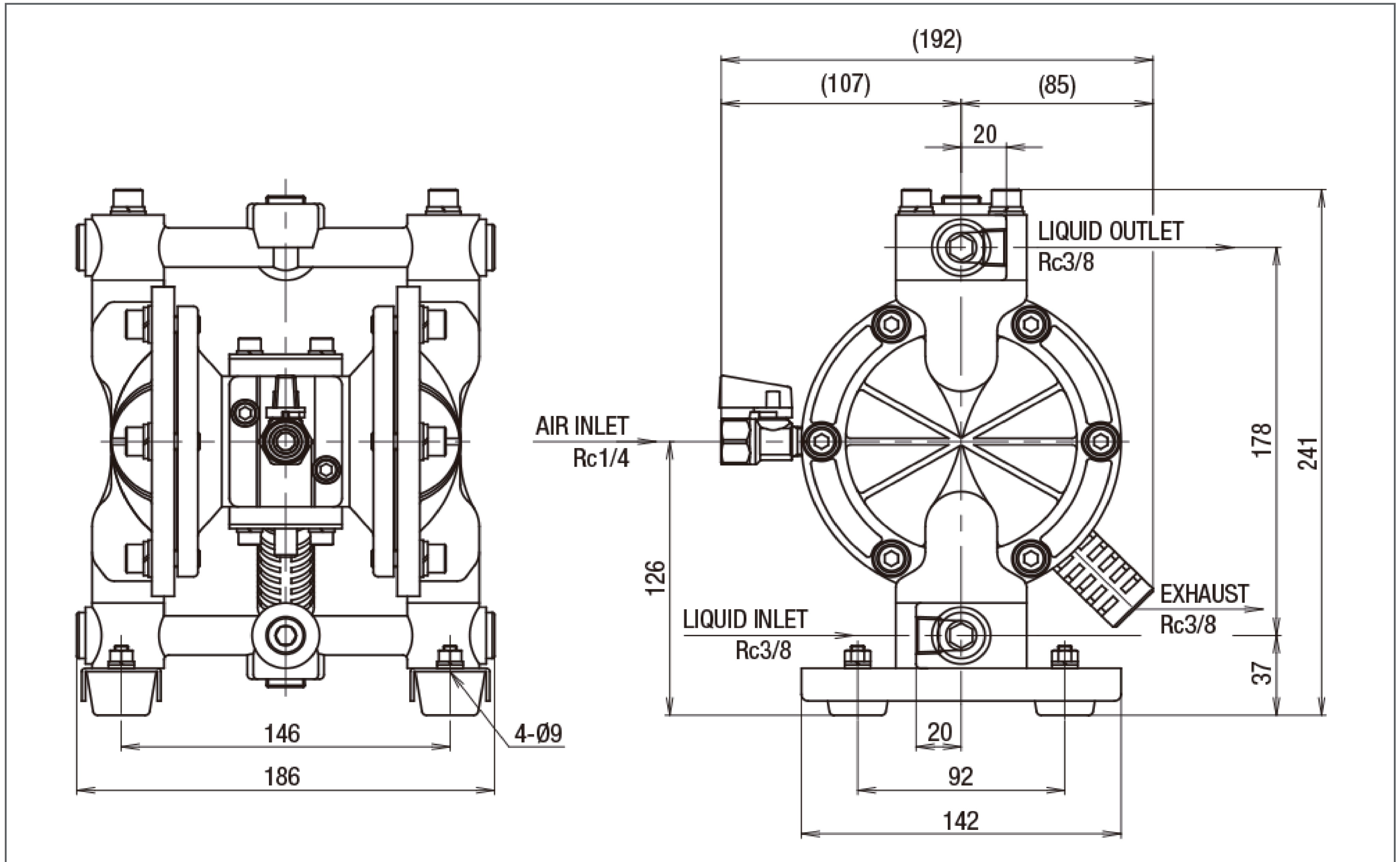
※1 DP-10BA□では、バルブ受けの材質にナイロン(PA)を使用しています。耐食性に注意してください。MEK等には不適です。

※2 本体接液部が樹脂タイプの最高使用圧力は、液温に左右されます。

※3 吐出量につきましては、あくまで目安となります。移送する液体、配管条件などにより異なります。

※4 最大吐出量はポンプの能力を示す数値です。
ダイアフラムの寿命への影響を考慮し、余裕をもったサイズ選定をおすすめいたします。

■ 寸法図



■ パフォーマンスカーブ

