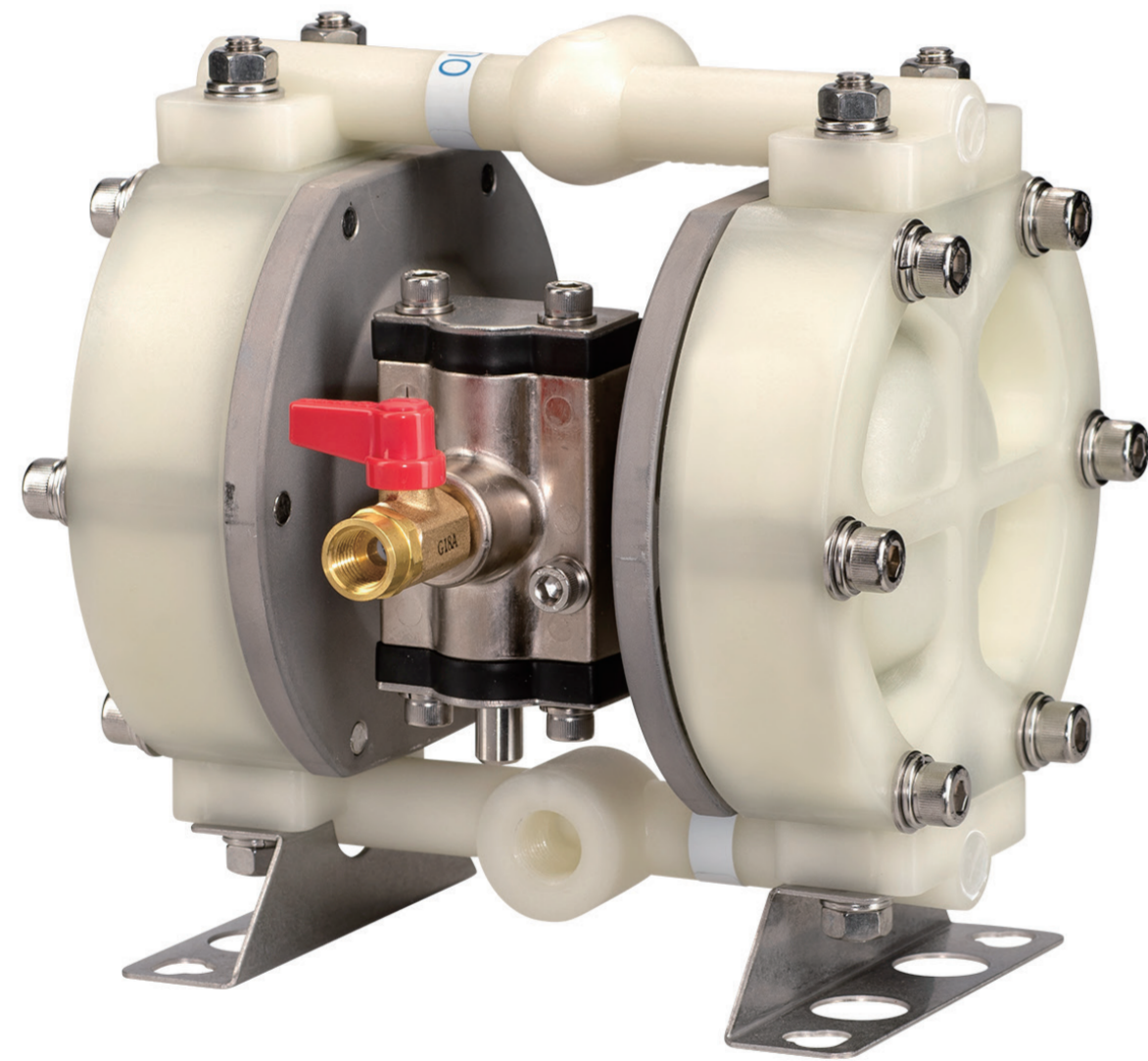


製品データシート

製品名：DP-10 シリーズ DP-10BPC



本体(接液部)材質	Ⓟ:GFポリプロピレン (PP-GF)
ダイアフラム材質	
ⓐ:クロロプレンゴム (CR)	DP-10BPC (851745)
ⓑ:ニトリルゴム (NBR)	DP-10BPN (852280)
ⓒ:エチレンプロピレンゴム (EPDM)	—
ⓓ:フッ素ゴム (FKM)	—
ⓔ:フッ素樹脂 (PTFE)	DP-10BPT (851744)
ⓕ:ポリエステル系熱可塑性エラストマー (TPEE)	DP-10BPH (851752)
ⓖ:ポリオレフィン系熱可塑性エラストマー (TPO)	DP-10BPS (852676)
ⓗ:ポリエステル系熱可塑性エラストマー (TPEE)	DP-10BPH/T (851874)
接液部材質	
ボールバルブ	ダイアフラム材質と同じ
バルブシート	CR
バルブ受け	PP-GF
センターディスク	PP-GF SUS304 (インサート)

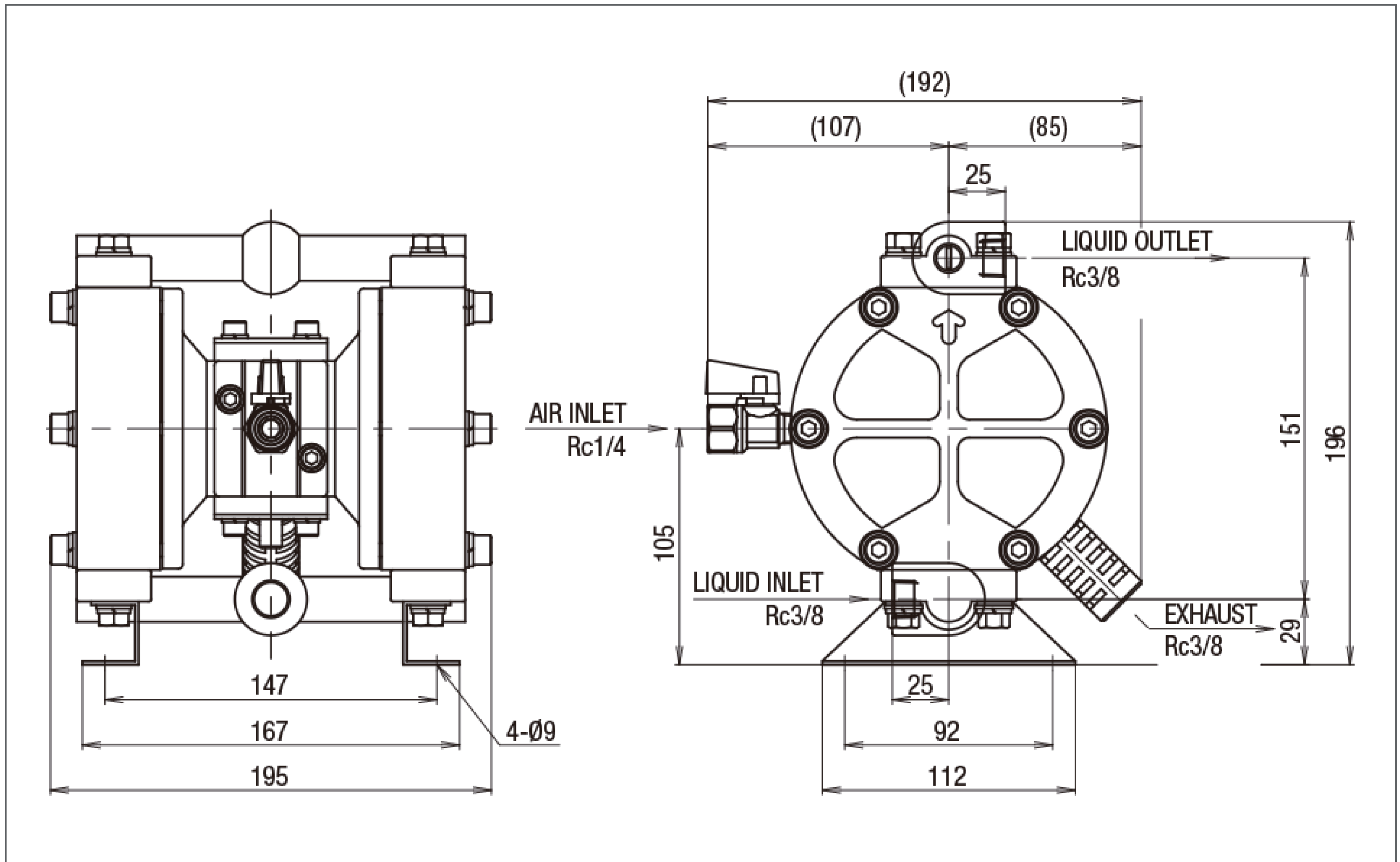
仕様	
呼び口径	3/8" (10mm)
材料接続	吸入口 Rc 3/8
	吐出口 Rc 3/8
エア接続	供給口 Rc 1/4 (エアバルブ付き)
	排気口 Rc 3/8 (サイレンサー付き)
使用可能エア圧力	0.2 ~ 0.7 MPa ^{※1}
最高吐出圧力	0.7 MPa
吐出量/サイクル	50 mL ^{※2}
最大吐出量	17 L/min ^{※3}
最大エア消費量	250 L/min (ANR)
最大通過粒子径	1 mm 以下
初期自吸揚程	1 m
質量	3.0 kg

※1 本体接液部が樹脂タイプの最高使用圧力は、液温に左右されます。液温 - 最高使用圧力線図を必ずご確認ください。

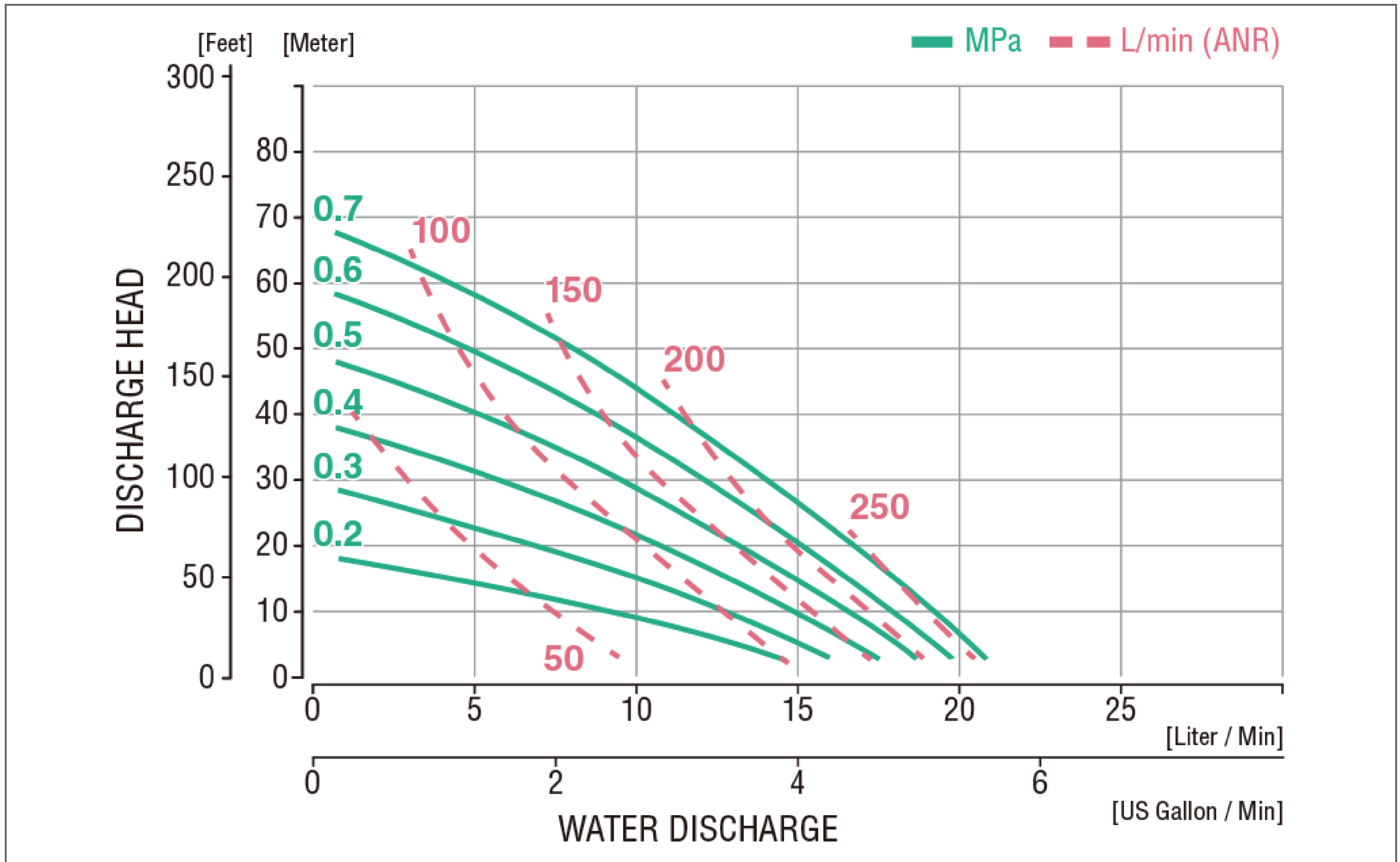
※2 吐出量につきましては、あくまで目安となります。移送する液体、配管条件などにより異なります。

※3 最大吐出量はポンプの能力を示す数値です。ダイアフラムの寿命への影響を考慮し、余裕をもったサイズ選定をおすすめいたします。

■ 寸法図



■ パフォーマンスカーブ



液温—最高使用圧力線図

