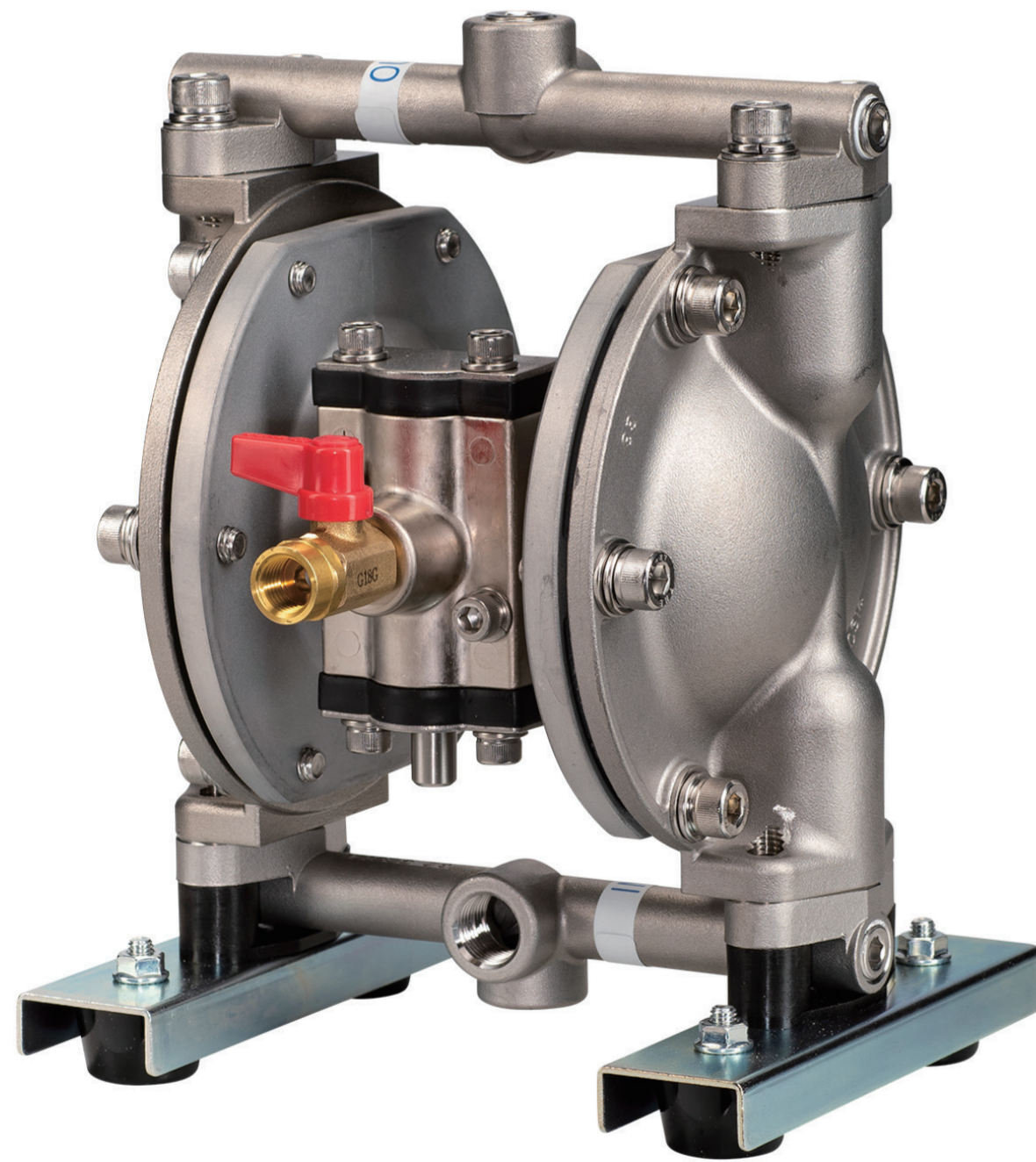


# 製品データシート

製品名：DP-10 シリーズ DP-10BSH



本体(接液部)材質	㊦: ステンレス (SCS14)
ダイアフラム材質	
㊢: クロロプレンゴム (CR)	DP-10BSC (851746)
㊦: ニトリルゴム (NBR)	DP-10BSN (851747)
㊥: エチレンプロピレンゴム (EPDM)	—
㊧: フッ素ゴム (FKM)	—
㊦: フッ素樹脂 (PTFE)	DP-10BST (851741)
㊦: ポリエステル系熱可塑性エラストマー (TPEE)	DP-10BSH (851751)
㊦: ポリオレフィン系熱可塑性エラストマー (TPO)	DP-10BSS (852675)
㊦: ポリエステル系熱可塑性エラストマー (TPEE)	DP-10BSH/T (851873)
接液部材質	
ボールバルブ	ダイアフラム材質と同じ
バルブシート	SUS316
バルブ受け	SCS14
センターディスク	SUS316

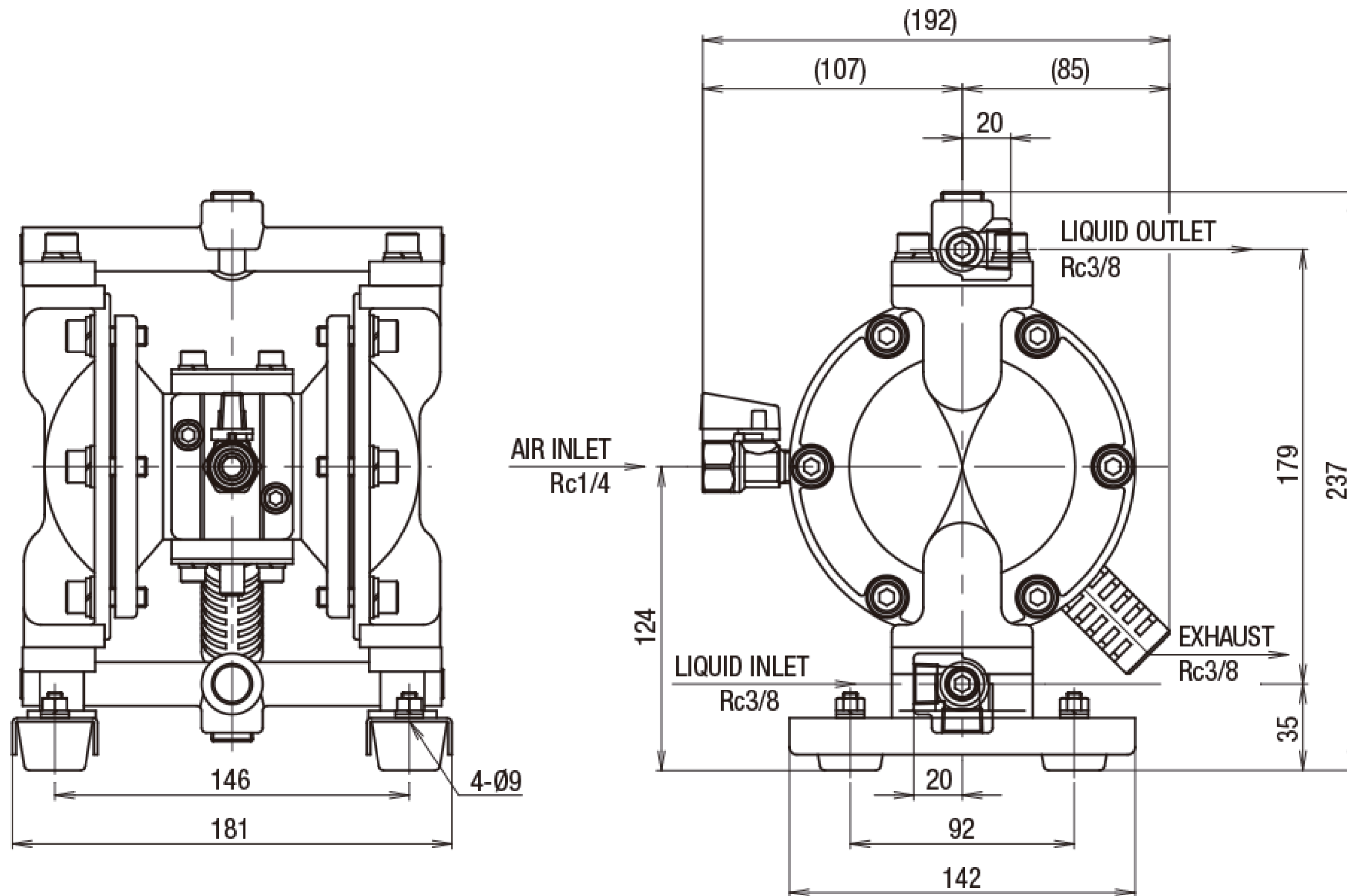
仕様		
呼び口径	3/8" (10mm)	
材料接続	吸入口	Rc 3/8
	吐出口	Rc 3/8
エア接続	供給口	Rc 1/4 (エアバルブ付き)
	排気口	Rc 3/8 (サイレンサー付き)
使用可能エア圧力	0.2 ~ 0.7 MPa <sup>※1</sup>	
最高吐出圧力	0.7 MPa	
吐出量/サイクル	50 mL <sup>※2</sup>	
最大吐出量	20 L/min <sup>※3</sup>	
最大エア消費量	300 L/min (ANR)	
最大通過粒子径	1 mm 以下	
初期自吸揚程	1 m	
質量	5.2 kg	

※1 本体接液部が樹脂タイプの最高使用圧力は、液温に左右されます。

※2 吐出量につきましては、あくまで目安となります。移送する液体、配管条件などにより異なります。

※3 最大吐出量はポンプの能力を示す数値です。  
ダイアフラムの寿命への影響を考慮し、余裕をもったサイズ選定をおすすめいたします。

# ■ 寸法図



# ■ パフォーマンスカーブ

