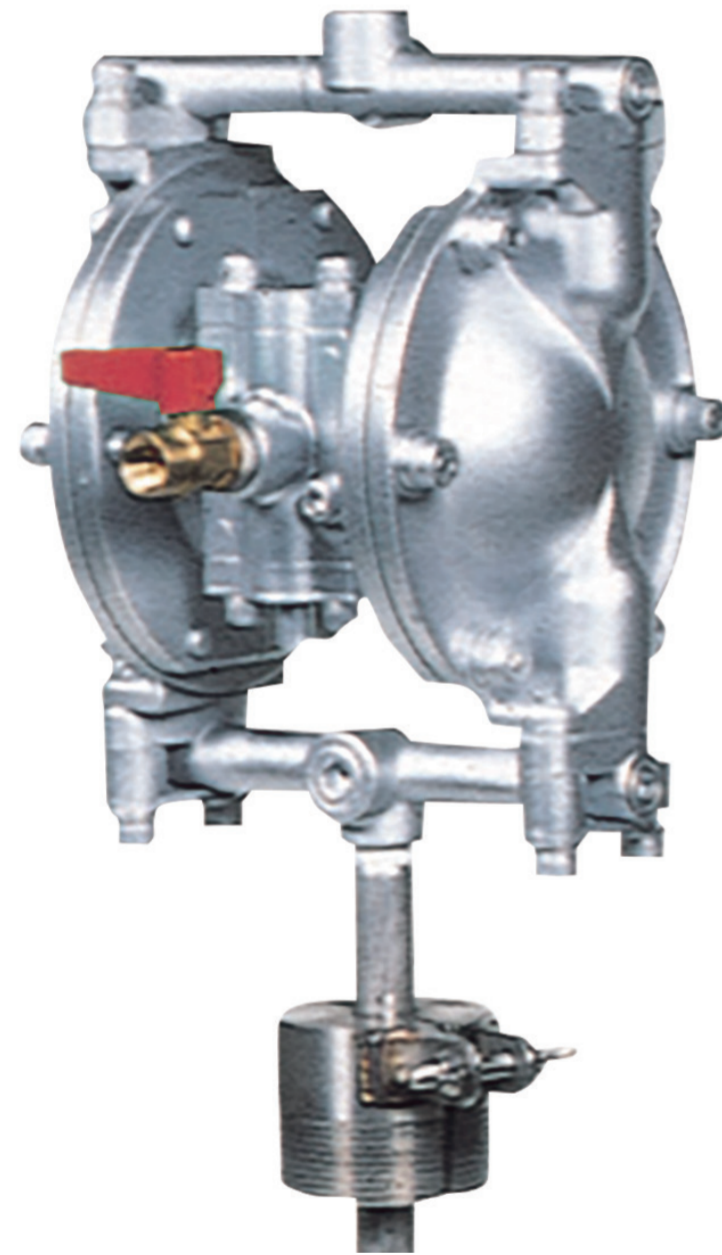


製品データシート

製品名：ドラムポンプ DP-10BST-D



本体(接液部)材質	⑤: ステンレス (SCS14/SUS304)
ダイアフラム材質	
□: クロロプレンゴム (CR)	DP-10BSC-D (852921)
□: ニトリルゴム (NBR)	DP-10BSN-D (852922)
□: フッ素樹脂 (PTFE)	DP-10BST-D (852923)
□: ポリエステル系熱可塑性エラストマー (TPEE)	DP-10BSH-D (852935)
接液部材質	
ボールバルブ	ダイアフラム材質と同じ
バルブシート	SUS316
バルブ受け	SCS14
センターディスク	SUS316

仕様		
呼び口径	3/8"(10mm)	
材料接続	吸入口	Ø17.3 O.D.
	吐出口	Rc 3/8
エア接続	供給口	Rc 1/4 (エアバルブ付き)
	排気口	Rc 3/8 (サイレンサー付き)
使用可能エア圧力	0.2 ~ 0.7 MPa	
最高吐出圧力	0.7 MPa	
吐出量/サイクル	50 mL ^{※1}	
最大吐出量	18 L/min ^{※2}	
最大エア消費量	300 L/min (ANR)	
最大通過粒子径	1 mm 以下	
質量	6.2 kg	
付属品 ^{※3}	サクシオンパイプ: 713237(SUS304) バングアダプタ: 803665(ADC12) ^{※4}	

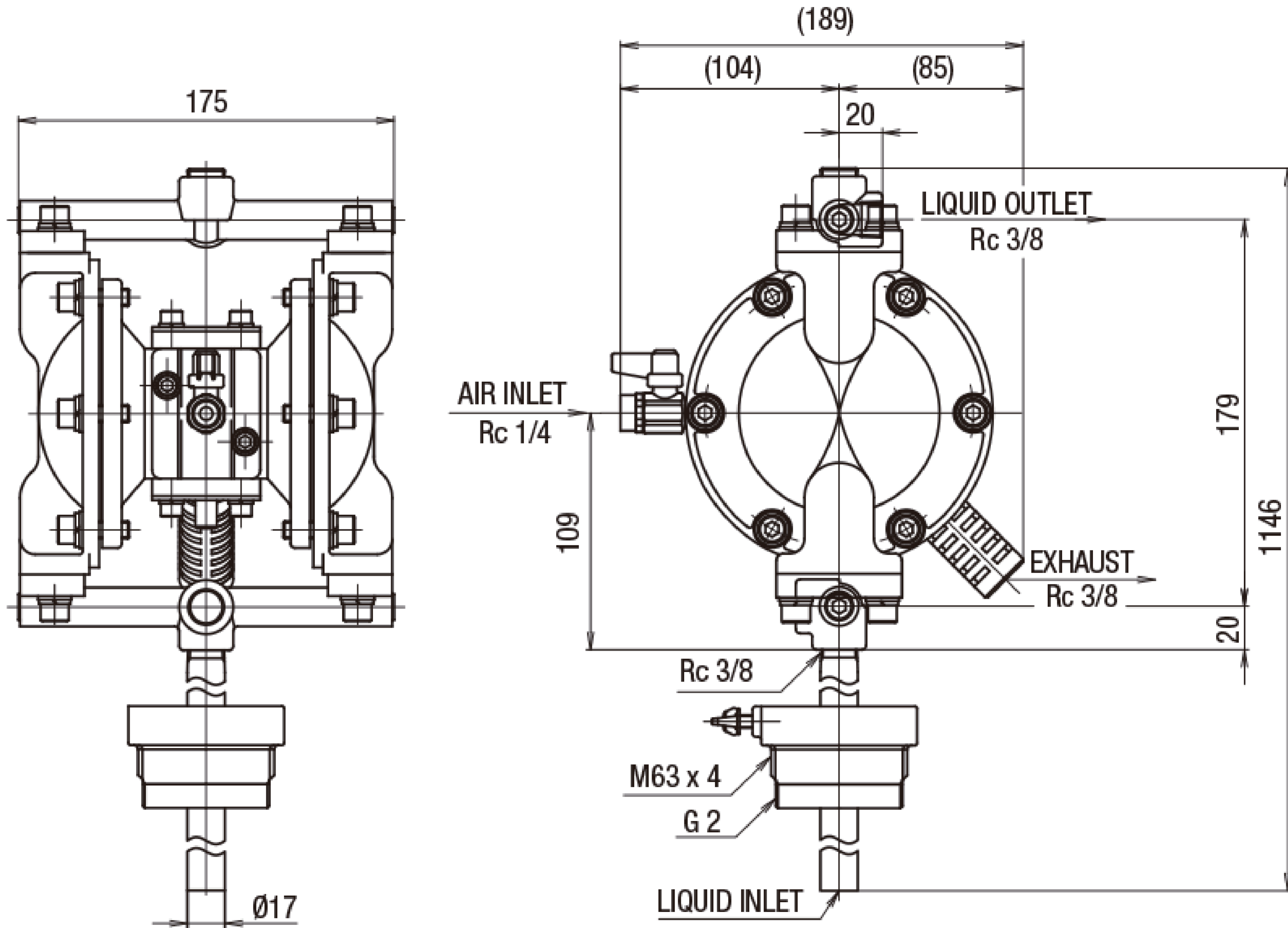
※1 吐出量につきましては、あくまで目安となります。使用条件などにより異なります。

※2 最大吐出量はポンプの能力を示す数値です。

※3 ホース・ガンは付属しておりません。別途ご購入ください。

※4 DP-10-Dシリーズのバングアダプタの標準材質は「ADC12/A5056」アルミ合金です。

■ 寸法図



■ パフォーマンスカーブ

