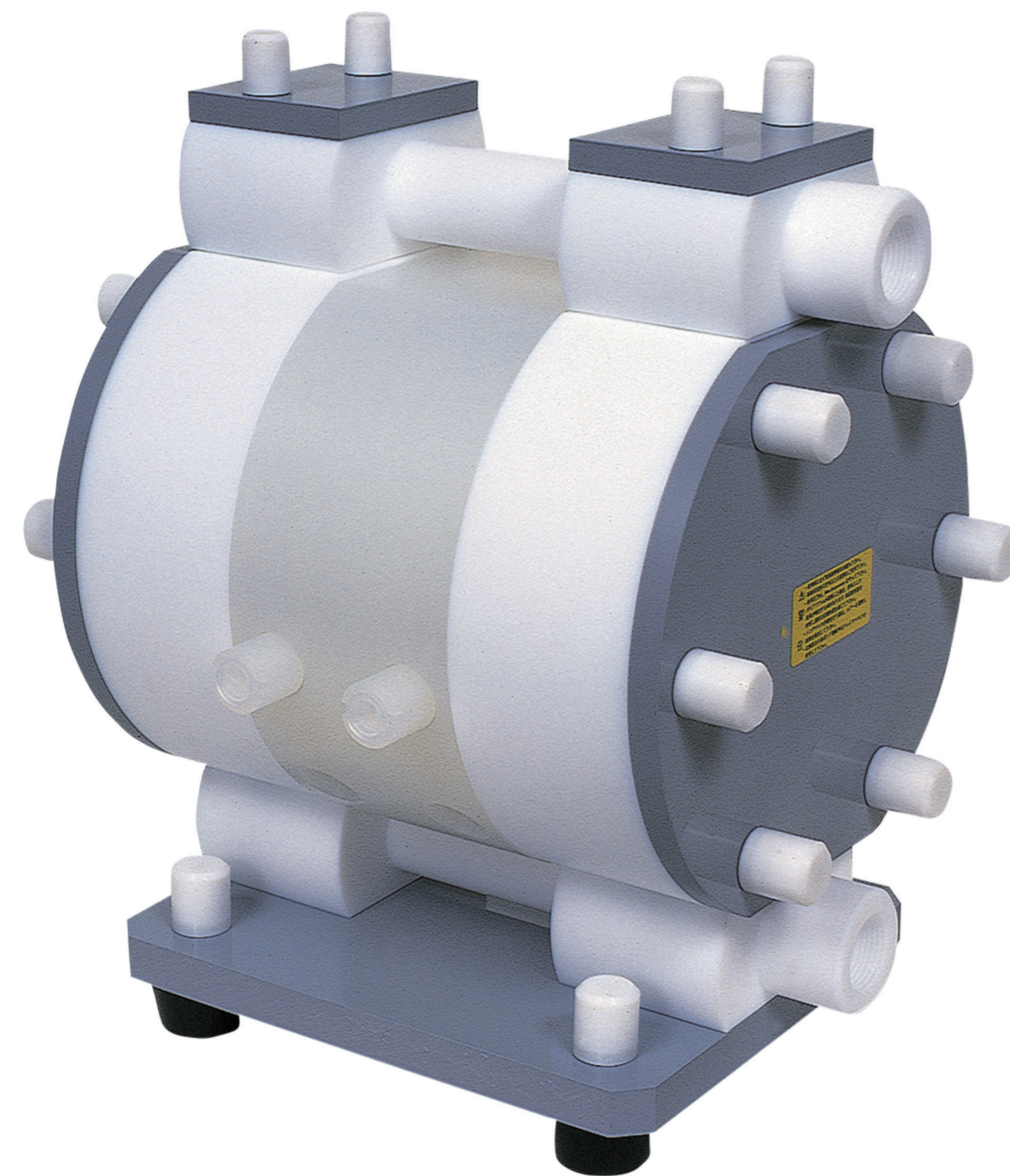


製品データシート

製品名：DP-F/N シリーズ DP-20F/N



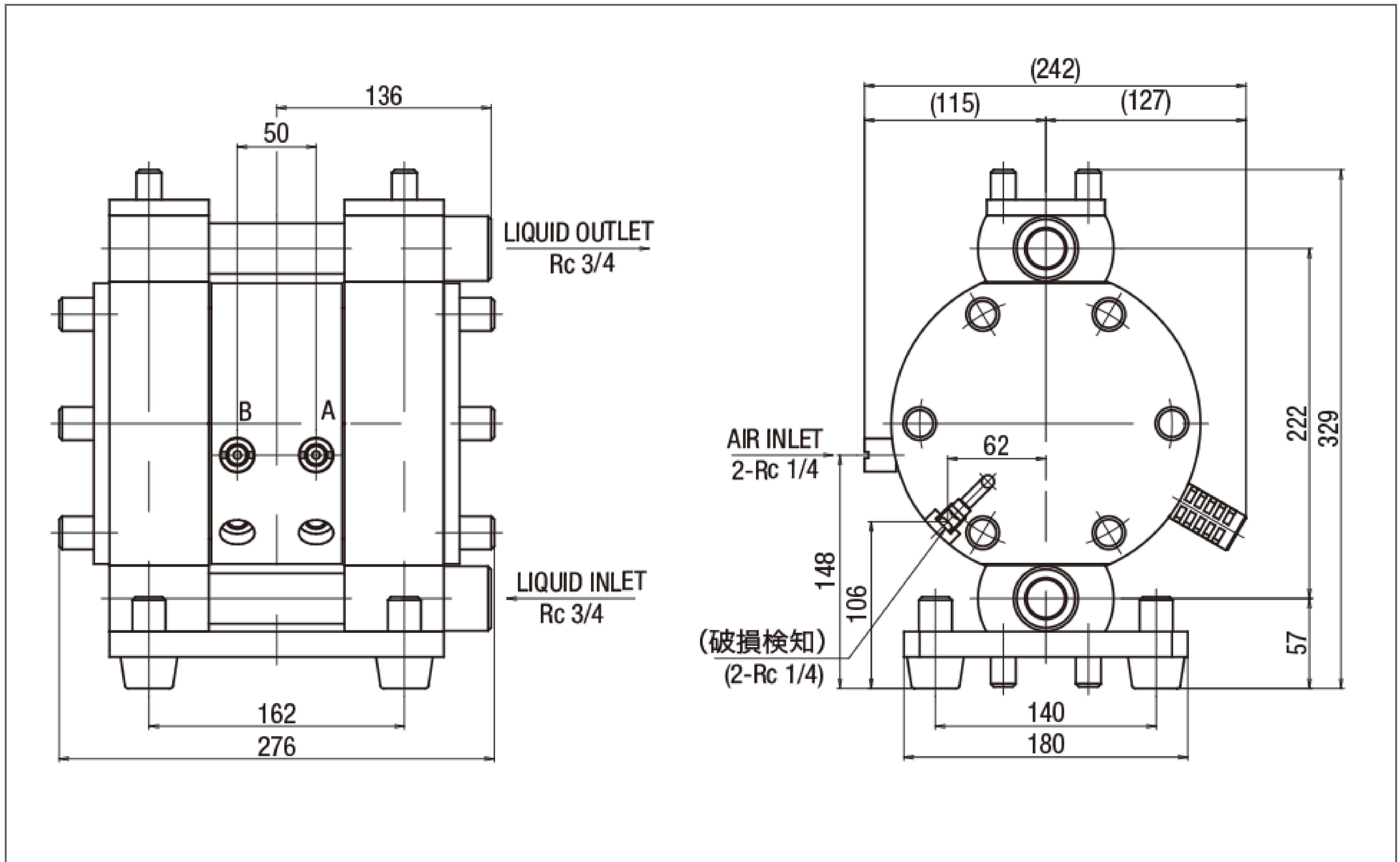
| | |
|-----------|----------------------|
| バルブ形状 | |
| ボールバルブ | DP-20F/N (853437) |
| 本体(接液部)材質 | |
| 本体切替部 | ポリプロピレン (PP) |
| 本体接液部 | フッ素樹脂 (PTFE) |
| 接液部材質 | |
| ダイアフラム | PTFE |
| バルブ | PTFE |
| バルブシート | PTFE |
| バルブ受け | PTFE |
| センターディスク | ダイアフラムと一体 |

- ※1 エア供給弁(電磁弁など)からポンプまでの配管長さは1.5m以下のこと。エア供給弁の排気ポートから別の場所まで配管する場合は、排気口末端までの配管長さは5m以下のこと。
- ※2 本体接液部が樹脂タイプの最高使用圧力は、液温に左右されます。
- ※3 ストローク限界なき(排気なし)場合は10sec./cycleまで可能です。
- ※4 吐出量につきましては、あくまで目安となります。移送する液体、配管条件などにより異なります。
- ※5 切換スピード0.2sec./cycle(10F/N)および0.5sec./cycle(20F/N)の場合。

- 駆動には、タイマー制御方式のポンプコントローラー(MFC-24)またはP.L.Cと、センターエキゾースト型の3ポジション5ポート電磁弁が別途必要です。
- 外部タイマー切替の駆動ポンプはダイアフラムにストレスを与えない様、一定ストローク(長)を超えるとエア室側のエア圧力を逃がす構造(P.T.A)になっているため、エアを効率よく使用するには、ポンプのサイズにより調整が必要となります。

| | | |
|----------|------------------------------------|---------------------------------------|
| 仕様 | | |
| 呼び口径 | 3/4"(20mm) | |
| 材料接続 | 吸入口 | Rc 3/4(F) |
| | 吐出口 | Rc 3/4(F) |
| エア接続 | 供給口 | Rc 1/4 x 2 (供給排気口共有 x2) ^{※1} |
| | 排気口 | |
| 使用可能エア圧力 | 0.2 ~ 0.5 MPa ^{※2} | |
| 最高吐出圧力 | 0.5 MPa | |
| 切換スピード | 0.5 ~ 1.0 sec./cycle ^{※3} | |
| 吐出量/サイクル | 180 mL ^{※4} | |
| 最大吐出量 | 35 L/min | |
| 最大エア消費量 | 400 L/min (ANR) ^{※5} | |
| 最大通過粒子径 | 2 mm 以下 | |
| 粘土限界 | 2 Pa·s 以下 | |
| 使用環境温度範囲 | 気温 | 0 ~ 70 °C |
| | 液温 | 0 ~ 80 °C |
| 作動音 | 85 dB | |
| 質量 | 14.2 kg | |

■ 寸法図



■ パフォーマンスカーブ

