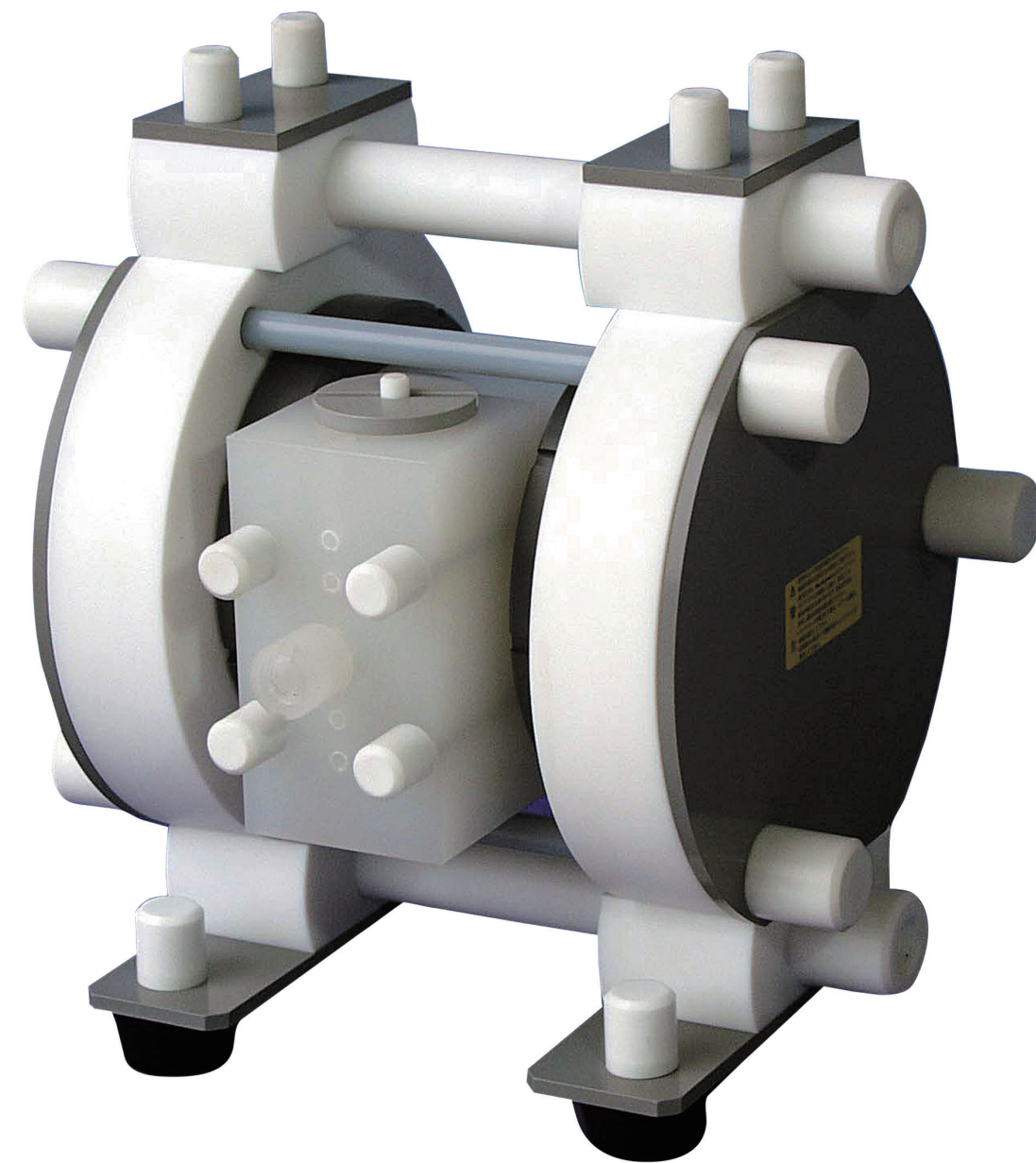


製品データシート

製品名：DP-Fs シリーズ DP-20Fs



バルブ形状	
ボールバルブ	DP-20Fs (853944)
本体(接液部)材質	
本体切替部	ポリプロピレン (PP)
本体接液部	フッ素樹脂 (PTFE)
接液部材質	
ダイアフラム	PTFE
バルブ	PTFE
バルブシート	PTFE
バルブ受け	PTFE
センターディスク	ダイアフラムと一体

仕様		
呼び口径	3/4"(20mm)	
材料接続	吸入口	Rc 3/4(F)
	吐出口	Rc 3/4(F)
エア接続	供給口	Rc 1/4
	排気口	Rc 3/8
使用可能エア圧力	0.2 ~ 0.5 MPa ^{※1}	
最高吐出圧力	0.5 MPa	
吐出量/サイクル	160 mL ^{※2}	
最大吐出量	40 L/min	
最大エア消費量	400 L/min (ANR)	
最大通過粒子径	2 mm 以下	
粘土限界	2 Pa・s 以下	
使用環境 温度範囲	気温	0 ~ 70 °C
	液温	0 ~ 80 °C
作動音	85 dB	
質量	19.0 kg	

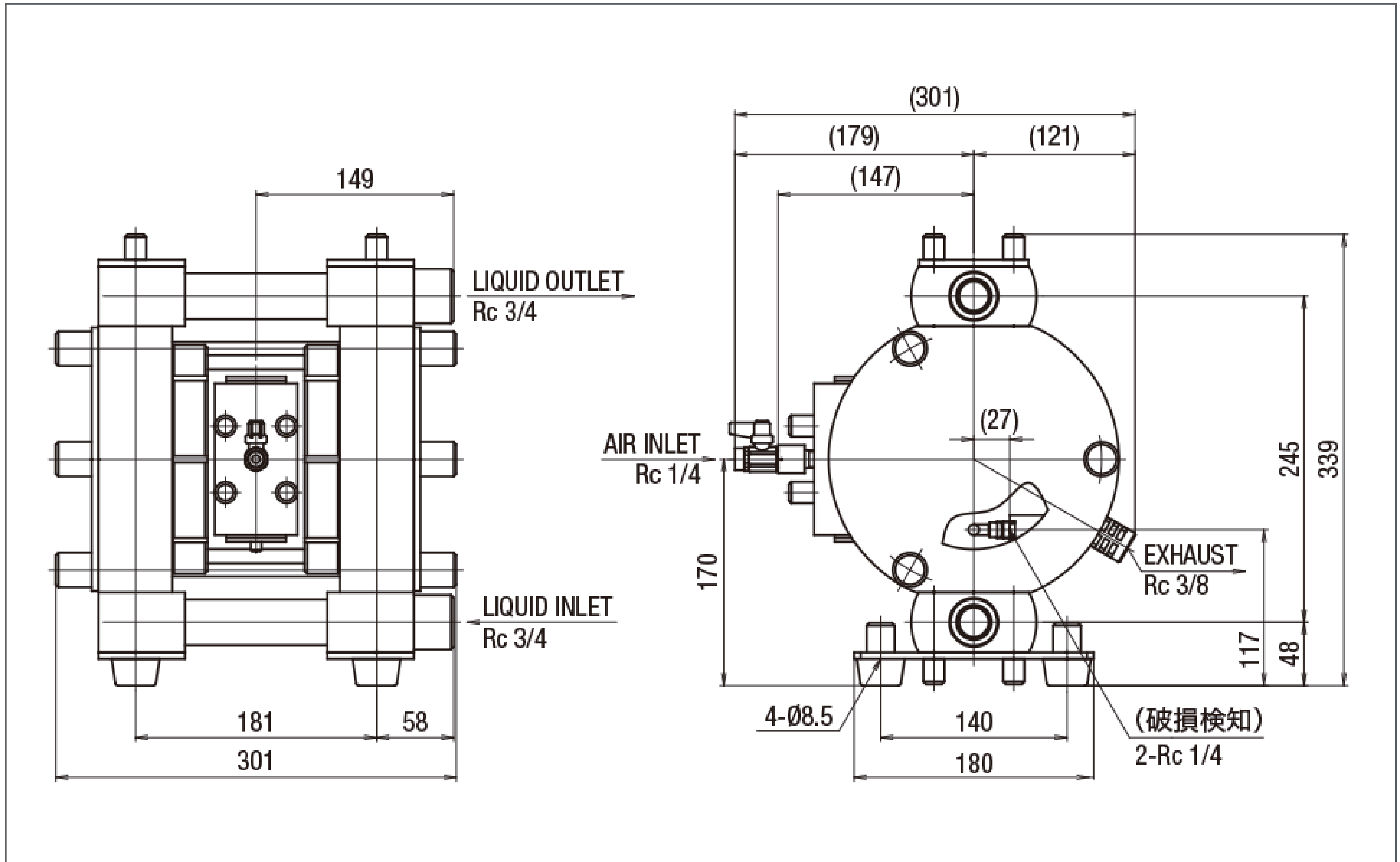
※1 圧縮空気品質は「JIS B8392-1:2000 一般用圧縮空気」の品質等級2、3、2を満足するものとします。
(最大粒子径:1μm、最大圧力露天:-20°C、最大油分濃度:0.1mg/m³)
本体接液部が樹脂タイプの最高使用圧力は、液温に左右されます。

※2 吐出量につきましては、あくまで目安となります。
移送する液体、配管条件などにより異なります。



この製品は、外国為替および外国貿易法に定める規制貨物に該当いたしますので、輸出する場合は外為法の定めるところに従い輸出許可手続きをお取りください。
また、この製品を第三国等に再輸出する場合は、当該国の輸出規制に従い輸出許可をお取りください。

■ 寸法図



■ パフォーマンスカーブ

