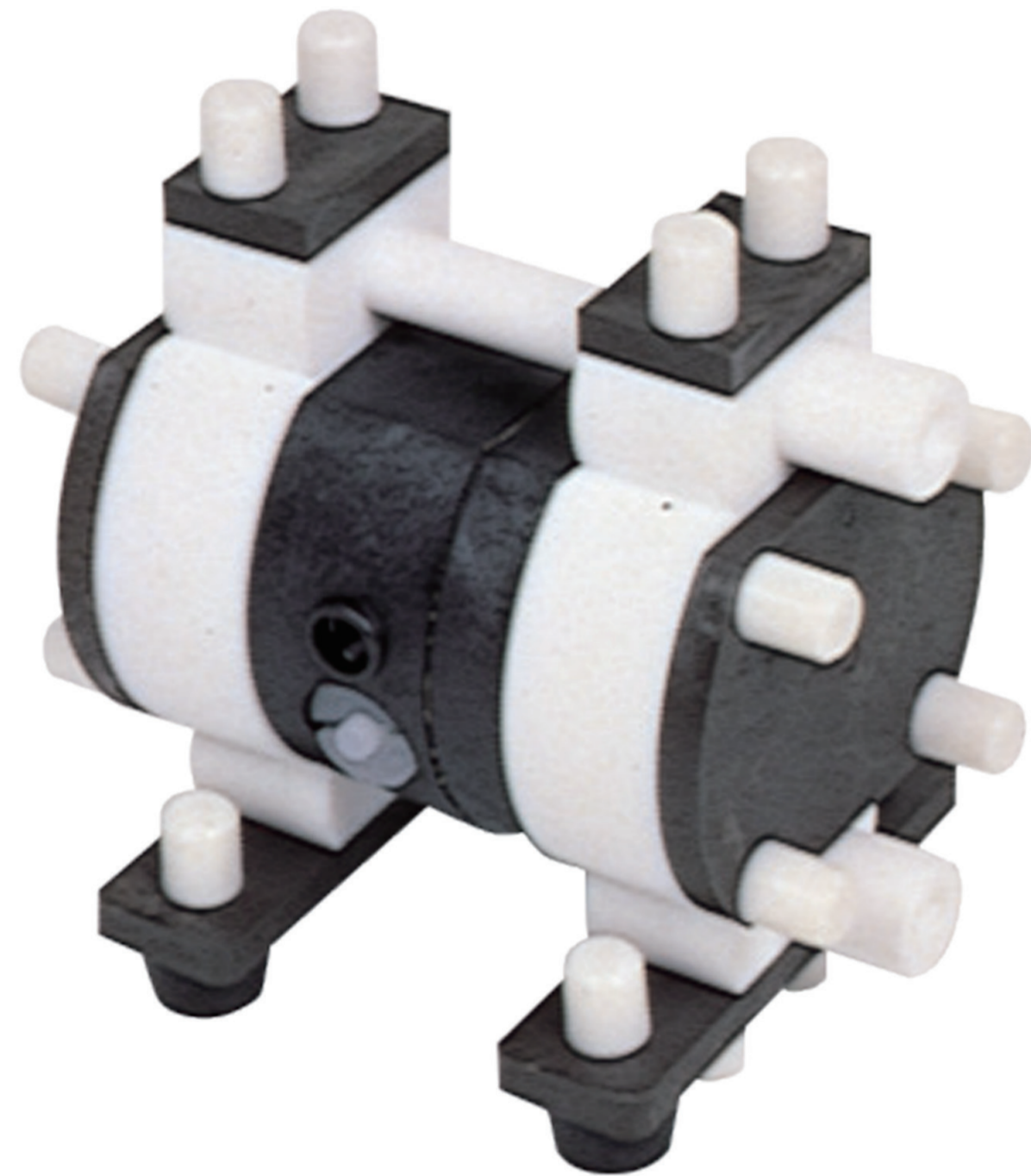


製品データシート

製品名：DP-F シリーズ DP-5F



バルブ形状	
ボールバルブ	—
フラットバルブ	DP-5F (853656)
本体(接液部)材質	
本体切替部	ポリフェニレンサルファイド (PPS)
本体接液部	フッ素樹脂 (PTFE)
接液部材質	
ダイアフラム	PTFE
バルブ	PTFE
バルブシート	PTFE
バルブ受け	PTFE
センターディスク	PFA SUS316(インサート)

- ※1 供給エアは、1 μ mのフィルターにてろ過した清浄なエア、または窒素ガス(N₂)を使用してください。
- ※2 本体接液部が樹脂タイプの最高使用圧力は、液温に左右されます。
- ※3 吐出量につきましては、あくまで目安となります。移送する液体、配管条件などにより異なります。
- ※4 最大吐出量は、常温(20℃)、清水による試験データです。また、吐出量は供給エア圧、揚程などによって異なります。
- ※5 フラットバルブタイプはスラリー液の取扱いができません。

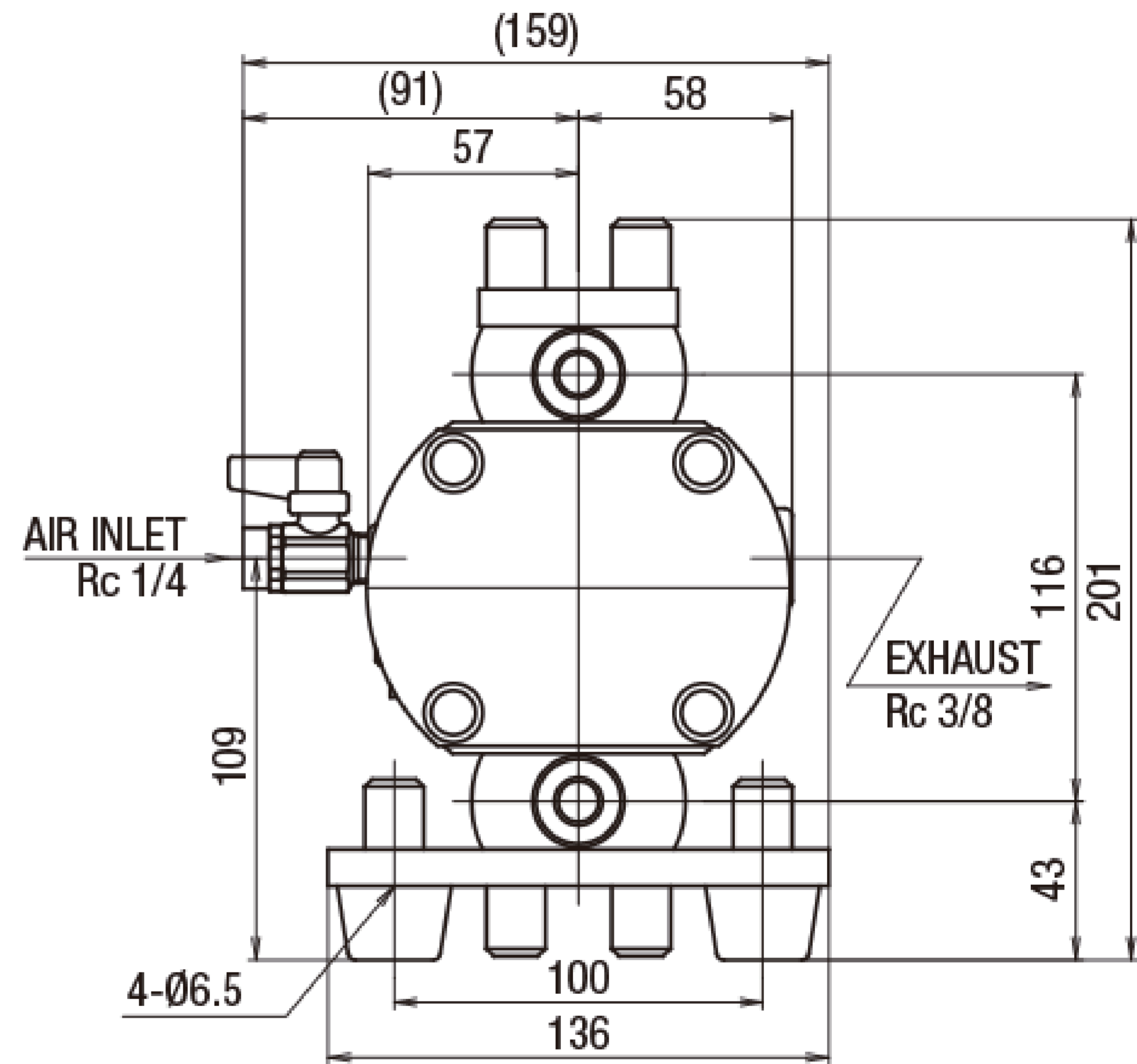
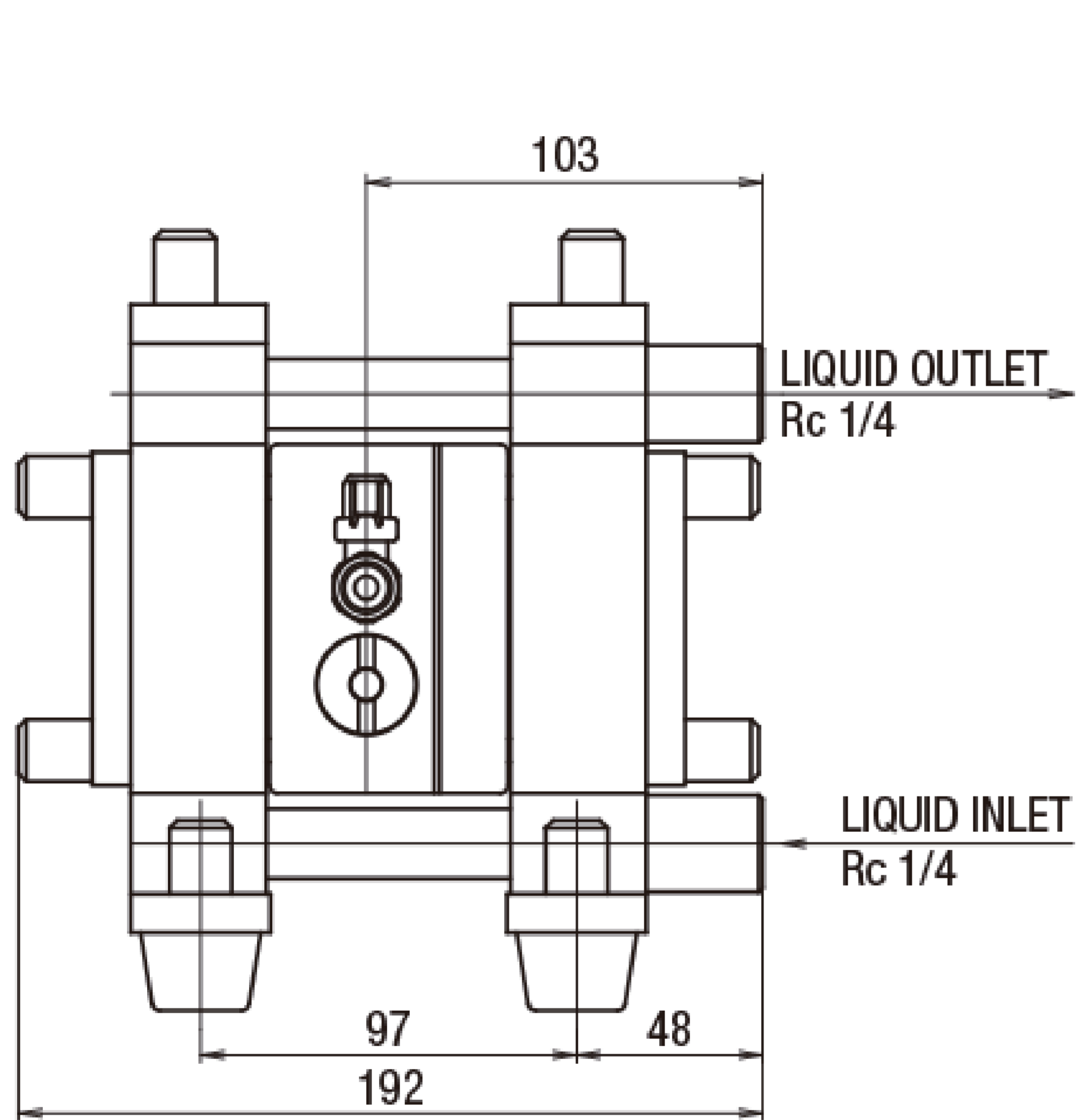
- 樹脂製ポンプの場合、著しい温度変化により本来の性能を発揮できなくなる可能性があります。性能維持のためポンプの設置、部品の保管には十分ご注意ください。



この製品は、外国為替および外国貿易法に定める規制貨物に該当いたしますので、輸出する場合は外為法の定めるところに従い輸出許可手続きをお取りください。
また、この製品を第三国等に再輸出する場合は、当該国の輸出規制に従い輸出許可をお取りください。

仕様		
呼び口径	1/4"(8mm)	
材料接続	吸込口	Rc 1/4(F)
	吐出口	Rc 1/4(F)
エア接続	供給口	Rc 1/4(F) (エアバルブ付き) ^{※1}
	排気口	Rc 3/8(F) (サイレンサー内臓)
使用可能エア圧力	0.2 ~ 0.5 MPa ^{※2}	
最高吐出圧力	0.5 MPa	
吐出量/サイクル	13 mL ^{※3}	
最大吐出量	11 L/min ^{※4}	
最大エア消費量	170 L/min (ANR)	
最大通過粒子径	— ^{※5}	
粘土限界	0.5 Pa·s 以下	
使用環境温度範囲	気温	0 ~ 70 °C
	液温	0 ~ 80 °C
作動音	71 dB	
初期自吸揚程	ボールバルブ	—
	フラットバルブ	1.5 m
質量	3.4 kg	

■ 寸法図



■ パフォーマンスカーブ

