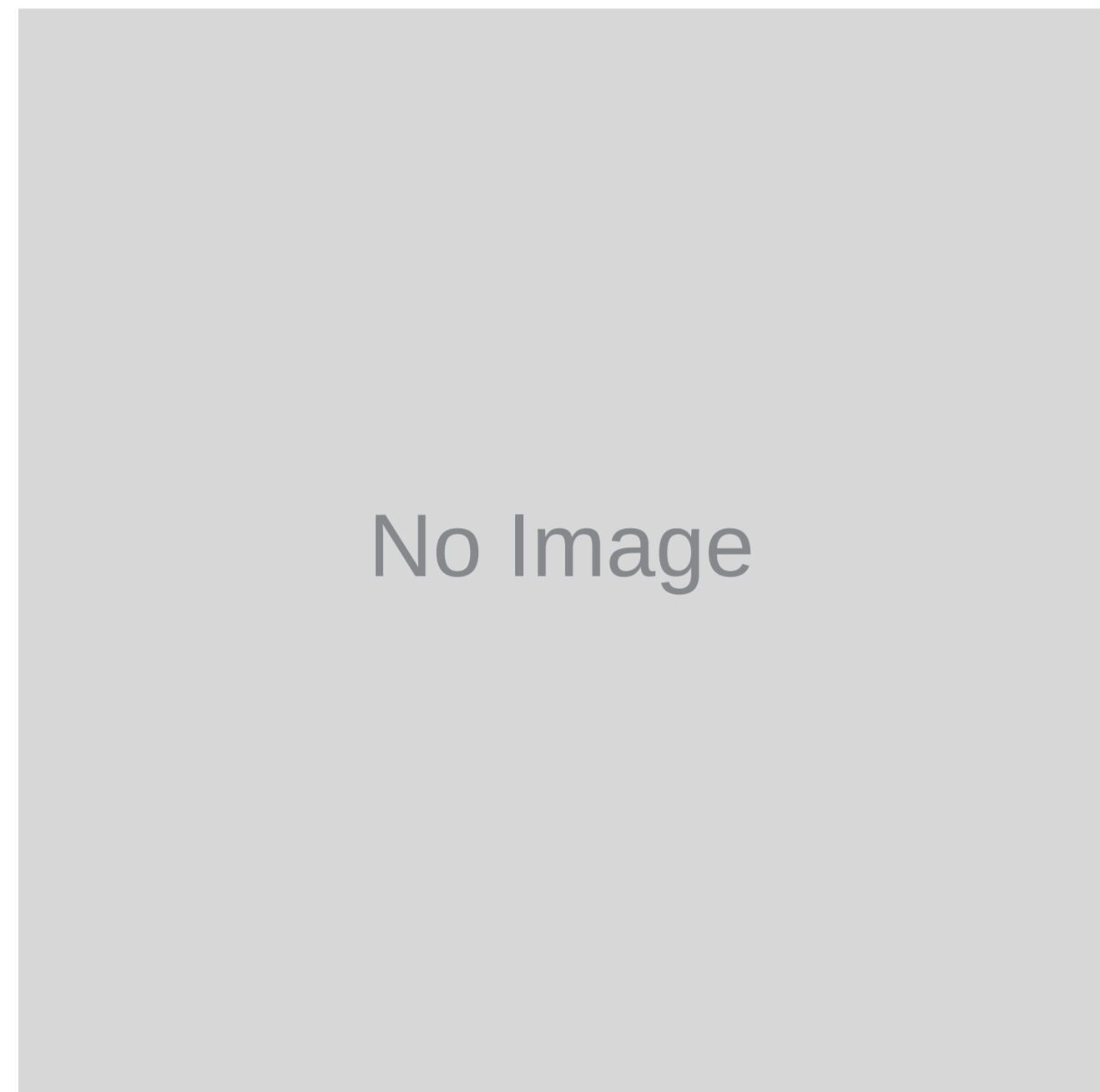


製品データシート

製品名：DP-FE シリーズ DP-5FE



バルブ形状	
ボールバルブ	—
フラットバルブ	DP-5FE (853657)
本体(接液部)材質	
本体切替部	ポリフェニレンサルファイド (PPS)
本体接液部	フッ素樹脂 (PTFE)
接液部材質	
ダイアフラム	PTFE
バルブ	PTFE
バルブシート	PTFE
バルブ受け	PTFE
センターディスク	PFA SUS316(インサート)

- ※1 エア供給弁(電磁弁など)からポンプまでの配管長さは1.5m以下のこと。
エア供給弁の排気ポートから別の場所まで配管する場合は、
排気口末端までの配管長さは5m以下のこと。
- ※2 本体接液部が樹脂タイプの最高使用圧力は、液温に左右されます。
- ※3 吐出量につきましては、あくまで目安となります。
移送する液体、配管条件などにより異なります。
- ※4 最大吐出量は、接続エアチューブφ8×φ6×2.5m、
供給エア圧力0.5MPaの時、清水、揚程0、常温の時の試験データ。
但し、DP-25FE、DP-38FEは接続エアチューブφ12×φ10×2.5m、
供給エア圧力0.7MPaでの試験データ。
- ※5 フラットバルブタイプはスラリー液の取扱いができません。

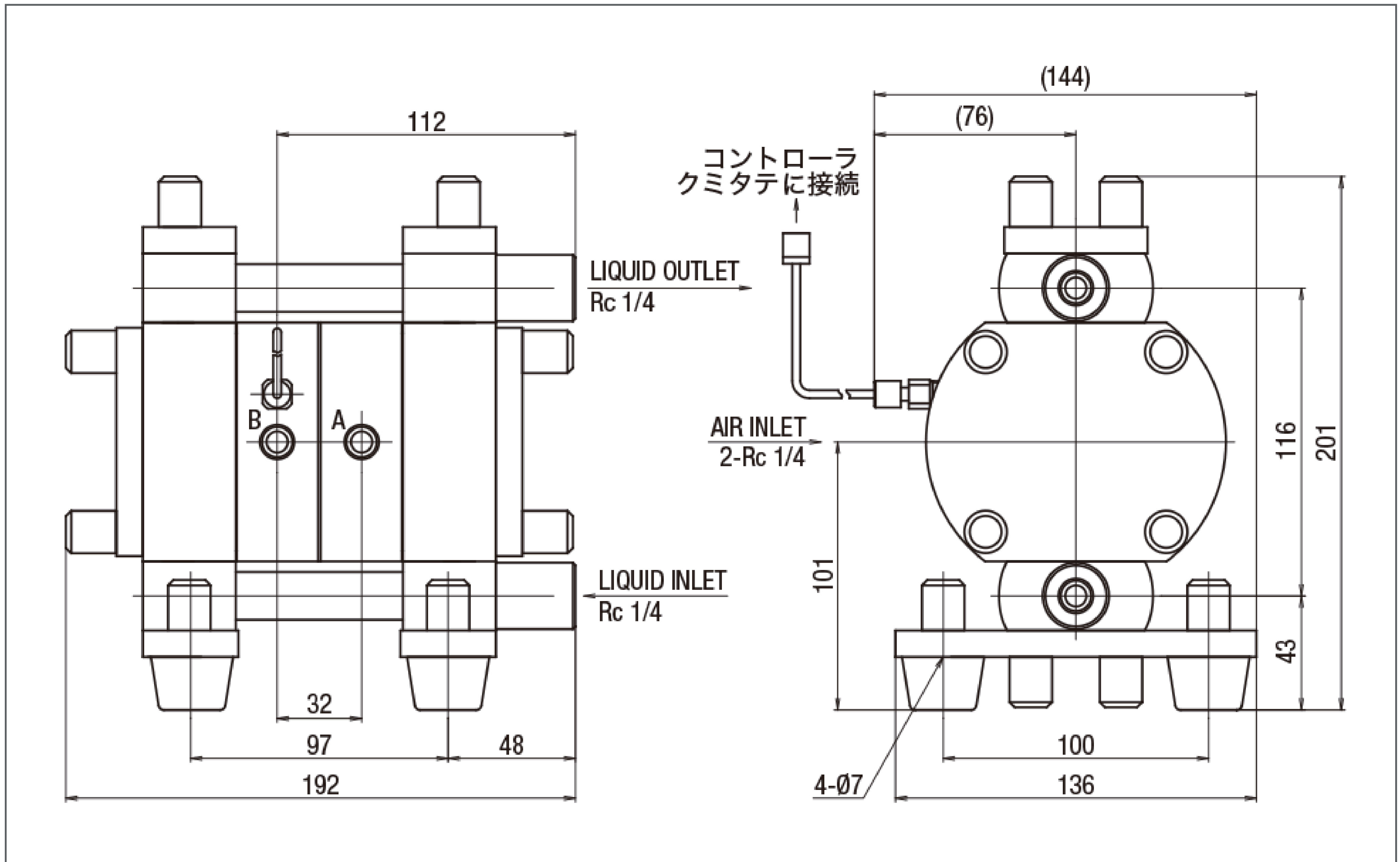
- DP-FEシリーズのポンプ単体販売の場合は、センサーケーブル2.5m付き
のみでポンプコントローラー(MFC-24)、電磁弁等は別売となります。



この製品は、外国為替および外国貿易法に定める規制貨物に該当
いたしますので、輸出する場合は外為法の定めるところに従い
輸出許可手続きをお取りください。
また、この製品を第三国等に再輸出する場合は、当該国の輸出規制に
従い輸出許可をお取りください。

仕様		
呼び口径	1/4"(8mm)	
材料接続	吸込口	Rc 1/4(F)
	吐出口	Rc 1/4(F)
エア接続	供給口	Rc 1/4 x 2 (供給排気口共有 x2) ^{※1}
	排気口	
使用可能エア圧力	0.2 ~ 0.5 MPa ^{※2}	
最高吐出圧力	0.5 MPa	
吐出量/サイクル	18 mL ^{※3}	
最大吐出量	12 L/min ^{※4}	
最大エア消費量	300 L/min (ANR)	
最大通過粒子径	— ^{※5}	
粘土限界	0.5 Pa·s 以下	
使用環境 温度範囲	気温	0 ~ 70 °C
	液温	0 ~ 80 °C
作動音	71 dB	
初期自吸 揚程	ボールバルブ	—
	フラットバルブ	1.5 m
質量	3.4 kg	

■ 寸法図



■ パフォーマンスカーブ

