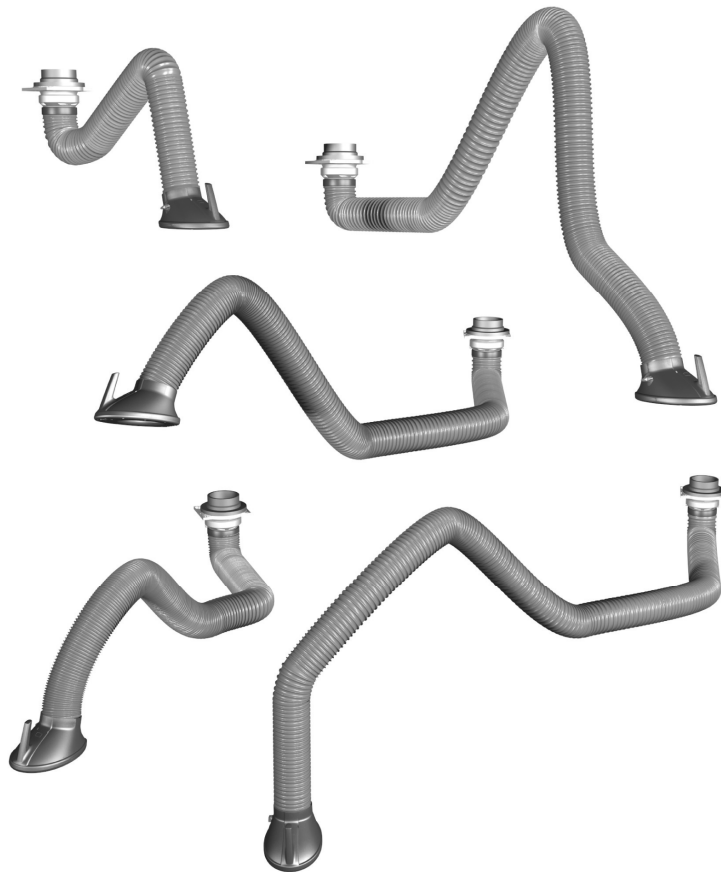


取扱説明書

EX 2/3/4/5 m アームΦ160

EX-2000	ITEM No.R554235
EX-3000	ITEM No.R554335
EX-400V	ITEM No.R554435
EX-400H	ITEM No.R554535
EX-5000	ITEM No.R554935



警告

安全のため、本製品のご使用前には必ずこの取扱説明書を熟読し、記載されている重要警告事項をよく理解してください。
また、本取扱説明書をいつでも使用できるよう大切に保管してください。

- はじめに

本書は、お使いになる本製品が故障なく十分に皆様のお役に立ちますことを念願として、正しい使用方法とご使用上の注意について説明したものです。この説明書を読む前に本製品の操作を行わないでください。特に、注意事項を熟読されると共に、常に手元においてご活用ください。なお、ご使用中に不明な点、不具合などありましたら、お買い上げの販売店、または裏面記載のお問い合わせ先へご連絡ください。

- 使用目的

本製品はファンやダクトなどと併用し、主に溶接ヒュームを発散源にてピンポイントで吸引できるようにするための装置です。本製品単体では溶接ヒュームなどを吸引することはできません。また、車両の排気ガスなどの吸引、水や油などの液体の吸引、多量の水分や油分を含む粉塵の吸引にはご使用できません。

- 警告・注意事項

本製品を安全にお使いいただくために、以降の記述内容を必ずお守りください。

本書では、警告・注意事項を絵によって表示しています。これは本製品を安全に正しくお使いいただき操作を行なう方や周囲にいる方々に加えられる恐れのある人身事故や、周囲にある物品への損害を未然に防止するための目印となるものです。その表示と意味は次のようになっています。内容を良くご理解いただくようによくお読みください。



警告

： この表示を無視して、誤った取扱いをすると、人が死亡する可能性または重傷を負う可能性があることを示しています。



注意

： この表示を無視して、誤った取扱いをすると、人が傷害を負う可能性があること、及び物的損害が発生する可能性があることを示しています。

また、危害や損害の内容を示すために、上記の表示とともに以下の絵表示を使用しています。



この表示は、してはいけない行為（禁止事項）であることをあらわしています。表示の脇には具体的な禁止内容が示されています。














この表示は、必ずしたがっていただく内容であることをあらわしています。表示の脇には具体的な指示内容が示されています。









- 設置・使用上の注意

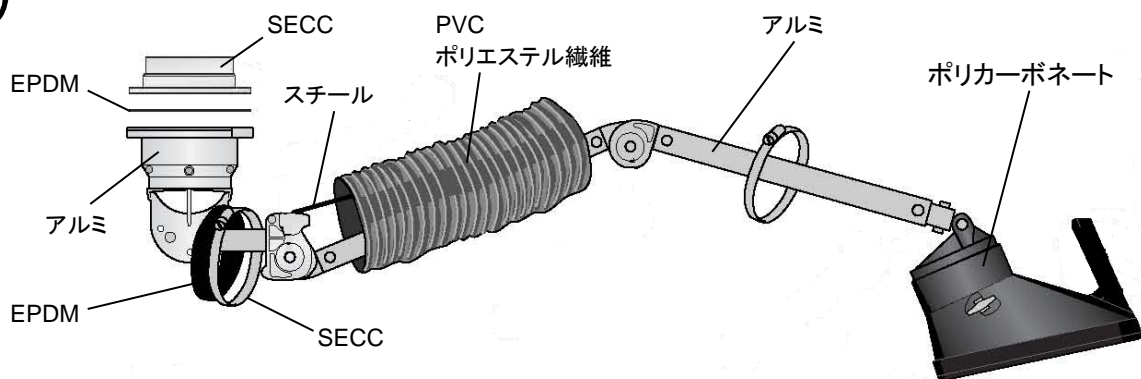
下記の警告・注意事項は大変重要ですので、必ず守ってください。

警告

-  - 本製品は必ずファンやダクトなどと併用し、労働安全衛生法で定める基準以上の十分な吸い込み量が発生していることを確認のうえご使用ください。溶接ヒュームなどが吸引されない場合、作業者の健康を害することがあります。
-  - 必ずフードのダンパーを開き、吸引されていることを確認のうえ、溶接などを行なってください。溶接ヒュームなどが吸引されない場合、作業者の健康を害することがあります。
-  - フード及びスイベルへのホース接続は確実に行ってください。
接続が不十分な場合、本製品の性能が引き出せないばかりか、溶接ヒュームなどが吸引されず作業者の健康を害することがあります。
-  - ダクトの接続は確実に行ってください。
接続が不十分な場合、本製品の性能が引き出せないばかりか、溶接ヒュームなどが吸引されず作業者の健康を害することがあります。
-  - ホースに切れや劣化、潰れがあった場合には速やかに新品と交換してください。
本製品の性能が引き出せないばかりか、溶接ヒュームなどが吸引されず作業者の健康を害することがあります。
-  - 引火性や爆発性あるいは発火性物質を吸引しますと、火災または爆発あるいは粉塵爆発を起こします。
下記のような粉塵は絶対に吸引しないでください。
 引火性物質 : ガソリン、シンナー、ベンジン、灯油など
 爆発性物質 : ニトログリセリンなど
 発火性物質 : アルミニウム、マグネシウム、亜鉛、チタンなどの爆発性金属粉末
 赤リン、黄リンなど
-  - 本製品は防爆仕様ではありません。
爆発や引火などの原因となりますので油庫内など可燃性雰囲気中での使用はおやめください。
-  - 本製品は十分な強度がある壁面などへ取付けてください。
強度が不十分な壁面に本製品を取付けた場合、使用中に本製品が落下し、人が死亡する可能性または重傷を負う可能性があります。
-  - 本製品の不必要な分解や改造は行わないでください。
本製品の故障などの原因になるだけでなく、人が死亡する可能性または重傷を負う可能性があります。
-  - 高所での作業を行う場合、転落などの事故が起きないように十分注意し、安全帯を着用するなどの措置をとってください。
-  - フードやアームは可動範囲内でご使用ください。
可動範囲を超えての使用は、本製品の故障などの原因になるだけでなく、人が死亡する可能性または重傷を負う可能性があります。

⚠ 注意

- 
 - 溶接作業などの火花が発生する作業で本製品を使用する場合、ホースへの火花侵入による火災を防止するため必ずフードにスパークプロテクションフィルター（オプション品…品番：R551335）を取付けてください。また、スパークプロテクションフィルターはその性能を維持させるため定期的に清掃してください。
- 
 - たばこの火や裸火あるいは70°Cを越える高温ガスや粉塵の吸引はおやめください。火災の原因になります。
- 
 - 必ずフードのダンパーを開いてから本製品をご使用ください。ダンパーを閉じた状態でファンを起動させた場合、ホースが潰れて本製品の故障などの原因になります。
- 
 - 本製品は防雨型ではありません。本製品の故障などの原因となりますので、屋外での使用はおやめください。屋内で使用する際にも高温多湿になる場所での使用はおやめください。密閉された場所を避け、風通しの良い場所でご使用ください。
- 
 - 大きなウエスや新聞紙などは吸引しないでください。ホース内に詰まり、本製品が使用不能になる可能性があります。
- 
 - オイルや水分を多く含むゴミや粉塵などは吸引しないでください。ホース内や関節部に堆積し、火災の原因になることがあります。
- 
 - アームを回転させる場合には、周囲に人やぶつかるものがないか確認してから行ってください。
- 
 - ホースに無理な負荷をかけないように使用及び保管してください。ホースに切れやほつれ、潰れが発生し、本製品が使用不能になる可能性があります。
- 
 - 本製品は定期的なメンテナンスを行うことで、その性能を維持することができます。必ず日常点検を実施し、定期的に弊社指定のサービス担当によるメンテナンスを受けてください。部品交換や修理などが適切に行われなかった場合、本製品の性能が引き出せないばかりか、再故障の原因になります。
- 
 - メンテナンスを行う際には、関節部やスプリングの隙間に手や指を挟まないように注意し、必要に応じて手袋などの保護具を装着してください。
- 
 - 本製品に使用している下記材料を腐食させるような溶接ヒュームや粉塵を吸引しないでください。

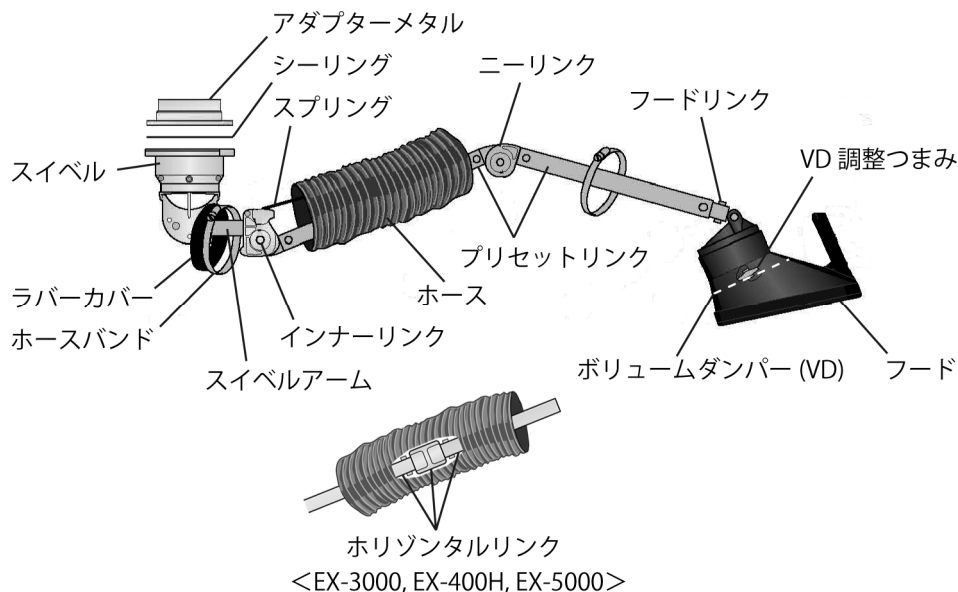


目次

- はじめに	
- 使用目的	
- 警告・注意事項	
- 設置・使用上の注意	
- 目次	
1. 各部の名称	
1.1 各部名称	1
1.2 梱包内容	1
2. 設置	
2.1 壁面固定用ブラケットを使用する場合の取付け	2
2.2 壁面固定用ブラケットを使用しない場合の取付け	5
3. 使用方法	7
4. 保守・点検	
4.1 メンテナンス	9
4.2 消耗品	10
4.3 オプション	10
5. 仕様	14
6. 製品保証登録シート	17
7. 保証規定	18

1. 各部の名称

1.1 各部の名称



1.2 梱包内容

本製品は、段ボールケースに本体、付属品等が個別に梱包されています。
段ボールケースを開梱し、機器各部の損傷・異常、及び付属品の有無を確認してください。

■本体部品

	部品名称	EX-2000	EX-3000	EX-400V	EX-400H	EX-5000
1	スイベル	○	○	○	○	○
2	アダプターメタル	○	○	○	○	○
3	フード(フードリンク付)	○	○	○	○	○
4	ホース(2m)	○	—	—	—	—
	ホース(3m)	—	○	—	—	—
	ホース(4m)	—	—	○	○	—
	ホース(5m)	—	—	—	—	○
5	プリセットリンク (2m/3m用,インナーリンク・ニーリンク・スプリング付)	○	○	—	—	—
	プリセットリンク (4m-V用,インナーリンク・ニーリンク・スプリング2本付)	—	—	○	—	—
	プリセットリンク (4m-H用,インナーリンク・スプリング付)	—	—	—	○	—
	プリセットリンク (5m用,インナーリンク・ニーリンク・スプリング付)	—	—	—	—	○
6	スイベルアーム	○	—	—	—	—
	スイベルアーム(4m-V用)	—	—	○	—	—
7	水平リンク(3m用,アーム付)	—	○	—	—	—
	水平リンク(4m-H用,アーム付)	—	—	—	○	—
	水平リンク(5m用,アーム付)	—	—	—	—	○
8	アウターアーム	—	—	○	○	○

■付属品 (ビニール袋)

・ ボルト	M8×1.25×40	…… 4本	・ 平座金 M8	…… 8個
	M8×1.25×45	…… 1本	・ ラバーカバー	…… 1個
	M8×1.25×50	…… 2本	・ ホースバンド	…… 2個
	M8×1.25×60	…… 1本	・ シーリング	…… 1個
・ ナット	M8×1.25	…… 8個		

2. 設置

警告

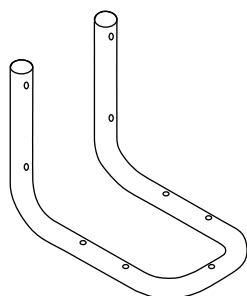
- ! - フード及びスイベルへのホース接続は確実に行ってください。
接続が不十分な場合、本製品の性能が引き出せないばかりか、溶接ヒュームなどが吸引されず作業者の健康を害することがあります。
- ! - ダクトの接続は確実に行ってください。
接続が不十分な場合、本製品の性能が引き出せないばかりか、溶接ヒュームなどが吸引されず作業者の健康を害することがあります。
- ! - 本製品は十分な強度がある壁面などへ取付けてください。
強度が不十分な壁面に本製品を取付けた場合、使用中に本製品が落下し、人が死亡する可能性または重傷を負う可能性があります。
- ! - 高所での作業を行う場合、転落などの事故が起きないように十分注意し、安全帯を着用するなどの措置をとってください。

2.1 壁面固定用ブラケットを使用する場合の取付け

注意

- ! - 壁面固定用ブラケットは必ず水平且つ確実に取付けてください。

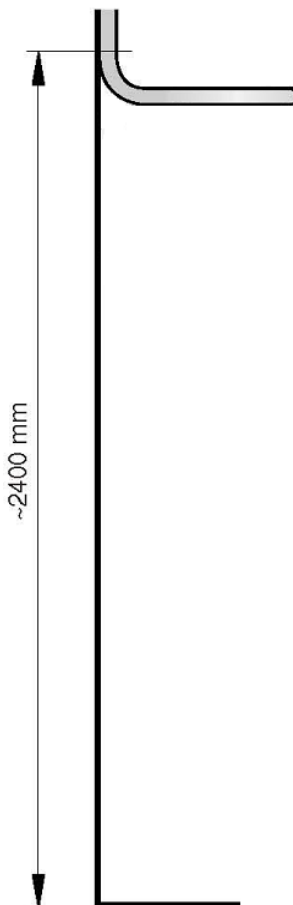
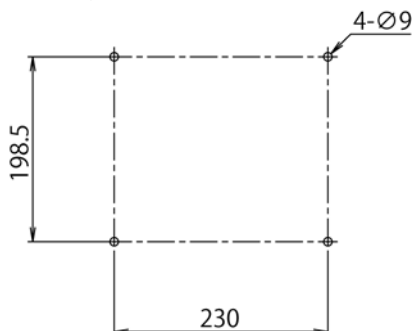
本製品を取付ける前に、別売りの「ブラケット」(4.3 オプション参照)を壁面などに取付けてください。
(図はブラケット(EX-0)を表示)



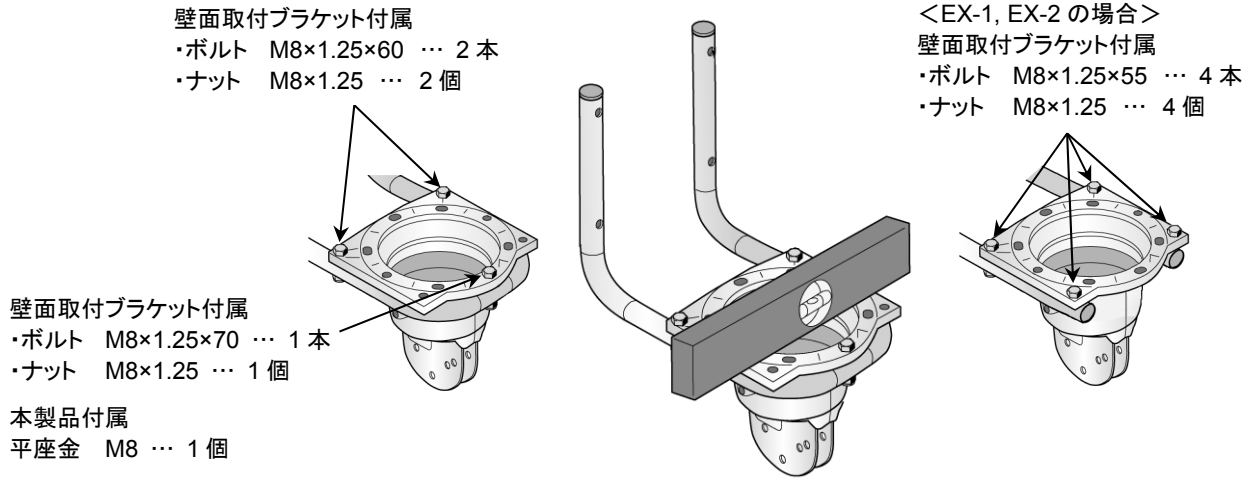
付属品 (EX-0 の場合)

- ・ボルト
M8×1.25×40 … 1本
M8×1.25×60 … 2本
M8×1.25×70 … 3本
- ・ナット
M8×1.25 … 5個

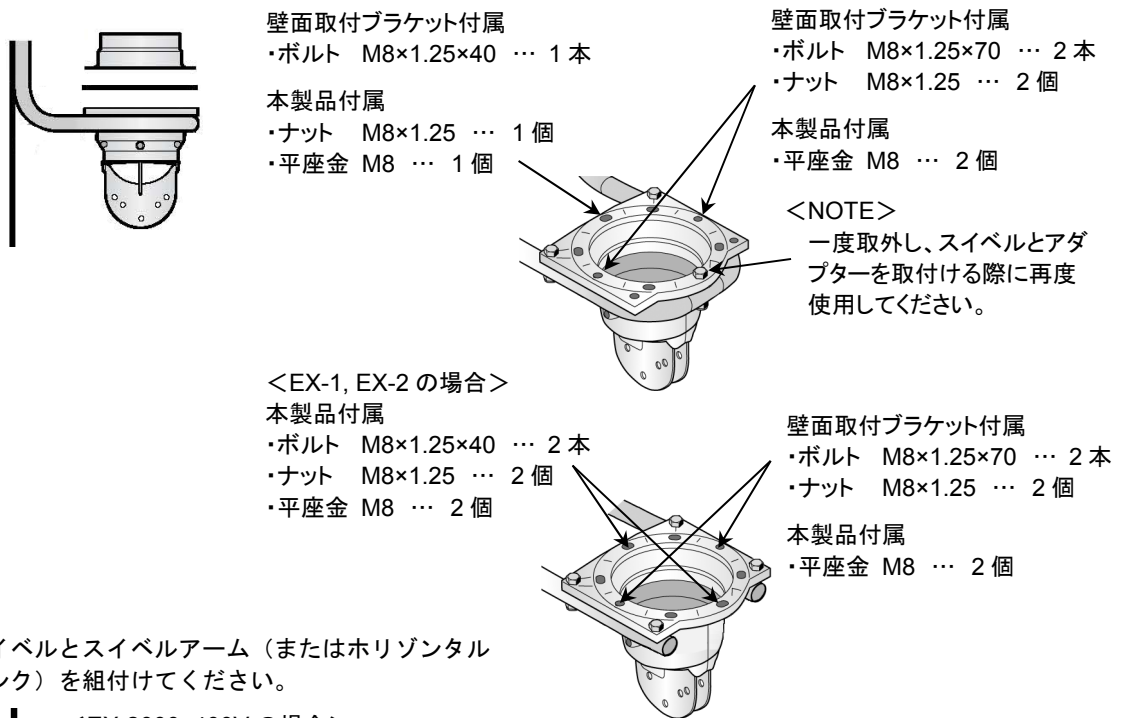
- 1) 本製品を快適にご使用していただくために、壁面固定用ブラケットは右図のような高さに取付けてください。
- 2) 本製品を十分に支えられる強度がある平らな壁面に、壁面固定用ブラケットの取付穴をマーキングし、M8×1.25のアンカーボルトなど4本にて壁面固定用ブラケットを水平に取付けてください。



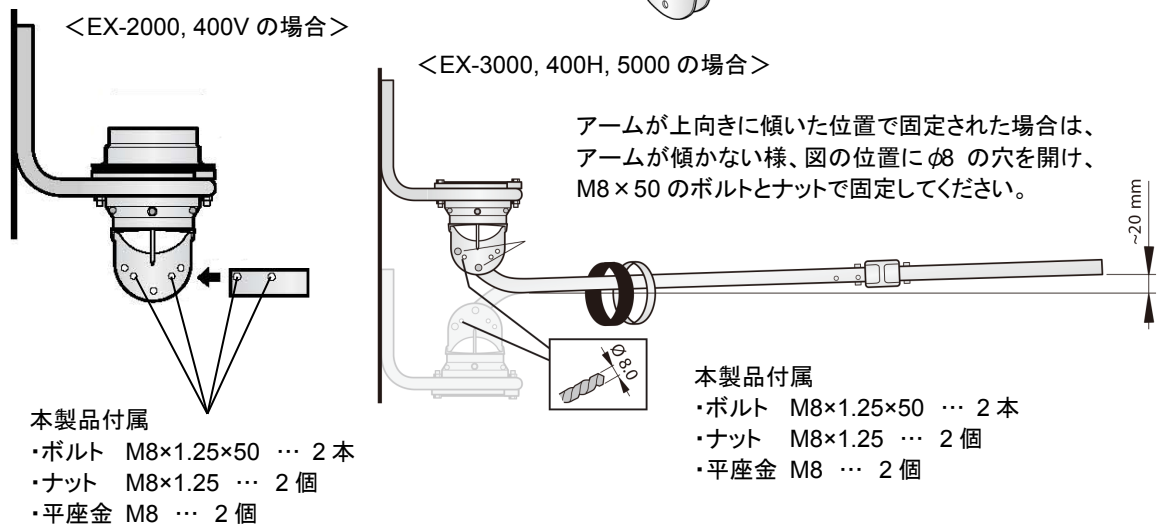
3) スイベルと壁面固定用ブラケットを下図のように組付け、水準器などで水平になっていることを必ず確認してください。



4) シーリングを挟んで、スイベルとアダプターメタルを下図のように組付けてください。



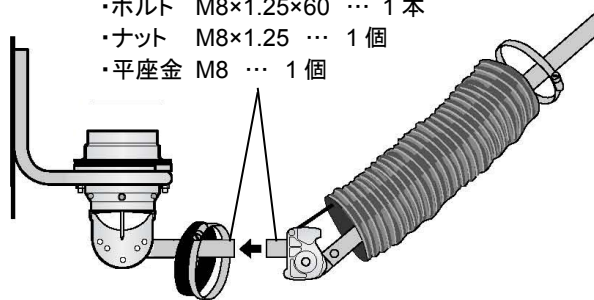
5) スイベルとスイベルアーム（または水平リンク）を組付けてください。



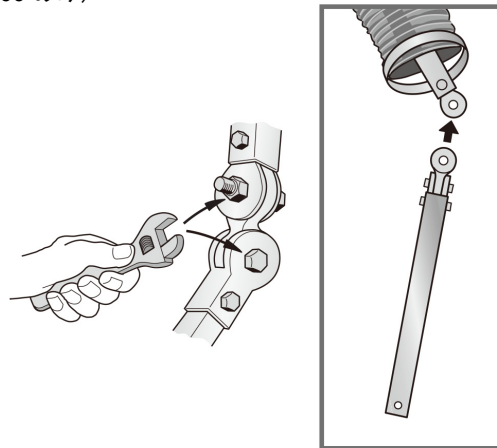
- 6) スイベルアーム（または水平リンク）とプリセットリンクを組付けてください。

本製品付属

- ・ボルト M8×1.25×60 … 1本
- ・ナット M8×1.25 … 1個
- ・平座金 M8 … 1個



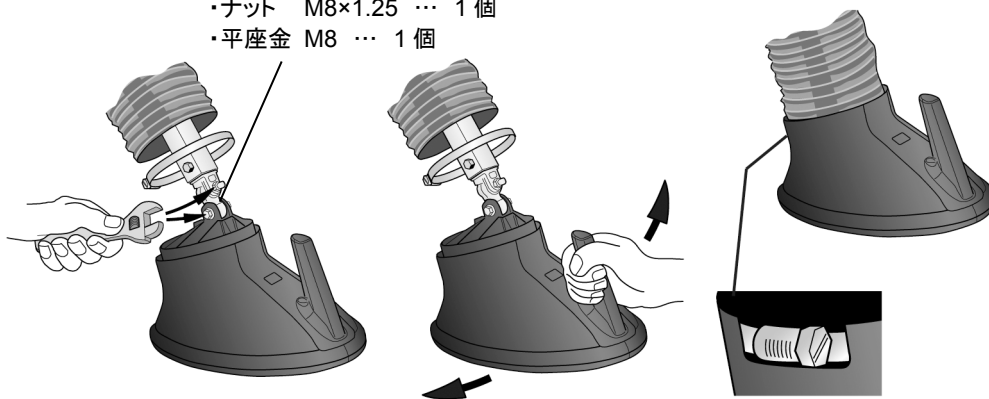
- 7) プリセットリンクにアウターアームを組付けてください。
(EX-400V, EX-400H, EX-5000 のみ)



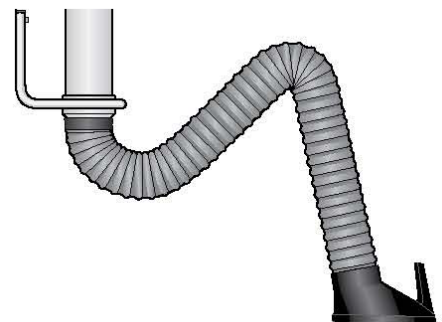
- 8) プリセットリンク（またはアウターアーム）とフードを組付けてください。
フードが円滑に動くように調整し、その後ホースをホースバンドでフードに取り付けてください。

本製品付属

- ・ボルト M8×1.25×45 … 1本
- ・ナット M8×1.25 … 1個
- ・平座金 M8 … 1個



- 9) アダプターメタルにφ150ダクトを接続してください。
接続部にはシール材を用いて漏れがないようにしてください。



2.2 壁面固定用ブラケットを使用しない場合の取付け

警告



- 本製品は十分な強度がある架台などへ取付けてください。
強度が不十分な壁面に本製品を取付けた場合、使用中に本製品が落下し、人が死亡する可能性または重傷を負う可能性があります。



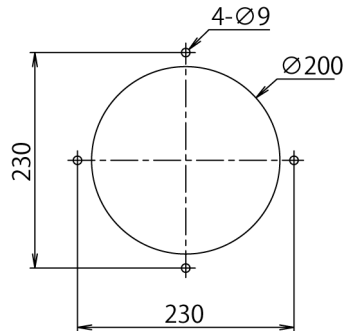
- 本製品を取付ける穴位置及び穴径は必ず指示に従ってください。
誤って穴を開けてしまった場合、シーリングが機能せず漏れの原因になり、本製品の性能が引き出せないばかりか、溶接ヒュームなどが吸引されず作業者の健康を害することがあります。

注意

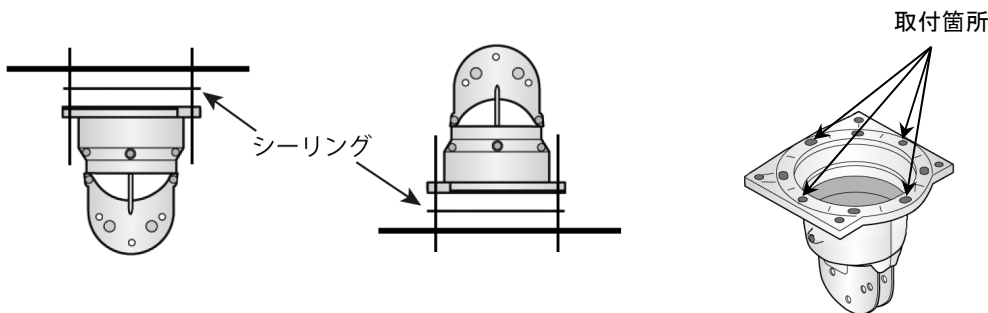


- 本製品を取付ける架台は必ず水平且つ確実に取付けてください。

- 1) ご用意いただいている架台に本製品を取付けるための穴を開けてください。



- 2) シーリングを挟んで、適切な長さの M8 ボルト、平座金、ナットでスイベルを 4 箇所を取付けてください。

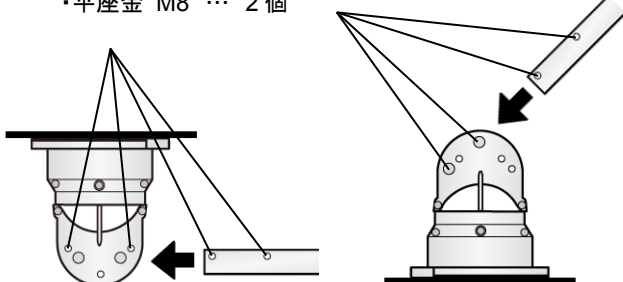


- 3) スイベルとスイベルアーム（または水平リンク）を組付けてください。
スイベルを取付けた向きによって、組付け方法が異なります。

<EX-2000, 400V の場合>

本製品付属

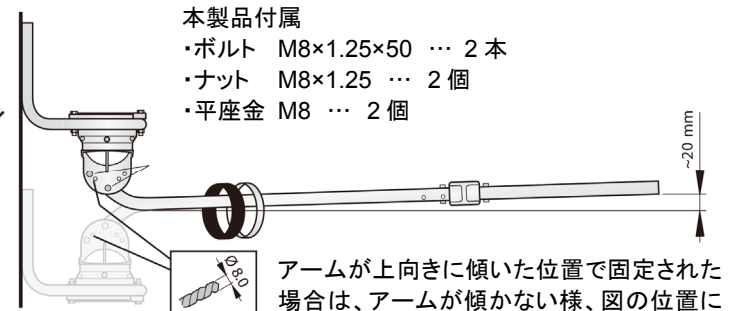
- ・ボルト M8×1.25×50 … 2本
- ・ナット M8×1.25 … 2個
- ・平座金 M8 … 2個



<EX-3000, 400H, 5000 の場合>

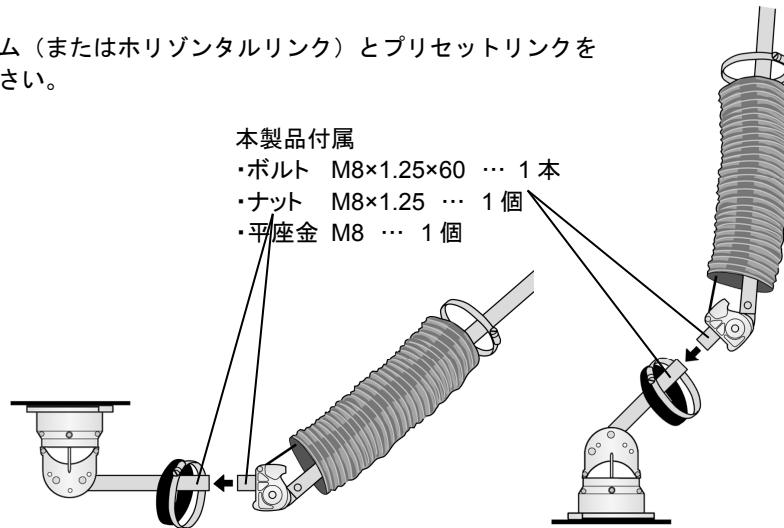
本製品付属

- ・ボルト M8×1.25×50 … 2本
- ・ナット M8×1.25 … 2個
- ・平座金 M8 … 2個

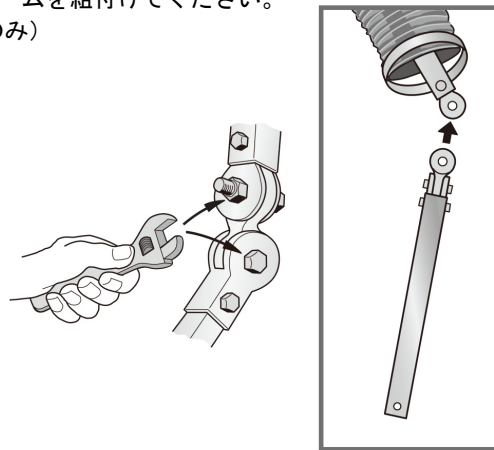


アームが上向きに傾いた位置で固定された場合は、アームが傾かない様、図の位置に $\phi 8$ の穴を開け、M8×50 のボルトとナットで固定してください。

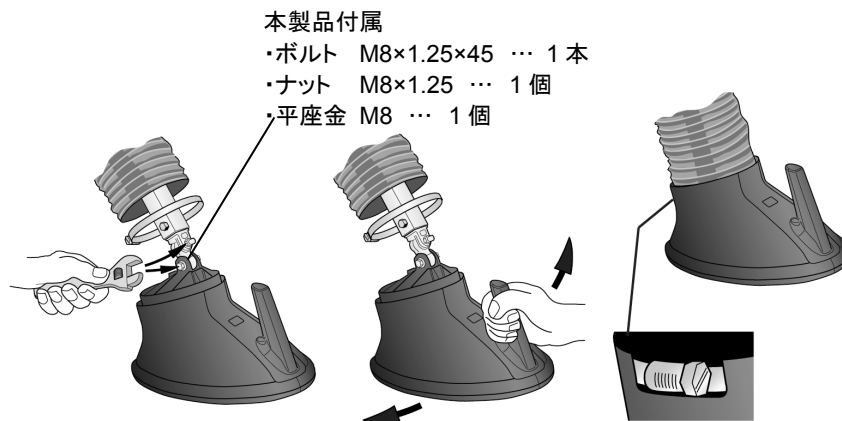
- 4) スイベルアーム（または水平リンク）とプリセットリンクを組付けてください。



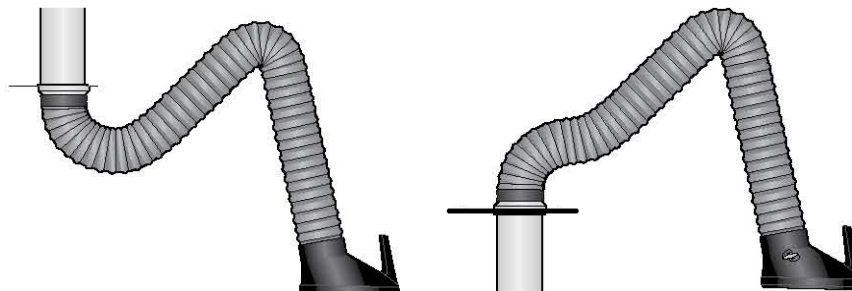
- 5) プリセットリンクにアウターアームを組付けてください。
 (EX-400V, EX-400H, EX-5000 のみ)



- 6) プリセットリンク（またはアウターアーム）とフードを組付けてください。
 フードが円滑に動くように調整し、その後ホースをホースバンドでフードに取り付けてください。










- 7) 適切なダクトを接続してください。接続部にはシール材を用いて漏れがないようにしてください。






3. 使用方法

警告

-  - 本製品は必ずファンやダクトなどと併用し、労働安全衛生法で定める基準以上の十分な吸い込み量が発生していることを確認のうえご使用ください。溶接ヒュームなどが吸引されない場合、作業者の健康を害することがあります。
-  - 必ずフードのダンパーを開き、吸引されていることを確認のうえ、溶接などを行なってください。溶接ヒュームなどが吸引されない場合、作業者の健康を害することがあります。
-  - 引火性や爆発性あるいは発火性物質を吸引しますと、火災または爆発あるいは粉塵爆発を起こします。下記のような粉塵は絶対に吸引しないでください。
 - 引火性物質 : ガソリン、シンナー、ベンジン、灯油など
 - 爆発性物質 : ニトログリセリンなど
 - 発火性物質 : アルミニウム、マグネシウム、亜鉛、チタンなどの爆発性金属粉末、赤リン、黄リンなど
-  - 本製品は防爆仕様ではありません。爆発や引火などの原因となりますので油庫内など可燃性雰囲気中での使用はおやめください。
-  - 本製品の不必要な分解や改造は行わないでください。本製品の故障などの原因になるだけではなく、人が死亡する可能性または重傷を負う可能性があります。
-  - 高所での作業を行う場合、転落などの事故が起きないように十分注意し、安全帯を着用するなどの措置をとってください。
-  - フードやアームは可動範囲内でご使用ください。可動範囲を超えての使用は、本製品の故障などの原因になるだけではなく、人が死亡する可能性または重傷を負う可能性があります。

注意

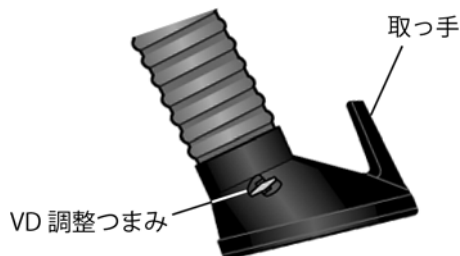
-  - 溶接作業などの火花が発生する作業で本製品を使用する場合、ホースへの火花侵入による火災を防止するため必ずフードにスパークプロテクションフィルター（オプション品…品番：R551335）を取付けてください。また、スパークプロテクションフィルターはその性能を維持させるため定期的に清掃してください。
-  - たばこの火や裸火あるいは70℃を越える高温ガスや粉塵の吸引はおやめください。火災の原因になります。

1) フードの取手部を手でしっかりと持ちながら、フードを溶接ヒュームなどの発散源の近くまで移動させてください。

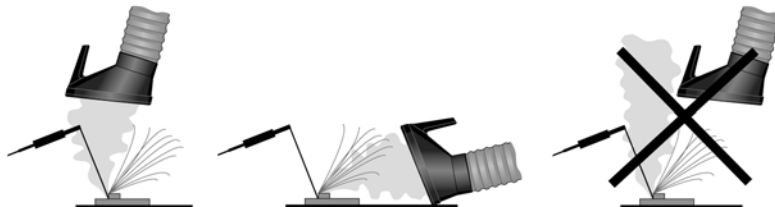
2) フードのVD調整つまみを操作してダンパーを開け、ご用意いただいているファンを起動させてください。

3) 労働安全衛生法で定める基準以上の十分な吸い込み風量が発生しているか確認してください。

4) フードの取手部を手でしっかりと持ちながら、フード開口部を溶接ヒュームなどの発散源に近づけてください。



- 5) 溶接作業などを始めてください。
フード開口部と溶接ヒュームなどの発散源の距離を出来るだけ短くすることや、ヒュームが発散源から上昇する性質を利用してフード開口部を発散源の上方に設置すると効果的です。
溶接ヒュームなどの発散源からフード開口部を遠ざけてしまうと、溶接ヒュームなどを吸い込みできないことがありますので、適切な位置にフード開口部を設置してください。



- 6) 溶接作業などが終了し、粉塵などがホースやダクトに堆積しないようにしばらくしてから送風機を停止させ、フードのダンパーを閉じ、フードを邪魔にならない場所まで移動させてください。

4. 保守・点検

4.1 メンテナンス

少なくとも1年に1回を推奨します。但し、必要に応じて各部の動きが異常なく円滑に動くことを確認してください。

警告

- ❗ - フード及びスイベルへのホース接続は確実に行ってください。
接続が不十分な場合、本製品の性能が引き出せないばかりか、溶接ヒュームなどが吸引されず作業者の健康を害することがあります。
- ❗ - ダクトの接続は確実に行ってください。
接続が不十分な場合、本製品の性能が引き出せないばかりか、溶接ヒュームなどが吸引されず作業者の健康を害することがあります。
- ⊘ - 本製品の不必要な分解や改造は行わないでください。
本製品の故障などの原因になるだけでなく、人が死亡する可能性または重傷を負う可能性があります。
- ❗ - 高所での作業を行う場合、転落などの事故が起きないように十分注意し、安全帯を着用するなどの措置をとってください。

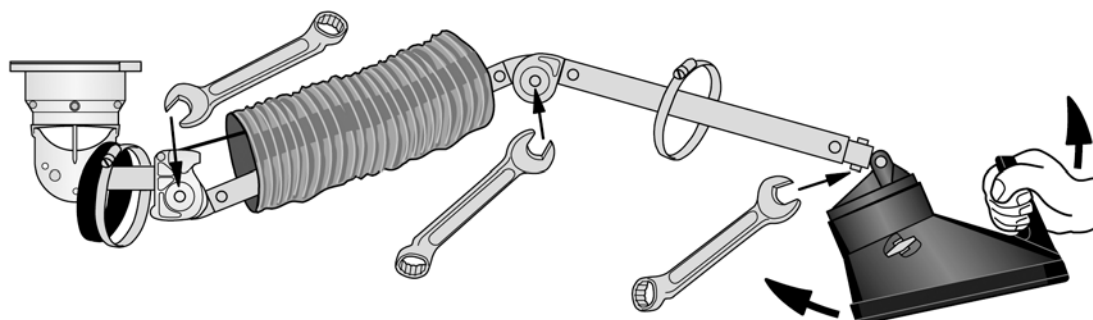
注意

- ❗ - 本製品のアームを回転させる場合には、周囲に人やぶつかるものがないか確認してから行ってください。
- ❗ - 本製品は定期的なメンテナンスを行うことで、その性能を維持することができます。必ず日常点検を実施し、定期的に弊社指定のサービス担当によるメンテナンスを受けてください。部品交換や修理などが適切に行われない場合、本製品の性能が引き出せないばかりか、再故障の原因になります。
- ❗ - メンテナンスを行う際には、関節部やスプリングの隙間に手や指を挟まないように注意し、必要に応じて手袋などの保護具を装着してください。

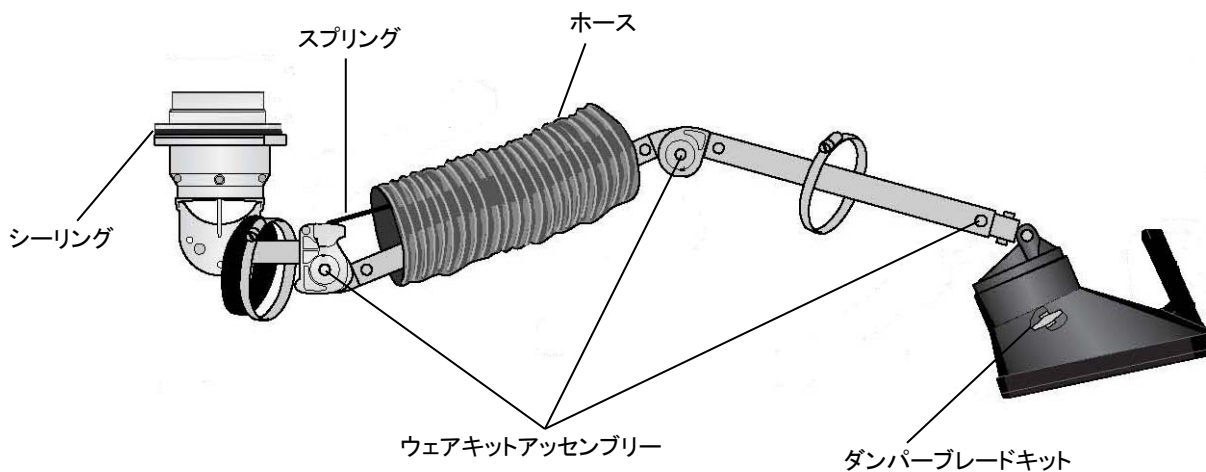
本製品を使用するたびに必ず下記の日常点検を実施してください。

- ・ フード開口部における吸い込み airflow が著しく低下していないか確認してください。
著しく低下していた場合、ホース内部やダクトに異物が詰まっていないか、あるいは、フィルターなどが目詰りをしていないかなど確認し、原因を取除いてください。また、送風機に異常がないか確認し、原因を取除いてください。
- ・ ホース内に粉塵等が付着していないか確認し、付いていれば拭き取ってください。
- ・ ホースに切れや劣化、潰れがないか確認し、あった場合には速やかに交換してください。
- ・ フードのダンパーを操作し、適切に機能しているか確認してください。

さらに、少なくとも1年に1回は下図の各関節部の締付力を、スパナなどを使用して調節してください。

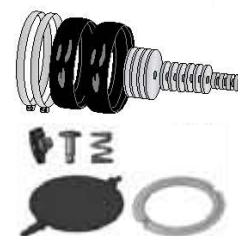


4.2 消耗品



[共通]

部品番号	部品名称	仕様
R344540	ウェアキットアッセンブリー	ホースバンド … 2本
		ラバーカバー … 2個
		リンクシート … 1式
R376332	ダンパーブレードキット	ブレード … 1枚
		シールリング … 1枚
		VD調整つまみ … 1式
H343018	シーリング	1枚



[ホース他]

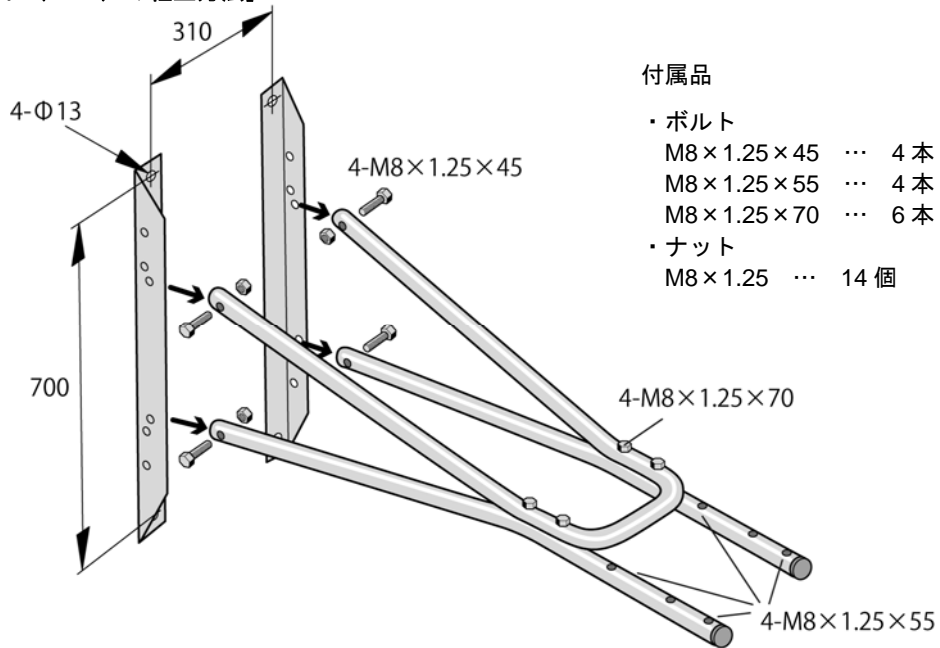
部品番号	部品名称	仕様
R341859	ホース	φ160×2m EX 2m用 … 1本
		ホースバンド … 2本
		ラバーカバー … 1個
-	スプリング	EX 2m用
R333026	ホース	φ160×3m EX 3m用 … 1本
		ホースバンド … 2本
		ラバーカバー … 1個
-	スプリング	EX 3m用
R341860	ホース	φ160×4m EX 4m用 … 1本
		ホースバンド … 2本
		ラバーカバー … 1個
-	スプリング	EX 4m用
R332856	ホース	φ160×5m EX 5m用 … 1本
		ホースバンド … 2本
		ラバーカバー … 1個
-	スプリング	EX 5m用



4.3 オプション

部品番号	部品名称	型式	適応アーム型式
R550635	ブラケット	EX-0	EX-2000, 3000, 400H, 400V, 5000
R550735	ブラケット	EX-1	EX-2000, 3000, 400H, 400V
R550835	ブラケット	EX-2	EX-2000, 3000, 400H, 400V
R551335	スパークプロテクションフィルター	SP-EX	EX-2000, 3000, 400H, 400V, 5000
R376922	スポットライトセット	SL-EX	EX-2000, 3000, 400H, 400V, 5000
R321542	メタルフード	MH-EXTP	EX-2000, 3000, 400H, 400V, 5000

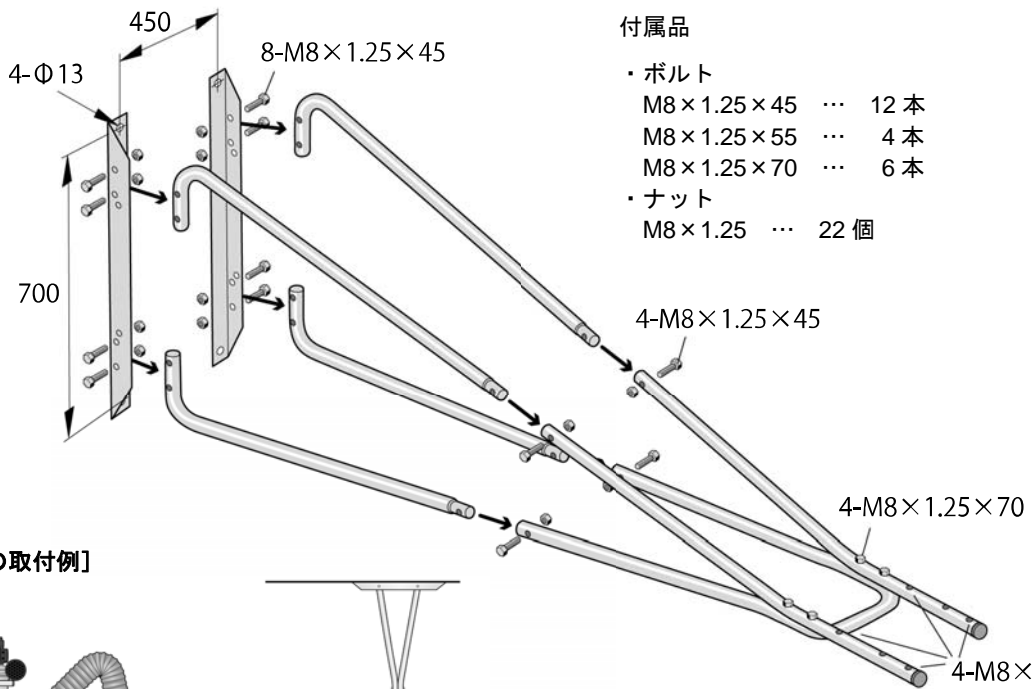
[ブラケット (EX-1) の組立方法]



付属品

- ・ ボルト
M8×1.25×45 … 4本
M8×1.25×55 … 4本
M8×1.25×70 … 6本
- ・ ナット
M8×1.25 … 14個

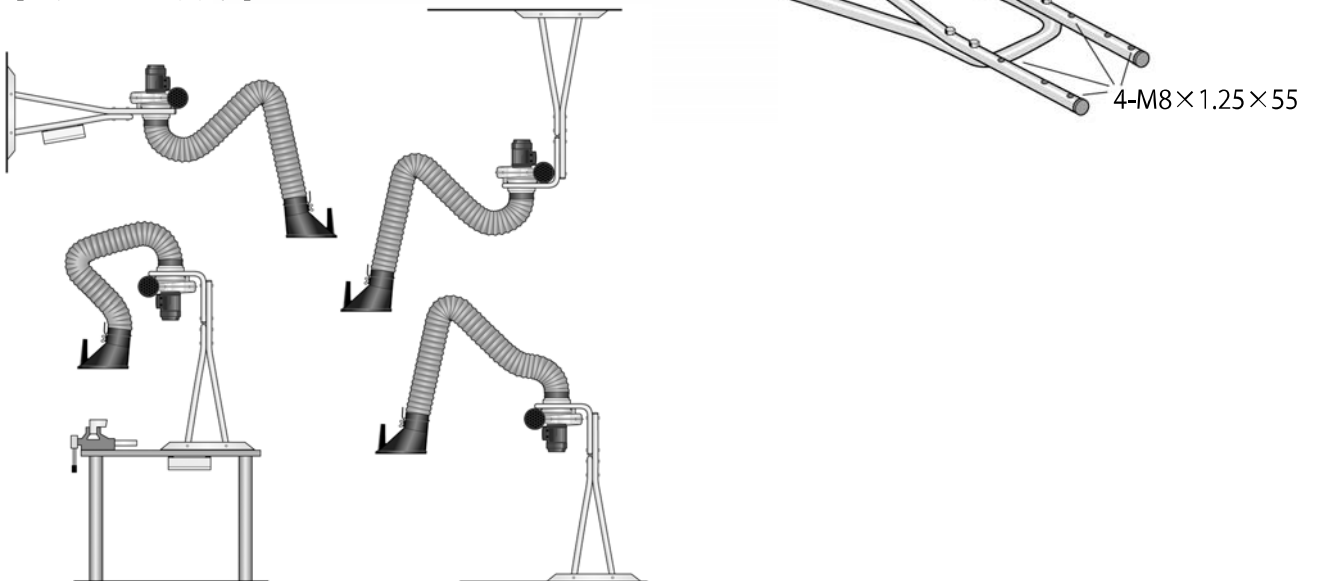
[ブラケット (EX-2) の組立方法]



付属品

- ・ ボルト
M8×1.25×45 … 12本
M8×1.25×55 … 4本
M8×1.25×70 … 6本
- ・ ナット
M8×1.25 … 22個

[ブラケットの取付例]



[スパークプロテクションフィルター (SP-EX) の取付方法]

・準備品

- ①ドリル (Φ3)
- ②ポジドライブドライバー (推奨)
またはプラスドライバー

- 1) フィルター取付用プレートの穴ピッチに合わせ、フード開口部の中心に取付けられるように、ドリルでΦ3の穴を開けてください。(Fig. 1)

<NOTE>

フード開口部に目印があります。

- 2) プレートをビスで取付けてください。(Fig. 2)

<NOTE>

ポジドライブドライバーまたはプラスドライバーを使用してください。

- 3) 取付後、プレートはたわみます。外側にたわませてください。(Fig. 3)

- 4) プレートの穴にフィルターを取付けてください。(Fig. 4)

- 5) 集塵機を起動させ、フィルターが開口部に密着していることを確認してください。(Fig. 5)

<NOTE>

フィルターを押して、プレートを内側にたわませることで密着させることもできます。

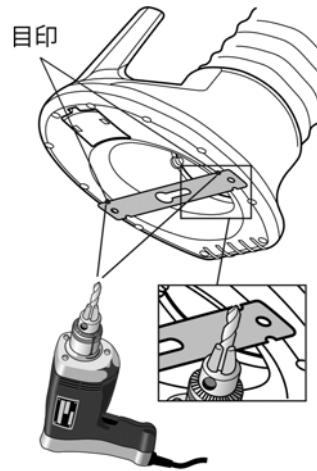


Fig. 1

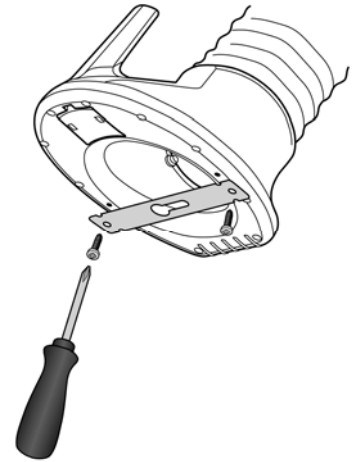


Fig. 2

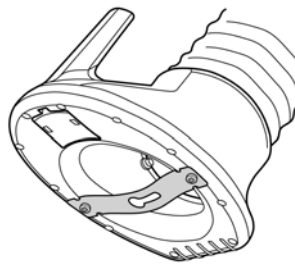


Fig. 3

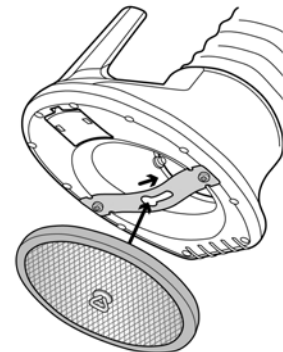


Fig. 4

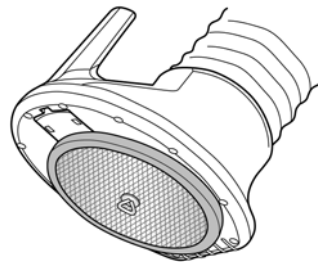


Fig. 5

[スポットライトセット (SL-EX) の取付方法]

・準備品

- ① マイナスドライバー
- ② ハンマー
- ③ トルクドライバー (T20) (推奨)
または マイナスドライバー (刃幅 3mm)
- ④ ドリル (Φ12)

1) マイナスドライバーを使用して、フード吸引側のカバーを外してください。(Fig. 6)

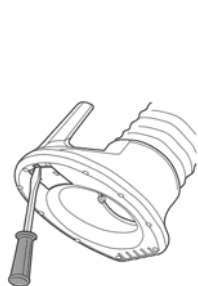


Fig. 6

2) マイナスドライバーとハンマーを使い、フード上部に穴(a)を開けてください。(Fig. 7)

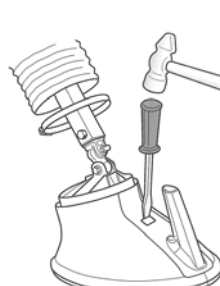


Fig. 7



Fig. 8

3) フードにケーブルを挿入してください。(Fig. 8)

4) 穴(a)にケーブルを通し、スポットライトの端子台に配線してください。(Fig. 9)

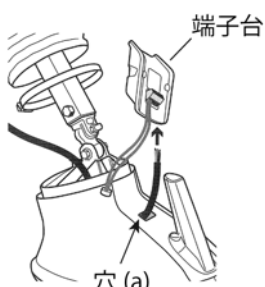


Fig. 9

- 黒色線 : 24V
- 茶色線 : CTRL
- 青色線 : 0V

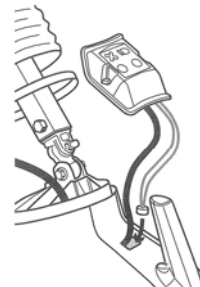


Fig. 10

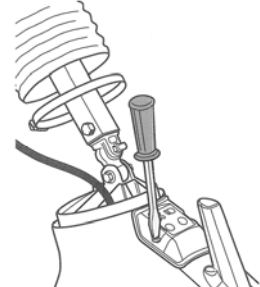


Fig. 11

5) スポットライトのケーブルをフード内部に挿入してください。(Fig. 10)

6) スポットライトをフード上部にボルトで取付けてください。(Fig. 11)

<NOTE>

マイナスドライバー (刃幅 3mm) またはトルクスドライバー (T20) を使用してください。

7) スポットライトのケーブルをライトに接続し、フード吸引側に取付けてください。(Fig. 12)

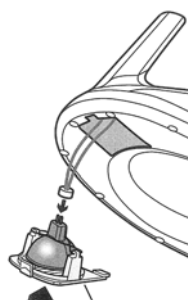


Fig. 12

8) リンクに付属の結束バンドで、ケーブルを固定してください。(Fig. 13)



Fig. 13

<NOTE>

図のように必ずケーブルをたるませて固定してください。

9) プリセットリンクに付属の結束バンドで、ケーブルを固定してください。(Fig. 14)

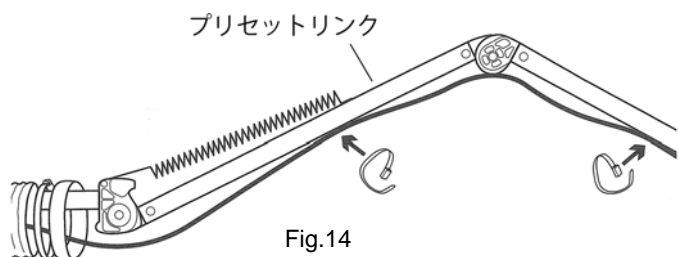


Fig. 14

<NOTE>

アームを真っ直ぐにした状態で、ケーブルを結束してください。

10) スイベルにΦ12の穴(b)を開けてください。(Fig. 15)

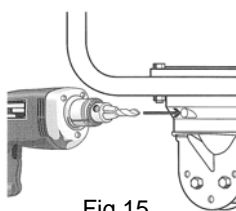


Fig. 15

11) スイベルアームに付属の結束バンドでケーブルを固定し、穴(b)にケーブルを通してください。(Fig. 16)

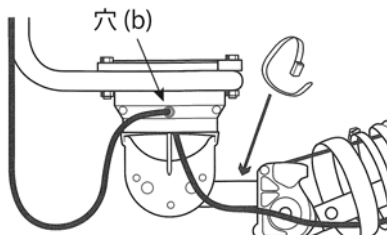


Fig. 16

<NOTE>

アームが 360° 以上回転する可能性がある場合、図のように付属のストッパーを取付けて、360° を超えないようにしてください。(Fig. 17)

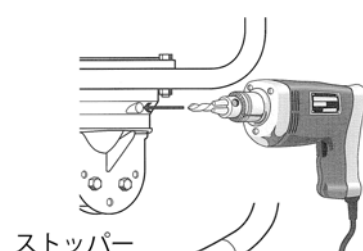


Fig. 17

5. 仕様

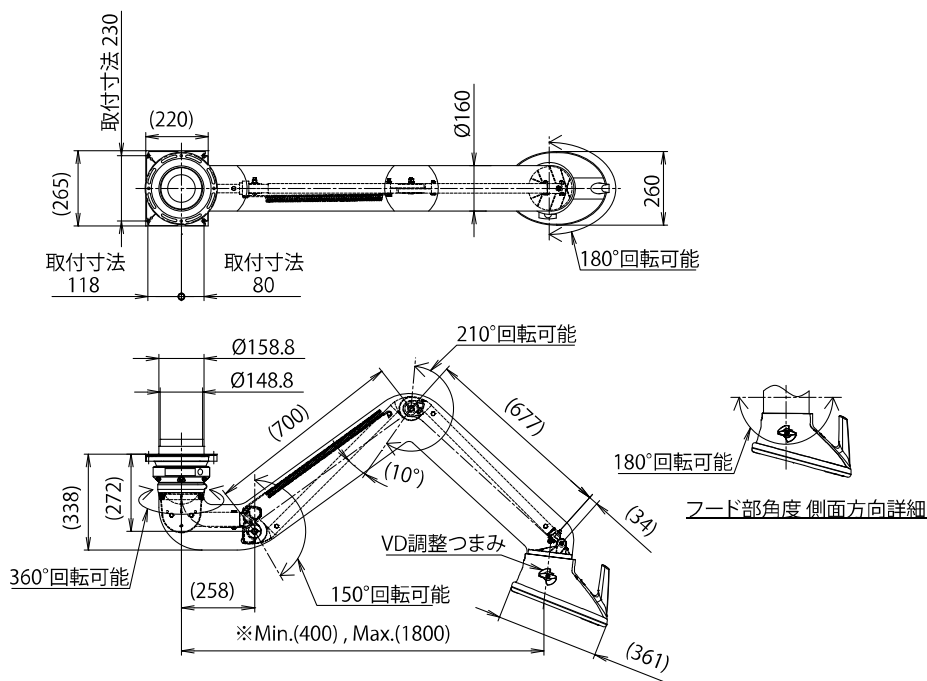
■仕様

製品番号	製品型式	製品名称	推奨使用風量	最大吸引温度	質量
R554235	EX-2000	EX 2mアーム φ160	700~1000m ³ /h	70℃	12kg
R554335	EX-3000	EX 3mアーム φ160			14kg
R554435	EX-400V	EX 4mアームV φ160			14kg
R554535	EX-400H	EX 4mアームH φ160			16kg
R554935	EX-5000	EX 5mアーム φ160			16kg

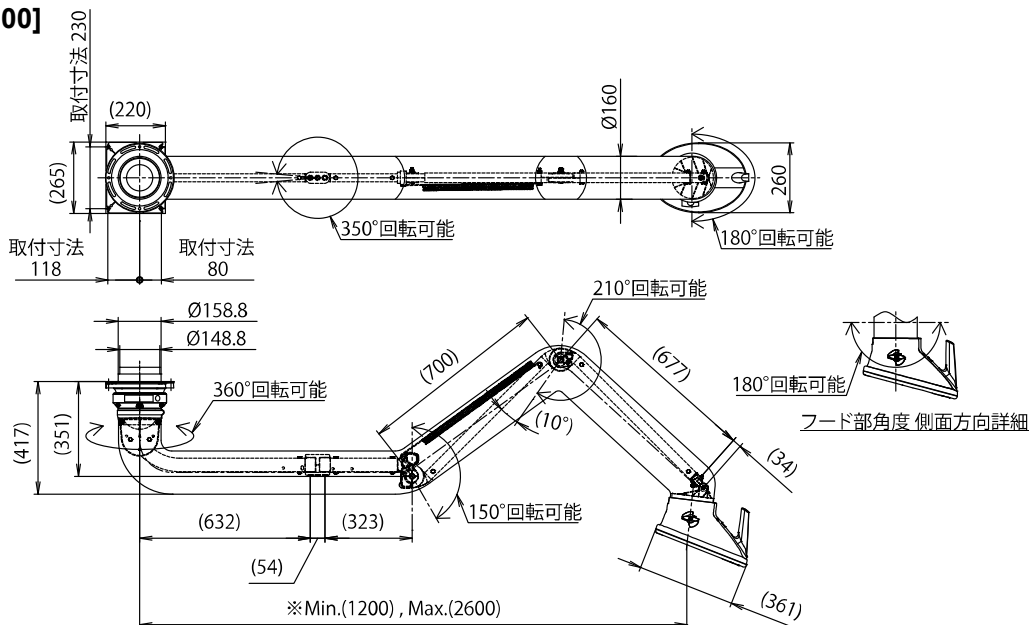
■主要寸法

※フード到達範囲 Min.はフード開口部を地面に対して水平、且つ、地面と水平方向にあるアームは伸ばしたまま旋回しない条件でのおおよその値とします。

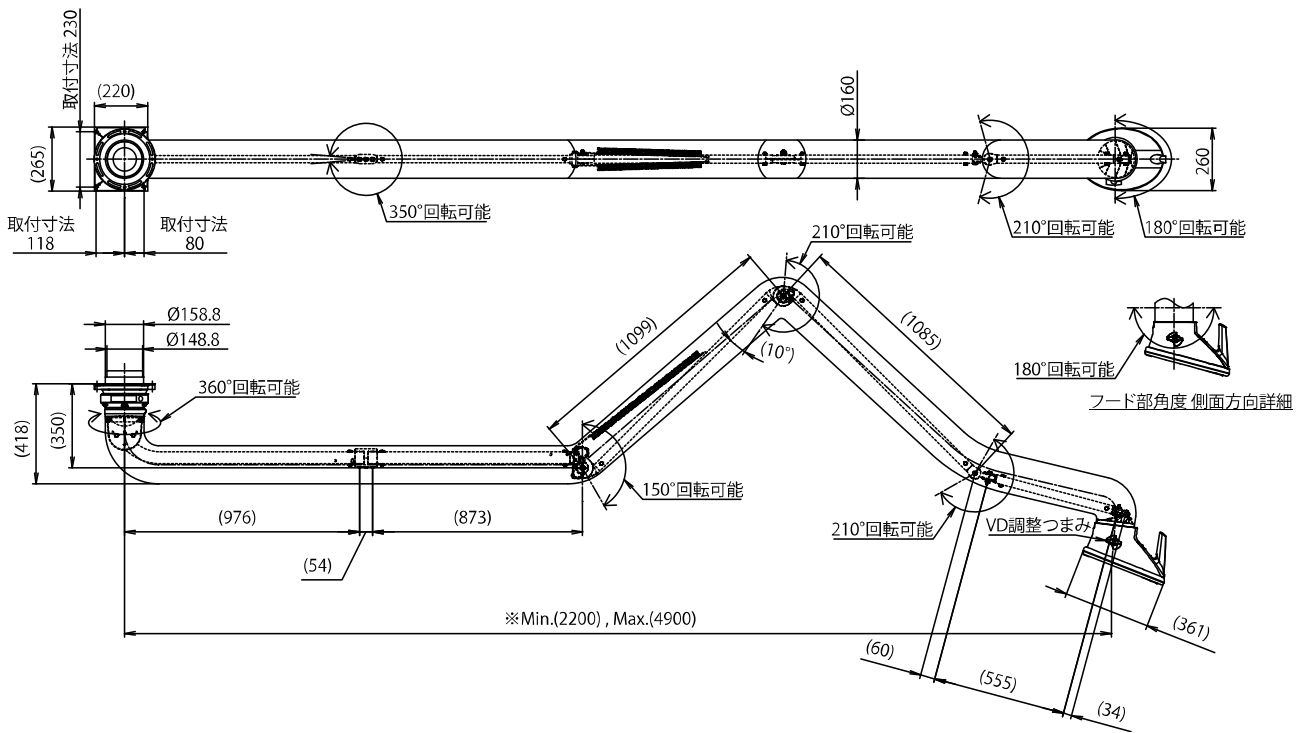
[EX-2000]



[EX-3000]



[EX-5000]



6. 製品保証登録シート

- ・お手数ですが、弊社 HP <https://www.yamadacorp.co.jp> からご登録または下記のシートをコピーして必要事項をご記入の上、下記弊社宛てにご送信ください。(フリガナ指定の項目は、必ずご記入ください。)

製品保証登録シート																														
フリガナ 貴社名 _____	フリガナ ご担当者名 _____																													
郵便番号 _____	ご所属 _____																													
フリガナ ご住所 _____ _____	ご連絡先 T e l . () _____ - _____ F a x . () _____ - _____ Eメールアドレス _____																													
<p>■貴社の業種を下記より選んで○で囲んでください。</p> <table style="width: 100%; border: none;"> <tr> <td style="width: 33%;">1. ガソリンスタンド</td> <td style="width: 33%;">2. 自動車整備業</td> <td style="width: 33%;">3. 自動車部品製造</td> </tr> <tr> <td>4. 車両・造船業</td> <td>5. 製鉄業</td> <td>6. 機械加工業</td> </tr> <tr> <td>7. 機械製造業</td> <td>8. 電気機械器具製造</td> <td>9. 半導体製造業</td> </tr> <tr> <td>10. 化学・プラント</td> <td>11. 建築・土木</td> <td>12. 塗料・インキ製造業</td> </tr> <tr> <td>13. 薬品・樹脂</td> <td>14. 食品製造業</td> <td>15. 塗装業</td> </tr> <tr> <td>16. 鉄道・バス・運輸業</td> <td>17. 窯業・陶器製造</td> <td>18. 印刷産業</td> </tr> <tr> <td>19. 鋳造業</td> <td>20. 石油産業</td> <td>21. 電気部品製造</td> </tr> <tr> <td>22. 軽金属・非鉄</td> <td>23. 織物・家具</td> <td>24. パルプ</td> </tr> <tr> <td colspan="3">25. その他 (詳しくご記入ください。 _____)</td> </tr> </table>				1. ガソリンスタンド	2. 自動車整備業	3. 自動車部品製造	4. 車両・造船業	5. 製鉄業	6. 機械加工業	7. 機械製造業	8. 電気機械器具製造	9. 半導体製造業	10. 化学・プラント	11. 建築・土木	12. 塗料・インキ製造業	13. 薬品・樹脂	14. 食品製造業	15. 塗装業	16. 鉄道・バス・運輸業	17. 窯業・陶器製造	18. 印刷産業	19. 鋳造業	20. 石油産業	21. 電気部品製造	22. 軽金属・非鉄	23. 織物・家具	24. パルプ	25. その他 (詳しくご記入ください。 _____)		
1. ガソリンスタンド	2. 自動車整備業	3. 自動車部品製造																												
4. 車両・造船業	5. 製鉄業	6. 機械加工業																												
7. 機械製造業	8. 電気機械器具製造	9. 半導体製造業																												
10. 化学・プラント	11. 建築・土木	12. 塗料・インキ製造業																												
13. 薬品・樹脂	14. 食品製造業	15. 塗装業																												
16. 鉄道・バス・運輸業	17. 窯業・陶器製造	18. 印刷産業																												
19. 鋳造業	20. 石油産業	21. 電気部品製造																												
22. 軽金属・非鉄	23. 織物・家具	24. パルプ																												
25. その他 (詳しくご記入ください。 _____)																														
ご購入年月日	_____ 年 _____ 月 _____ 日	主なご用途																												
ご購入販売店		製品名 (型式)																												
		製品番号																												
		SERIAL No.																												

※個人情報は当社の個人保護方針に基づき適切な安全対策のもと管理し、お客様の同意なく第三者へ開示、提供いたしません。

宛先
株式会社 ヤマダコーポレーション
営業本部
TEL. 03-3777-4101
FAX. 03-3777-3328

7. 保証規定

本製品は、厳重な検査に合格した後、皆様のお手元にお届けしております。取扱説明書、本体注意ラベルなどの注意書に従って正常なご使用をされたにも拘わらず保証期間内に万一、弊社の責任に基づく故障が起りました場合には、納入日より12か月を保証期間として、当該品を無償にて欠陥部品の手直し、修理、または新品と交換させていただきます。

ただし、二次的に発生する損失の補償及び次の場合に該当する故障についての保証は対象外とさせていただきます。

1. **保証期間**：製品を納入申し上げた日より起算して12か月間といたします。
2. **保証内容**：保証期間中に、本製品を構成する純正部品の材料、もしくは製造上の欠陥が表われ、弊社がこれを認めた場合、修復費用は全額負担いたします。
3. **適用除外**：保証期間中であっても、下記の場合には適用いたしません。
 - (1) 純正部品以外の部品を使用された場合に発生した故障。
 - (2) 使用・取扱上の過失による故障、保管・保安上の手入れ不十分が原因による故障。
 - (3) 製品の構成部品を腐食・膨潤、または溶解するような液体を使用して生じた故障。
 - (4) 弊社、または弊社の販売店・指定サービス店以外の手によって分解修理がなされた場合。
 - (5) 製品に弊社以外の手によって改造・変更が加えられ、これが原因で発生した故障。
 - (6) パッキン、Oリング、ホースなどの消耗部品の摩耗。
 - (7) 指定外の電源(電圧)で使用された事により発生した故障及び損傷。
 - (8) お買上後の輸送、移動、落下などによる故障及び損傷。
 - (9) 火災、地震、水害、及びその他天災、地変などの不可抗力による故障及び損傷。
 - (10) 過度に摩耗性を有する材料や、本製品に不適當な油脂を使用した場合の故障。
 - (11) 日本国外においてご使用の場合。
尚、本製品及びその付属品に使用されているゴム部品など、あらゆる自然損耗する部品、消耗部品ならびに下記部品については、保証の適用から除外させていただきます。
・ホース類 ・各種パッキン類 ・コード類
4. **補修部品**：補修部品の最低保有期間は、製造打ち切り後5年とさせていただきます。製造打ち切り後5年を経過したものにつきましては、供給いたしかねる場合もございますので、何卒ご了承ください。

株式会社ヤマダコーポレーション

本社・営業本部 〒143-8504 東京都大田区南馬込1丁目1番3号

ホームページ <https://www.yamadacorp.co.jp>

E-mail sales@yamadacorp.co.jp



札幌営業所 東京営業所 大阪営業所 福岡営業所

仙台営業所 名古屋営業所 広島営業所 相模原工場

製品お問合せはこちらへ ☎0120-518-055

202102.2529 EXT026U