



組立要領書

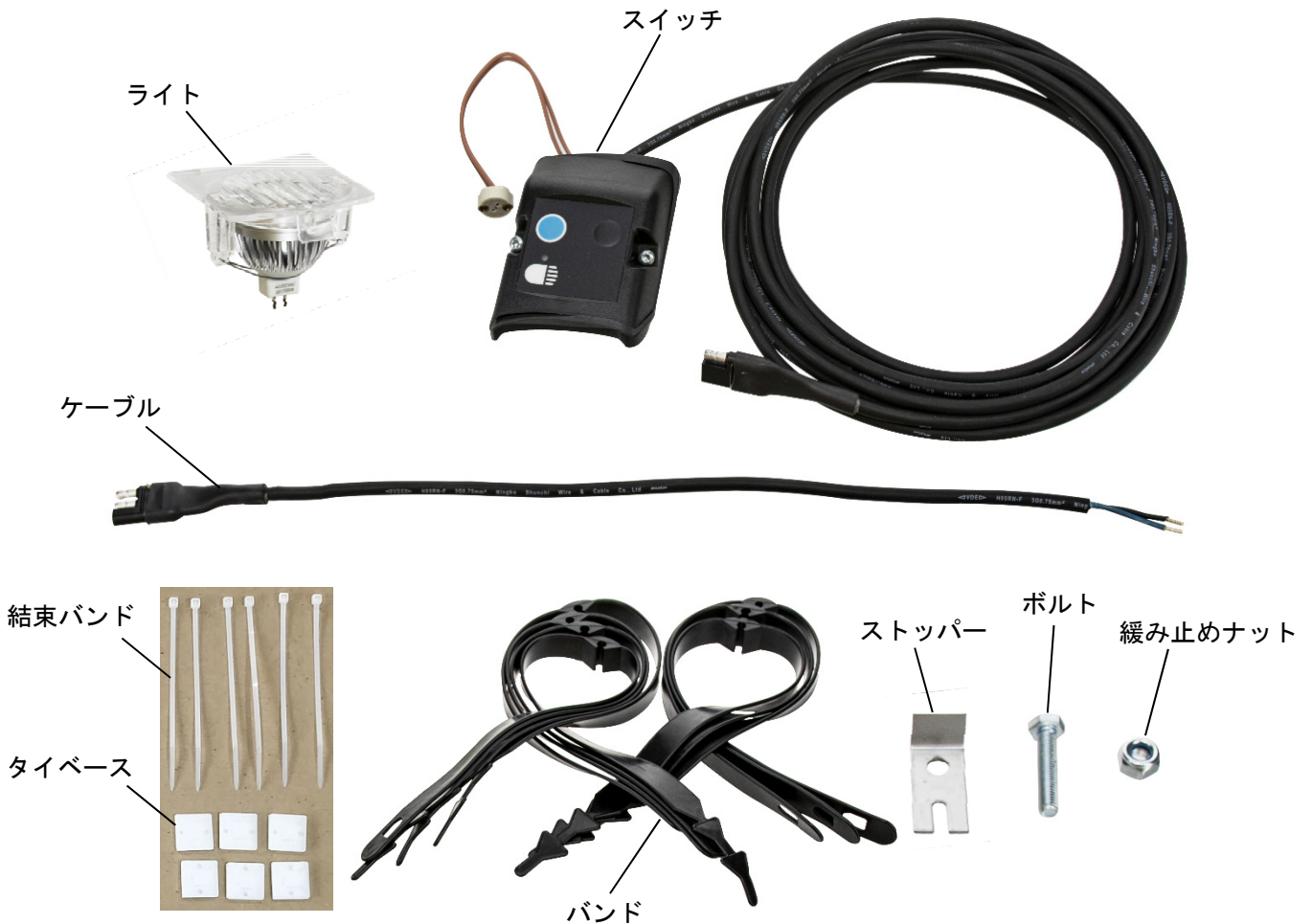
FBM 用スポットライトセット SL-FBM ITEM No.R510206

・はじめに

ご使用になる前に梱包内容の確認をしてください。
開梱後、直ちに輸送中の損傷がないか及び付属品の欠品がないか確認してください。
欠品の場合はお買い上げの販売店または巻末のお問合せ先へご連絡ください。

■ 梱包内容

- ・ライト・・・・・・・・・・・・・・・・・・1個
- ・スイッチ・・・・・・・・・・・・・・・・・・1個
- ・ケーブル・・・・・・・・・・・・・・・・・・1本
- ・結束バンド・・・・・・・・・・・・・・・・6本
- ・タイベース・・・・・・・・・・・・・・・・6個
- ・バンド・・・・・・・・・・・・・・・・・・7本
- ・ストッパー・・・・・・・・・・・・・・・・1個
- ・ボルト・・・・・・・・・・・・・・・・・・1本
- ・緩み止めナット・・・・・・・・・・・・1個



■スポットライト組付方法

1. マイナスドライバーを使用して、フード吸引側のカバーを取外してください。(Fig.1)

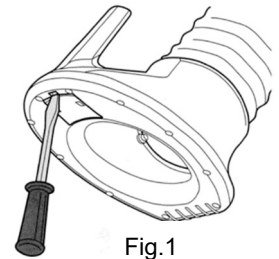


Fig.1

2. マイナスドライバーとハンマーを使用して、フード上部に穴を開けてください。(Fig.2)
※強く叩いてフードを破損させないように十分注意してください。

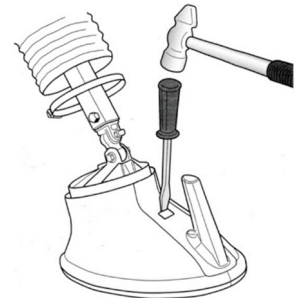


Fig.2

3. 2で開けた穴にスイッチから出ているコネクタを通してライトと接続し、ライトをフード吸引側に取付けてください。(Fig.3)

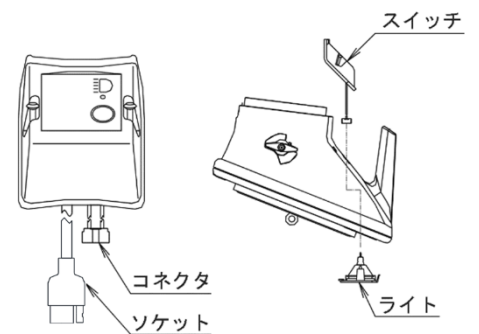


Fig.3

4. スwitchの固定ネジ(2か所)を締込み、フードに組付けてください。(Fig.4)

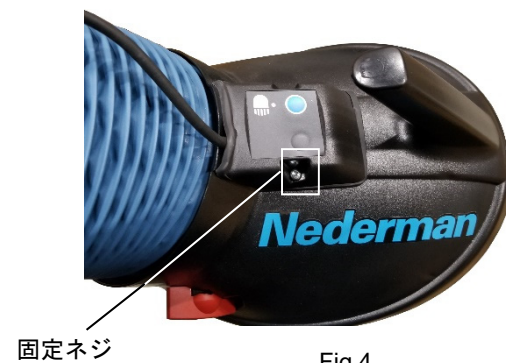


Fig.4

5. スwitchから出ているケーブルをアームに沿って、バンドで固定してください。(Fig.5)

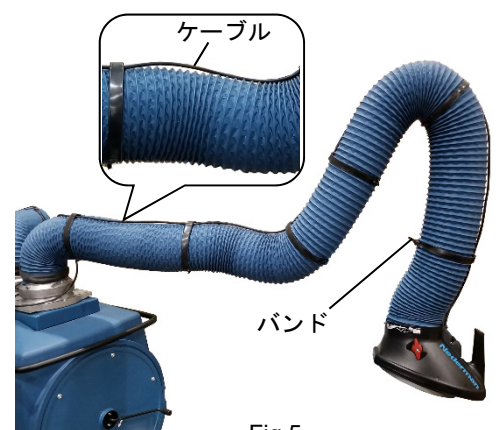


Fig.5

6. FBM からファンを取外し、端子台が見えるようにしてください。(Fig.6)

＜ファンの取外し方＞

- ① 電源を OFF にし、コンセントを外してください。
- ② ネジ 2 か所を外してください。
- ③ ファンを持ち上げ、引っかかりを外してください。

※ファンを取外す際にファンの結線を外す必要はありません。
 ※ファンと本体を接続しているコードをキズつけないよう注意してください。

※質量 27 kg(FBM-10 シリーズ) ~ 40 kg(FBM-20 シリーズ) 程度ありますので、落としたりぶつけたりしないよう注意して作業してください。



Fig.6

7. FBM 本体の側面の蓋を外し、付属のケーブルを内部に通してください。通した後、FBM 本体の側面の蓋を再度取付けてください。(Fig.7)

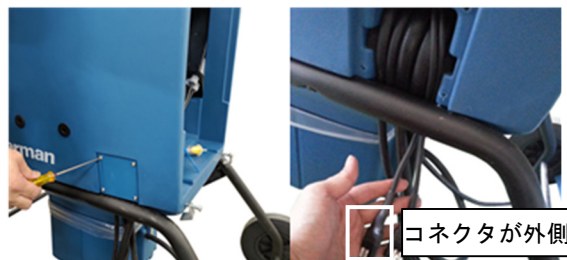


Fig.7

8. 端子台に付属ケーブルを接続してください。(Fig.8)

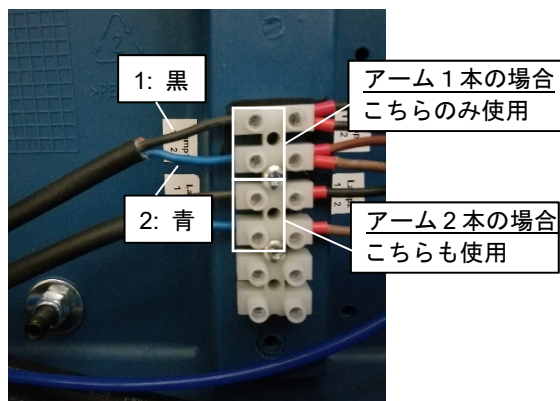


Fig.8

9. スイッチのケーブルのコネクタと 8.で端子台に接続した付属ケーブルのコネクタを接続してください。(Fig.9)



Fig.9

10. ケーブルは邪魔にならないように取回したうえで、タイベースと結束バンドで固定してください。なお、タイベースはFBM本体に直接貼付けてください。(Fig.10)

結束バンド タイベース

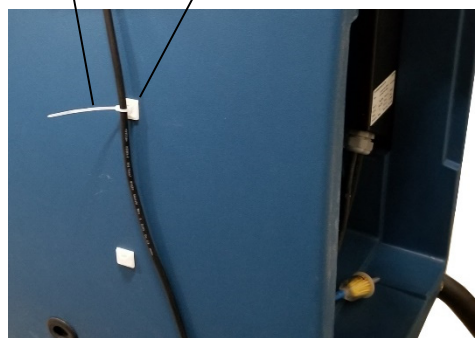


Fig.10

■ストッパーの組付方法（必要に応じて使用してください。）

※アーム操作時に 360°以上回転させ、ケーブルに無理な負荷がかかることを防ぐためのストッパーとなります。
取回し時にアーム同士が干渉する FBM-205、FBM-206 はストッパーの取付けは不要です。

1. スイベルの使用方向(コントロールボックスがついている側)を正面とし、左側のストッパー取付箇所にドリル(Φ12)で通し穴を開けてください。(Fig.11)

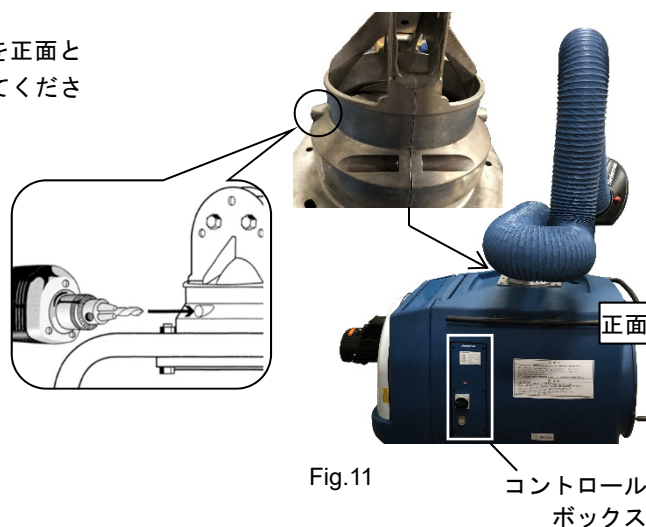


Fig.11

コントロールボックス

2. ストッパーを取付け、通し穴に付属のボルトを通して緩み止めナットで固定してください。(Fig.12)

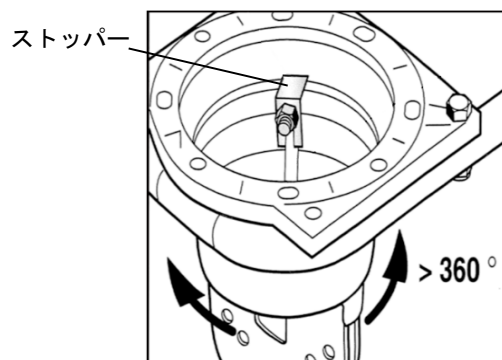


Fig.12

株式会社ヤマダコーポレーション

本社・営業本部 〒143-8504 東京都大田区南馬込1丁目1番3号 FAX (03)-3777-3328

製品お問合せはこちらへ **0120-518-055**

202112.2604 EXT039P