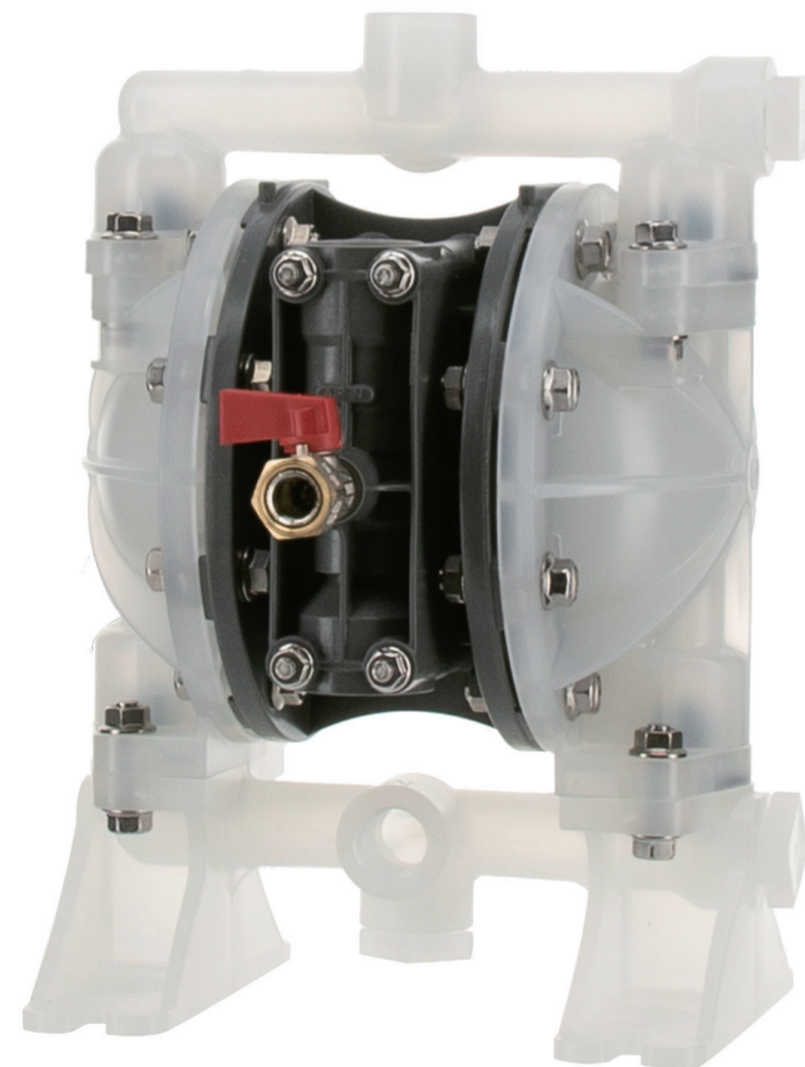


製品データシート

製品名：G15 シリーズ G15PS



本体(接液部)材質	Ⓟ: ポリプロピレン (PP)
ダイアフラム材質	
Ⓝ: ニトリルゴム (NBR)	G15PN00 (854980)
Ⓣ: フッ素樹脂 (PTFE)	G15PT00 (854914)
ⓗ: ポリエステル系熱可塑性エラストマー (TPEE)	G15PH00 (854978)
Ⓢ: ポリオレフィン系熱可塑性エラストマー (TPO)	G15PS00 (854915)
接液部材質	
ボールバルブ	ダイアフラム材質と同じ
バルブシート	PP
バルブ受け	PP
センターディスク	PP SUS304 (インサート)

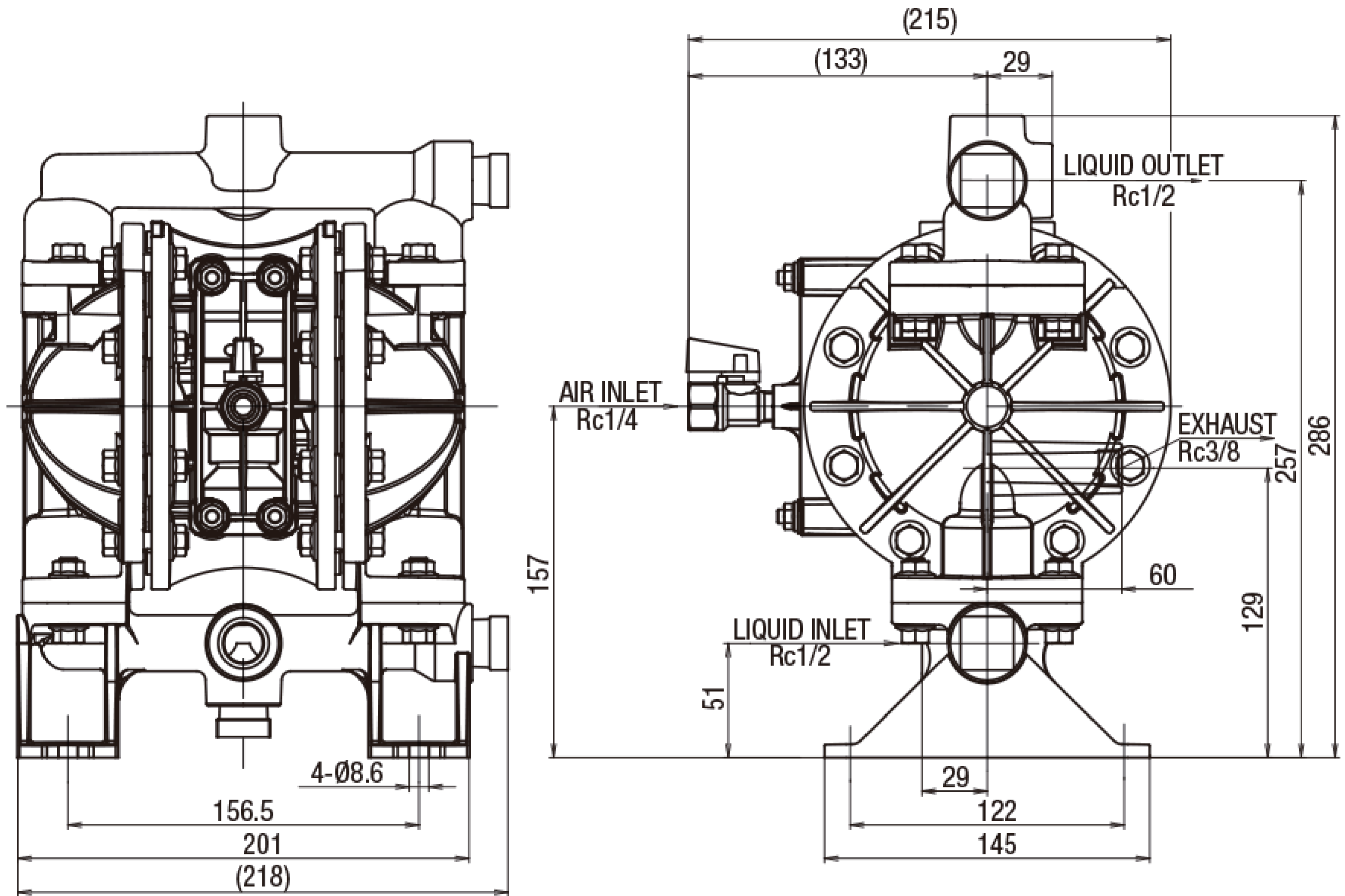
仕様	
呼び口径	1/2" (15mm)
材料接続	吸入口 Rc 1/2
	吐出口 Rc 1/2
エア接続	供給口 Rc 1/4 (エアバルブ付き)
	排気口 Rc 3/8 (サイレンサー付き)
使用可能エア圧力	0.2 ~ 0.7 MPa ^{※1}
最高吐出圧力	0.7 MPa
吐出量/サイクル	190 mL ^{※2}
最大吐出量	62 L/min ^{※3}
最大エア消費量	700 L/min (ANR)
最大通過粒子径	1 mm 以下
初期自吸揚程	2 m
質量	2.6 kg

※1 本体接液部が樹脂タイプの最高使用圧力は、液温に左右されます。液温 - 最高使用圧力線図を必ずご確認ください。

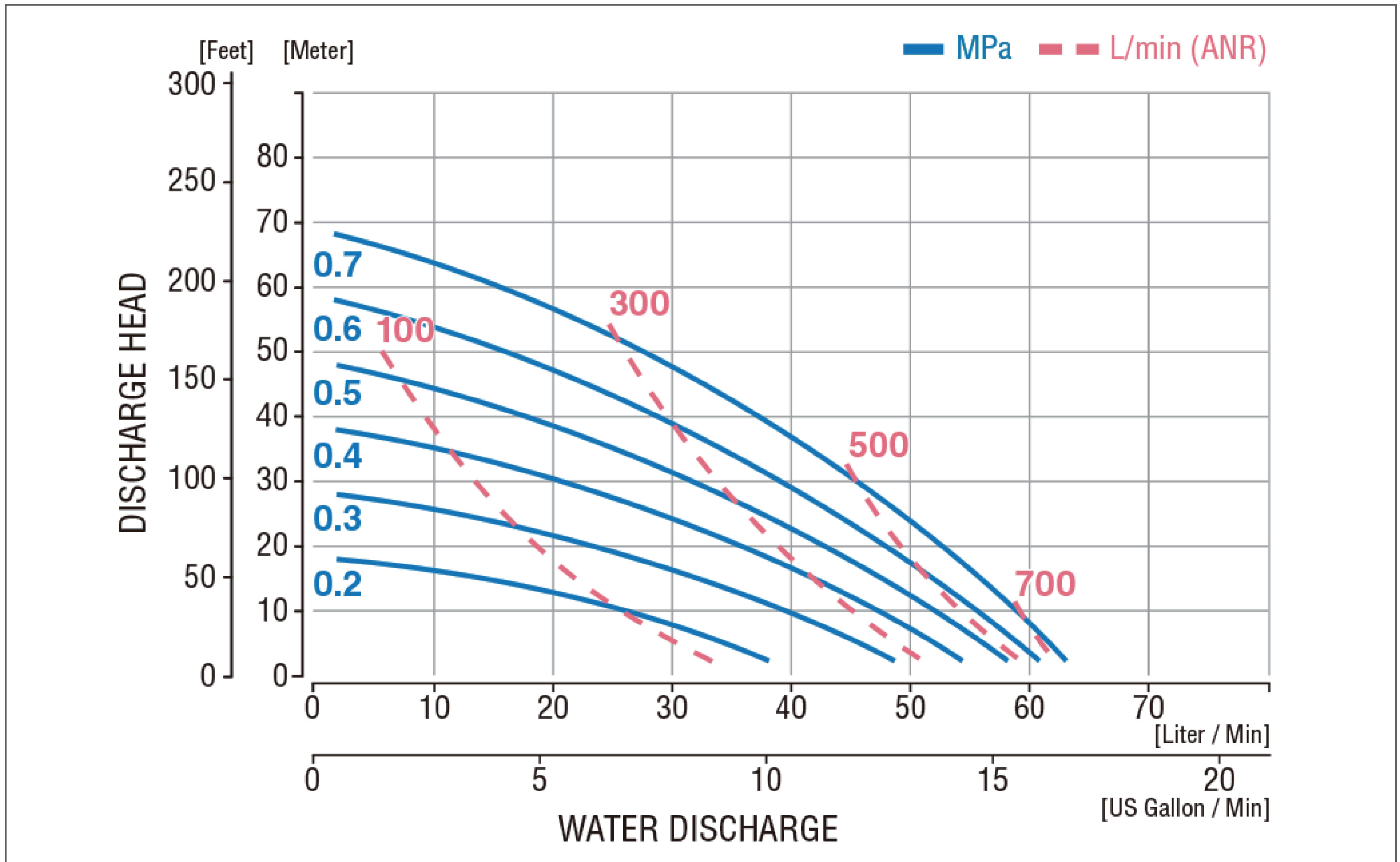
※2 吐出量につきましては、あくまで目安となります。移送する液体、配管条件などにより異なります。

※3 最大吐出量はポンプの能力を示す数値です。ダイアフラムの寿命への影響を考慮し、余裕をもったサイズ選定をおすすめいたします。

■ 寸法図



■ パフォーマンスカーブ



■ 液温—最高使用圧力線図

