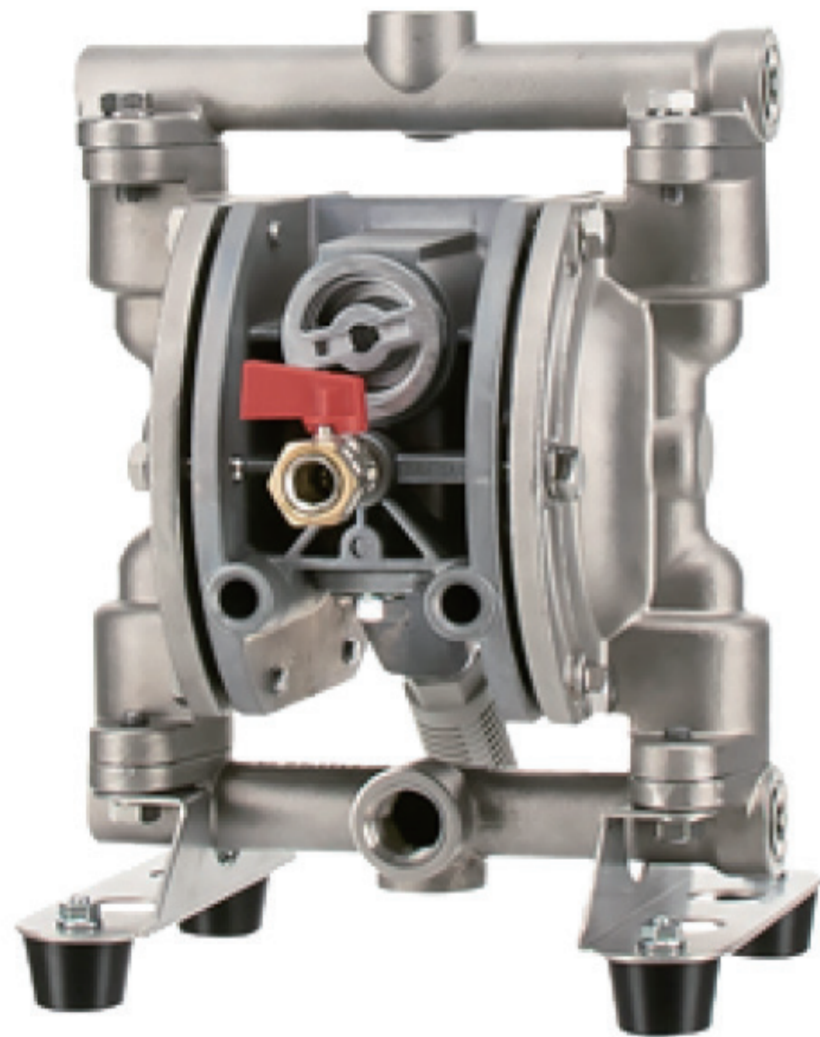


製品データシート

製品名：G15 シリーズ G15SH



本体(接液部)材質	⑤: ステンレス (SCS14)
ダイアフラム材質	
□N: ニトリルゴム (NBR)	G15SN00 (854705)
□T: フッ素樹脂 (PTFE)	G15ST00 (854706)
□H: ポリエステル系熱可塑性エラストマー (TPEE)	G15SH00 (854707)
□S: ポリオレフィン系熱可塑性エラストマー (TPO)	G15SS00 (854708)
接液部材質	
ボールバルブ	ダイアフラム材質と同じ
バルブシート	SUS316
バルブ受け	SCS14
センターディスク	SCS14

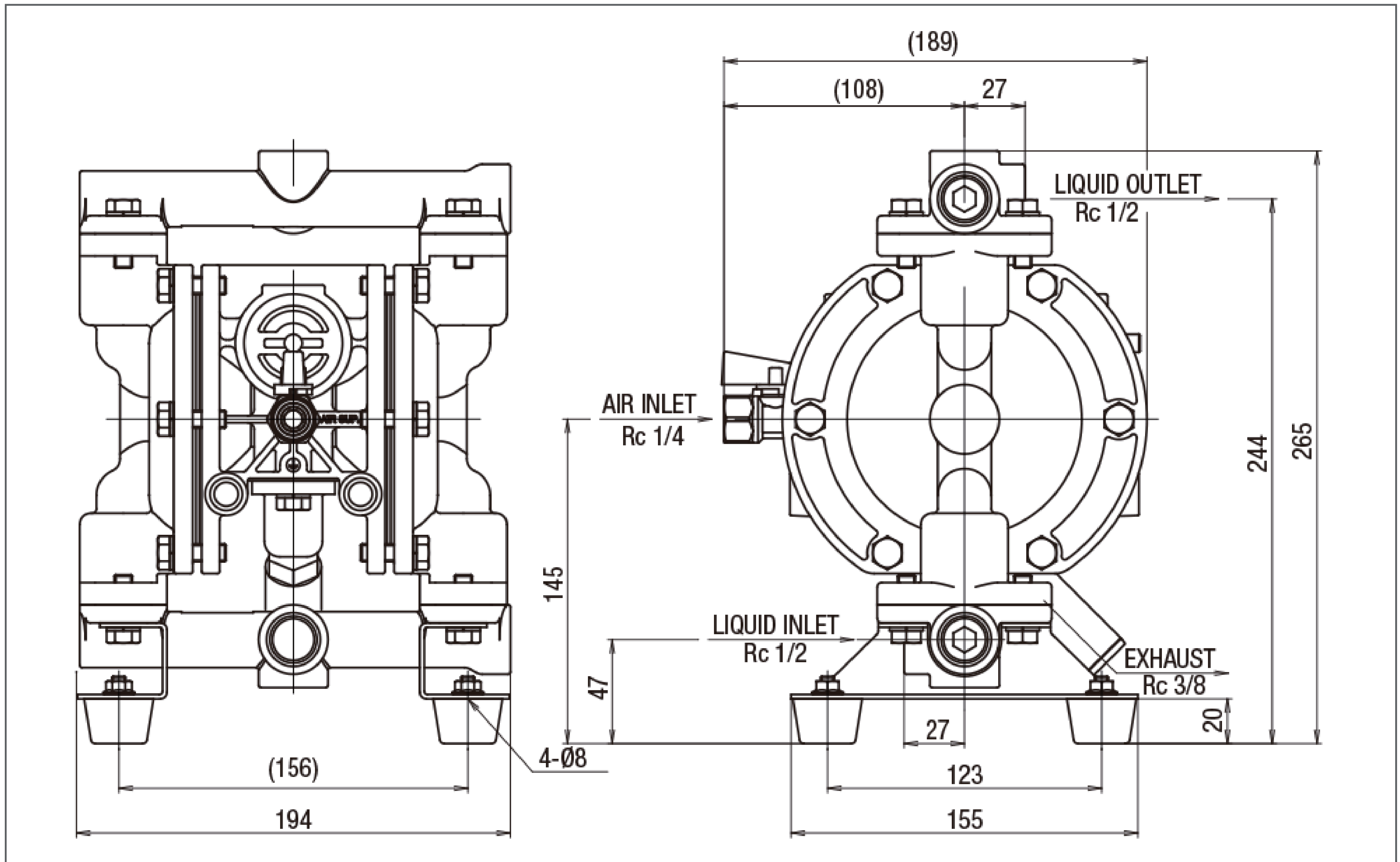
仕様	
呼び口径	1/2" (15mm)
材料接続	吸入口 Rc 1/2
	吐出口 Rc 1/2
エア接続	供給口 Rc 1/4 (エアバルブ付き)
	排気口 Rc 3/8 (サイレンサー付き)
使用可能エア圧力	0.2 ~ 0.7 MPa ^{※1}
最高吐出圧力	0.7 MPa
吐出量/サイクル	150 mL ^{※2}
最大吐出量	56 L/min ^{※3}
最大エア消費量	510 L/min (ANR)
最大通過粒子径	1 mm 以下
初期自吸揚程	2 m
質量	8.2 kg

※1 本体接液部が樹脂タイプの最高使用圧力は、液温に左右されます。

※2 吐出量につきましては、あくまで目安となります。移送する液体、配管条件などにより異なります。

※3 最大吐出量はポンプの能力を示す数値です。
ダイアフラムの寿命への影響を考慮し、余裕をもったサイズ選定をおすすめいたします。

■ 寸法図



■ パフォーマンスカーブ

