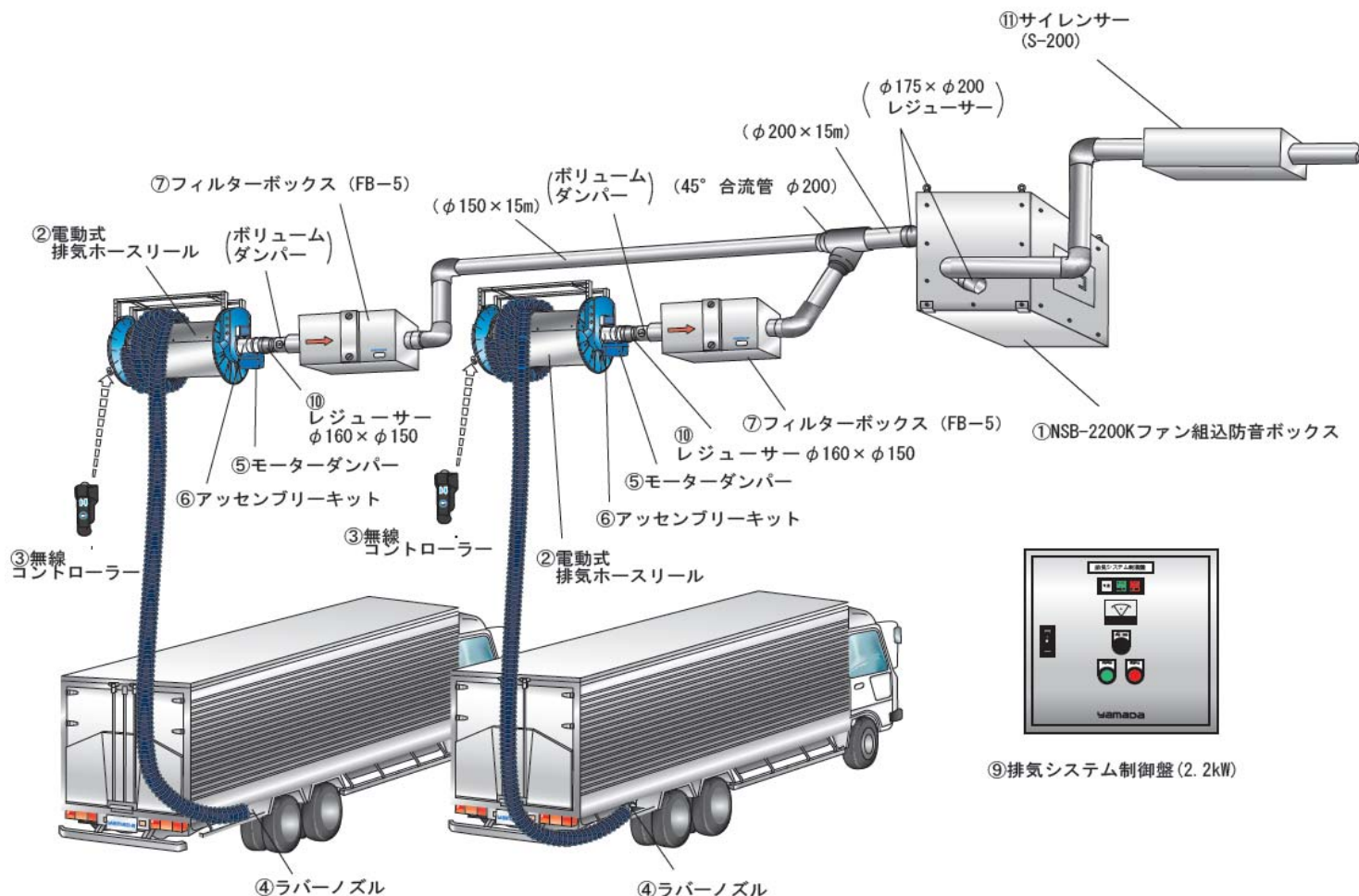


ヤマダ・排気ガス排出システム

排気ホースリール(電動式)
フィルターボックス・サイレンサー付
複数6"防音仕様

アプリケーション

H-004015



No	製品番号	製品名	数量	単価	標準価格
①	854873 (854874)	N22FK-2005-I(N22FK-2006-I) 防音ボックス屋内 3相200V, 50Hz(60Hz), 2.2kw	1	1,170,000	1,170,000
②	H806765	E6-7.5NFC 電動式排気ホースリール (6"×7.5m)NFC-3	2	1,100,000	2,200,000
③	H373522	IR-C 無線コントローラー	2	66,000	132,000
④	H803361	RN-6S ラバーノズル O6" 用	2	110,000	220,000
⑤	H500291	MD-S モーターダンパーセット	2	123,000	246,000
⑥	803997	AK-D アセンブリーキット(ダンパー取付用)	2	26,000	52,000
⑦	853294	FB-5 フィルターボックス	2	214,000	428,000
⑧	803814	FB-5M メンテナンスキット	2	14,000	28,000
⑨	805088	ECB-2200N 制御盤(2.2kW)	1	280,000	280,000
⑩	683318	R160-150 レジューサー	2	5,800	11,600
⑪	687175	S-200N サイレンサー φ200ダクト用	1	216,000	216,000

計 4,983,600

※ドラムに巻ける排気ホース長さは8.5mです。

※ここに掲載されている製品は、製品本体のみの価格(税別)であり、取付工事、ダクト、ダクト工事、電気工事等の費用は含まれません。