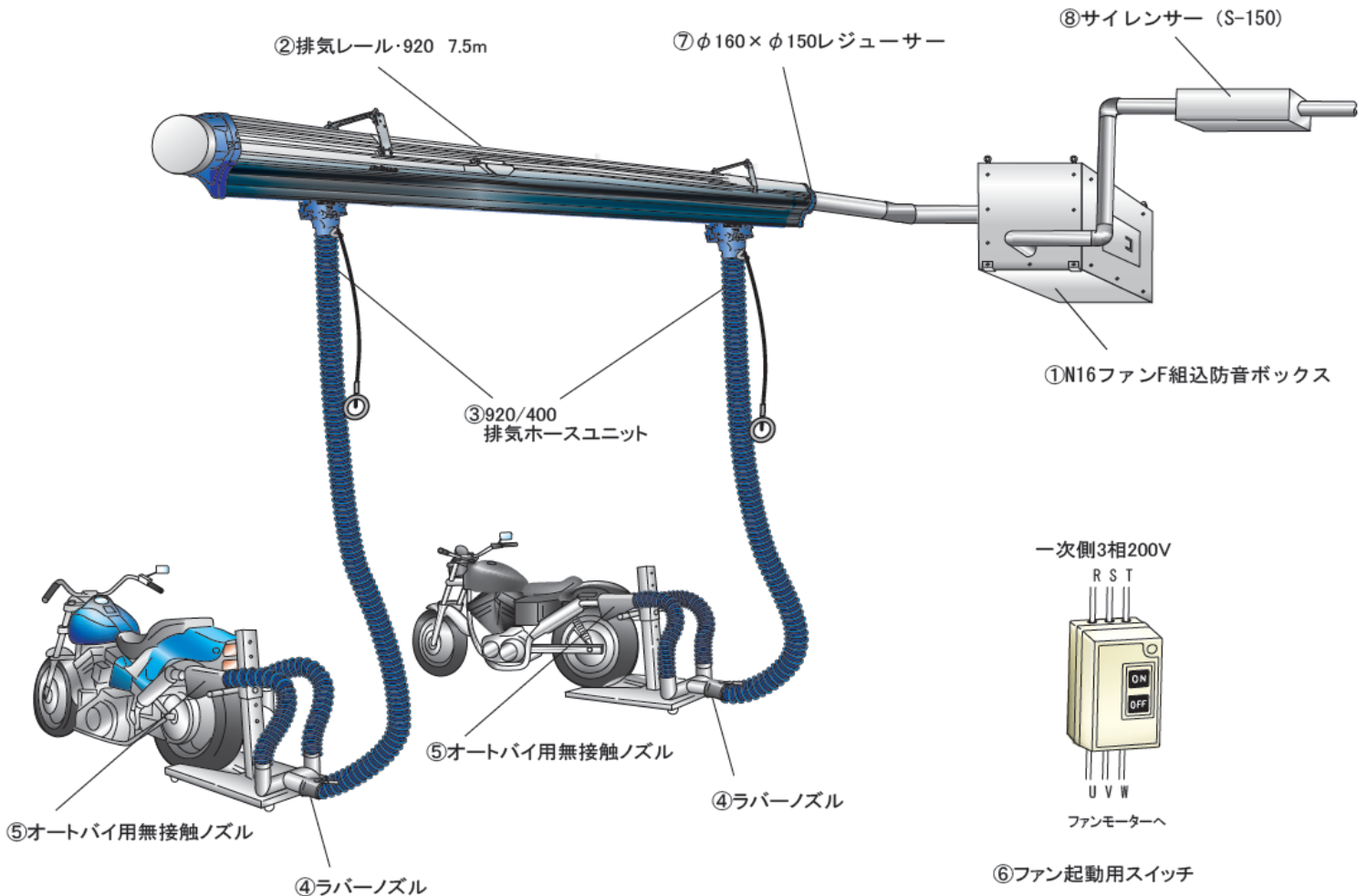


ヤマダ・排気ガス排出システム

オートバイ向け排気レールシステム
 (920/400シリーズ_ノズルホルダー、ダンパー付)
 サイレンサー付 4"防音仕様(NR-CP)

アプリケーション

H-007002



No	製品番号	製品名	数量	単価	標準価格
①	854864 (854865)	N16F-2005-I(N16F-2006-I) 防音ボックス屋内 3相200V, 50Hz(60Hz), 0.55kW	1	790,000	790,000
②	H916220	R-920-7.5M 排気レールユニット	1	510,000	510,000
③	H911820	HU-400NRND 排気ホースユニット(920/400) NR-CP 4"×5.0m ノズルホルダー、ダンパー付	2	397,000	794,000
④	H803561	RN-4T ラバーノズル Δ4" 用	2	78,000	156,000
⑤	852492	BDM-1 オートバイ無接触ノズル	2	636,000	1,272,000
⑥	687167	SW200-550 ファン用スイッチ 0.55kW	1	19,000	19,000
⑦	683318	R160-150 レギュレーター	1	5,800	5,800
⑧	687174	S-150N サイレンサー φ150ダクト用	1	212,000	212,000
計					3,758,800

※②排気レール構成部品(ラバーシール(ペア)7.5m、取付金具 3、接続金具 1、レールサポート 5、エンドカバーセット 2、エンドストップ 2)
 ※ここに掲載されている製品は、製品本体のみの価格(税別)であり、取付工事、ダクト、
 ダクト工事、電気工事等の費用は含まれません。