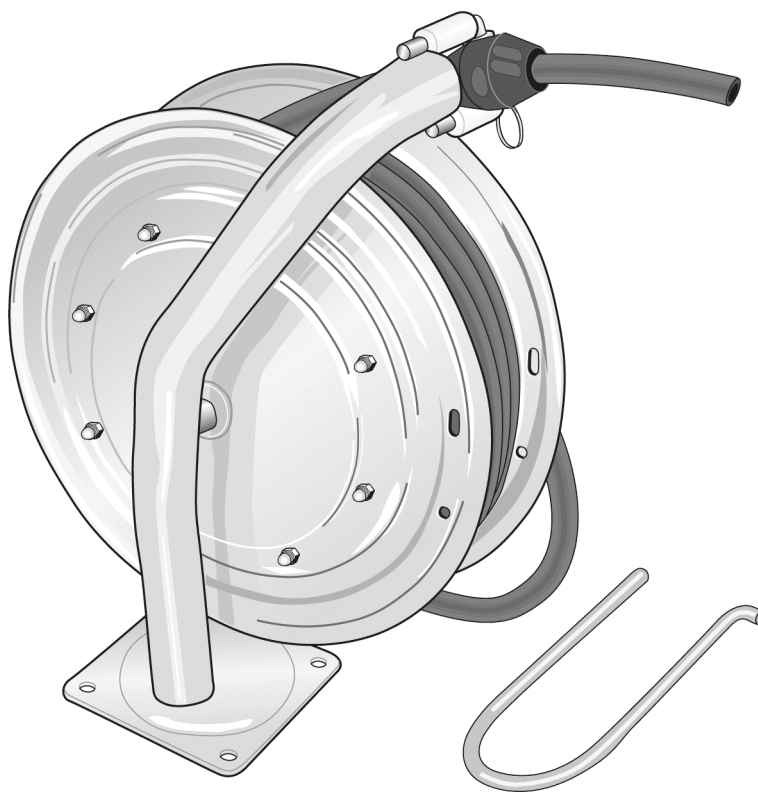


# 取扱説明書

## ステンレスホースリール 886 (NFR シリーズ)

NFR-6WH18S ITEM No.N800286

NFR-4WH25S ITEM No.N800486



### 警告

安全のため、本製品のご使用前には必ずこの取扱説明書を熟読し、記載されている重要警告事項をよく理解してください。  
また、本取扱説明書をいつでも使用できるよう大切に保管してください。

YAMADA CORPORATION

## - はじめに

本書は、お使いになる本製品が故障なく十分に皆様のお役に立ちますことを念願として、正しい使用方法とご使用上の注意について説明したものです。この説明書を読む前に本製品の操作を行わないでください。特に、注意事項を熟読されると共に、常に手元においてご活用ください。なお、ご使用中に不明な点、不具合などありましたら、お買い上げの販売店、または裏面記載のお問い合わせ先へご連絡ください。

## - 使用目的

本機は、醸造・精肉・牛乳工場などの食品産業をはじめ、耐蝕性と掃除のし易さを要求される用途向けに、作業場の天井・壁面あるいは床面などに取付けて、水や温水の供給に使用できるステンレススチール製のスプリング（ゼンマイバネ）式ホースリールです。

サービスホースは、必要な時に引き出して使用しますが、内蔵のラチェット機構により任意の長さでロックすることができ、また作業終了後はスプリングにより巻き戻され、他の作業の邪魔になることはありません。

## - 警告・注意事項

本機を安全にお使いいただくために、以降の記述内容を必ずお守りください。

本書では、警告・注意事項を絵によって表示しています。これは本製品を安全に正しくお使いいただき操作を行う方や周囲にいる方々に加ええられる恐れのある人身事故や、周囲にある物品への損害を未然に防止するための目印となるものです。その表示と意味は次のようになっています。内容をご理解いただくようによくお読みください。



**警告**：この表示を無視して、誤った取扱いをすると、人が死亡する可能性または重傷を負う可能性がありますを示しています。



**注意**：この表示を無視して、誤った取扱いをすると、人が傷害を負う可能性があること、および物的損害が発生する可能性があることを示しています。

また、危害や損害の内容を示すために、上記の表示とともに以下の絵表示を使用しています。



この表示は、してはいけない行為（禁止事項）であることをあらわしています。表示の脇には具体的な禁止内容が示されています。










この表示は、必ずしたがっていただく内容であることをあらわしています。表示の脇には具体的な指示内容が示されています。










## - 使用上の注意

下記の警告・注意事項は大変重要ですので、必ず守ってください。

### 警告

-  - 本製品を分解・改造することは絶対に行わないでください。分解・改造しますと機能変化を起こすだけでなく、人身事故や故障を生じるおそれがあります。
-  - サービスホース巻取りなどで不具合が生じましたら、お買上げの販売店に修理を依頼してください。不用意に分解しますと、強力なスプリングが飛び出し、重大なケガをすることがあります。
-  - 作業終了後、サービスホースを巻戻す際、瞬時にホースを離しますと先端に取付けられたガンなどが巻取りスプリングの力によって左右に振られ、人身事故や付近の物品を壊すことがあります。サービスホースに手を添えてゆっくりと巻戻し、取扱いには充分注意してください。
-  - 本製品には使用流体温度、最高使用圧力が設定されています。範囲外での使用は本製品の破損、パッキン・ホース類の損耗の原因となります。人身事故や材料の漏れにより施設を汚染させるなどの二次災害については使用者側の責任となります。
-  - サービスホースを無理に引っ張ったり、極度な曲げを加えたりしないでください。サービスホースの損傷、亀裂の発生や耐圧力の低下の原因となります。人身事故や材料が漏れ施設を汚染させるなどの二次災害については、使用者側の責任となります。
-  - 高所での設置作業を行う場合、転落などの事故が起きないように十分注意し、安全帯を着用するなどの措置をとってください。また、万一の場合に備え、作業する周辺にはむやみに物を置かないでください。
-  - 本製品を天井などに取付ける場合は、本製品を十分に支えられるような固定法を用いてください。固定が不十分であると、本製品が落下する可能性があり大変危険です。

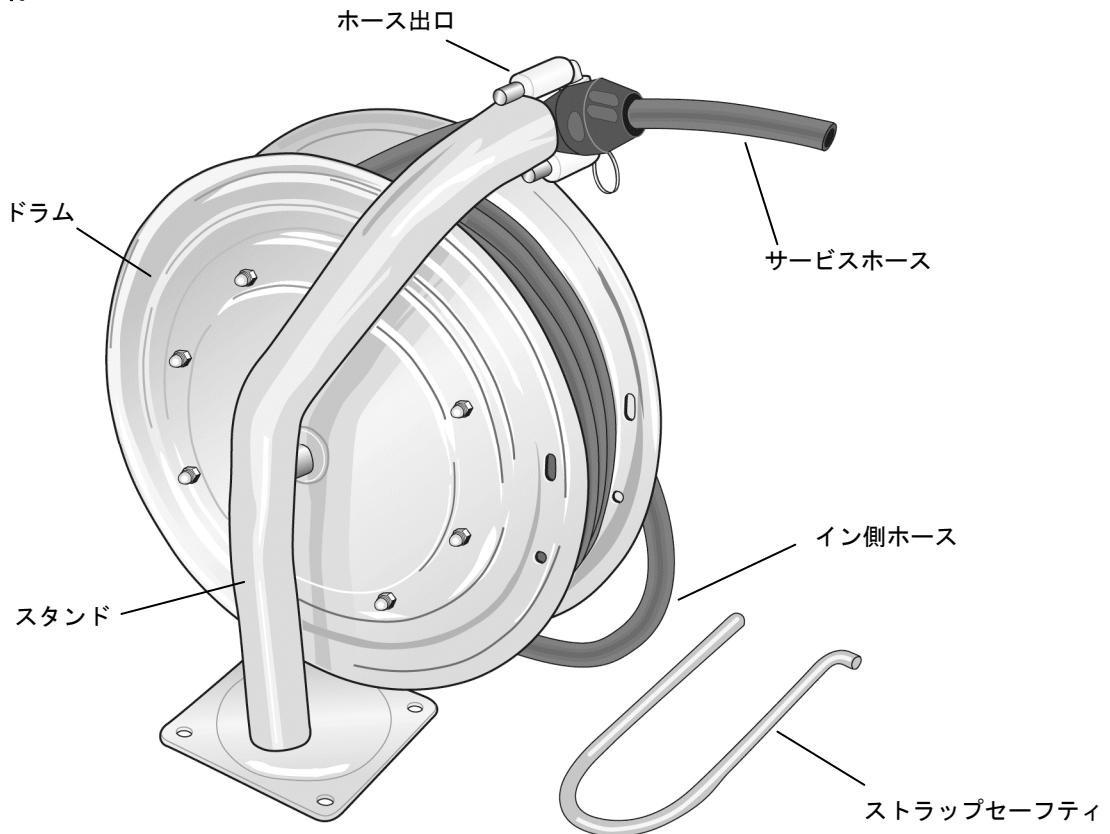
### 注意

-  - サービスホースを引出していくと、必ず引出し終了になりますので、それ以上無理に引っ張らないでください。巻取りスプリング・サービスホースの損傷や破損または本製品の故障の原因となります。
-  - サービスホースは勢いよく引出したり巻戻したりしないでください。本製品の機能変化や故障、ホースの破損の原因となります。
-  - 始業前点検を必ず実施してください。サービスホースの破損、亀裂、ふくれやリールの作動に異常がある場合は、使用を直ちに中止し、供給源を止めてホース内の圧力を抜き、お買い求めの販売店に修理を依頼してください。そのまま使用されますと、重大なケガをすることがあります。
-  - ストッパーの位置を変更する場合は、必ず引出したサービスホースをラチェットでロックさせてから行ってください。中途半端な状態で行いますと、万が一、ホースが巻上がった場合、顔などにケガをするおそれがあります。
-  - 作業終了後及び夜間、休日には、必ず本製品への供給源を止めてホース内の圧力を抜いてください。供給源を止めずホースに圧力がかかったままですと、パッキン・ホース類の損耗の原因となります。材料が漏れ、施設を汚染させるなどの二次災害につきましては使用者の責任となります。
-  - サービスホースを巻戻す時、握ったまま勢いよく戻すと摩擦により熱くなり手をヤケドする恐れがあります。
-  - 警告、注意ラベルは、剥がれや汚損された場合は販売店よりご購入のうえ正しく貼付けてください。
-  - 各用途、元圧が使用圧力以上にある場合には、指示通りの圧力に調整の上、ご使用ください。
-  - 取付場所を決めるにあたっては、直射日光の当たる場所や薬品の傍を避けるようにし、放熱にも注意してください。本製品の破損および寿命に影響がおよぶ場合があります。

# 目次

- はじめに	
- 使用目的	
- 警告・注意事項	
- 使用上の注意	
- 目次	
1. 各部の名称	1
2. 設置前の確認	
2.1 梱包内容の確認	1
2.2 最高使用圧力の確認	1
3. 取付・接続方法	
3.1 取付方法	2
3.2 配管への接続	3
4. 取扱い	
4.1 ラチェット機構	3
4.2 ホースストッパーの調整	4
4.3 スプリング張力の調整	4
5. 保守・点検	5
6. 部品分解図・パーツリスト	6
7. 仕様	7
8. 製品保証登録シート	8
9. 保証規定	9

## 1. 各部の名称



## 2. 設置前の確認

### 2.1 梱包内容の確認

梱包を開梱し、製品の損傷ならびに付属品の有無を確認してください。段ボール梱包のフタ部分には、「取付け穴テンプレート」が印刷されています。

### ⚠️ 注意



- 本製品を段ボールから取出す時には、必ず保護用の手袋を着用してください。ドラムのエッジなどで怪我をする可能性があります。また、本製品の質量は約 40kg ありますので、作業は 2 人以上で行ってください。

### 2.2 最高使用圧力の確認

リールに貼付されていますラベルにて、最高使用圧力 (MPa) を確認してください。

型式	最高使用圧力	ホース (サイズ×長さ)	水
NFR-6WH18S	2.0MPa	3/4 × 18m 及び 1m	○ max.100 °C
	0.6MPa		○ max.165 °C
NFR-4WH25S	2.0MPa	1/2 × 25m 及び 1m	○ max.100 °C
	0.6MPa		○ max.165 °C

### 3. 取付・接続方法

#### 3.1 取付方法

このリールは、Fig. 4 の様に壁・床または天井に取付けることができます。

- 1) スイベルを図のようにパッキンを挟み、袋ナットと座金でドラムに取付けてください。(Fig. 1)
- 2) サービスホースをスイベルに接続してください。(Fig. 2)
- 3) 床からの取付可能高さは、最大4メートル迄です。  
ガイドローラー出口のサービスホースが、過度に曲がらない取付方法を選んでください。
- 4) 取付けに際しては平らな場所を選び、テンプレート（段ボールに印刷）で取付穴の位置決めをします。
- 5) 取付ボルトは、リールが確実に固定できるものを使用してください。(M12 六角ボルト)
- 6) 取付けの際は、取付スタンドのプレート裏面にコンパウンドを塗布して被取付面を密封し、洗浄水等の浸入を防止してください。(Fig. 3)

## ⚠ 注意



- 取付場所を決めるにあたっては、直射日光の当たる場所や薬品の傍を避けるようにしてください。ホースの寿命に影響が及ぶ場合があります。

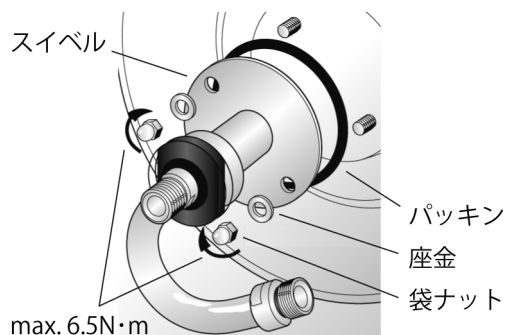


Fig. 1

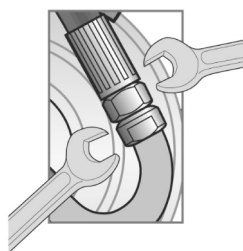


Fig. 2

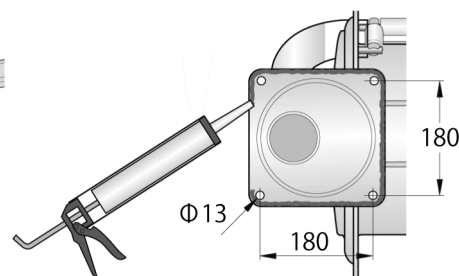


Fig. 3

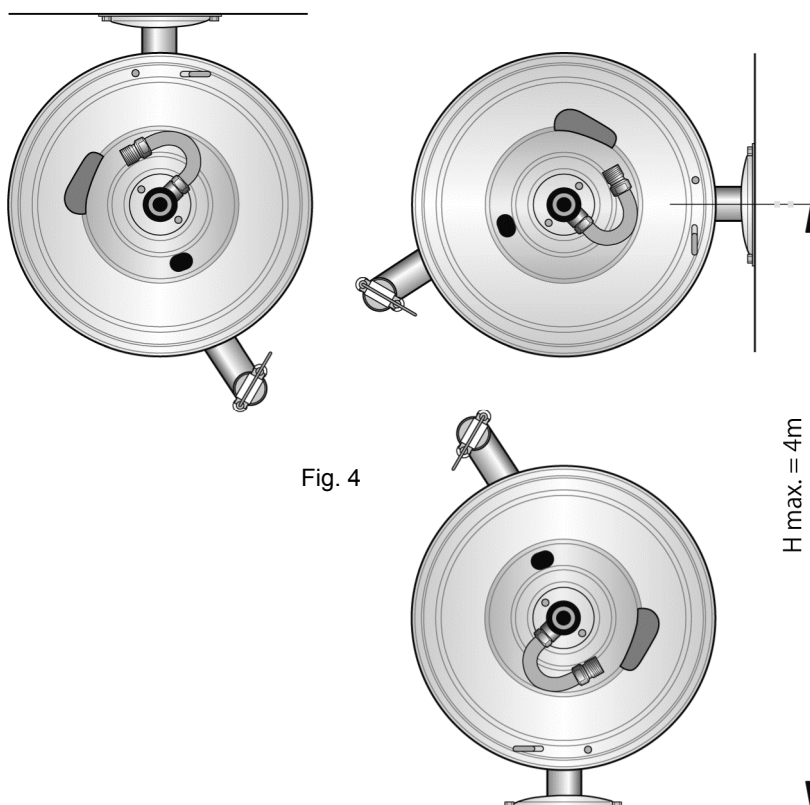


Fig. 4

### 3.2 配管への接続 (Fig. 5)

- 1) イン側ホースは、必ず固定配管に接続してください。
- 2) イン側ホースは、接続の後にねじられていないか、引っ張られていないかを確認してください。
- 3) イン側ホースと配管の間には必ずストップバルブを設けてください。

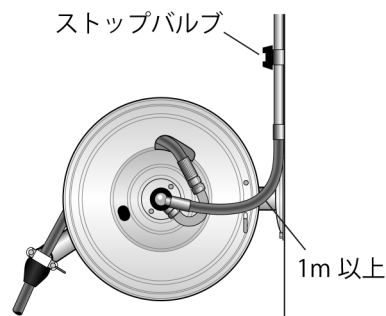


Fig. 5

## 4. 取扱い

### 4.1 ラチェット機構 (Fig. 6)

このホースリールは、ラチェット機構が採用されておりますのでホースを任意の長さで止めることができます。ホースを少し引くとラチェット機構が解除され、サービスホースはドラムに巻取られます。その際、ホースが全て巻取られるまでホースに手を添えてください。ラチェットを取るとラチェット機能が解放され、完全にホースが巻取られます。

※ホースを最大に引抜き、ラチェットが掛かってしまいロックされた状態の場合には、次の手順でラチェットを解除することができます。

- 1) ドラム部のゴムプラグを取外してください。
- 2) ロック状態のシャフトを、六角ボックスレンチを使って、時計回りに 1/4 回転廻してください。
- 3) ラチェット機構が解除されます。
- 4) シャフトを反時計回りに戻して、位置を固定してください。

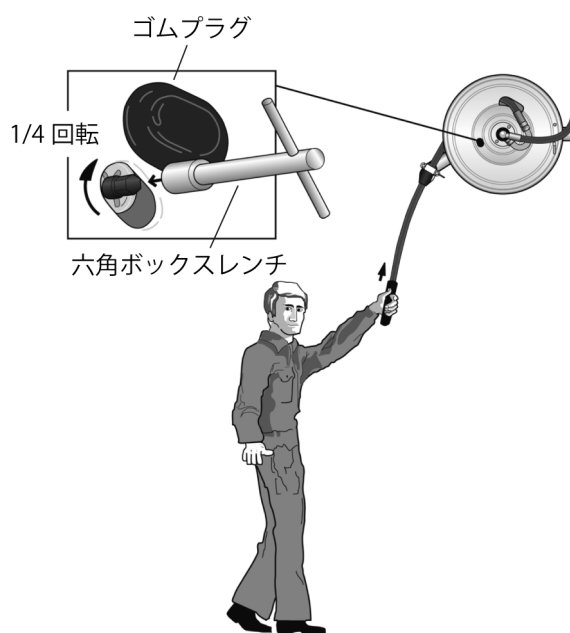


Fig. 6

## ⚠ 注意

- ❗ - サービスホースを引出す際は、必ずホースを持ち、まっすぐ引出してください。ホース接続金具に無理な力が加わり、ホースの破損の原因になります。
- ❗ - サービスホースを巻戻す際は、サービスホースから瞬時に手を放してしまうとドラムに急激に巻取られて危険です。
- ❗ - サービスホースを巻取る際は、サービスホースを握ったまま勢いよく巻取らせると摩擦により熱くなり、手をヤケドする恐れがあります。
- ❗ - サービスホースは勢いよく引出したり、巻戻したりしないでください。本製品の機能変化や故障、ホースの破損の原因になります。

#### 4.2 ホースストッパーの調整 (Fig. 7)

ラチェット機構を効かせた状態で、サービスホースからホースストッパーを取外して適切な位置に調整してください。調整後はホースストッパーをサービスホースに確実に取付け直してください。

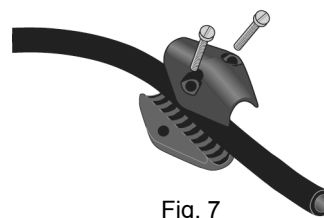


Fig. 7

### ⚠ 注意



- サービスホースにホースストッパーが確実に取付けられていない場合には、ホースストッパーがアウトレットに衝突した勢いでホースストッパーの位置がずれる恐れがあります。

#### 4.3 スプリング張力の調整 (Fig. 8)

- 1) ホースストップがホースガイドに当たる迄ホースを巻取らせ、次いでラチェット機構が働く所までホースを引出します。
- 2) ホース出口のガイドローラーを外してください。
- 3) 全てのホースが巻取られた状態のドラムを「A」の方向に回すと張力が強くなり、「B」の方向に回すと張力が弱くなります。
- 4) ホース出口ガイドローラーを元に戻します。
- 5) 最後に、スプリングが伸び切らずに、ホースが任意の長さに引出せるかどうか確認してください。

ガイドローラー

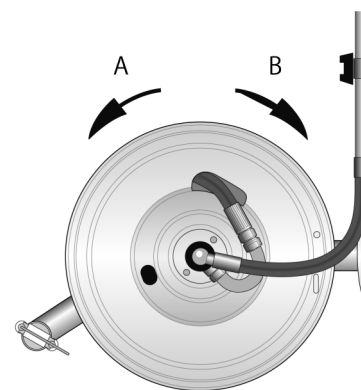
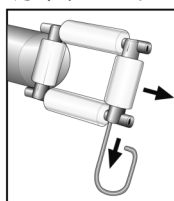


Fig. 8

### ⚠ 注意



- 張力調整はケガをする恐れがあります。保護用の手袋を着用してください。



## 5. 保守・点検 (Fig. 9)

少なくとも1年に1回は定期的なメンテナンスを行なってください。

ホース・パッキン類は消耗品です。定期的に点検し、傷・摩耗などがある場合には、早めに販売店・サービス店に交換を依頼してください。

- 1) ホースが適切に巻取られるかどうかテストをし、スプリングが正常に働いているかどうか確認してください。
- 2) スイベルやホースの口金から液漏れがないかどうか確認してください。必要な場合はシールを交換してください。(A部)
- 3) ホースに傷がないかどうか確認してください。オイルやホコリで汚れている場合には清掃してください。(B部)
- 4) ホース出口のローラーを掃除してください。(C部)
- 5) ラチェット機構が正常に働くかどうか確認してください。
- 6) リールが壁や天井に確実に取付いているかどうか確認してください。(D部)
- 7) リールの外部密封シールについて、取り替えるべきであるかどうか確認してください。(スペアシールセット No.16)

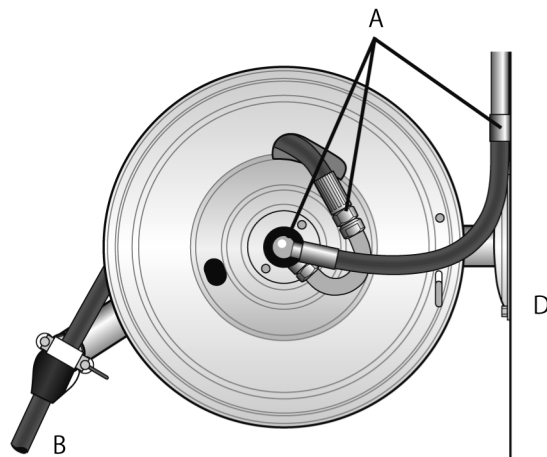
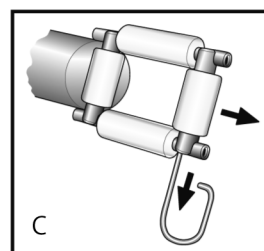


Fig. 9



<b>⚠ 警告</b>	
<b>!</b>	<p>- けがをする恐れがあるのでリールに対し作業する前に、以下の事を必ず行ってください。</p> <ol style="list-style-type: none"> <li>1) 使用している液体の供給を止めてください。</li> <li>2) ストラップセーフティを必ずはめ込んで回らないようロックしてください。(Fig.10)</li> </ol>

<b>⚠ 注意</b>	
<b>!</b>	<p>- リール内のスプリングは張った状態になっています。ケガをする恐れがありますので、修理の際は保護用手袋を着用してください。</p>

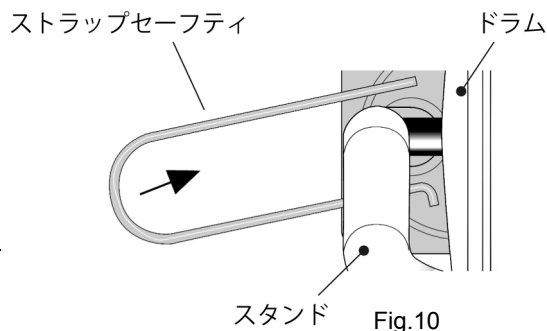
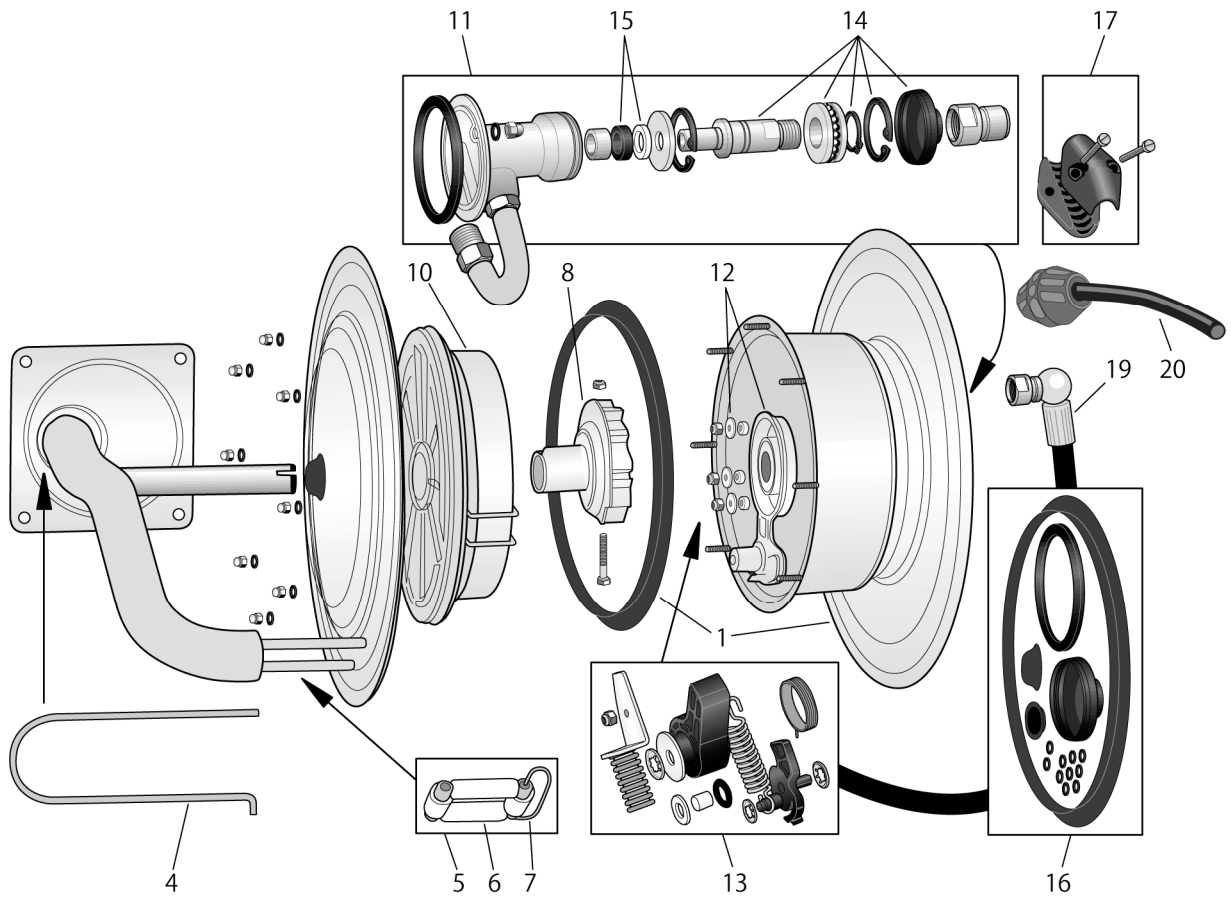


Fig.10

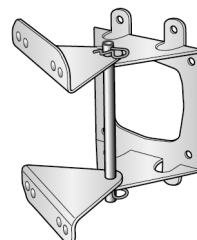
## 6. 部品分解図・パーツリスト



No.	部品番号		部品名称	員数
	N800286 NFR-6WH18S	N800486 NFR-4WH25S		
1	N373633	←	ドラム	1
4	N371794	←	ストラップセーフティ	1
5	N371795	←	アウトレット	1
6	N371796	←	アウトレットスプール	1
7	N371797	←	ロックピン	1
8	N373631	←	スプリングハブ	1
10	N373630	←	スプリング	1
11	N373621	N373623	スイベル	1
12	N371833	←	ラチェットアーム	1
13	N371834	←	キャッチユニット	1
14	—	N371836	スイベルアクスル	1
15	N371863	N371839	サポートワッシャー	1
16	N373627	←	ガスケットキット	1
17	N371945	N344963	ホースストッパー	1
19	N373675	N373671	イン側ホース	1
20	N371950	N371951	サービスホース	1

### <別売品>

- ・ N373667 スイングブラケット
- N373668 スイングブラケット (ステンレス)



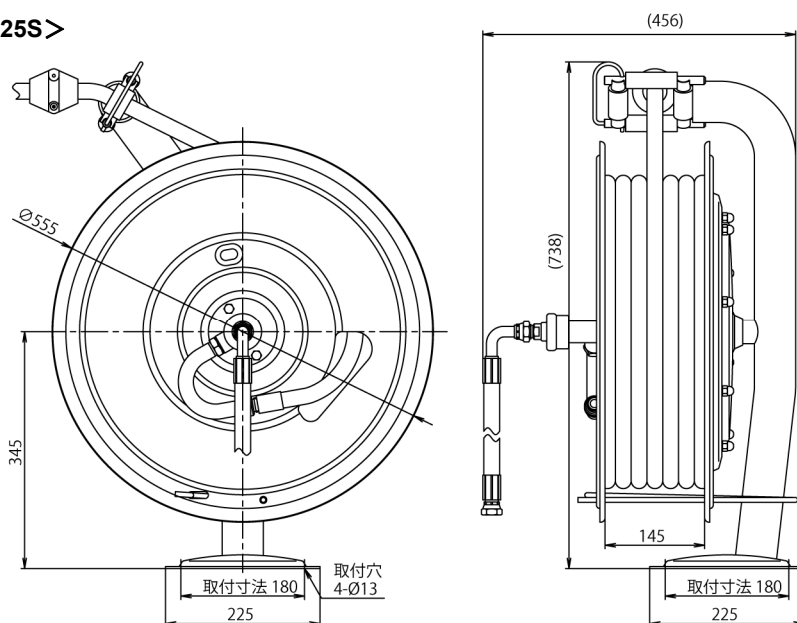
## 7. 仕様

### ■仕様

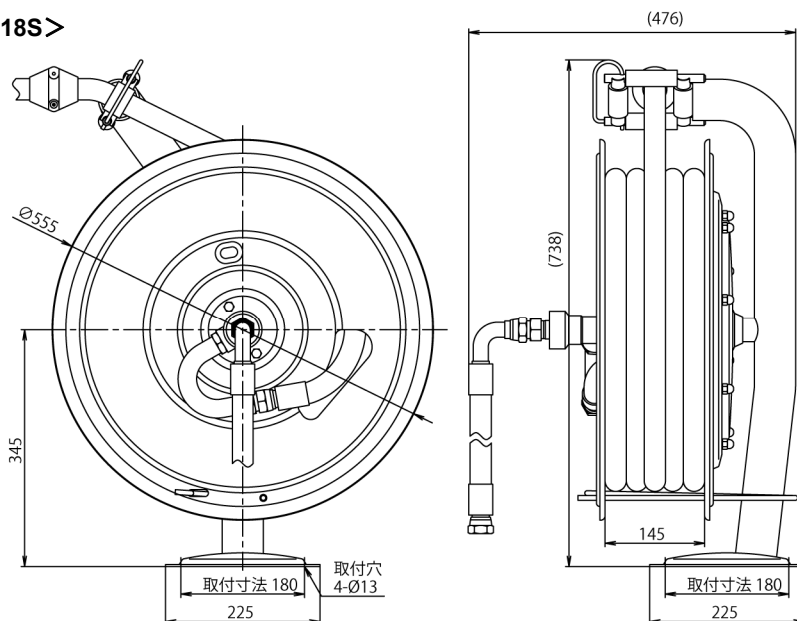
製品番号		N800486		N800286	
製品名称		ステンレスホースリール 886			
製品型式		NFR-4WH25S		NFR-6WH18S	
用途		水、温水	スチーム	水、温水	スチーム
質量 [kg]		38		40	
イン側 ホース	ホースサイズ×長さ	1/2 × 1m		3/4 × 1m	
	先端金具サイズ	G1/2		G3/4	
サービス ホース	ホースサイズ×長さ	1/2 × 25m		3/4 × 18m	
	先端金具サイズ	G1/2		G3/4	
ホース使用温度 [°C]		-20~100	~165	-20~100	~165
最高使用圧力 [MPa]		2	0.6	2	0.6
使用环境温度 [°C]		-10~60			

### ■主要寸法

#### <NFR-4WH25S>



#### <NFR-6WH18S>



## 8. 製品保証登録シート

- ・お手数ですが、弊社 HP <https://www.yamadacorp.co.jp> からご登録または下記のシートをコピーして必要事項をご記入の上、下記弊社宛てにご送信ください。（フリガナ指定の項目は、必ずご記入ください。）

製品保証登録シート																														
フリガナ 貴社名 _____	フリガナ ご担当者名 _____																													
郵便番号 _____	ご所属 _____																													
フリガナ ご住所 _____ _____	ご連絡先 T e l . (        ) _____ - _____ F a x . (        ) _____ - _____ Eメールアドレス _____																													
<p>■貴社の業種を下記より選んで○で囲んでください。</p> <table style="width: 100%; border: none;"> <tr> <td style="width: 33%;">1. ガソリンスタンド</td> <td style="width: 33%;">2. 自動車整備業</td> <td style="width: 33%;">3. 自動車部品製造</td> </tr> <tr> <td>4. 車両・造船業</td> <td>5. 製鉄業</td> <td>6. 機械加工業</td> </tr> <tr> <td>7. 機械製造業</td> <td>8. 電気機械器具製造</td> <td>9. 半導体製造業</td> </tr> <tr> <td>10. 化学・プラント</td> <td>11. 建築・土木</td> <td>12. 塗料・インキ製造業</td> </tr> <tr> <td>13. 薬品・樹脂</td> <td>14. 食品製造業</td> <td>15. 塗装業</td> </tr> <tr> <td>16. 鉄道・バス・運輸業</td> <td>17. 窯業・陶器製造</td> <td>18. 印刷産業</td> </tr> <tr> <td>19. 鋳造業</td> <td>20. 石油産業</td> <td>21. 電気部品製造</td> </tr> <tr> <td>22. 軽金属・非鉄</td> <td>23. 織物・家具</td> <td>24. パルプ</td> </tr> <tr> <td colspan="3">25. その他（詳しくご記入ください。 _____ ）</td> </tr> </table>				1. ガソリンスタンド	2. 自動車整備業	3. 自動車部品製造	4. 車両・造船業	5. 製鉄業	6. 機械加工業	7. 機械製造業	8. 電気機械器具製造	9. 半導体製造業	10. 化学・プラント	11. 建築・土木	12. 塗料・インキ製造業	13. 薬品・樹脂	14. 食品製造業	15. 塗装業	16. 鉄道・バス・運輸業	17. 窯業・陶器製造	18. 印刷産業	19. 鋳造業	20. 石油産業	21. 電気部品製造	22. 軽金属・非鉄	23. 織物・家具	24. パルプ	25. その他（詳しくご記入ください。 _____ ）		
1. ガソリンスタンド	2. 自動車整備業	3. 自動車部品製造																												
4. 車両・造船業	5. 製鉄業	6. 機械加工業																												
7. 機械製造業	8. 電気機械器具製造	9. 半導体製造業																												
10. 化学・プラント	11. 建築・土木	12. 塗料・インキ製造業																												
13. 薬品・樹脂	14. 食品製造業	15. 塗装業																												
16. 鉄道・バス・運輸業	17. 窯業・陶器製造	18. 印刷産業																												
19. 鋳造業	20. 石油産業	21. 電気部品製造																												
22. 軽金属・非鉄	23. 織物・家具	24. パルプ																												
25. その他（詳しくご記入ください。 _____ ）																														
ご購入年月日	_____ 年 _____ 月 _____ 日	主なご用途																												
ご購入販売店		製品名（型式）																												
		製品番号																												
		SERIAL No.																												

※個人情報 は 当社の個人保護方針に基づき適切な安全対策のもと管理し、お客様の同意なく第三者へ開示、提供いたしません。

宛先  
株式会社 ヤマダコーポレーション  
営業本部  
TEL. 03-3777-4101  
FAX. 03-3777-3328

## 9. 保証規定

本製品は、厳重な検査に合格した後、皆様のお手元にお届けしております。取扱説明書、本体注意ラベルなどの注意書に従って正常なご使用をされたにも拘わらず保証期間内に万一、弊社の責任に基づく故障が起りました場合には、納入日より12か月を保証期間として、当該品を無償にて欠陥部品の手直し、修理、または新品と交換させていただきます。

ただし、二次的に発生する損失の補償及び次の場合に該当する故障についての保証は対象外とさせていただきます。

**1.保証期間：**製品を納入申し上げた日より起算して12か月間といたします。

**2.保証内容：**保証期間中に、本製品を構成する純正部品の材料、もしくは製造上の欠陥が表われ、弊社がこれを認めた場合、修復費用は全額負担いたします。

**3.適用除外：**保証期間中であっても、下記の場合には適用いたしません。

- (1) 純正部品以外の部品を使用された場合に発生した故障。
- (2) 使用・取扱上の過失による故障、保管・保安上の手入れ不十分が原因による故障。
- (3) 製品の構成部品を腐食・膨潤、または溶解する様な液剤を使用されて生じた故障。
- (4) 弊社、または弊社の販売店・指定サービス店以外の手によって分解修理がなされた場合。
- (5) 製品に弊社以外の手によって改造・変更が加えられ、これが原因で発生した故障。
- (6) パッキン、Oリング、ホースなどの消耗部品の摩耗。
- (7) 指定外の電源(電圧)で使用された事により発生した故障及び損傷。
- (8) お買上後の輸送、移動、落下などによる故障及び損傷。
- (9) 火災、地震、水害、及びその他天災、地変などの不可抗力による故障及び損傷。
- (10) 不純物や過度のドレンが混入した圧縮エアを動力として使用したり、指定の圧縮エア以外の気体・液体を動力として使用した場合に発生した故障。
- (11) 過度に摩耗性を有する材料や、本製品に不適當な油脂を使用した場合の故障。
- (12) 日本国外においてご使用の場合。

尚、本製品及びその付属品に使用されているゴム部品等、あらゆる自然損耗する部品、消耗部品ならびに下記部品については、保証の適用から除外させていただきます。

・ホース類           ・各種パッキン類           ・コード類

**4.補修部品：**補修用部品の最低保有期間は、製造打ち切り後5年とさせていただきます。製造打ち切り後5年を経過したものにつきましては、供給いたしかねる場合もございますので、何卒ご了承ください。

MEMO.



---

## 株式会社ヤマダコーポレーション

---

本社・営業本部 〒143-8504 東京都大田区南馬込1丁目1番3号

ホームページ <https://www.yamadacorp.co.jp>

E-mail [sales@yamadacorp.co.jp](mailto:sales@yamadacorp.co.jp)



札幌営業所 東京営業所 大阪営業所 福岡営業所

仙台営業所 名古屋営業所 広島営業所 相模原工場

---

**製品お問合せはこちらへ ☎0120-518-055**

202102.2530 HRS002U