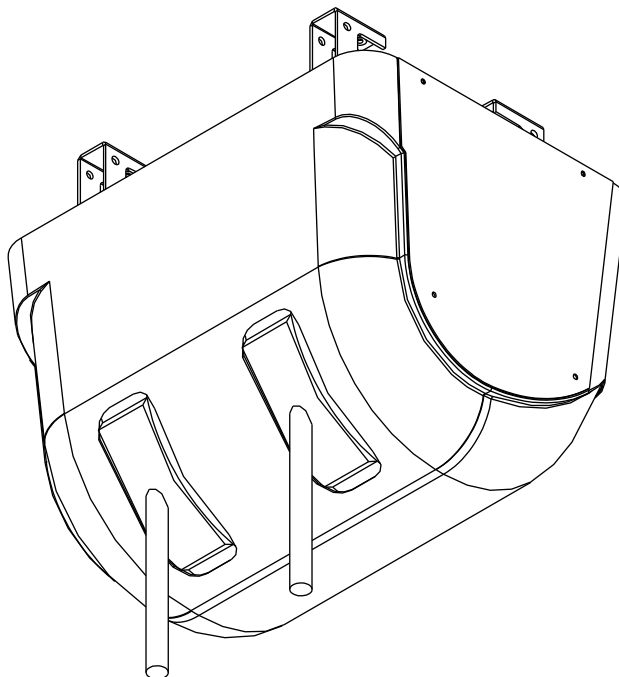


設置要領書

YR リールカバー

YR-C2 ITEM No.805074

YR-C3 ITEM No.805075



警告

安全のため、本製品のご使用前には必ずこの設置要領書を熟読し、記載されている重要警告事項を良く理解してください。
また、本設置要領書をいつでも使用できるよう大切に保管してください。

- はじめに

このたびは、弊社製品をお買い上げいただき、誠にありがとうございます。

本書は、本製品を安全に正しくかつ効率的にお使いいただくための重要な事項を記載しています。施工前に本書を熟読し、特に本書の冒頭の「警告・注意事項」の項目をよくお読みになり、ご理解された上で施工を行ってください。施工終了後は、実際にご使用になるお客様に本書を確実にお渡しください。

- 警告・注意事項

本製品を安全にお使いいただくために、以降の記述内容を必ずお守りください。

本書では、警告・注意事項を絵によって表示しています。これは本製品を安全に正しくお使いいただき操作を行う方や周囲にいる方々に加えられる恐れのある人身事故や、周囲にある物品への損害を未然に防止するための目印となるものです。その表示と意味は次のようになっています。内容を良くご理解いただくようによくお読みください。



警告：この表示を無視して、誤った取扱いをすると、人が死亡する可能性または重傷を負う可能性があることを示しています。



注意：この表示を無視して、誤った取扱いをすると、人が傷害を負う可能性があること、及び物的損害が発生する可能性があることを示しています。

また、危害や損害の内容を示すために、上記の表示とともに以下の絵表示を使用しています。



この表示は、してはいけない行為（禁止事項）であることをあらわしています。表示の脇には具体的な禁止内容が示されています。



この表示は、必ずしたがっていただく内容であることをあらわしています。表示の脇には具体的な指示内容が示されています。

- 設置に関する注意

下記の警告・注意事項は大変重要ですので、必ず守ってください。

警告



- カバー取付けの際に電動工具を使用しないでください、カバー破損の原因となります。



- 高所での作業を行う場合、転落などの事故が起きないように十分注意し、安全帯を着用するなどの処置を取ってください。また、万が一の場合に備え、作業する周辺はむやみに物を置かないでください。



- 製品を取付ける際は確実に固定し、付属品の落下防止用ワイヤーを必ず取付けてください。ワイヤーを取付けなかったり、固定が不十分であると、製品が落下する可能性があり大変危険です。



- YR リールカバーを天井に取付けた後、ビームラックルのボルト (M8、M10) とナット (M8、M10) が確実に締付けられているか確認してください。



- 天井に吊るしてから行う作業は、必ず周囲に人がいないか安全確認をしてから作業を行ってください。



- 製品を取付ける前に、本書とリールの取扱説明書を熟読し、理解できるまでは製品の取付け、リールの調整を行わないでください。



- 製品は半年に一度各ボルト、ナットの緩みがないか確認を行い、緩みがある場合は増し締めを行ってください。



- リールのホース等を交換する際には、必ずリールの取扱説明書に従って交換を行ってください。

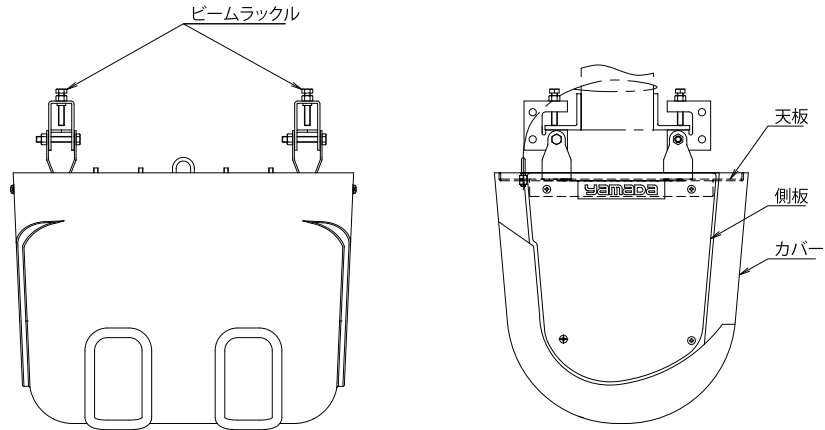


- ウェルナットは消耗品となります。ウェルナットにクラック等が発生した時は新品のウェルナットと交換してください。

目次

- はじめに	
- 警告・注意事項	
- 設置に関する注意	
- 目次	
1. 各部の名称	1
2. 梱包内容	1
3. 仕様	1
4. 設置	
4.1 設置用吊り下げブラケット	2
4.2 天板への付属品取付け	2
4.3 設置	2
4.4 リール取付け	3
4.5 カバー取付け	3

1. 各部の名称



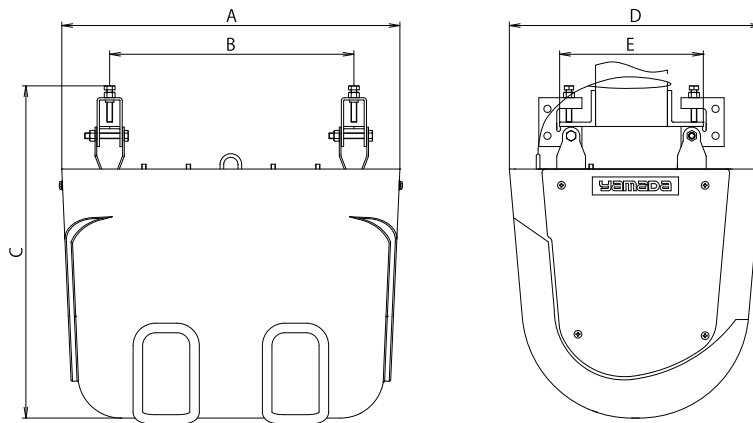
2. 梱包内容

本製品は、段ボールケースに下記部品が梱包されています。

段ボール上部を開梱し、リールカバーの損傷、付属品の有無を確認してください。

- ・ リールカバー 2連(または3連)・・・1個
- ・ 天板 2連(または3連)・・・1個
- ・ ビームラックル ……………4個
- ・ ワイヤー(落下防止用) ……………1本
- ・ Uボルト(ナット4個付) ……………1個
- ・ ボルト(M10×1.5×22) ……………4本
- ・ バネ平付バインドネジ(M5×0.8×20) …8本
- ・ 平座金(M10) ……………4枚
- ・ バネ座金(M10) ……………4枚
- ・ ナット(M10×1.5) ……………4個
- ・ ボルト(M6×1.0×16) ……………8本
- ・ 平座金(M6) ……………8枚
- ・ バネ座金(M6) ……………8枚
- ・ ナット(M6×1.0) ……………8個

3. 仕様



製品番号	型式	寸法 (mm)					本体質量 ^{*1} (kg)	カバー質量 ^{*2} (kg)	備考
		A	B	C	D	E			
805074	YR-C2	471	340	462	351	155~210	8 kg	2.5 kg	2連
805075	YR-C3	571	230				9 kg	2.7 kg	3連

*1 質量はリールを含みません。

*2 質量は側板を含みます。

4. 設置

4.1 設置用吊り下げブラケット

本製品を天井等に取付ける場合、吊り下げブラケットを使用すると工事も簡単に行えます。取付ける製品に合わせて別途ご製作ください。(Fig.1)

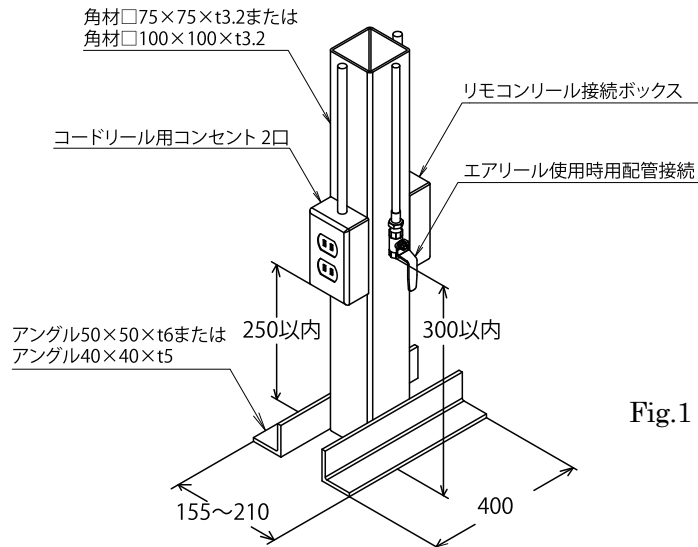


Fig.1

4.2 天板への付属品取付け

- 1) リール付属のブラケットを、天板に前後間違えないよう注意し、ボルト、平座、バネ座、ナット(M6)にて固定してください。(Fig.2)

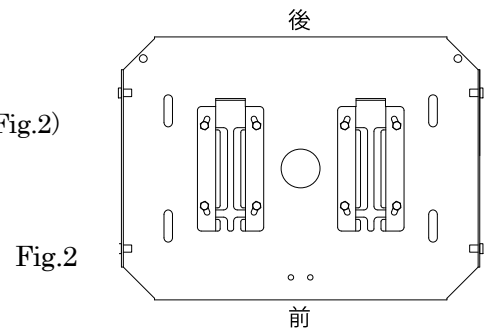


Fig.2

- 2) 天板の長孔にビームラックル(4個)をボルト、平座、バネ座、ナット(M10)にて固定してください。その際に、設置用吊り下げブラケット部材の幅となるように調節して固定してください。(Fig.3)
- 3) 設置後各ボルト、ナットをしっかりと締めて固定してください。

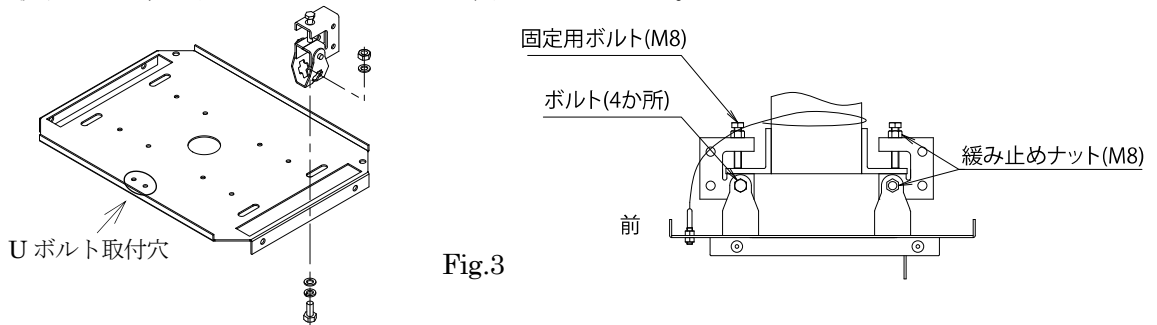


Fig.3

4.3 設置

- 1) 付属品を取付けた天板を、設置用吊り下げブラケットに前後間違えないよう注意し、左右バランスを調整の上、固定用ボルトで確実に固定してください。(Fig.2、Fig.3)
- 2) ワイヤーを、設置用吊り下げブラケットの角材に巻付け、Uボルトに通し、天板に付属のナットで挟み込むように固定してください。(Fig.4)
- 3) ビームラックル側面のボルトと各部の緩み止めナットを確実に締込んでください。

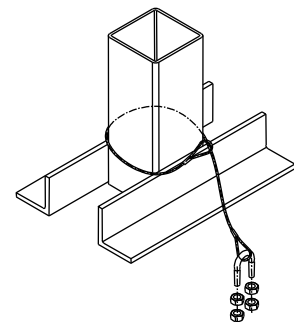


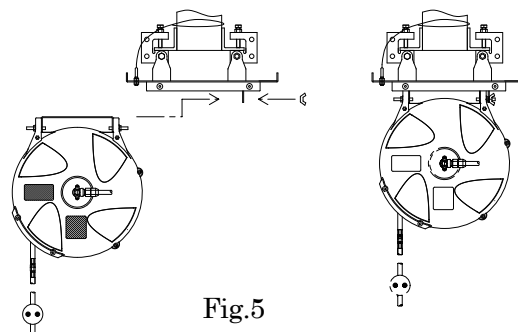
Fig.4

警告

- ！ 高所での作業を行う場合、転落などの事故が起きないように十分注意し、安全帯を着用するなどの処置を取ってください。また、万が一の場合に備え、作業する周辺はむやみに物を置かないでください。
- ！ 製品を取付ける際は確実に固定し、付属品の落下防止用ワイヤーを必ず取付けてください。ワイヤーを取付けなかったり、固定が不十分であると、製品が落下する可能性があります大変危険です。
- ！ ウェルナットは消耗品となります。ウェルナットにクラック等が発生した時は新品のウェルナットと交換してください。

4.4 リール取付け

- 1) リールをブラケットベースにスライドさせながら差込み、蝶ナット(リールに付属)にて確実に固定してください。(Fig.5)
- 2) リールそれぞれをバルブ、コンセント、接続ボックスなどに接続してください。
- 3) リールのホース、コードを引き、確実に巻取れるか確認してください。



4.5 カバー取付け

注意

- ⊘ カバーを取付ける際には電動工具を使用しないでください。カバー破損の原因となります。

- 1) 天板にチェーンを引っ掛けてください。(Fig.6)
- 2) 天板に引っ掛けたチェーンが外れないように、ペンチ等で先端をつぶしてください。(Fig.7)
- 3) カバーをリールの下からスライドさせてはめ、バネ座平座付バインドネジ(4個)で天板に固定してください。(Fig.8)

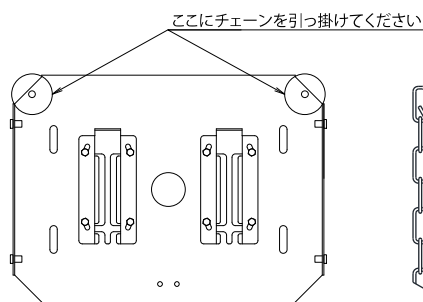


Fig.6

Fig.7

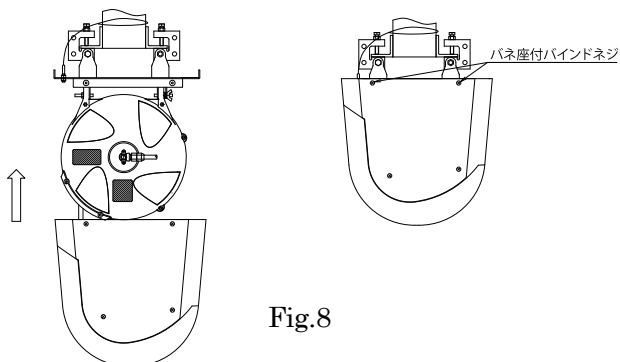


Fig.8

株式会社ヤマダコーポレーション

本社・営業本部 〒143-8504 東京都大田区南馬込1丁目1番3号

ホームページ <https://www.yamadacorp.co.jp>

E-mail sales@yamadacorp.co.jp



札幌営業所 東京営業所 大阪営業所 福岡営業所

仙台営業所 名古屋営業所 広島営業所 相模原工場

製品お問合せはこちらへ ☎0120-518-055

202102.2530 HRS022S