

ハイバキューム 局所粉塵回収装置

High Vacuum Systems

**High
-vac**



<http://www.yamadacorp.co.jp>

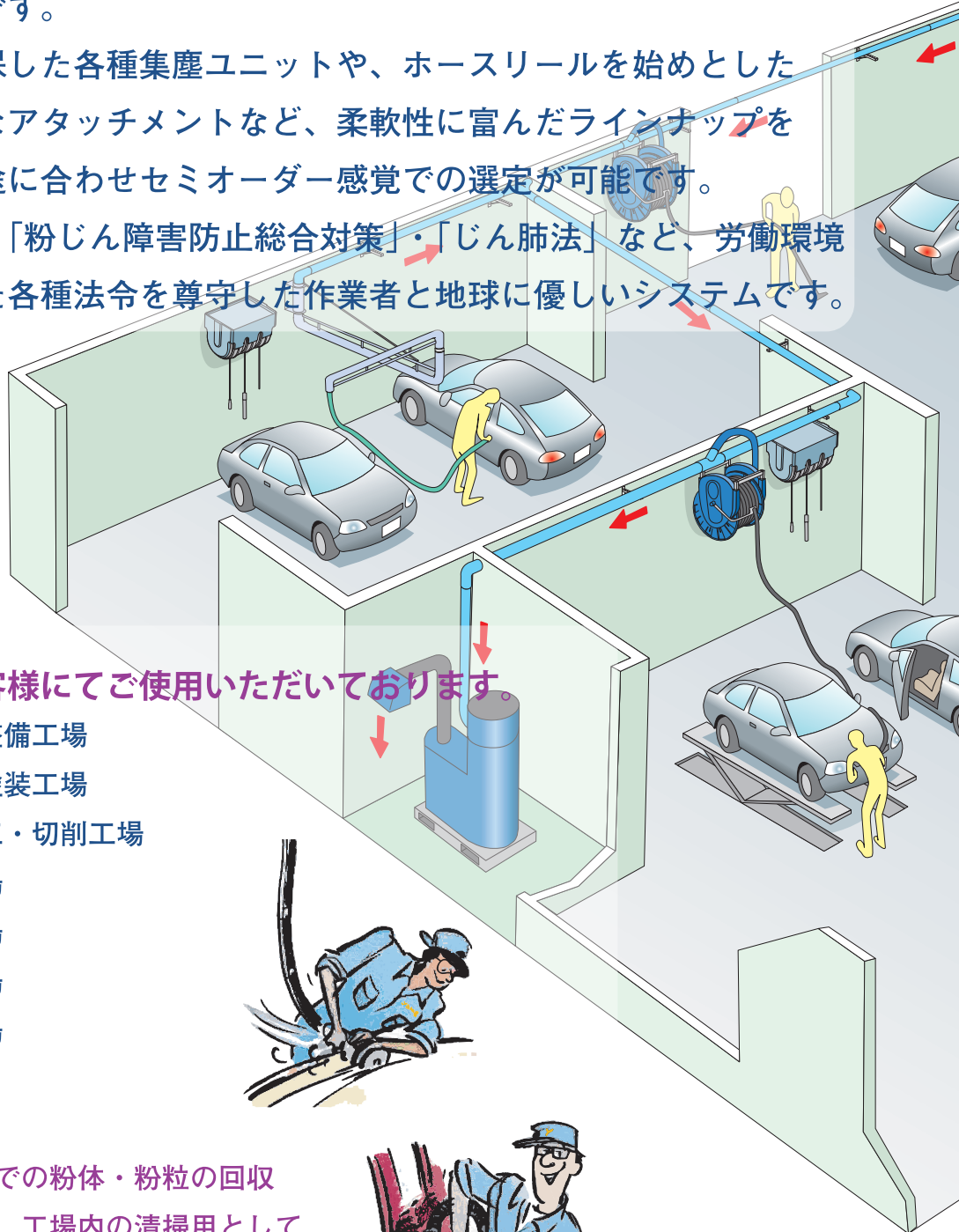
High Vacuum Systems

ハイバキューム局所粉塵回収装置

 ハイバキュームシステムは、経済性と環境への配慮を高い次元で両立させた局所集塵システムです。

高い捕集効率を確保した各種集塵ユニットや、ホースリールを始めとした作業ツール、豊富なアタッチメントなど、柔軟性に富んだラインナップを用意しており、用途に合わせてセミオーダー感覚での選定が可能です。

「労働安全衛生法」・「粉じん障害防止総合対策」・「じん肺法」など、労働環境の改善を目的にした各種法令を遵守した作業者と地球に優しいシステムです。



主にこのようなお客様にてご使用いただいております。

- ☆ 各種自動車整備工場
- ☆ 板金加工・塗装工場
- ☆ 精密機械加工・切削工場
- ☆ 化学薬品工場
- ☆ 食品加工工場
- ☆ 印刷出版工場
- ☆ 繊維加工工場
- ☆ 製紙工場
- ☆ and more

- あらゆる工場での粉体・粉粒の回収
移送用として、工場内の清掃用として
活躍いたします。



ハイバキュームシステム導入で
作業環境が改善されます。



ハイバキュームで強力回収 **強力**

抜群の回収性能を発揮するハイバキューム吸引と大容量フィルターが
ミクロ単位のダストも回収。フィルターにはオートクリーニング機能が
付いており、強力な吸引力が持続します。回収したダストは付属の容器に
自動集積されるので、回収後の処理も容易に行えます。

また、同時に多数箇所で使用できるので、作業時間の短縮・効率化が実現
できます。

周辺環境に配慮した静かでクリーンな作業環境を実現 **清潔**

集塵装置本体を別室に設置し、集中配管方式での集塵が可能なので、
静かで快適な作業環境を実現できます。

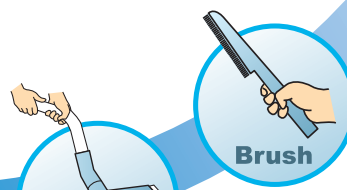
また、排気は高性能フィルターで濾過された後に排出されるので、
周辺地域の環境や住民生活にも配慮した集塵が可能です。

簡単操作のアタッチメントで多用途な使用が可能 **便利**

配管された集塵システムの接続口のホースリールやスイングアーム、
ホースユニットに、お手持ちの工具をアタッチメント接続するだけで、
簡単・快適な作業が行えます。

耐久性に優れた経済的な設備 **経済的**

各装置は現場で抜群のパフォーマンスを発揮する高耐久仕様、
長期的なご使用を実現し、非常に優れた経済性を実現します。
さまざまなレイアウトに対応するため、将来的な増設などにも
柔軟に対応が可能です。



L-PAK250 & E-PAK500 High Vacuum Unit

L-PAK250/E-PAK500 集塵ユニット

L-PAK250/E-PAK500 ハイバキューム集塵ユニットは、パワフルなパフォーマンスの集塵装置です。自動スタート・ストップ機能が標準装備されているので、必要な時に必要な間だけ使用でき、エネルギーが節約できる ECO 仕様です。

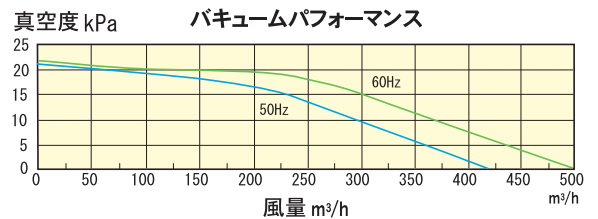
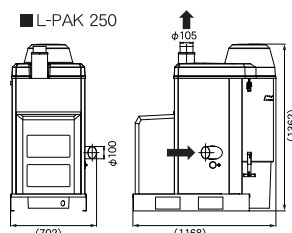
また、制御機能搭載により遠隔操作が可能のため、使用場所の手元スッチにて作動のコントロールが可能なので、非常に使い勝手のよい集塵装置です。

フィルター洗浄は自動で粉塵を払い落とすオートクリーニング機能を標準装備。

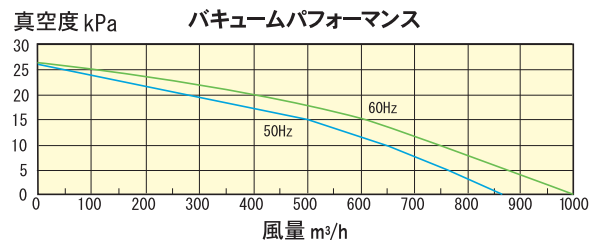
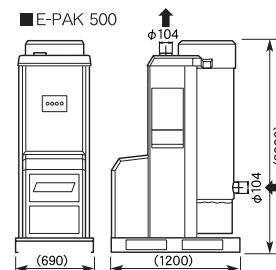
回収された粉塵は付属の容器に集積され容易に取り出しが可能です。



L-PAK250



E-PAK500



ポリプロピレン製の内蔵フィルターは、カートリッジ式で容易に交換が可能です。オプションにて静電気防止フィルターやより細目のマイクロフィルターも用意しております。

■ L-PAK250/E-PAK500

番号 型式	854906 L-PAK250-5	854907 L-PAK250-6	V051479 E-PAK500	
電 源	三相 200V			
周 波 数	50Hz	60Hz	50Hz	60Hz
出 力	5.5kW	6.3kW	12.5kW	14.5kW
定 格 電 流	25.2A	26.8A	56A	55A
最 大 負 圧	-21.5kPa	-20.5kPa	-21.5kPa	-20.5kPa
風量※-15kPa時	220m³/h	285m³/h	500m³/h	600m³/h
回 転 数	2900rpm	3500rpm	2920rpm	3500rpm
質 量	153kg		333kg	

※L-PAK250には集塵機の作動を遠くから確認するための回転灯が付属しています。

P-300i Portable Unit

P-300i ポータブルユニット

P-300i ポータブル集塵ユニットは、ポータブルタイプのパワフル集塵ユニットです。回収した粉塵は内蔵のフィルターにて分離回収され付属の容器に集積されます。内蔵フィルターの捕集効率は95%以上（※粒子径 $2\mu\text{m}$ ）を確保、オプションのマイクロフィルターを使用すれば99.997%（※粒子径 $0.3\mu\text{m}$ ）まで捕集できます。
（※試験データ：テスト粉末：石英粉末）



V055470 P-300i

☆圧縮エアー（0.7Mpa以下）を接続すれば、エアーツール（サンダー・グラインダー等）との連動作動がおこなえます。必要な時に必要な時間だけ使用でき経済的です。



■ P-300i

番号型式	V055470 P-300i	
電源	単相200V	
周波数	50Hz	60Hz
出力	2kW	2.4kW
定格電流	10.55A	10.3A
最大負圧	-18.1kPa	-18.4kPa
最大風量	244.8 m^3/h	240.3 m^3/h
騒音値	75dB	
質量	36kg	

※単相200V用のコンセントプラグは付属していません。ご使用のコンセントに合わせて、ご用意下さい。

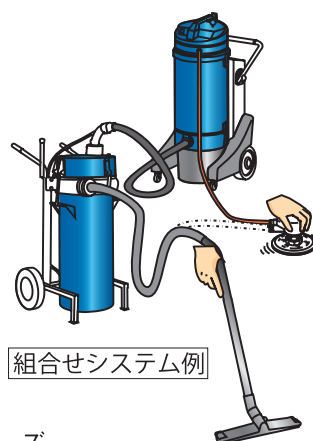
Pre-Separator Series

プレセパレーターシリーズ

プレセパレーターシリーズは、切削油など液体を多く含む粉塵や、紙や繊維などの軽量粉塵を回収する際に、工場配管などの詰まりや、ホースの損傷を防止するために使用するセパレーターユニットです。



V110140 FA7-70L



組合せシステム例

■ プレセパレーターシリーズ

番号型式	V110140 FA7-70L
仕様	ポータブルタイプ
用途	金属片・切削油

HVR38-10 Vacuum Hose Reel

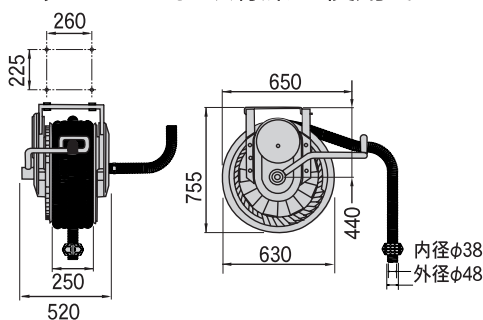
HVR38-10 バキュームホースリール

HVR38-10 バキュームホースリールは、スプリングによる自動巻取式の集塵用ホースリールです。配管や集塵機に接続しフローアなどの清掃、研磨機などから出る粉塵を吸引し排出するなどの作業での使用に最適です。

ラチェット機構により必要な時に必要な長さのホースを引き出して使用できるので、使用中もホースを引きずることなく清潔に使用できます。



V810881 HVR38-10



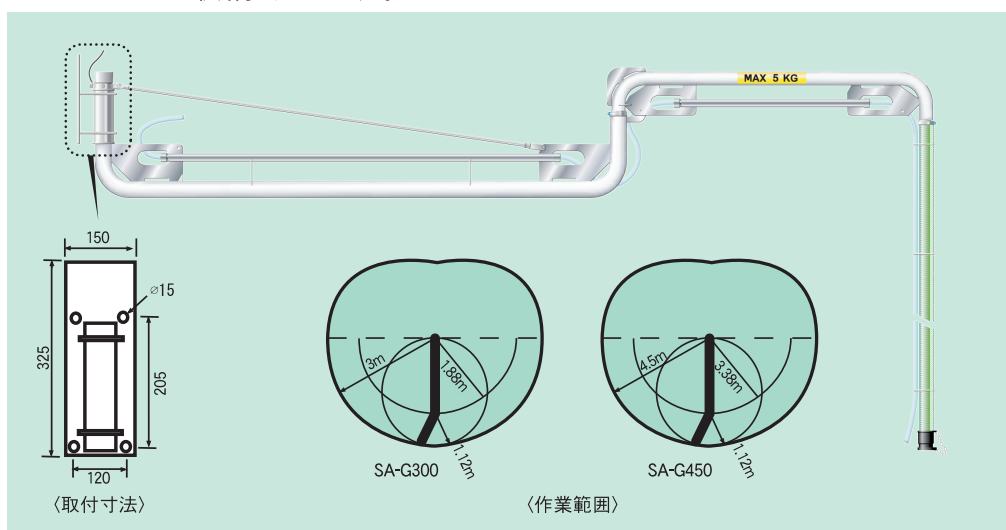
■ HVR38-10

番号 型式	V810881 HVR38-10	V810781 HVR38
仕 様	10mサービスホース付	リール本体のみ
サービスホース	C-38 (内径φ38×10m)	-----
IN側ホース	P-38 (内径φ63×1m)	
質 量	27kg	22.5kg

Swing Arm Hose Unit

スイングアームホースユニット

スイングアームホースユニットは、作業環境を広範囲にカバーできるアーム型ホースユニットです。作業中もバキュームホースが邪魔にならず、壁面に折り畳んでコンパクトに収納できます。



■ スイングアームホースユニット

番号 型式	V181020 SA-G300	V181030 SA-G450
アーム長さ	3m	4.5m
作業範囲	5m	6.5m
質 量	23kg	29kg

High Vacuum Systems Accessories

ハイバキュームシステムアクセサリ

☆ノズルアクセサリ

形状	製品番号	型式	名称	接続径(mm)
	V193110	VR25	Φ25ラバーノズル	40
	V193130	VP32	樹脂製ノズル	
	V193620	VS15	スチールノズル	
	V193080	VRB40	ブラシ付 スイベルノズル	50
	V190020	VN-U	ブラシ付U型ノズル	
	V860100	VN-O	Φ85ハードブラシ	
	V196600	VPB85	Φ85ソフトブラシ	40
	804675	VRB50	Φ50ブラシ付ノズル	
	V191180	CE-450C	クリーニングセット	

☆接続ホース



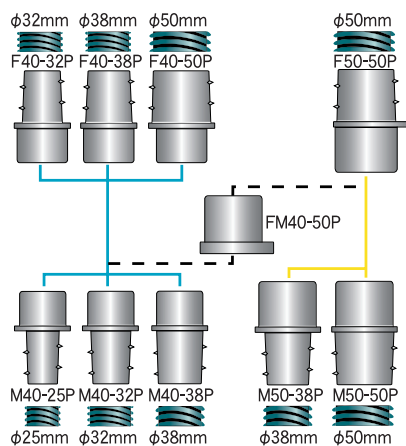
製品番号	型式	名称	使用温度	用途
V160321	C-38H-5M	C-38ホース	60℃	クリーニング用
V160322	C-38-H-10M			
V160323	C-38H-15M			
V160331	C-50H-5M	C-50ホース	60℃	クリーニング用
V160334	C-50H-10M			
V160333	C-50H-15M			
V130901	P-63H-1M	P-63ホース	50℃	ダクト接続用
V130902	P-63H-10M			
V130903	P-63H-50M			
V130931	P-100H-10M	P-100ホース	50℃	ダクト接続用
V130932	P-100H-30M			

☆ホースホルダー



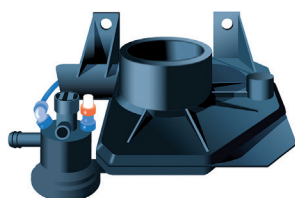
製品番号	型式	名称	仕様
V195451	VH38	ホースホルダー	φ38用
V195452	VH50		φ50用

☆ホースカプラー



製品番号	型式	名称	適合径	仕様
V151010	F40-38P	ホースカプラー	φ38	40凹
V151050	M40-38P			40凸
V151110	M50-38P			50凸
V151020	F40-50P		φ50	40凹
V151030	F50-50P			50凹
V151100	M50-50P			50凸
V151300	FM40-50P		φ40×φ50	—
V151070	M40-25P		φ25	40凸
V151060	M40-32P			40凸
V151040	F40-32P			40凹

☆バキュームバルブ



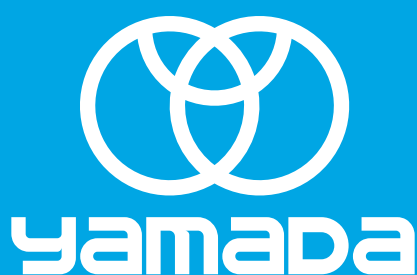
製品番号	型式	名称	仕様
V060100	TAV-50FV	バキュームバルブキット	エアツール用
V060110	TAV-50MV-W		溶接トーチ用
V147030	TAV-50PC		空圧制御用
V141550	KV-MSW	マイクロスイッチ	バキュームユニット連動用

☆フラップバルブ



製品番号	型式	名称	仕様
V146450	KV50	フラップバルブ	金属ダクト(φ63)接続用
V146455	KV50HC		ホース(φ50)接続用
V141550	KV-MSW	マイクロスイッチ	バキュームユニット連動用

☆パイプアクセサリも別途選定いたします。



注意 本カタログに掲載されている製品の機種選定について機器を適切に扱うために使用温度・ガスの種類をよくご確認ください。



<https://www.yamadacorp.co.jp>

本社・営業本部 〒143-8504 東京都大田区南馬込1丁目1番3号

札幌営業所 〒062-0002 札幌市豊平区美園二条6丁目3番16号

東京営業所 〒143-8504 東京都大田区南馬込1丁目1番3号

大阪営業所 〒536-0021 大阪市城東区諏訪1丁目2番20号

福岡営業所 〒812-0888 福岡市博多区板付5丁目18番14号

仙台営業所 〒981-3137 仙台市泉区大沢2丁目2番3号

名古屋営業所 〒463-0052 名古屋市守山区小幡宮ノ腰7番38号

広島営業所 〒731-5128 広島市佐伯区五日市中央3丁目3番9号

相模原工場 〒252-0212 相模原市中央区宮下1丁目2番38号



【弊社HPはこちら!】

製品お問合せはこちらへ ☎0120-518-055

※本誌に記載する製品は改良等により予告なしに変更することがありますのでご了承下さい。

改訂

2023.05