

# 取扱説明書

## インキポンプユニット

IP140S25-AD ITEM No.881048

IP200S25-AD ITEM No.881049

IP250S20-AD ITEM No.881050



### 警告

安全のため、本製品のご使用前には必ずこの取扱説明書を熟読し、記載されている重要警告事項をよく理解してください。  
また、本取扱説明書をいつでも使用できるよう大切に保管してください。

## - はじめに

本書は、お使いになる本製品が故障なく十分に皆様のお役に立ちますことを念願として、正しい使用方法とご使用上の注意について説明したものです。この説明書を読む前に本製品の操作を行わないでください。特に、注意事項を熟読されると共に、常に手元においてご活用ください。なお、ご使用中に不明な点、不具合などありましたら、お買い上げの販売店、または裏面記載のお問い合わせ先へご連絡ください。

## - 使用目的

本製品は、エア駆動式ドラム缶用リフトに、インキ用エアパワードポンプを搭載した装置であり、インキの圧送・供給に最適なポンプ装置です。

配管やホースを通して工場内の各所に供給することができるので、作業場所では出口バルブの操作だけでインキを自由に取出すことができます。

また、ドラム缶は付属のドラムドーリーに載せたままリフトにセットできますので、ドラム缶の交換が容易に行えます。

## - 警告・注意事項

本製品を安全にお使いいただくために、以降の記述内容を必ずお守りください。

本書では、警告・注意事項を絵によって表示しています。これは本製品を安全に正しくお使いいただき操作を行う方や周囲にいる方々に加ええられる恐れのある人身事故や、周囲にある物品への損害を未然に防止するための目印となるものです。その表示と意味は次のようになっています。内容をご理解いただくようによくお読みください。



**警告**： この表示を無視して、誤った取扱いをすると、人が死亡する可能性または重傷を負う可能性があることを示しています。



**注意**： この表示を無視して、誤った取扱いをすると、人が傷害を負う可能性があること、及び物的損害が発生する可能性があることを示しています。

また、危害や損害の内容を示すために、上記の表示とともに以下の絵表示を使用しています。



この表示は、してはいけない行為（禁止事項）であることをあらわしています。表示の脇には具体的な禁止内容が示されています。



この表示は、必ず従っていただく内容であることをあらわしています。表示の脇には具体的な指示内容が示されています。

## - 使用上の注意

下記の警告・注意事項は大変重要ですので、必ず守ってください。

### 警告



- 本製品の作動部には、手を触れたり、掛けたりしないでください。手を挟まれたり、巻込まれたりして負傷する恐れがあります。



- リフトが作動している時に、可動部の移動範囲内に手などを入れないでください。手を挟まれたり、可動部と衝突する恐れがあります。



- ポンプの排気口及び吐出口に顔を近付けないでください。エアに含まれるドレンや漏れ出たインキが噴出する恐れがあります。もしそれが目に入った場合、失明する可能性があります。



- ブリーダーバルブを操作する際は、吐出口に顔や手を近付けないでください。ポンプ内で畜圧されたエア混じりのインキが噴出する恐れがあります。失明や手を負傷する可能性があります。


















- ガソリンは高揮発性の燃料です。ポンプの洗浄などには絶対に使用しないでください。取扱いによっては引火・爆発の危険があります。










- ポンプの各接続口に指を入れないでください。ポンプ内の作動部により指を負傷する恐れがあります。

## 警告

-  - 本製品を改造すると、人身事故や故障を生じる恐れがあります。危険ですので、絶対に改造しないでください。
-  - 本製品は傾斜地に設置しないでください。ドラム缶の転倒、ポンプやリフトの故障などに繋がる恐れがあります。
-  - 作業員、保守要員の方は、本製品の操作、または保守を行う前に取扱説明書をよく読んで、完全に理解できるまでは作業を行わないでください。
-  - 本製品の設置、操作及び分解作業を行う際は、適切な保護具（フェイスマスク、耳栓及び安全靴など）を着用してください。
-  - 可燃性雰囲気での使用または可燃性のインキを移送の際は、必ずアースしてください。インキを高速で移送する場合は、静電気の発生が予想されます。また、可燃性雰囲気になることが予想される場合は、換気を徹底してください。
-  - 日常点検を必ず実施してください。
-  - 製品仕様に従って使用してください。
-  - 制御スイッチは間違いのないように、注意して操作してください。意図しない作動により危険にさらされる恐れがあります。
-  - 本製品へのエア供給配管にはボールバルブ（緊急停止用）やレギュレーターを設け、装置への供給エア圧力が 1.0 MPa を超えないように調整して使用してください。また、ポンプへの供給エア圧力が 0.7 MPa を超えないように注意してください。
-  - ドラム缶（ドラムドリー）をリフトベースに設置する際、ドラム缶の転倒やドラムドリーに足を挟まれることがないように注意して作業してください。
-  - 作業中に危険や異常を感じたときは作業を中止し、「4.2 トラブルシューティング」の項を参照して対応してください。
-  - インキがなくなるとポンプが空運転状態になり振動が激しくなりますので、直ちに停止させてください。ポンプの寿命を著しく低下させ、周辺機器にも悪影響を及ぼす恐れがあります。
-  - 分解を伴う点検作業をするときは、必ずエアを切りポンプを停止させ、配管内及びポンプ内の残圧（エア、インキ共に）を解放してください。エアを入れたまま分解作業を行うとインキが噴出するなどの恐れがあります。
-  - ポンプの分解作業を行う際は、供給エアを切ってポンプが作動しない状態にしてください。ショベル（ポンプ最下部）に手を挟まると、ケガやポンプ故障の原因になる恐れがあります。
-  - 取扱うインキは地面などに直接排出しないでください。有害物質などの処分はインキメーカーの取扱注意事項（SDS など）や適用される法規に従ってください。また、本製品を廃棄する場合も、本製品内に残ったインキを除去したうえで、法規に従って処分してください。（公認の産業廃棄物処理業者にお問い合わせください。）

## 注意

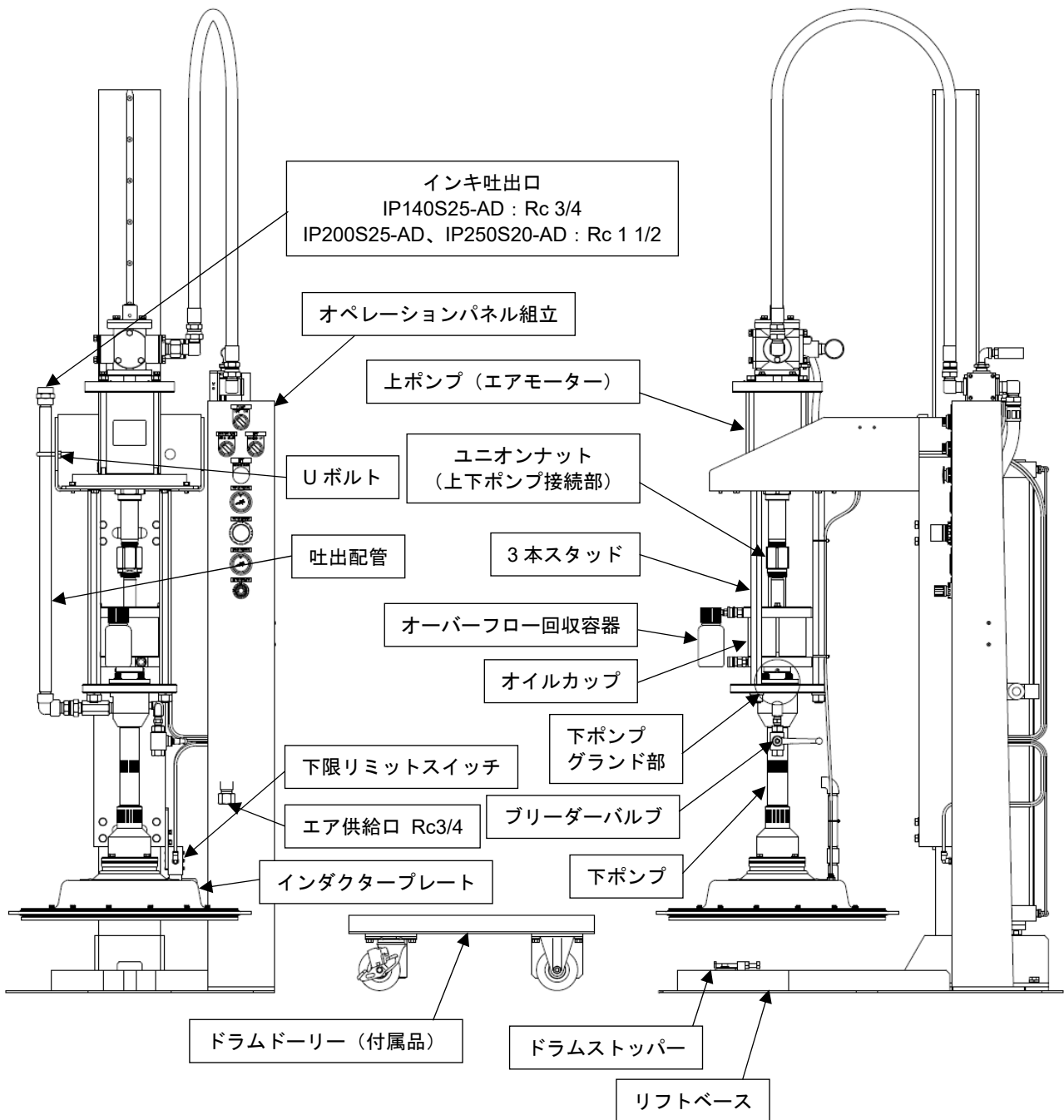
-  - 作動中の本製品には触れないでください。本製品の作動部との接触により負傷する恐れがあります。
-  - 仕様に合ったインキに使用してください。部品の腐食やこれに伴うインキ漏れにより環境汚染に繋がる恐れがあります。また、使用するインキの取扱いについては、メーカーの取扱注意事項（SDS など）に従ってください。
-  - オイルカップに注入する液体は、工業用多目的油（無添加）ISO VG10 とし、オイルカップ構成部品の材質（鋼鉄、アルミ合金、アクリル樹脂、NBR、ウレタンゴム及び POM、PE）を侵す添加剤や液体は注入しないでください。
-  - 防塵・防水などの対策を講じてください。塵埃や雨水などによりインキの汚染に繋がる恐れがあります。
-  - ポンプをドラム缶から抜き挿しする際、ポンプ及びインダクタープレート内に残ったインキやポンプ外面に付着したインキが垂れ落ちる恐れがあります。服などを汚す恐れがありますので、注意して作業してください。
-  - 高温のインキを移送する場合、ポンプ外面やホースなども高温になっている恐れがあります。ヤケドの恐れがありますので、これらに触れないように注意してください。
-  - 作業終了後、または夜間・休日など長時間使用しない場合には、必ずエア供給源を切ってください。また、吐出口バルブを開いてポンプ・ホース内の圧力を抜いてください。ホースの損傷やバルブの漏れにより施設を汚染させる可能性があります。このような二次災害に関しては使用者側の責任となります。

# 目次

- はじめに	
- 使用目的	
- 警告・注意事項	
- 使用上の注意	
- 目次	
<b>1. 各部の名称</b>	
1.1 各部名称	1
1.2 梱包内容	2
<b>2. 設置・据付</b>	3
2.1 リフトの設置	3
2.2 アース線の設置	4
2.3 吐出配管接続	4
2.4 エア配管接続	5
<b>3. 使用方法</b>	6
3.1 操作スイッチ及びバルブの説明	6
3.2 ポンプの運転準備	8
3.3 ドラム缶の準備	9
3.4 下限リミットスイッチの位置調整	10
3.5 ドラム缶のセット	10
3.6 運転	12
3.7 ドラム缶が空になったとき（ドラム缶交換方法）	13
3.8 作業終了後	13
<b>4. 保守・点検</b>	14
4.1 保守・点検の内容	15
4.2 トラブルシューティング	16
4.3 消耗部品	18
4.4 オイルカップのオイル交換方法	18
4.5 発錆対策	19
4.6 リフトからポンプを取外す方法	19
<b>5. 部品分解図・パーツリスト</b>	
5.1 881048 IP140S25-AD／881049 IP200S25-AD／881050 IP250S20-AD	
5.1.1 インキポンプユニット分解図	21
5.1.2 インキポンプユニットパーツリスト	22
5.2 803794 インダクタープレート組立	
5.2.1 インダクタープレート組立分解図	23
5.2.2 インダクタープレート組立パーツリスト	24
5.3 853901 ドラムリフトクミタテ	
5.3.1 ドラムリフトクミタテ分解図	25
5.3.2 ドラムリフトクミタテパーツリスト	26
<b>6. 主要諸元</b>	
6.1 仕様	27
6.2 主要寸法	27
6.3 パフォーマンスカーブ（ポンプ）	28
<b>7. 製品保証登録シート</b>	29
<b>8. 保証規定</b>	30

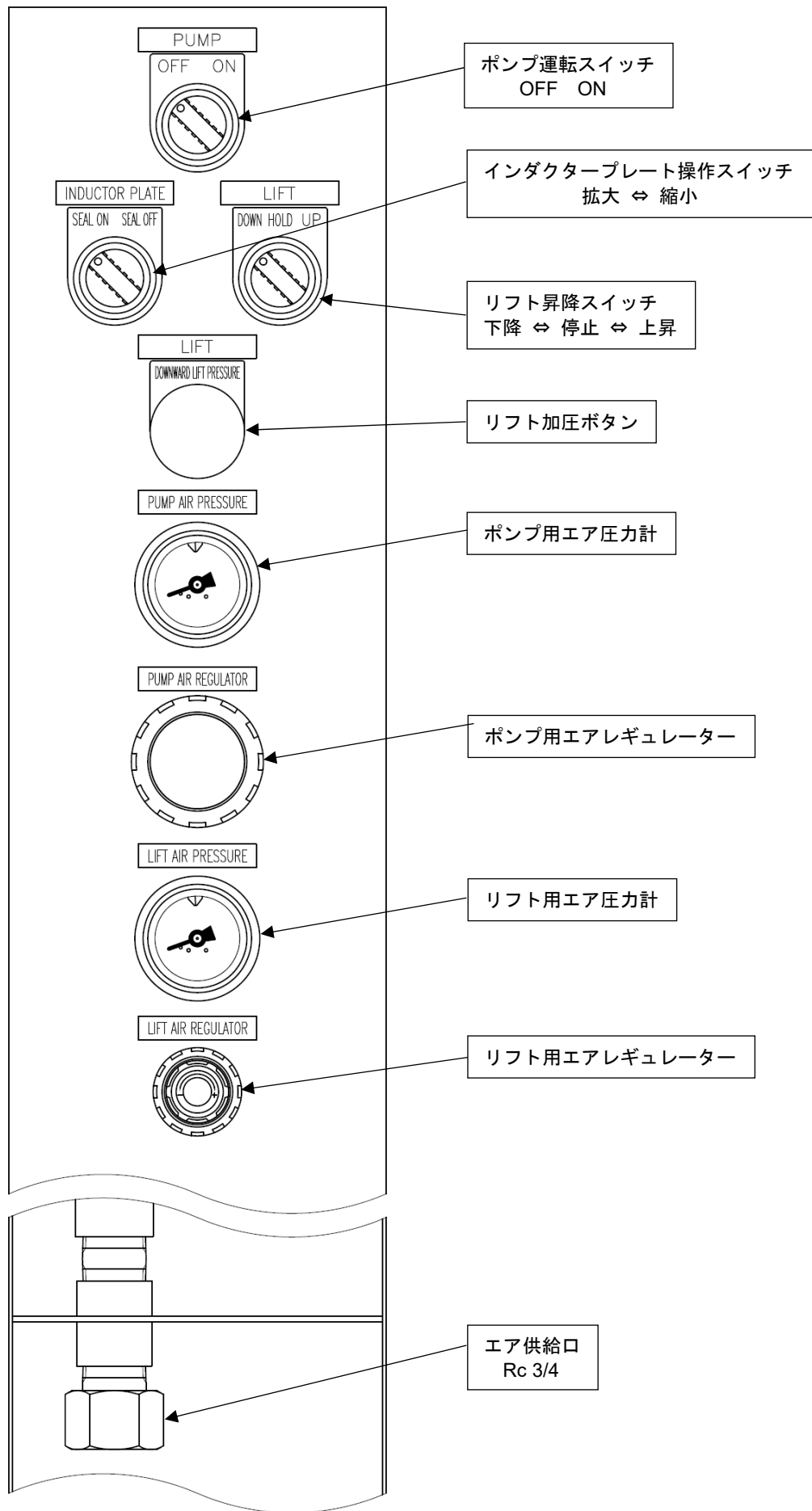
# 1. 各部の名称

## 1.1 各部名称



※ 図はIP140S25-AD

Fig.1









## 1.2 梱包内容

開梱後、直ちに輸送中の損傷がないか及び付属品の欠品がないか確認してください。  
また、締結部及び配管接続部の緩みがないか確認してください。緩みがある場合は、増締めを行ってください。

## 2. 設置・据付

### ⚠ 注意

-  - リフトを昇降させる際は、体とリフトの間を十分離し、操作のスイッチ類以外には絶対に触れないでください。
-  - ドラム缶を装着する際、ドラム缶とインダクタープレートの手などを入れないでください。挟まれて、思わぬケガをする恐れがあります。
-  - 本製品は、リフト上昇時最大高さ 2885 mm となります。設置の際は、周囲の設備状況に注意してください。
-  - エアホースを装置へ接続する前に、必ず各エアレギュレーターを反時計方向に回し切ってからホースを接続してください。
-  - 本製品を使用する際は、アンカーなどで確実に固定してください。
-  - 配管の接続を行う際には、オネジ部にシール材（またはシールテープ）を塗布し緩まないよう確実に締込んでください。シール材が配管内に入らないように注意してください。  
また、アースの導通を維持するために先端 2 山には塗布しないでください。（ただし、ホースユニオンに接続する場合は塗布しません。）  
配管接続後、各部の漏れがないか、また導通されているかを確認してください。

### 2.1 リフトの設置

- 1) 本製品は、下記の条件に見合った場所に配置してください。
  - ・屋内の水平な床面で他の機器類に影響を及ぼさない場所（ポンプの排気により周囲に影響を及ぼさない場所）
  - ・リフトの昇降に支障のない場所（リフト上昇時の最大高さ2885 mm）
  - ・メンテナンスエリアとして、本製品の周囲に人が入れるスペースを確保できる場所
- 2) アンカーボルト（M12×6 本）を用意していただき、上記の条件に見合った設置場所に本製品を必ず固定してください。

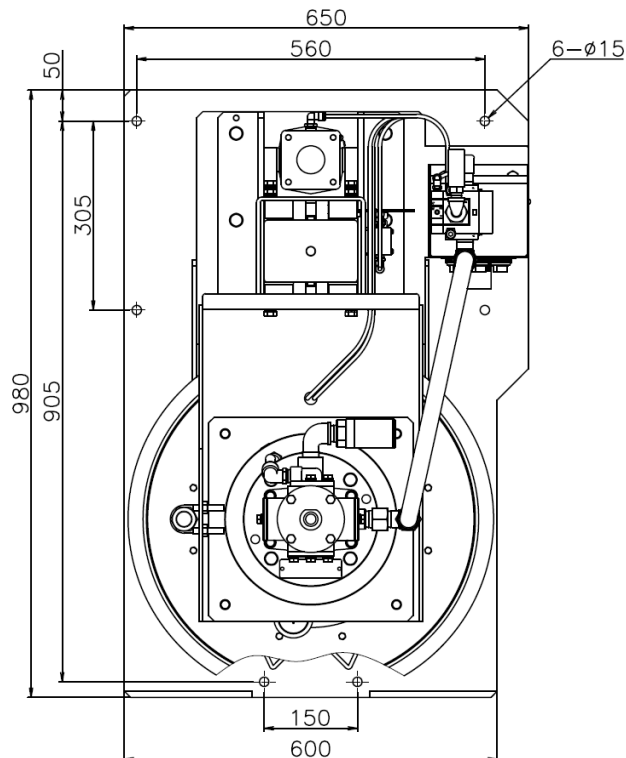


Fig.3



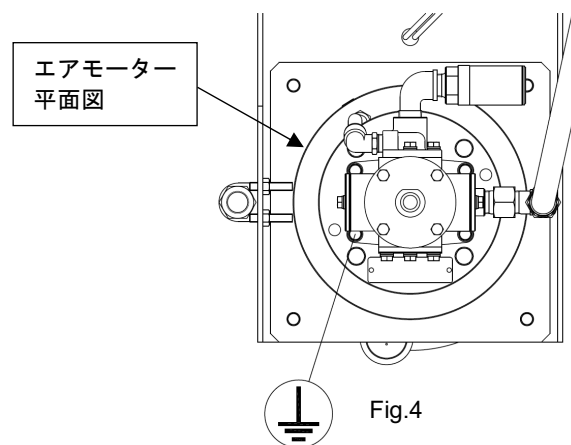
## 2.2 アース線の設置

### ⚠ 注意



- 構成装置には必ずアースを設置してください。  
アース線を設置しない状態でポンプを運転しますと摺動部や、移送液体の種類によってはケーシング内を流れる際の摩擦により、静電気が発生し、ポンプが帯電する可能性があります。移送液体または設置場所の環境（雰囲気や周囲の設置物など）によっては火災、感電の原因となります。

- ポンプを設置するときには必ず指定箇所からアースを設置してください。（ラベルあり）指定箇所は Fig.4 を参照してください。
- ポンプの補器類や配管についても同様にアースを設置してください。
- アース線は断面積 $2.0 \text{ mm}^2$  以上のものを使用してください。



## 2.3 吐出配管接続

- 吐出配管の接続は、下記の条件に見合った配管（ホースやバルブなど）を選定し、ポンプ吐出口に接続してください。
  - ・ 圧送インキに対する耐性があり、周囲の雰囲気により悪影響を受けない材質のもの。
  - ・ 常用圧力が下記のもの。
    - ポンプレシオ  $20 \times 1$  の場合、 $14 \text{ MPa}$  以上
    - ポンプレシオ  $25 \times 1$  の場合、 $18 \text{ MPa}$  以上
  - ・ 配管のサイズは、必要吐出量などを考慮のうえ選定してください。なお、ユニット吐出口のサイズは下記の通り。
    - IP140S25-AD : Rc 3/4
    - IP200S25-AD, IP250S20-AD : Rc 1 1/2
  - ・ ポンプ吐出口には、リフトの昇降に支障がない十分な長さがあるフレキシブルなホースを使用してください。
- 吐出ホースのもう片方を固定配管などの送り側に接続してください。なお、メンテナンス性を考慮して、固定配管との接続部にはバルブを設け、設置作業が終了するまではこのバルブを閉じておいてください。

## 2.4 エア配管接続

### 注意



- エア配管を接続する前に、配管ライン内を洗浄しゴミなどを取除いてください。








#### <NOTE>

エアレギュレーターは、ポンプへの供給エア圧力を調整することができ、ポンプの無駄な動きを少なくすることにより作業性を良くし、ポンプの寿命を長持ちさせます。

- 1) エア源からのポンプ用エア配管の途中に下記のものを設置してください。
  - 緊急停止用バルブ（緊急時に装置に近づかず、容易に操作できる場所に設置）
  - エア3点セット（エアフィルター、レギュレーター、ルブリケーター）  
ただし、複数台のポンプに分岐する場合は、分岐以降にそれぞれ設置してください。  
ルブリケーターにはタービン油1種 ISO VG32 を給油し、滴下量は5分／滴程度に設定してください。
- 2) エア配管の接続は、下記の条件に見合ったエア供給ホース、継手及びエア機器を選定し、エア配管と本製品のエア供給口の間を繋いでください。
  - ・エア用で、周囲の雰囲気により悪影響を受けない材質のもの。
  - ・常用圧力が1.0 MPa 以上のもの。
  - ・サイズは19.1mm 以上のものを推奨します。
  - ・エア供給口（Rc 3/4）に接続可能なホース金具またはホースに介する継手。
  - ・ポンプ用エア配管については、下記エア流量を確保できるもの。
    - IP140S25-AD：1700 L/min(ANR)以上
    - IP200S25-AD：1900 L/min(ANR)以上
    - IP250S20-AD：3000 L/min(ANR)以上

### 3. 使用方法

#### 警告

-  - 吐出口やブリーダーバルブからインキが吐出される際、圧縮されたエアがインキとともに飛散する恐れがあるため、吐出口やブリーダーバルブに顔を近づけないでください。インキを吐出させる場合は、深さのある容器（ビニール袋など）で受けてください。
-  - ポンプの最高使用エア圧力は0.7 MPaです。これ以上の圧力での使用は破損などによる人身事故・物損事故を招くことがあります。絶対に0.7 MPaを超えて設定しないでください。
-  - エアモーターと下ポンプを接続する3本スタッドの中に手を入れないでください。往復するプランジャーによって手などをケガする恐れがあります。
-  - 作動しているポンプのサイレンサー近くには、絶対に顔を近づけないでください。圧縮されたエアが高压で排気されるため水分が凍結する場合があります、氷によりケガをする恐れがあります。
-  - リフトを昇降させる際は、体とリフトの間を十分離し、操作用のスイッチ類以外には絶対に触れないでください。また、如何なるときも昇降部のストローク範囲内に立ち入らないでください。
-  - インダクタープレートを作動させる際は、ワイパー外周部に触れないでください。作動するプレートに挟まれ、思わぬケガをする恐れがあります
-  - ポンプが作動不良、または作動停止の状態になった場合、ポンプを不用意に分解せず、「4.2 トラブルシューティング」の項を参照し、その状況をよく判断して必要以外の場所は分解しないでください。

#### 3.1 操作スイッチ及びバルブの説明（Fig.1 と Fig.2 を参照してください）

##### ・ポンプ運転スイッチ

制御内容：ポンプの作動⇔停止を操作するスイッチです。

操作方法：ポンプを作動させる際にスイッチをONに切換え、スイッチをOFFに切換えると停止します。

注 意：下限リミットスイッチが作動した際にもポンプが停止します。ドラム缶交換の際には、ポンプの空打ち防止のためスイッチをOFFに切換えてください。

##### ・リフト昇降スイッチ

制御内容：リフトの下降⇔停止⇔上昇を切換えるスイッチです。

操作方法：スイッチを切換えることで、リフトが下記の通り作動または停止します。

『下降』・・・リフトがポンプなどの自重によって下降します。

『停止』・・・リフトを昇降途中で停止させます。

『上昇』・・・リフトがエア圧力によって上昇します。

注 意：『下降』でインダクタープレートがインキ面に到達した際は、直ちにインダクタープレート操作スイッチを『拡大』にしてください。『拡大』への切換えが遅れた場合、インダクタープレート周囲からインキが溢れる恐れがあります。

##### ・リフト加圧ボタン

制御内容：リフトをエア圧力によって下降させます。インダクタープレートをインキ面に押付け、インダクタープレート内にインキを充満させるときに使用します。

操作方法：リフト昇降スイッチが『下降』のときのみ、ボタンを押している間だけ加圧作動します。

注 意：ボタンを押している間は、インダクタープレート外周からのインキ漏れがないかどうかを注意してください。漏れがひどい場合は、一旦インダクタープレートをドラム缶から抜き、漏れ出たインキを除去してからやり直してください。

・インダクタープレート操作スイッチ

制御内容：インダクタープレートのワイパー外径を拡大⇄縮小させる切換スイッチです。

操作方法：スイッチを切換えることで、インダクタープレートが下記の通り作動します。

『拡大』・・・ワイパー外径が拡大し、ドラム缶内面に密着しシールします。

『縮小』・・・ワイパー外径が縮小し、ドラム缶内面との間に隙間ができます。

注 意：インダクタープレートがインキ面にありリフトが『下降』のときは、常に『拡大』にしてください。

・ポンプ用エアレギュレーター

制御内容：ポンプを作動させるエア圧力を調整します。

操作方法：ツマミを時計方向に回すと増圧し、反時計方向に回すと減圧します。

(ツマミを押込むとロックできます)

注 意：圧力計の目盛は1 MPaまでありますが、ポンプの最高使用エア圧力は0.7 MPaです。これを超える圧力には設定しないでください。

参 考：この設定エア圧力にレシオの倍率を掛けた圧力がおおよそインキ吐出圧力となります。

・リフト用エアレギュレーター

制御内容：リフトの作動エア圧力を調整します。




操作方法：ツマミを時計方向に回すと増圧し、反時計方向に回すと減圧します。

(ツマミを押込むとロックできます)

注 意：通常設定エア圧力は0.4~0.5 MPaとしてください。なお、このリフト用エアレギュレーターは、0.7 MPaを超えて設定しないようにしてください。

### 3.2 ポンプの運転準備

## ⚠ 注意

-  - オイルカップに注入する液体は、工業用多目的油（無添加）ISO VG10 とし、オイルカップ構成部品の材質（鋼鉄、アルミ合金、アクリル樹脂、NBR、ウレタンゴム及び POM、PE）を侵す添加剤や液体は注入しないでください。
-  - インキ供給ポンプは長期間使用し続けると、グランドパッキンの摩耗などによりインキが漏れ出て、オイルカップ及びオーバーフロー回収容器に溜まります。溜まり具合は、グランドパッキンの交換時期の判断目安になりますので、定期的に確認してください。
-  - オーバーフロー回収容器には、オイルを入れないで空のものを取付けてください。パッキンなどの摩耗でインキ漏れが生じた際、回収容器の上部小穴から外部に噴出し、周辺を汚す恐れがあります。

ポンプには、プランジャーやグランドパッキンなどへのインキの固着を防ぐため、オイルカップが具備されています。指定オイル（工業用多目的油〔無添加〕ISO VG10）を下記の手順で注入してください。

- 1) 『オーバーフロー回収容器』をカプラーソケットから取外してください。  
なお、カプラーソケット先端外径部をポンプ方向に押込むことで、カプラープラグの抜差しができます。
- 2) 専用ハンドオイルポンプ HOP-20W（別売、品番 853263）からのホースを、上側カプラーソケットに接続してください。（Fig.5）
- 3) ハンドオイルポンプにて、オイルカップのおよそ半分程度までオイルを注入してください。
- 4) オイル注入後、ホースをカプラーソケットから取外し、オーバーフロー回収容器を上側カプラーソケットに取付けてください。

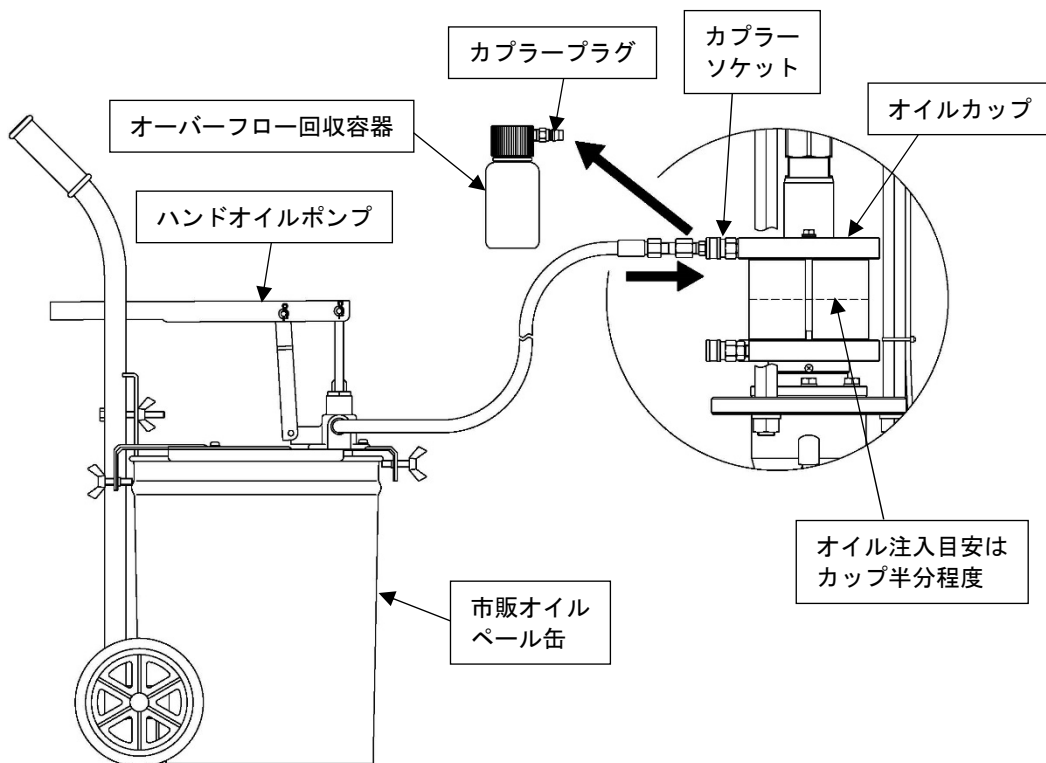


Fig.5

### 3.3 ドラム缶の準備

#### ⚠ 警告



- ドラム缶（ドラムドリー）をリフトベースに設置する際、ドラム缶の転倒やドラムドリーに足を挟まれることがないように注意して作業してください。

#### ⚠ 注意



- ドラム缶をリフトにセットする前に、下記を確認してください。正常でないドラム缶を使用した場合、ポンプの吸込み不良や、インダクタープレートのワイパーシールがきかず、インダクタープレートがドラム缶内に沈んでしまう恐れがあります。
  - ・本製品の仕様に合ったドラム缶であること。
  - ・ドラム缶の外周に凹凸や変形がないこと。

- 1) ドラム缶の外周に凹凸や変形がないことを確認してください。
- 2) 市販のドラムポーターなどを使用して、ドラム缶をドラムドリーに載せてください。（Fig.6）
- 3) ドラム缶の蓋を開け、下記の通り行ってください。
  - <インキ面にビニールシートが掛かっている場合>  
インキ面のビニールシートのシワをドラム缶内周の隅まできれいに伸ばしてください。（Fig.7）
  - <インキ面にビニールシートが掛かっていない場合>  
別途ビニールシート（約 1.2 m 四方、厚さ 0.07~0.08 mm）を用意して、ドラム缶内のインキ面に被せてください。この際、ドラム缶に対して均等に被せ、ドラム缶内周の隅まできれいにインキ面に密着させてください。（Fig.7）
- 4) ビニールシート外周の余り分をドラム缶の縁から外へ広げて出してください。（Fig.7）
- 5) ビニールシートの中央部に直径 250 mm 程度の丸穴を開け、カットした中央のビニールシートを取除いてください。（Fig.7）

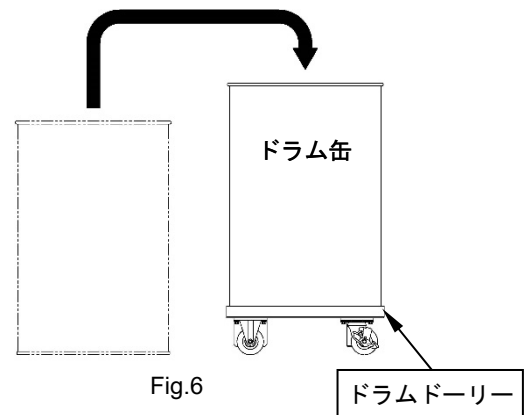


Fig.6

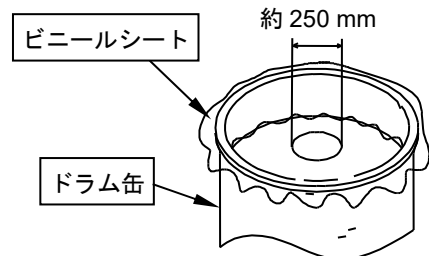


Fig.7

#### ⚠ 注意



- インキ面のビニールシートは、シワがないように十分に伸ばしてください。シワがあると、ビニールシートがポンプ吸込み部を塞ぎ、吸込み不良の恐れがあります。

### 3.4 下限リミットスイッチの位置調整

- 1) リフト昇降スイッチの操作にてインダクタープレートとドラムドリーの内側平面部との隙間が約 5 mm（推奨）の位置で停止させてください。
- 2) ポンプ運転スイッチを『ON』にしてポンプを作動させてください。ポンプの作動速度はポンプ用レギュレーターにて低速度（2～3 cycle / min）に設定してください。
- 3) 固定ボルトを緩め、下限リミットスイッチのハンドルが LS ドッグに接触し、ポンプが停止する位置で LS ブラケットを固定してください。（Fig.8）
- 4) 下限リミットスイッチの位置調整後、ポンプ運転スイッチを『OFF』にしてポンプを停止させてください。  
 なお、下限位置設定にあたって、下記に注意してください。
  - ・ 下限設定位置が缶底に近い場合、使用するドラム缶の個体差などにより下限を検出できずポンプが停止しない（空気を吸込んでしまう）恐れがあります。缶底より手前の余裕を持った位置で検出されるように設定されることを推奨します。
  - ・ ドラム缶の仕様により缶底位置が異なる恐れがありますので、あらかじめ空きドラム缶などで下限検出することを確認してください。

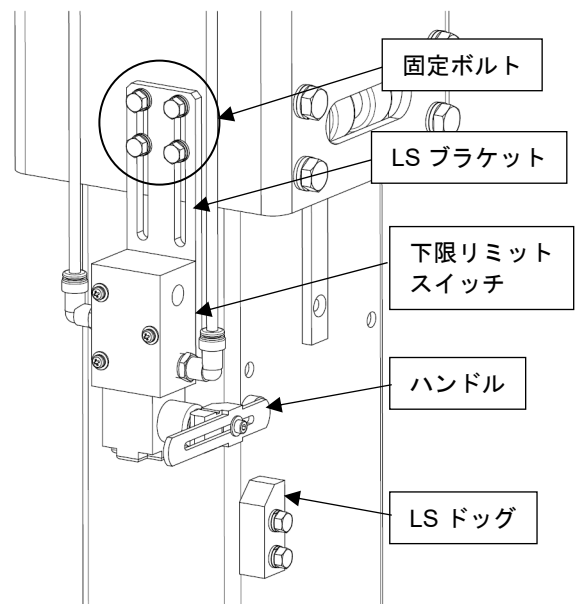


Fig.8

### 3.5 ドラム缶のセット

3.3 項で準備したドラム缶を、リフトにセットしてください。

ドラムストッパーの調整が済んでいない場合のみ下記 5)、18)を含めて行ってください。

- 1) リフトを昇降させる前に、リフト昇降スイッチを『下降』にしてください。
- 2) リフト用エアレギュレーターの設定圧力を0.4～0.5 MPaに調整してください。
- 3) リフト昇降スイッチを『上昇』に切換え、リフトを上限まで上昇させてください。
- 4) インダクタープレート操作スイッチを『縮小』に切換えてください。
- 5) <ドラムストッパーの調整が未実施の場合>ドラムストッパーの固定ボルト及びアジャストボルト（スパナ17使用）を緩め、ストッパーをブロックに当たるまで引っ込めてください。なお、固定ボルト及びアジャストボルトは緩めたままにしてください。（Fig.9）

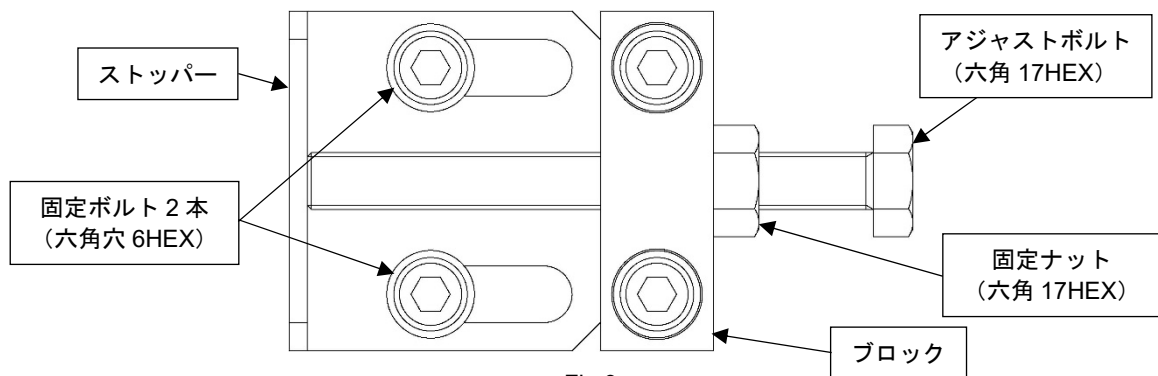


Fig.9

- 6) ドラム缶が載ったドラムドリー（『yamada』ラベルを手前）を、ドラムベースのガイドに合わせて送り込んでください。
- 7) リフト昇降スイッチを『下降』にし、インダクタープレートがドラム缶の上20～30 mmのところまで来たら『停止』にしてください。
- 8) インダクタープレートとドラム缶が同心になるように合わせながら、『下降⇄停止』を繰り返して徐々に下降させてください。その際、ドラム缶のビニールシート外周を巻込まないように注意してください。
- 9) インダクタープレートがインキ面に到達したら、直ちに（2秒以内）インダクタープレート操作スイッチを『拡大』にしてください。その際、ビニールシートのシワが1か所に集中している場合は、インキ漏れやエア吸込みの原因となるため、シワを分散させてからやり直してください。

## ⚠ 注意



- ビニールシートの外周をテープなどでドラム缶に固定しないでください。固定してしまいますと、ポンプが吸込み不良を起こす恐れがあります。

- 10) ポンプからのエア抜き作業を行うため、固定配管側に設置したバルブを閉じてください。
- 11) ポンプ用エアレギュレーターのつまみを反時計方向に回し切ってください。
- 12) ポンプ運転スイッチを『ON』にしてください。
- 13) ブリーダーバルブを全開にしてください。
- 14) ブリーダーバルブからの吐出インキを受けるため、深さのある容器（ビニール袋など）を用意してください。
- 15) ポンプ用エアレギュレーターにて徐々に圧力を上げ、ポンプが作動する最低圧力に設定してください。インキの吸込み状況によりポンプが停止してしまう恐れがありますが、その際はさらに圧力を上げてください。  
また、インキの吸込みが悪い場合は、リフト加圧ボタンを押すことで、吸込み補助となります。ただし、1回の加圧時間は2~3秒とし、インダクタープレートのワイパーからの漏れがないかどうかを確認しながら繰り返してください。

## ⚠ 注意



- 吐出口やブリーダーバルブからインキが吐出される際、圧縮されたエアがインキとともに飛散する恐れがあるため、吐出口やブリーダーバルブに顔を近づけないでください。インキを吐出させる場合は、深さのある容器（ビニール袋など）で受けてください。

- 16) 吐出されるインキにエアが混じらなくなったら、ブリーダーバルブを閉じてください。
- 17) ポンプ用エアレギュレーターのつまみを反時計方向に回し切り、ポンプ運転スイッチを『OFF』にしてください。
- 18) <ドラムストッパーの調整が未実施の場合>上記5)で緩めたアジャストボルトを、ストッパーがストッパーピン（ドラムドローリー下部）に当たるまで締込み、固定ナットでアジャストボルトを固定してください。また、固定ボルトを締付けてストッパーを固定してください。（Fig.10）

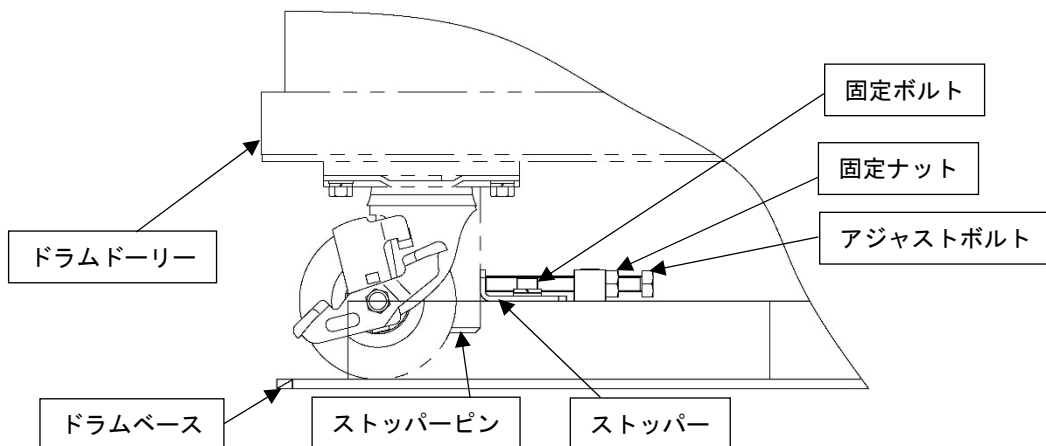











Fig.10



### 3.6 運転

## ⚠ 注意

-  - 吐出口やブリーダーバルブからインキが吐出される際、圧縮されたエアがインキとともに飛散する恐れがあるため、吐出口やブリーダーバルブに顔を近づけないでください。インキを吐出させる場合は、深さのある容器（ビニール袋など）で受けてください。
-  - エアモーターと下ポンプを接続する3本スタッドの中に手を入れないでください。往復するプランジャーによって手などをケガする恐れがあります。
-  - リフトを昇降させる際は、体とリフトの間を十分離し、操作用のスイッチ類以外には絶対に触れないでください。
-  - ドラム缶をセットする際、ドラム缶とインダクタープレート間に手などを入れないでください。挟まれて、思わぬケガをする恐れがあります。
-  - ポンプの最高使用エア圧力は0.7 MPaです。これ以上の圧力での使用は破損などによる人身事故・物損事故を招くことがあります。絶対に0.7 MPaを超えて設定しないでください。
-  - リフトの最高使用エア圧力は0.7 MPaです。これ以上の圧力での使用は破損などによる人身事故・物損事故を招くことがあります。絶対に0.7 MPaを超えて設定しないでください。また、インダクタープレートのワイパー周囲からインキが漏れ出す恐れがあるため、加圧する圧力に注意してください。
-  - リフトの昇降時に不具合が生じた場合は、速やかにリフト昇降スイッチを『下降』に切換えるか、本製品へのエアの供給を遮断してください。
-  - ドラム缶にインキが残っている状態でインダクタープレート操作スイッチを『縮小』にしてしまうと、インキにエアが混入してしまいますのでご注意ください。
-  - リフトの可動部が異物に引っ掛かって停止してしまった場合、そのまま異物を取除きますと、その瞬間に勢いよくリフトが作動する恐れがあります。一度逆方向へ作動させて、異物を取除いてからやり直してください。

- 1) 初めて吐出配管にインキを通す場合は、配管内のエアが吹き出されますので、下記の操作で配管内をインキで満たしてください。
  - ① 吐出インキを受けるために、末端の吐出口に深さのある容器（ビニール袋など）を用意してください。
  - ② 吐出配管バルブを開けてください。
  - ③ ポンプ用エアレギュレーターのつまみを反時計方向に回し切ってください。
  - ④ ポンプ運転スイッチを『ON』にしてください。
  - ⑤ ポンプ用エアレギュレーターにて徐々に圧力を上げ、ポンプが作動する最低圧力に設定してください。
  - ⑥ 吐出配管の先端からインキが吐出し始めて、エアが抜け切ったところで吐出配管バルブを閉じてください。
  - ⑦ ポンプ運転スイッチを『OFF』にし、ポンプ用エアレギュレーターのつまみを反時計方向に回し切ってください。これで、運転できる状態になりました。
- 2) 運転を開始できるよう、配管の準備（機器への接続、など）を完了させ、必要箇所の吐出配管バルブを開いてください。
- 3) ポンプ運転スイッチを『ON』にし、ポンプ用エアレギュレーターで希望の圧力に設定してください。なお、供給エア圧力に対するインキ吐出圧力の目安は、『供給エア圧力×ポンプレシオ』となります。（例：ポンプレシオ25×1のポンプにエア圧力0.7 MPaを供給しますと、約17.5 MPaの吐出圧力になります。）

### 3.7 ドラム缶が空になったとき（ドラム缶交換方法）

- 1) ドラム缶が空になりますと、下限リミットスイッチが作動しポンプが自動で停止します。
- 2) スムーズな交換作業を行うため、あらかじめ「3.3 ドラム缶の準備」の要領で新しいドラム缶を用意していただくことをお勧めします。（別途、ドラムドリー単品を追加購入いただく必要があります）
- 3) ポンプ運転スイッチを『OFF』にしてください。（必ず、リフトを上昇させる前にスイッチを『OFF』にしてください。）
- 4) ドラム缶からインダクタープレートを抜くため、インダクタープレート操作スイッチを『縮小』、昇降スイッチを『上昇』の順に切換えてください。
- 5) リフトが上限まで達したら、インダクタープレートからのインキ垂れに注意しながら、「3.4 ドラム缶のセット」の要領で新しいドラム缶をセットしてください。

### 3.8 作業終了後

#### 注意



- 作業終了後、または長時間使用しない場合は、必ずエア源からのエアを遮断して、ポンプへのエア供給を止めると共にインキ吐出口先端のバルブまたはガンなどのバルブを開いてポンプ・配管内の残圧を抜いてください。エアを遮断しないために、ホース・配管の損傷・バルブ・ガンなどの漏れにより施設を汚染させるなど、二次災害に関しては使用者側の責任となります。

<ドラム缶が空になった段階で作業終了する場合>

- 1) ポンプ運転スイッチを『OFF』にしてください。
- 2) ドラム缶からインダクタープレートを抜くため、インダクタープレート操作スイッチを『縮小』、リフト昇降スイッチを『上昇』の順に切換えてください。
- 3) リフトが上限まで達したら、ドラム缶を降ろしてください。
- 4) インダクタープレート（特に下面）にゴミなどが付着しないように、ビニールシートなどで包んでください。
- 5) インダクタープレート操作スイッチを『拡大』、リフト昇降スイッチを『下降』にし、リフトを下限まで下降させてください。
- 6) ポンプ用及びリフト用エアレギュレーターのツマミを反時計方向に回し切ってください。
- 7) 本製品へのエア供給を切ってください。

<ドラム缶にインキが残った状態で作業終了する場合>

- 1) ポンプ運転スイッチを『OFF』にしてください。
- 2) リフト昇降スイッチを『停止』にしてください。
- 3) ポンプ用エアレギュレーターのツマミを反時計方向に回し切ってください。
- 4) 本製品へのエア供給は切らないでください。






**（インダクタープレートのワイパーシールを保持するため、エア供給を保持する必要があります）**

<NOTE>




作業終了後、不用意にインダクタープレート操作スイッチ及びリフト昇降スイッチを操作しないよう、張り紙などにより注意喚起することをお勧めします。

#### 4. 保守・点検

### 警告

-  - ガソリンは高揮発性の燃料です。本製品の洗浄などには絶対に使用しないでください。引火・爆発の恐れがあります。
-  - 構成部品を侵す液体での洗浄禁止  
ポンプの構成部品は、主に鋼鉄、アルミ合金、アクリル樹脂、NBR、ウレタンゴム及びPOM、PEを使用しています。これらを侵す液体で洗浄しないでください。
-  - 保守・点検の際、ポンプやリフトが誤作動しないよう十分注意して行ってください。
-  - 保守・点検の際、他の作業者が誤ってスイッチなど操作しないように、張り紙などの周知するような策を講じてから行ってください。
-  - 換気してください  
本製品の洗浄に有毒性、臭気性のある液体を使用する場合は、換気を十分に行ってください。

### 注意

-  - 分解・点検などの際、下ポンプのみの状態においてポンプのストローク範囲を超えてプランジャーを引上げないでください。摺動パッキンなどを損傷してしまう恐れがあります。（エアモーターと接続する際は、3本スタッドにて仮締め接続してからプランジャーを接続してください。）また、同様にプランジャーを激しく引上げないでください。部品同士の衝突により異物発生 of 恐れがあります。
-  - 保守・点検においてポンプを仮作動させる場合、ポンプ下部のショベル作動部に手などを近づけないでください。ケガをする恐れがありますので十分注意しながら作業を行ってください。
-  - プランジャーの清掃はポンプのストローク上昇限で停止させ、ポンプの運転を止めた状態で行ってください。ポンプ作動中に行った場合、手や指を挟み思わぬケガをする恐れがあります。

## 4.1 保守・点検の内容

周期	保守・点検の内容
毎日	①ポンプの作動状況確認
	②リフトの作動状況確認
	③インダクタープレートの作動状況確認
1週間ごと	④ルブリケーターへの給油
1年ごと	⑤リフト摺動部へのグリース塗布
	⑥各部ボルト・ナット類の緩み確認
3年ごと	⑦ポンプのオーバーホール

### ①ポンプの作動状況確認

下記のことを確認してください。

- ・ポンプが通常通りに円滑に作動しているか
- ・ポンプ各部やエア・吐出配管にエア漏れやインキ漏れがないか
- ・ポンプの作動中に異音が聞こえないか
- ・外観上、各部に摩耗や劣化がないか
- ・オイルカップ内の油位がカップ（透明円筒部）の約8分目以上に増えていないか  
（オイル交換方法は「4.4 オイルカップのオイル交換方法」の項を参照してください）

### ②リフトの作動状況確認

下記のことを確認してください。

- ・リフトが通常通りに円滑に作動しているか
- ・リフトのエア配管にエア漏れがないか
- ・リフトの作動中に異音が聞こえないか
- ・外観上、各部に摩耗や劣化がないか
- ・リフト全体にぐらつきが大きくなっていないか（購入当初と比較して）

### ③インダクタープレートの作動状況確認

下記のことを確認してください。

- ・インダクタープレートが通常通りに円滑に作動しているか
- ・インダクタープレートのエア配管にエア漏れがないか
- ・インダクタープレートの作動中に異音が聞こえないか
- ・外観上、各部に摩耗や劣化がないか

### ④ルブリケーターへの給油

2.4 項 1)で設置したルブリケーターのカップ残油量を確認し、必要に応じて潤滑油（タービン油 1 種 ISO VG32）を給油してください。

### ⑤リフト摺動部へのグリース塗布

下記の手順でリフトエアシリンダーへのグリース（リチウム石けん基グリース No.1）塗布を行ってください。

- ・リフト昇降スイッチを『上昇』にし、上限まで上昇させてください。
- ・リフトエアシリンダーのロッド部に直接グリースを塗布した後、リフトを数回昇降させグリースをなじませてください。

### ⑥各部ボルト・ナット類の緩み確認

下記の手順で確認を行ってください。

- ・ポンプ及びリフトが完全に作動しない状態にしてください。（エア源を遮断するなど）
- ・ポンプ及びリフトなどの外から確認できるボルト・ナット類について、手で簡単に回らないことを確認してください。
- ・必要に応じ増締めしてください。

### ⑦ポンプのオーバーホール

3年に1回、ポンプのオーバーホールをお買い上げの販売店、または裏面記載のお問い合わせ先へご連絡ください。なお、ポンプの使用頻度や消耗具合により、3年より早めのオーバーホールをお勧めします。

## 4.2 トラブルシューティング

故障かなと思われた際には、まず下記の内容を確認して対処してください。それでも改善されない場合は、お買い上げの販売店、または裏面記載のお問い合わせ先へご連絡ください。

状況	考えられる原因	対策・処置
ポンプが作動しない	コンプレッサーが作動していない	コンプレッサーを作動させる
	エア配管のバルブが閉じている	バルブを開ける
	ポンプ用エアレギュレーター設定が0.2 MPa未満になっている	圧力設定を0.2 MPa以上にする
	吐出配管バルブが閉じている	バルブを開ける
	エアモーター外部のエアチューブが折れ曲っている	エアチューブを交換する
	サイレンサー内部で凍結が発生している	ポンプ用エア配管にエアフィルター及びルブリケーターを設ける
	ポンプ運転スイッチがOFFになっている	ポンプ運転スイッチをONにする
	下限ではない位置で下限を検出してオペレートバルブが自動閉止されている（下限リミットスイッチの取付ネジの緩みなどによる位置ずれ）	下限リミットスイッチを適正位置に移動する
	エアピストン摺動部のOリングが摩耗している（サイレンサーからエア漏れあり）	部品の交換
	切換バルブまたはエアモーター内の切換関連部品が摩耗または破損している	
ポンプが停止しない	吐出配管からのインキ漏れ	異常箇所の増締めまたは部品交換
	下ポンプの部品接続部からのインキ漏れ（部品接続部ネジの緩みまたはパッキン類の破損）	
初めてインキを通すとき、全然インキを吸込まない	ポンプの作動速度が速すぎて、吸込みが間に合っていない（キャビテーションの発生）	インキを吸込むまでは最低限のポンプ供給エア圧力で作動させる
エアモーターからのエア漏れ	部品接続部ネジの緩みまたはパッキン類の破損	異常箇所の増締めまたは部品交換
ポンプ先止め時にサイレンサーからエア漏れを起こす	切換バルブ内部品の摩耗・破損またはガスケットの破損	部品の交換または異物除去
	異物の噛込み	異物除去
インキを圧送しない	ドラム缶の外周部に凹凸などの変形がありリフトが下降せず、インキ面に到達していない	外周に凹凸などの変形があるドラム缶を使用しない
	ドラム缶のビニールシートの中心に穴が開いていない（ポンプ吸込み部が塞がれ、インキを吸込めない）	3.3項5)の要領でビニールシートに穴を開ける
	ドラム缶のビニールシート中心の切取ったビニール片を取除いていない（ポンプ吸込み部が塞がれ、インキを吸込めない）	切取ったビニール片を取除く
	エアモーターと下ポンプを接続するユニオンナットが緩み、完全に外れている（下ポンプ内の部品が破損していることも考えられる）	下ポンプを分解点検し、破損部品の交換ユニオンナットの増締め
	プランジャーの下降作動が極端に速い場合、ポンプの作動速度が速すぎて、吸込みが間に合っていない（キャビテーションの発生）	現象が収まる程度にポンプ供給エア圧力を下げる（現使用条件における上限値）
	プランジャーの上昇作動の方が明らかに速い場合、ピストンバルブのシート不良（シート部の摩耗、異物の噛込み）またはパッキン類の破損	部品の交換または異物除去
	プランジャーの下降作動のほう明らかに速い場合、フートバルブのシート不良（シート部の摩耗、異物の噛込み）、ショベルロッドの曲がりまたはパッキン類の破損	

オイルカップが膨らんできた（溶解してきた）	オイルカップ上部の息抜き穴が塞がれている（異物の詰まり、など）と同時に、オーバーフロー回収容器が外れている（オイルカップ内に圧力が溜まっている）	オーバーフロー回収容器を取付けて圧抜きする 息抜き穴の清掃
	オイルカップ内にアクリル樹脂に適合しない液体が使用されている（この場合、グランドパッキンも侵されている可能性あり）	部品を交換し、指定油をカップに注入する（3.2項参照）
オイルカップ内の増量が多い	グランドパッキンが摩耗または破損している	部品の交換
下ポンプからのインキ漏れ	部品接続部ネジの緩みまたはパッキン類の破損	異常箇所の増締めまたは部品交換
エア抜きしたにもかかわらずインキにエアが混じる	ドラム缶の外周部に凹凸などの変形があり、リフトがその部分より下降していない	外周に凹凸などの変形があるドラム缶を使用しない
	ドラム缶のビニールシートのシワが1か所に集中した状態でインダクタープレートのワイパーがシールしている（シワの部分からエアを吸っている）	ビニールシートのシワをドラム缶全周に分散させる
	下ポンプの部品接続部ネジの緩みまたはパッキン類の破損	異常箇所の増締めまたは部品交換
インダクタープレートの周囲からインキが漏れる	インダクタープレート操作スイッチが『縮小』になっている、または『拡大』に切換えるタイミングが遅い	インダクタープレートがインキ面に到達したら2秒以内に『拡大』にする（再度行う際にはドラム缶内周とビニールシートの間を拭取る）
	ドラム缶の内径が大きい、または輪帯付ドラムを使用している	JIS規格のストレートドラム（輪帯なし）を使用する（6.1項参照）
	ワイパーが損傷している	部品の交換
リフト下限にてポンプが停止しない	下限リミットスイッチのハンドルがLSドッグに接触していない	ネジの増締め、または適正位置に調整する
	LSドッグまたはLSブラケットの固定ボルトが緩んでいる	ネジの増締め
	エアチューブが潰れている	部品の交換
リフトが作動（昇降）しない	コンプレッサーが作動していない	コンプレッサーを作動させる
	リフト用エア配管のバルブが閉じている	バルブを開ける
	リフト用エアレギュレーター設定が0.4 MPa未満になっている	圧力設定を0.4～0.5 MPaに調整する
	リフトエアシリンダーの円筒部が潰れている	部品の交換
	リフト昇降部に異物が引っ掛かっている（作動の妨げになっている）	異物の除去
	ローラー部に異物を噛み込んでいる	異物の除去
リフト上昇時にドラムも一緒に上がってしまう	インダクタープレート操作スイッチが『拡大』になっている	『縮小』にしてから上昇させる
	ドラム缶の底に張付いている（下限検出不良によりポンプが停止せず、インダクタープレートがドラム缶に吸付いてしまった）	インダクタープレート『縮小』の状態 で、リフトを50～100 mm程度上昇後停止させ、ドラム缶を傾けて外す
	エアチューブが潰れている	部品の交換
インダクタープレートが作動しない	エアチューブが潰れている	部品の交換

### 4.3 消耗部品

#### 1) ポンプ

消耗部品のリストについて、別冊「取扱説明書 インキ供給ポンプ (INK 028U)」を参照してください。ただし、使用条件により消耗度が異なりますので、日常点検や作業中に漏れなどの異常を発見した際には、都度交換してください。

#### 2) リフト

- ・樹脂製チューブは自然劣化いたしますので、6年に1回すべて交換してください。
- ・各スイッチやレギュレーターについては、エア漏れや正常な制御ができないことが確認された時点で使用を中止し、直ちに新品に交換してください。

#### 3) インダクタープレート

- ・外周のパッキンはパール缶と摺動することで消耗します。また、自然劣化も考慮して、6年に1回交換してください。
- ・ポンプとの接続部に使用しているガスケットは、インダクタープレートの取付け・取外しを繰り返すことにより消耗します。インダクタープレートの取外し時にガスケットの表面が剥離した場合や破損した場合には、新品に交換してください。

### 4.4 オイルカップのオイル交換方法

ポンプの作動を繰り返すことにより、グランドパッキンで掻き落としきれずに染み出たインキがオイルカップ内に堆積します。オイルの潤滑性を維持するため、日常点検でカップ内の油位を確認のうえ、下記の手順にてオイル交換をしてください。

- 1) オーバーフロー回収容器にオイルが流れ込んでいる場合は、容器をカプラーソケットから取外し、適当な廃油容器にオイルを捨ててください。(Fig.11)
- 2) 専用オイルシリンジ OS-200W (別売、品番 853442) の取っ手を押込んでから、先端ホースをオイルカップの下側カプラーソケットに接続し、下記の要領でカップ内のオイルを空にしてください。(Fig.11)
- 3) オイルシリンジのホースをカプラーソケットから取外し、「3.2 ポンプの運転準備」の要領でオイルを注入してください。

#### <NOTE>

オイルカップ内の洗浄効果を上げるため、下記の作業を行うことをお勧めします。

- ・新しいオイルが入っている状態で下側カプラーソケットにオイルシリンジを接続し、取っ手の押し引きを数回繰り返す。(カップ内を攪拌することができます)
- ・上記洗浄を行いながら、新しいオイルの注入・抜き取りを数回繰り返す。

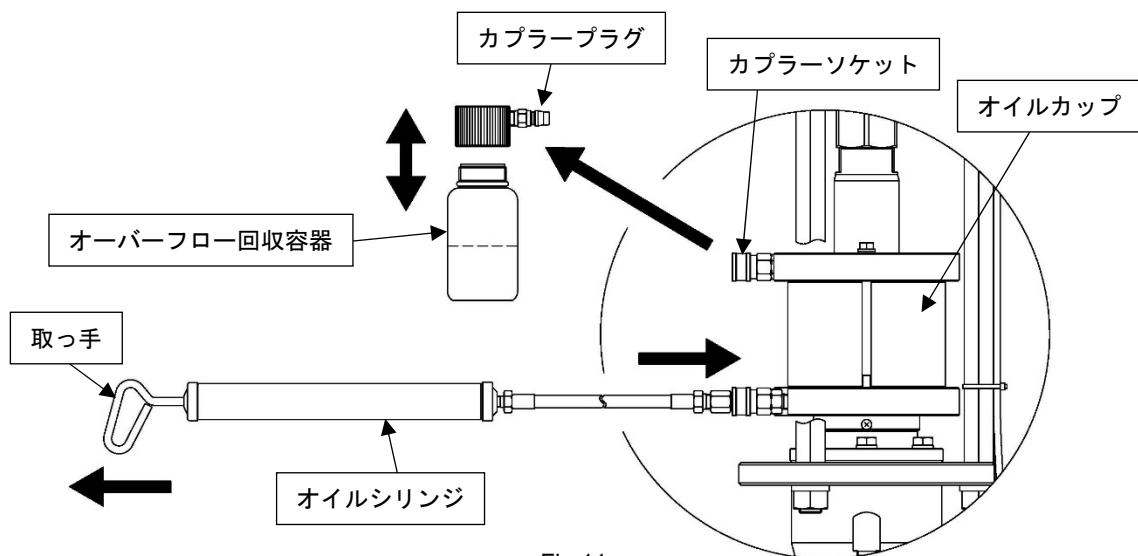






Fig.11

#### 4.5 発錆対策



海沿いなど、錆が発生しやすい地域でご使用の場合、金属部品に錆を生じてしまう恐れがあります。特にユニオンナット（上下ポンプ接続部）ネジ部の発錆が進んでしまいますと、強度上の問題に繋がるため、ユニオンナット周辺に防錆剤を3か月に1回程度塗布してください。

#### 4.6 リフトからポンプを取外す方法




	<b>警告</b>
	<ul style="list-style-type: none"> <li>- リフトからポンプを取外す際は、必ずポンプ供給エアを切り、ポンプの内圧（エア、インキ共に）をすべて解放してから行ってください。（下ポンプの内圧は、ブリーダーバルブを開くことでも解放することができます）</li> </ul>

	<b>注意</b>
	<ul style="list-style-type: none"> <li>- ポンプの分解を伴う作業を行う際は、必要以上に分解しないでください。</li> </ul>

- 1) 本製品へのエア供給を切り、ポンプ及びリフトの内圧（エア、インキ共に）をすべて解放してください。
- 2) インダクタープレート（特に下面）にゴミなどが付着しないように、ビニールシートなどで包んでください。
- 3) ポンプのエア供給口に接続されているホースを外してください。（Fig.12）
- 4) インダクタープレートに接続されているチューブ2本を抜き、ポンプの3本スタッドに留められている結束バンド2か所からもチューブを抜いてください。（Fig.12）

	<b>注意</b>
	<ul style="list-style-type: none"> <li>- チューブは、フィッティング先端のリリースブッシュを押しながら抜いてください。</li> </ul>

- 5) 吐出ホースを吐出配管先端のユニオンアダプターから外し、吐出配管を留めているUボルトを取外してください。（Fig.13）（ホース・配管からのインキ垂れに注意してください）
- 6) ポンプの吊り穴φ18×2か所に、クレーンなどからの吊り具を取付けてください。（Fig.13）

	<b>注意</b>
	<ul style="list-style-type: none"> <li>- ポンプをリフトから降ろす際、インダクタープレートなど含むポンプの質量約100kgを考慮し、適切な吊り具を用意のうえ、安全な作業を行ってください。</li> </ul>
	<ul style="list-style-type: none"> <li>- ポンプを吊る際は、周辺にあるチューブなどを折ったり、潰したりしないよう十分注意してください。</li> </ul>

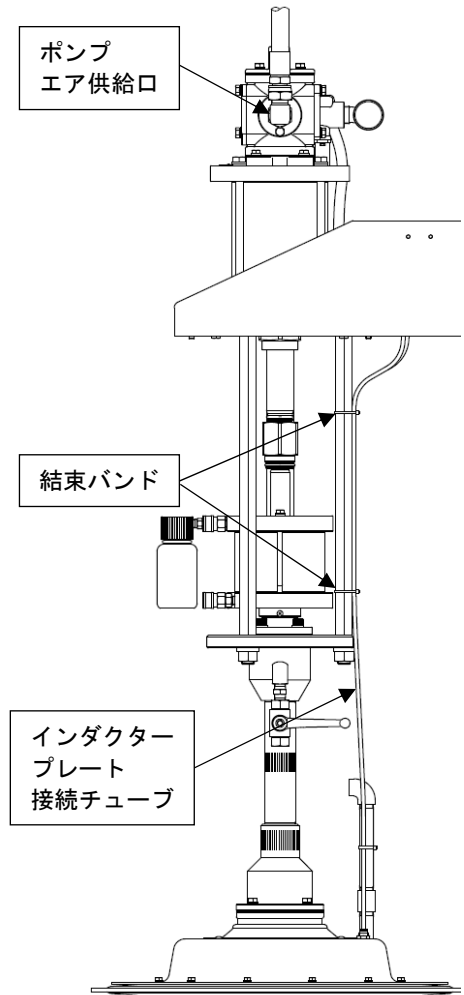


Fig.12

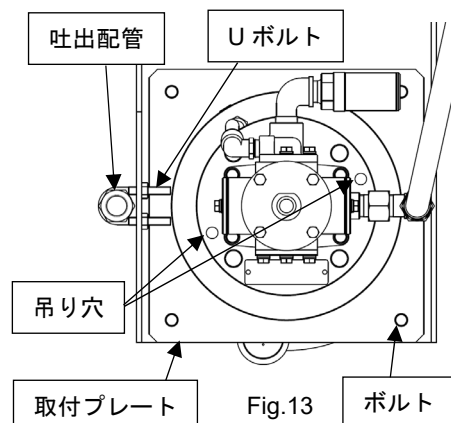


Fig.13



7) ポンプの取付プレートを留めているボルト4本を取外してください。(Fig.14)

8) ポンプ(吐出配管及びインダクタープレートはついたままの状態)を吊上げ、リフトから降ろしてください。(インダクタープレートがついていますので、平らな床面であれば自立します)

## 注意



- 再組立時、チューブをフィッティングに差込む際は、下記の手順で行ってください。
  1. チューブの外周にキズがないか確認してください。キズがあると、エア漏れの原因となります。
  2. チューブを握り、ゆっくりと押込み、奥まで確実に差込んでください。
  3. 奥まで差込んだら、チューブを軽く引っ張り、抜けないことを確認してください。



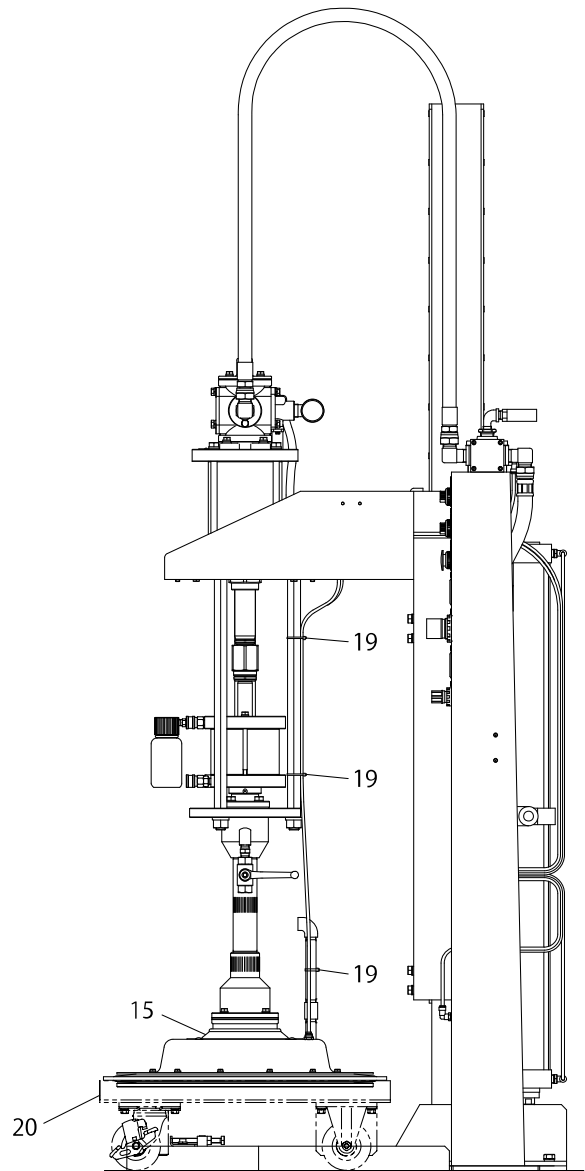
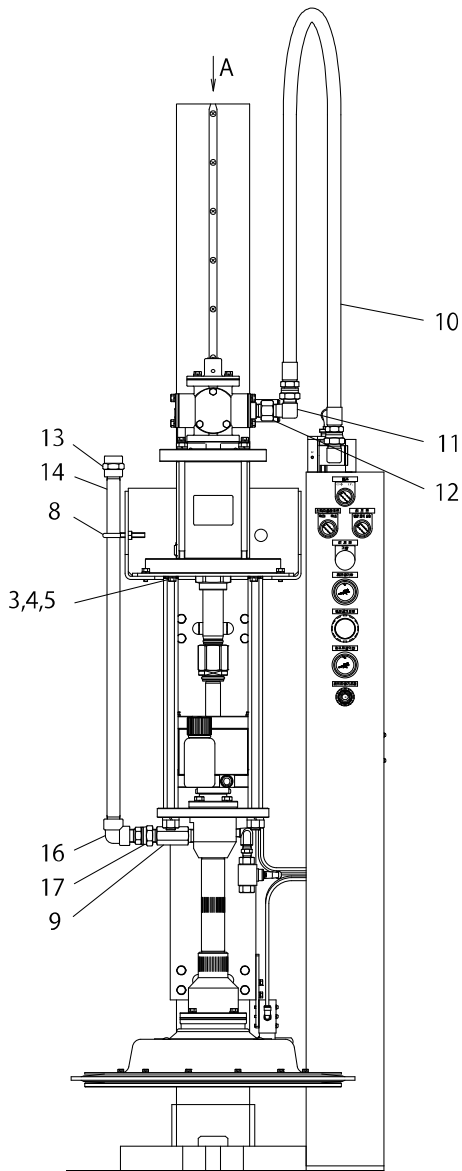
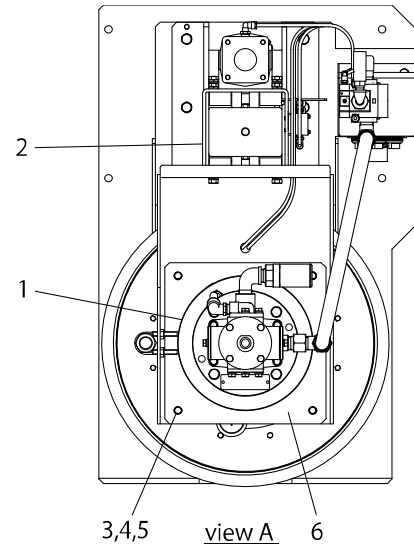
- インダクタープレートの再組立時、下記のことを守ってください。
  1. チューブの色とフィッティング先端のリリースブッシュの色を、黒=青、白(透明)=白で合わせ、フィッティングに差込んでください。
  2. 奥まで差込んだら、チューブを軽く引っ張り、抜けないことを確認してください。

※ 接続を間違えるとインダクタープレートのシール作動が逆になり、インキの漏れが生じ周辺を汚す原因となります。

5. 部品分解図・パーツリスト

5.1 881048 IP140S25-AD/881049 IP200S25-AD/881050 IP250S20-AD

5.1.1 インキポンプユニット分解図

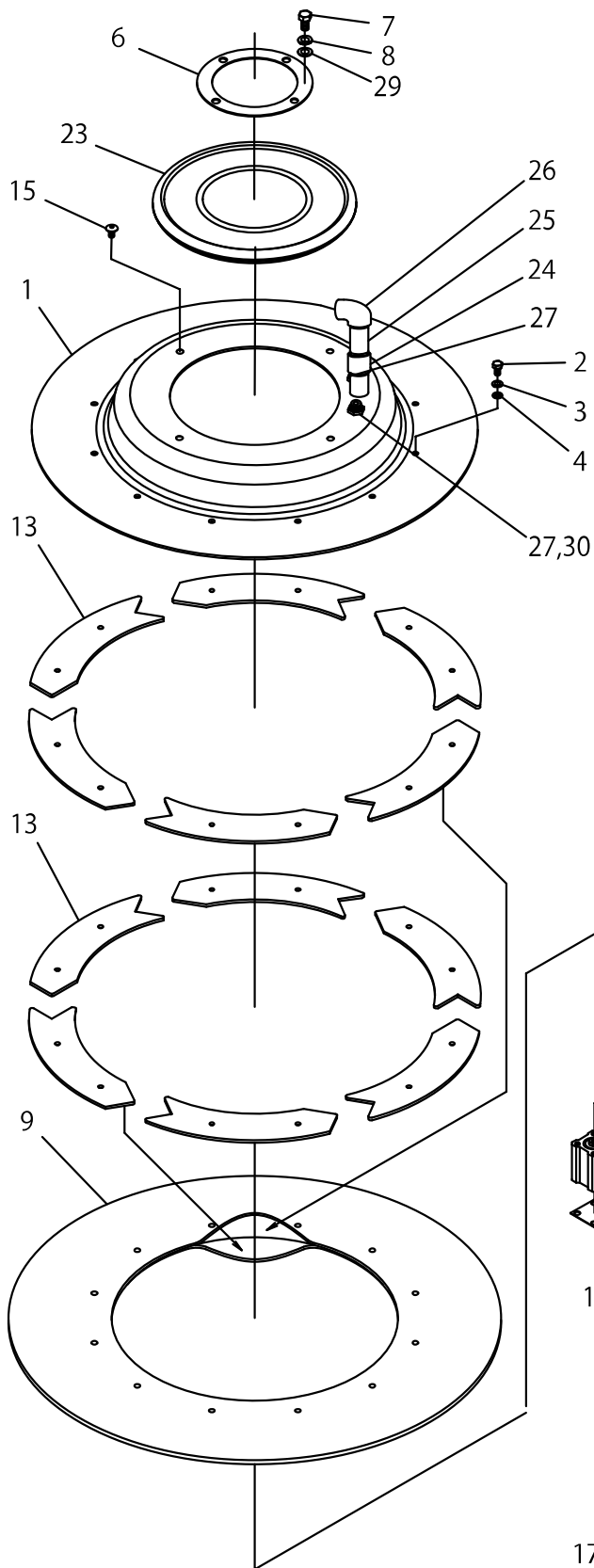


## 5.1.2 インキポンプユニットパーツリスト

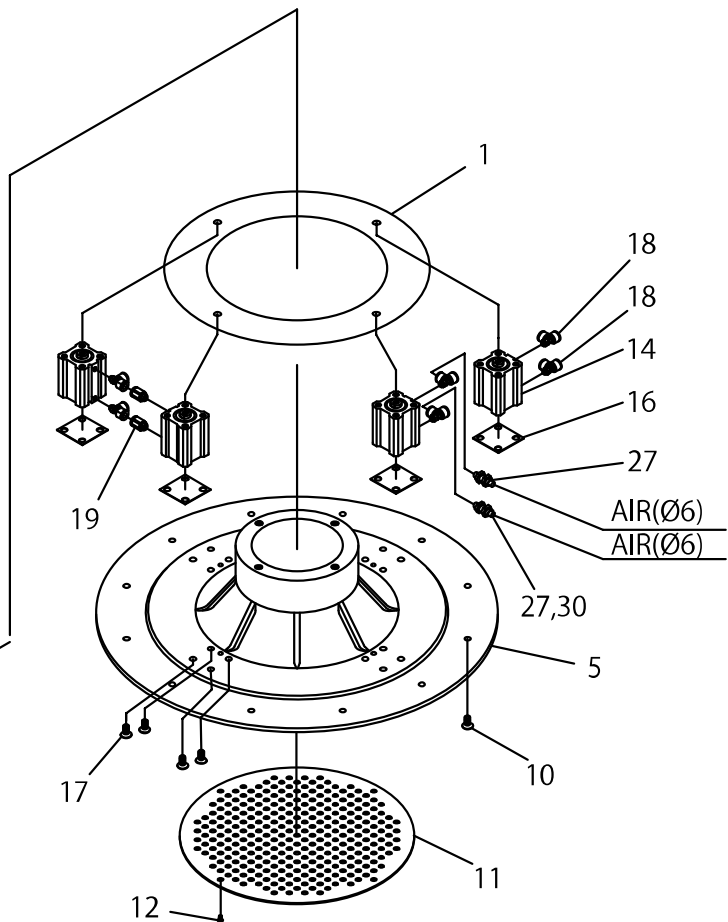
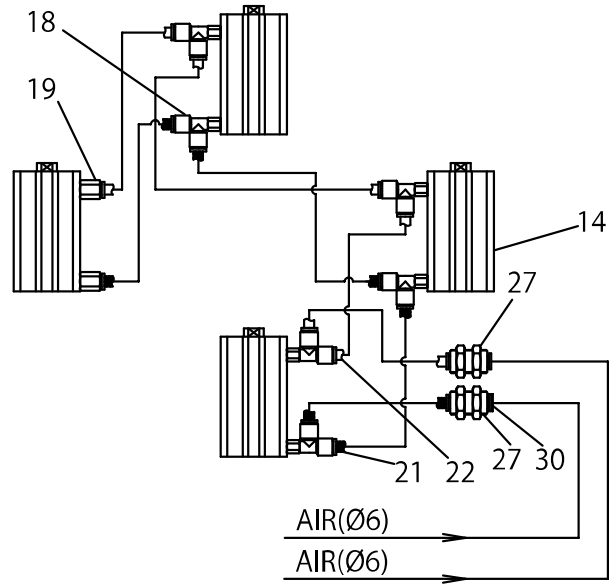
No.	部品番号			部品名称	員数
	881048 IP140S25-AD	881049 IP200S25-AD	881050 IP250S20-AD		
1	853861	853767	853768	インキポンプ組立	1
2	853901	←	←	ドラムリフト組立	1
3	611147	←	←	ボルト	8
4	631013	←	←	平座金	8
5	631420	←	←	バネ座金	8
6	714990	←	←	取付プレート	1
8	685603	686141	←	Uボルト	1
9	715239	715033	←	ニップル	1
10	695793	←	←	ホース	1
11	680088	←	←	エルボ	1
12	715058	←	←	ブッシュ	2
13	685721	685697	←	ソケット	1
14	715240	715034	←	ロングニップル	1
15	803794	←	←	インダクタープレート組立	1
16	684733	684958	←	エルボ	1
17	680082	684976	←	ユニオンアダプター	1
19	681134	←	←	結束バンド	3
20	803771	←	←	ドラムドローリー組立	1

## 5.2 803794 インダクタープレート組立

### 5.2.1 インダクタープレート組立分解図



配管系統図

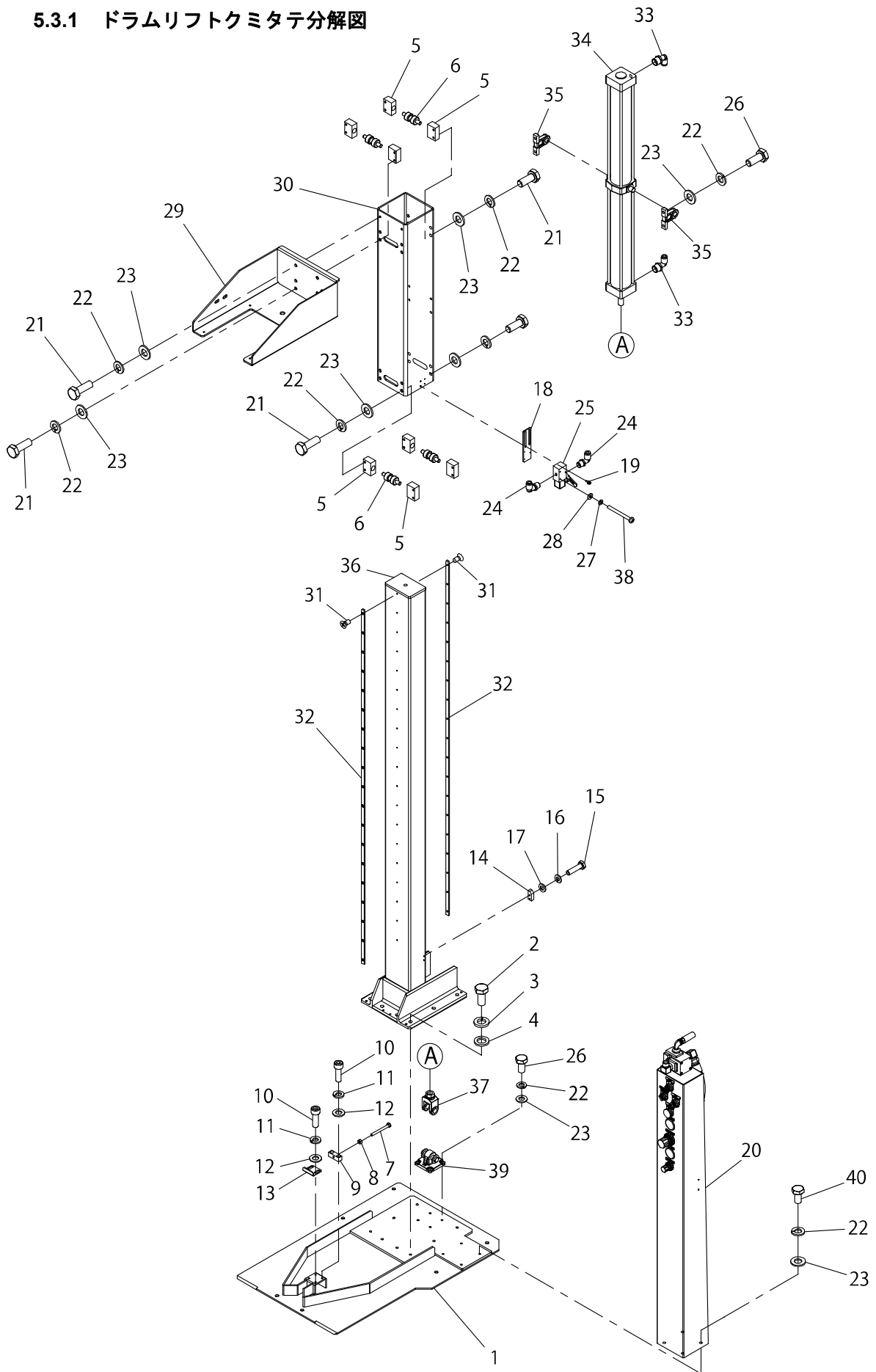


## 5.2.2 インダクタープレート組立パーツリスト

No.	部品番号	部品名称	員数
1	832619	カバープレート組立	1
2	611098	ボルト	12
3	631418	バネ座金	12
4	631012	平座金	12
5	713587	フォロープレート	1
6	772150	ガasket	1
7	611148	ボルト	4
8	631420	バネ座金	4
9	772277	ワイパー	1
10	685945	皿小ネジ	12
11	714832	フィルター	1
12	685946	皿小ネジ	4
13	717373	プレート	12
14	684533	エアシリンダー	4
15	603033	トラス小ネジ	4
16	772151	パッキン	4
17	685947	皿小ネジ	16
18	684534	チーズフィッティング	6
19	684535	フィッティング	2
21	570072	チューブ（黒色）	1
22	570090	チューブ（白色）	1
23	772624	カバー	1
24	634138	ソケット	1
25	714870	ロングニップル	1
26	634003	エルボ	1
27	685368	フィッティング	2
29	631013	平座金	4
30	686604	キャップ	1

### 5.3 853901 ドラムリフトクミタテ

#### 5.3.1 ドラムリフトクミタテ分解図



### 5.3.2 ドラムリフトクミタテパーツリスト

No.	部品番号	部品名称	員数
1	832749	ドラムベース組立	1
2	611195	ボルト	8
3	631422	バネ座金	8
4	631015	平座金	8
5	832246	ベアリング組立	8
6	713610	ローラー	4
7	684555	ボルト	1
8	627013	ナット	1
9	713611	ブロック	1
10	619149	六角穴付ボルト	4
11	631420	バネ座金	4
12	631013	平座金	4
13	713612	ストッパー	1
14	715059	LSドッグ	1
15	611103	ボルト	2
16	631418	バネ座金	2
17	631012	平座金	2
18	715060	LSブラケット	2
19	682262	ボルト	4
20	804360	オペレーションパネル組立	1
21	611173	ボルト	26
22	631421	バネ座金	34
23	631014	平座金	34
24	682649	エルポフィッティング	2
25	685465	メカニカルバルブ	1
26	611175	ボルト	4
27	631415	バネ座金	3
28	631009	平座金	3
29	832671	ポンプベース組立	1
30	715241	ローラーベース	1
31	684892	皿小ネジ	38
32	713615	レール	2
33	684550	エルポフィッティング	2
34	685466	エアシリンダー	1
35	684552	トラニオン受け	2
36	832672	リフト本体組立	1
37	684553	ナックルジョイント	1
38	602268	ナベ小ネジ	3
39	684554	クレビス	1
40	611171	ボルト	4
42	681134	結束バンド	8
43	685666	スパイラルチューブ	1

## 6. 主要諸元

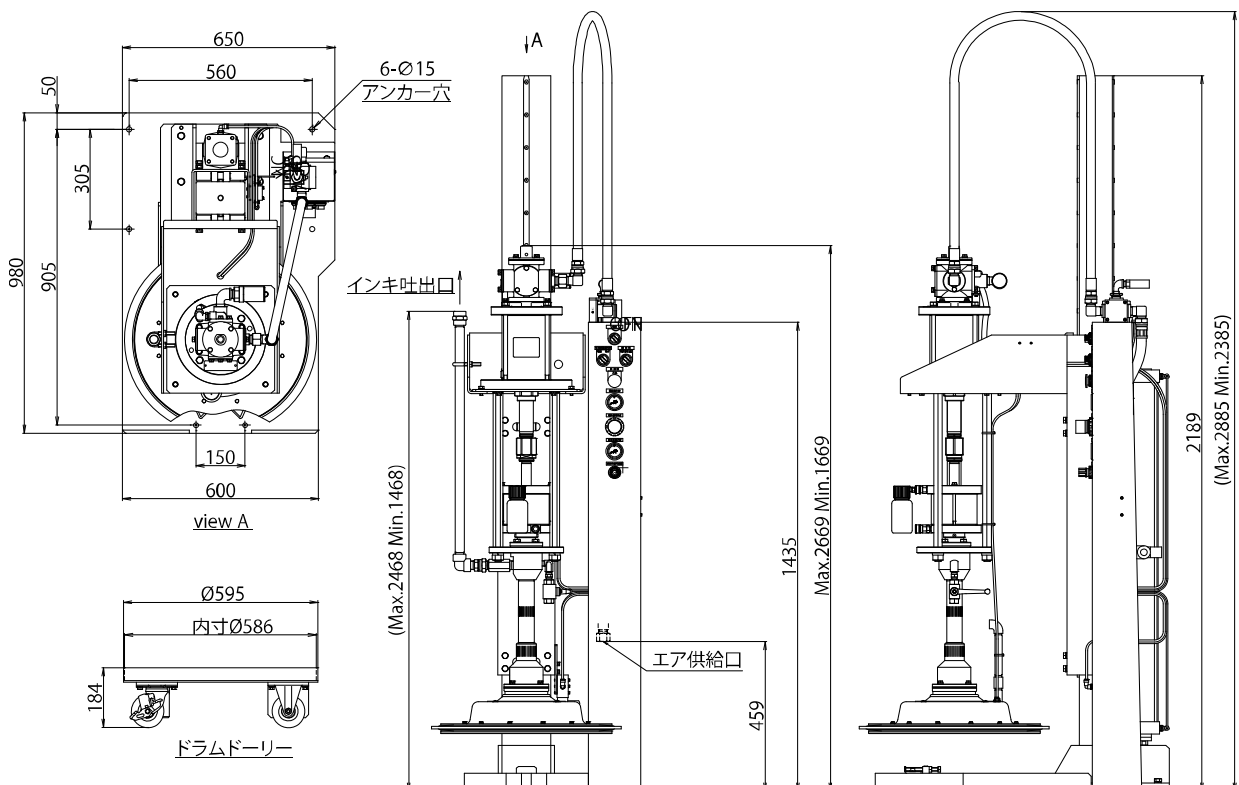
### 6.1 仕様

型式	IP140S25-AD	IP200S25-AD	IP250S20-AD	
製品番号	881048	881049	881050	
ポンプレシオ (呼び)	25×1		20×1	
インキ吐出口	Rc 3/4	Rc 1_1/2		
エア供給口	Rc 3/4			
使用可能容器	JIS Z 1600 鋼製オープンヘッドドラム			
	ドラムタイプCまたはD			
	ストレートタイプ (輪帯なし) 相当			
最高一次供給エア圧力	1.0 MPa			
ポンプ供給エア圧力設定範囲	0.2~0.7 MPa			
リフト供給エア圧力設定範囲	0.3~0.7 MPa (通常設定圧力0.4~0.5 MPa)			
作動音	騒音レベル <sup>※1</sup>	88 dB	90 dB	89 dB
	音響パワーレベル <sup>※2</sup>	99 dB	96 dB	98 dB
使用環境	気温	0~60 °C		
温度範囲	インキ温度	0~80 °C		
総質量	250 kg	263 kg	285 kg	

\*1 測定方法はISO1996に準じる。

\*2 測定方法はISO3744に準じる。

### 6.2 主要寸法

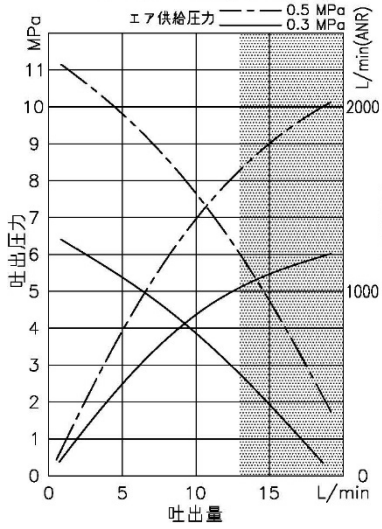




### 6.3 パフォーマンスカーブ (ポンプ)

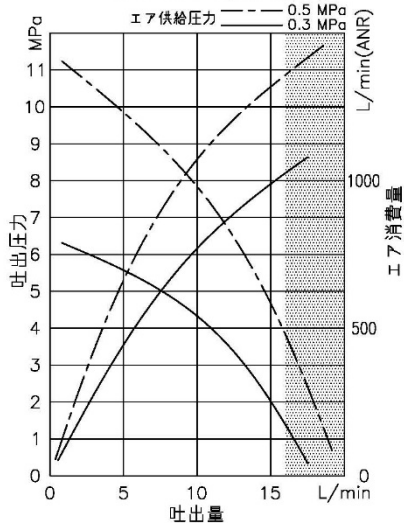
853861 (IP140S25)

テスト油：大豆油(29 °C)



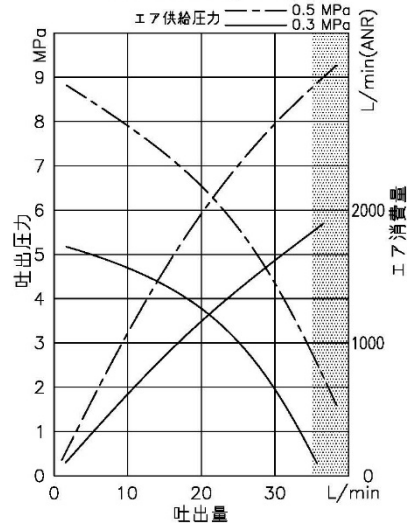
853767 (IP200S25)

テスト油：大豆油(15 °C)



853768 (IP250S20)

テスト油：大豆油(11 °C)



**NOTE**

ご希望の吐出量が右側の影部分に入るのであれば、ポンプの連続運転はお勧めできません。

## 7. 製品保証登録シート

- ・お手数ですが、弊社 HP <https://www.yamadacorp.co.jp> からご登録または下記のシートをコピーして必要事項をご記入の上、下記弊社宛てにご送信ください。（フリガナ指定の項目は、必ずご記入ください。）

製品保証登録シート																														
フリガナ 貴社名 _____	フリガナ ご担当者名 _____																													
郵便番号 _____	ご所属 _____																													
フリガナ ご住所 _____ _____	ご連絡先 T e l . (        ) _____ - _____ F a x . (        ) _____ - _____ Eメールアドレス _____																													
<p>■ 貴社の業種を下記より選んで○で囲んでください。</p> <table style="width: 100%; border: none;"> <tr> <td style="width: 33%;">1. ガソリンスタンド</td> <td style="width: 33%;">2. 自動車整備業</td> <td style="width: 33%;">3. 自動車部品製造</td> </tr> <tr> <td>4. 車両・造船業</td> <td>5. 製鉄業</td> <td>6. 機械加工業</td> </tr> <tr> <td>7. 機械製造業</td> <td>8. 電気機械器具製造</td> <td>9. 半導体製造業</td> </tr> <tr> <td>10. 化学・プラント</td> <td>11. 建築・土木</td> <td>12. 塗料・インキ製造業</td> </tr> <tr> <td>13. 薬品・樹脂</td> <td>14. 食品製造業</td> <td>15. 塗装業</td> </tr> <tr> <td>16. 鉄道・バス・運輸業</td> <td>17. 窯業・陶器製造</td> <td>18. 印刷産業</td> </tr> <tr> <td>19. 鋳造業</td> <td>20. 石油産業</td> <td>21. 電気部品製造</td> </tr> <tr> <td>22. 軽金属・非鉄</td> <td>23. 織物・家具</td> <td>24. パルプ</td> </tr> <tr> <td colspan="3">25. その他（詳しくご記入ください。 _____ ）</td> </tr> </table>				1. ガソリンスタンド	2. 自動車整備業	3. 自動車部品製造	4. 車両・造船業	5. 製鉄業	6. 機械加工業	7. 機械製造業	8. 電気機械器具製造	9. 半導体製造業	10. 化学・プラント	11. 建築・土木	12. 塗料・インキ製造業	13. 薬品・樹脂	14. 食品製造業	15. 塗装業	16. 鉄道・バス・運輸業	17. 窯業・陶器製造	18. 印刷産業	19. 鋳造業	20. 石油産業	21. 電気部品製造	22. 軽金属・非鉄	23. 織物・家具	24. パルプ	25. その他（詳しくご記入ください。 _____ ）		
1. ガソリンスタンド	2. 自動車整備業	3. 自動車部品製造																												
4. 車両・造船業	5. 製鉄業	6. 機械加工業																												
7. 機械製造業	8. 電気機械器具製造	9. 半導体製造業																												
10. 化学・プラント	11. 建築・土木	12. 塗料・インキ製造業																												
13. 薬品・樹脂	14. 食品製造業	15. 塗装業																												
16. 鉄道・バス・運輸業	17. 窯業・陶器製造	18. 印刷産業																												
19. 鋳造業	20. 石油産業	21. 電気部品製造																												
22. 軽金属・非鉄	23. 織物・家具	24. パルプ																												
25. その他（詳しくご記入ください。 _____ ）																														
ご購入年月日	_____ 年 _____ 月 _____ 日	主なご用途																												
ご購入販売店		製品名（型式）																												
		製品番号																												
		SERIAL No.																												

※個人情報 は 当社の 個人保護方針 に 基づき 適切な 安全対策 のもと 管理し、お客様の 同意なく 第三者へ 開示、提供いたしません。

宛先  
株式会社 ヤマダコーポレーション  
営業本部  
TEL. 03-3777-4101  
FAX. 03-3777-3328

## 8. 保証規定

本製品は、厳重な検査に合格した後、皆様のお手元にお届けしております。取扱説明書、本体注意ラベルなどの注意書に従って正常なご使用をされたにも拘わらず保証期間内に万一、弊社の責任に基づく故障が起りました場合には、納入日より12か月を保証期間として、当該品を無償にて欠陥部品の手直し、修理、または新品と交換させていただきます。

ただし、二次的に発生する損失の補償及び次の場合に該当する故障についての保証は対象外とさせていただきます。

**1.保証期間：**製品を納入申し上げた日より起算して12か月間といたします。

**2.保証内容：**保証期間中に、本製品を構成する純正部品の材料、もしくは製造上の欠陥が表われ、弊社がこれを認めた場合、修復費用は全額負担いたします。

**3.適用除外：**保証期間中であっても、下記の場合には適用いたしません。

- (1) 純正部品以外の部品を使用された場合に発生した故障。
- (2) 使用・取扱上の過失による故障、保管・保安上の手入れ不十分が原因による故障。
- (3) 製品の構成部品を腐食・膨潤、または溶解するような液体を使用されて生じた故障。
- (4) 弊社、または弊社の販売店・指定サービス店以外の手によって分解修理がなされた場合。
- (5) 製品に弊社以外の手によって改造・変更が加えられ、これが原因で発生した故障。
- (6) パッキン、Oリング、ホースなどの消耗部品の摩耗。
- (7) 指定外の電源(電圧)で使用された事により発生した故障及び損傷。
- (8) お買上後の輸送、移動、落下などによる故障及び損傷。
- (9) 火災、地震、水害、及びその他天災、地変などの不可抗力による故障及び損傷。
- (10) 不純物や過度のドレンが混入した圧縮エアを動力として使用したり、指定の圧縮エア以外の気体・液体を動力として使用したりした場合に発生した故障。
- (11) 過度に摩耗性を有する材料や、本製品に不適當な油脂を使用された場合の故障。
- (12) 日本国外においてご使用の場合。

尚、本製品及びその付属品に使用されているゴム部品など、あらゆる自然損耗する部品、消耗部品ならびに下記部品については、保証の適用から除外させていただきます。

・ホース類      ・各種パッキン類      ・コード類

**4.補修部品：**補修用部品の最低保有期間は、製造打ち切り後5年とさせていただきます。製造打ち切り後5年を経過したものにつきましては、供給いたしかねる場合もございますので、何卒ご了承ください。

---

## 株式会社ヤマダコーポレーション

---

本社・営業本部 〒143-8504 東京都大田区南馬込1丁目1番3号

ホームページ <https://www.yamadacorp.co.jp>

E-mail [sales@yamadacorp.co.jp](mailto:sales@yamadacorp.co.jp)



札幌営業所 東京営業所 大阪営業所 福岡営業所

仙台営業所 名古屋営業所 広島営業所 相模原工場

---

**製品お問合せはこちらへ ☎0120-518-055**

202207.2675 INK036U