

新型低床ドラム  
トローリー採用!

## ルブドラムセット(給油台車)

# LDS series

台車に200Lオイル用ドラム缶を搭載して使用できますので、給油量の多い場合も簡単にスピーディに作業が行えます!



### LDS-110K2(881213)

ドラム缶交換時は、サクシヨンパイプの差し替えのみの簡単作業。

・構成

| 製品番号   | 品名               |
|--------|------------------|
| 686832 | LDS-CT2          |
| 695156 | 耐油ホース 5m         |
| 851753 | SH-110A5 ポンプ     |
| 686858 | ODV-30D オイルガン    |
| 805198 | LDS 接続部品         |
| 805283 | スタンドキット          |
| 850126 | SCK-200D サクシヨン組立 |



### LDS-110R2(881183)

15m オイルホースリールを使用し、広い範囲をカバーする事ができます。

・構成

| 製品番号   | 品名             |
|--------|----------------|
| 686832 | LDS-CT2        |
| 686845 | GR-4G15 ホースリール |
| 851754 | DR-110A5 ポンプ   |
| 686858 | ODV-30D オイルガン  |
| 805198 | LDS 接続部品       |



### LDS-110D2(881182)

DR110A5・耐油用 5m ホース・グリッブメーターをセットしたタイプです。

・構成

| 製品番号   | 品名            |
|--------|---------------|
| 686832 | LDS-CT2       |
| 695156 | 耐油ホース 5m      |
| 851754 | DR-110A5 ポンプ  |
| 686858 | ODV-30D オイルガン |
| 805198 | LDS 接続部品      |



### LDS-90D2(881184)

DR90A3・耐油用 5m ホース・流量計付オイルメーターをセットしたタイプです。

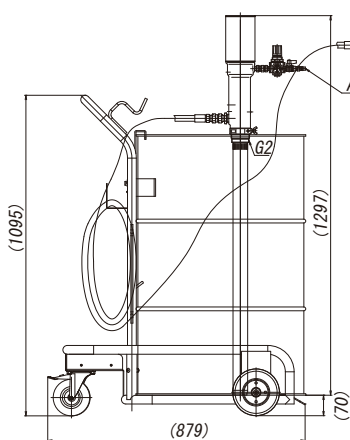
・構成

| 製品番号   | 品名            |
|--------|---------------|
| 686832 | LDS-CT2       |
| 695156 | 耐油ホース 5m      |
| 880966 | DR-90A3 ポンプ   |
| 686858 | ODV-30D オイルガン |
| 805198 | LDS 接続部品      |

※全てのシリーズにドラム缶は付属しておりません。

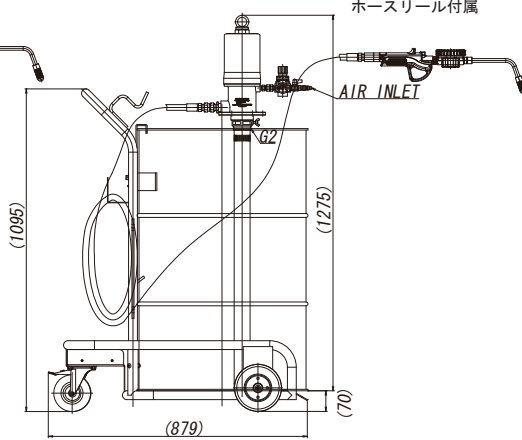
## ■ 寸法図

### LDS-90D2

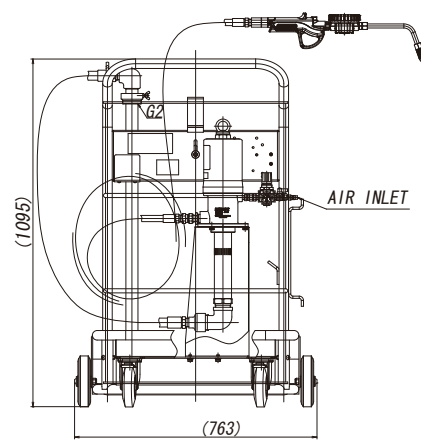


### LDS-110D2/LDS-110R2

ホースリール付属



### LDS-110K2

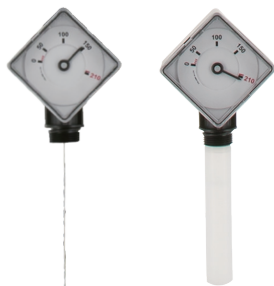


アクセサリ

## ドラム缶用液面計

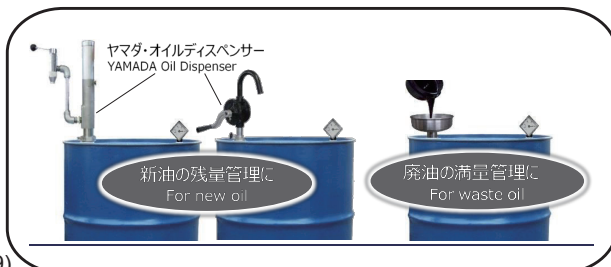
# DLG-200

表示が大きく見やすく、ドラム缶内の液量が一目でわかる！  
取付簡単！200Lドラム缶の小栓(3/4")に取り付けるだけ。



DLG-200(687059)

### ・使用例



### ・設置例



### ・用途

オイル

軽油

水

灯油



## 株式会社 ヤマダコーポレーション YAMADA CORPORATION

本社・営業本部 〒143-8504 東京都大田区南馬込1丁目1番3号

URL <http://www.yamadacorp.co.jp>

札幌営業所 〒062-0002 札幌市豊平区美園二条6丁目3番16号

東京営業所 〒143-8504 東京都大田区南馬込1丁目1番3号

大阪営業所 〒536-0021 大阪市城東区諏訪1丁目2番20号

福岡営業所 〒812-0888 福岡市博多区板付5丁目18番14号

仙台営業所 〒981-3137 仙台市泉区大沢2丁目2番3号

名古屋営業所 〒463-0052 名古屋市守山区小幡宮ノ腰7番38号

広島営業所 〒731-5128 広島市佐伯区五丁目中央3丁目3番9号

相模原工場 〒252-0212 相模原市中央区宮下1丁目2番38号

製品お問合せはこちらへ ☎ 0120-518-055

※本誌に記載する製品は改良等により予告なしに変更することがありますのでご了承下さい。

改訂 2019.06