

# 整備要領書

## ヤマダダイアフラムポンプシリーズ

**NDP-40**

**NDP-50**

**NDP-500**

**NDP-80**

## 警告



・安全の為、本製品の整備の前には必ず、この整備要領書を熟読してください。お読みになった後は、常に手元に置いてご活用ください。

### ・はじめに

この整備要領書はヤマダダイアフラムポンプ NDP-40 シリーズ、NDP-50 シリーズ、NDP-500 シリーズ、NDP-80 シリーズの整備に必要な事項について説明しています。

本書は 2024 年 9 月生産分を基準に紹介してあります。今後は仕様変更により実際と内容が異なることがありますので、あらかじめご承知おきください。また、本書の記載単位は国際単位系である SI 単位に統一していますのでご了承ください。

### ・警告・注意事項

本製品を安全にお使いいただくために、以降の記述内容を必ずお守りください。本書では、警告および注意事項を絵によって表示しています。これは本製品を安全に正しくお使いいただき操作を行う方や周囲にいる方々に加えられる恐れのある人身事故や、周囲にある物品への損害を未然に防止するための目印となるものです。その表示と意味は次のようになっています。内容をよくご理解されるようによくお読みください。



**警告** : この表示を無視して、誤った取り扱いをすると、人が死亡する可能性または重傷を負う可能性があることを示しています。



**注意** : この表示を無視して、誤った取り扱いをすると、人が傷害を負う可能性があること、および物的損害が発生する可能性があることを示しています。

また、危害や損害の内容を示すために、上記の表示とともに以下の絵表示を掲載しています。



この表示は、してはいけない行為（禁止事項）であることをあらわしています。表示の脇には具体的な禁止内容が示されています。



この表示は、必ず従っていただく内容であることをあらわしています。表示の脇には具体的な指示内容が示されています。

## 警告



・作業の前に供給エアを切りポンプを洗浄してください。ポンプ内にエア圧力、液材が残っていると本製品の破損や爆発などの原因、また目や皮膚への付着、吸引および服用した場合、重傷または死亡の原因となります。（ポンプの洗浄方法は、取扱説明書「6. 洗浄方法」の項を参照）



・交換する部品は、純正部品または同等品を使用してください。純正部品または同等品以外の部品を使用した場合、不具合の原因となることがあります。（別紙のパーツリストを参照）

## 注意



・専用工具使用の指示がある作業には必ず専用工具を使用してください。ポンプを破損させる原因となることがあります。



・取扱説明書「10.1 主要諸元」の項を参照してポンプの質量を確認し、持ち上げるときには十分注意してください。

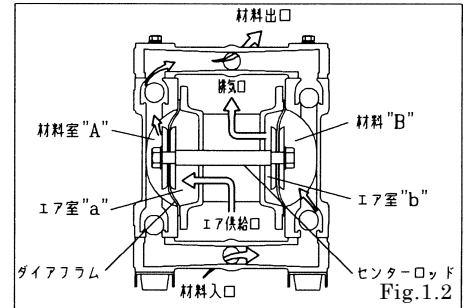
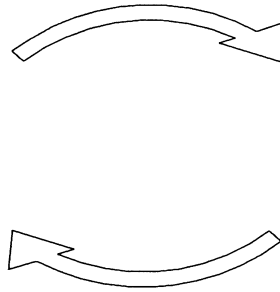
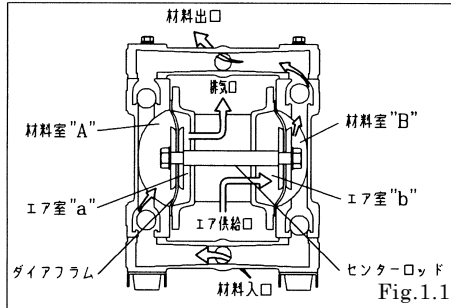
# 目次

・はじめに	
・目次	
1. 作動原理	1
2. メンテナンスおよび準備品	
2.1 メンテナンス	1
2.2 一般工具	1
2.3 専用工具	1
2.4 その他	1
3. 交換部品の発注方法について	1
4. ボール、バルブシート	
4.1 取り外し	
■BA□、BS□、BF□タイプ	2
■NDP-40 BP□・BV□タイプ	3
■NDP-50 BP□・BV□タイプ、NDP-80 BP□タイプ	4
4.2 点検	5
4.3 取り付け	5
5. ダイアフラム、センターロッド	
5.1 取り外し	
■BA□、BS□、BF□タイプ (B□W 除く)	6
■BP□、BV□タイプ (B□W 除く)	6
■B□W タイプ	7
5.2 点検	8
5.3 取り付け	
■B□C、B□N、B□E、B□V、B□H、B□S、B□H/T タイプ	8
■B□T タイプ	9
■B□W タイプ	10
6. スロートベアリング、パイロットバルブ組立	
6.1 取り外し	13
6.2 点検	13
6.3 取り付け	13
7. C型スプール組立	
7.1 取り外し	14
7.2 点検	15
7.3 取り付け	15
8. 増し締め	16
・部品要求 FAX シート	17

## 1. 作動原理

1本のセンターロッドの両端に2枚のダイヤフラムが固定されており、Fig.1.1で右側のエア室bに圧縮エアが送られるとセンターロッドは右方向に移動し、材料室Bの材料が押し出され、同時に材料室Aには材料が吸い込まれる。

センターロッドがストロークいっぱいまで右に移動するとエア切換弁が切り換わり、圧縮エアは左側のエア室aに送られ (Fig.1.2 参照)、センターロッドは左方向に移動する。材料室Aの材料が押し出され、同時に材料室Bには材料が吸い込まれる。この作動の繰り返しにより、材料は連続的に吸入、吐出される。



## 2. メンテナンスおよび準備品

### 2.1 メンテナンス

このダイヤフラムポンプは圧力、温度、粘度、腐食性などが異なる様々な条件下で使用することができるため、ポンプを定期的に点検することをお勧めします。点検の際、設置されたポンプの状態を記録することは、今後のメンテナンスのための情報としても役立ちます。

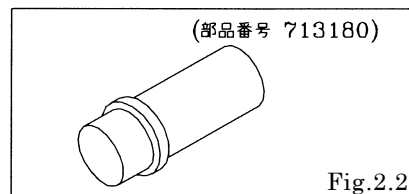
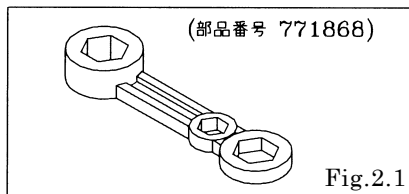
通常のメンテナンスには、エアバルブ、ダイヤフラム、ボール、バルブシート、Oリングなどの点検が含まれます。特にダイヤフラムは、摩耗またはひび割れの兆候が見られる場合、一対を交換する必要があります。その他の消耗部品の交換の時期は、各項の「使用可能範囲」を参照してください。

### 2.2 一般工具

- ・ソケットレンチ 13 mm、17 mm、19 mm (NDP-40 B□、BV□を除く)、24 mm (BA□、BS□、BF□)
- ・六角レンチ 5 mm、6 mm
- ・ボール 2本 (B□C、B□N、B□E、B□V)
- ・スパナ 17 mm (NDP-40 B□、BV□)、19 mm (BA□、BS□、BF□)、24 mm (BA□、BS□、BF□)、30 mm (NDP-80 B□W)
- ・プラスチックハンマー
- ・ラジオペンチ

### 2.3 専用工具

- ・センターディスク用 PP レンチ (別売品) センターディスクの取り外し (B□、BV□)
- ・スリーブリムーバー (別売品) スリーブの取り外し



### 2.4 その他

- ・潤滑油 タービン油 1種 ISO VG32
- ・ナット M16×1.5、M20×1.5 (NDP-80 B□W)
- ・ネジロック剤 LOCTITE®222 相当
- ・グリース ウレアグリース NLGI No.2
- ・エアレギュレーター 0.1 MPa で調節可能なもの (B□W)

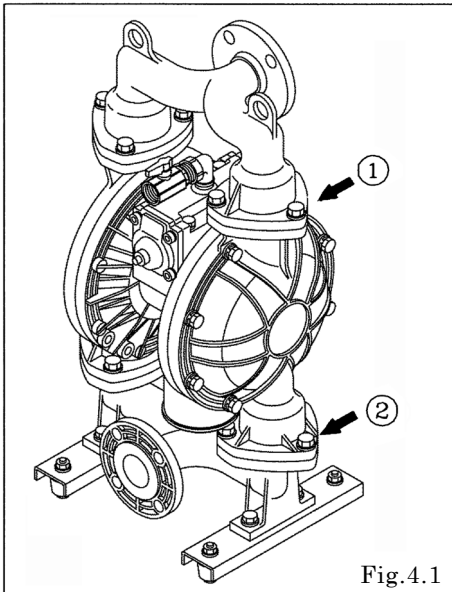
## 3. 交換部品の発注方法について

正確、迅速な納品のため「部品要求 FAX シート」をコピーし、ご使用のモデルと十分照合の上、必要事項を記入してお買い上げの販売店、または裏面記載のお問い合わせ先に FAX にて注文してください。「部品要求 FAX シート」には、必要とする部品の番号、名称、必要数の他に交換の理由をできるだけ詳しく記入してください。

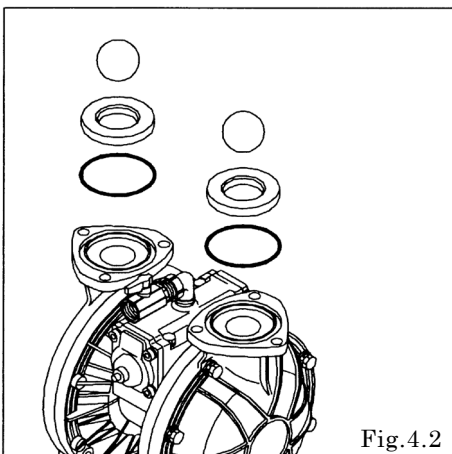
## 4. ボール、バルブシート

### 4.1 取り外し

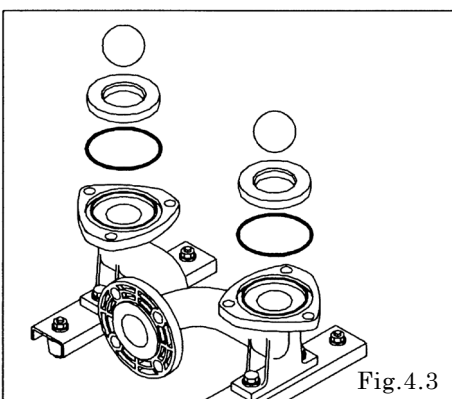
#### ■BA□、BS□、BF□ タイプ



- ・アウトマニホールド取付ボルト① 6か所 (NDP-500、NDP-80 は 8か所) を外し、アウトマニホールドを取り外す。 [Fig.4.1]

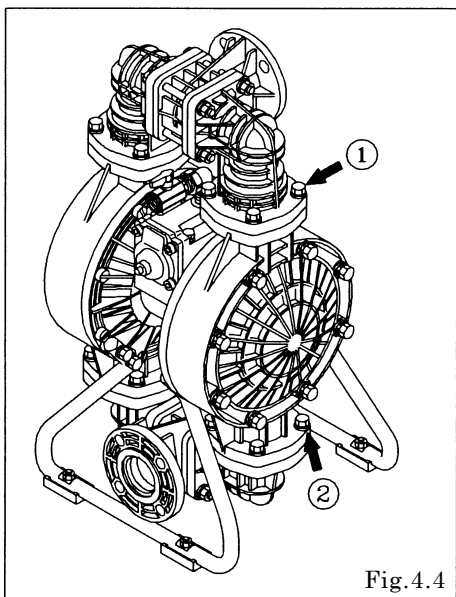


- ・ボール、バルブシート、Oリングを取り外す。 [Fig.4.2]

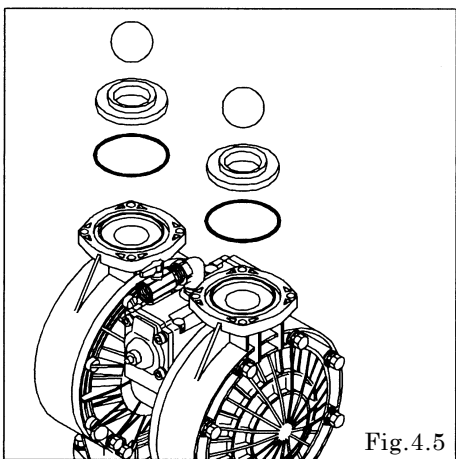


- ・インマニホールド取付ボルト② 6か所 (NDP-500、NDP-80 は 8か所) を外し、インマニホールドを取り外す。 [Fig.4.1]
- ・ボール、バルブシート、Oリングを取り外す。 [Fig.4.3]

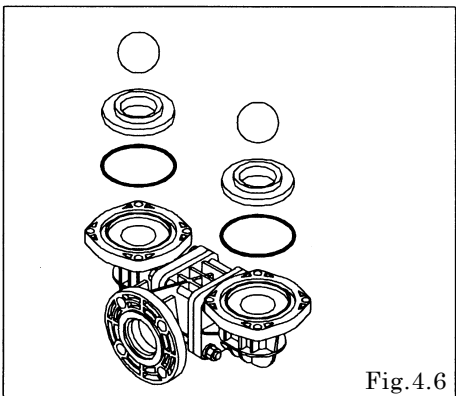
■NDP-40 BP□・BV□タイプ



- ・アウトマニホールド取付ボルト① 8か所を外し、アウトマニホールドを取り外す。〔Fig.4.4〕

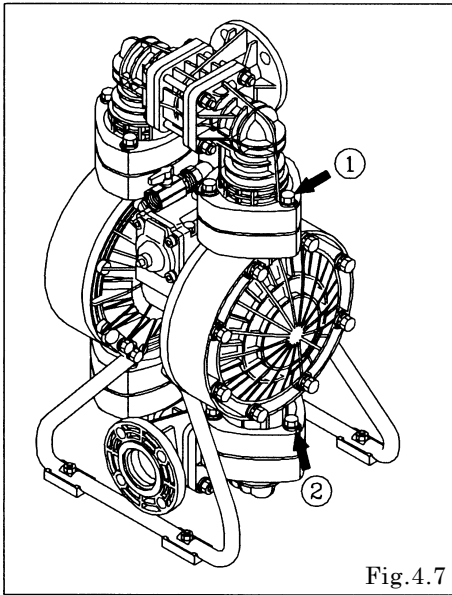


- ・ボール、バルブシート、Oリングを取り外す。〔Fig.4.5〕

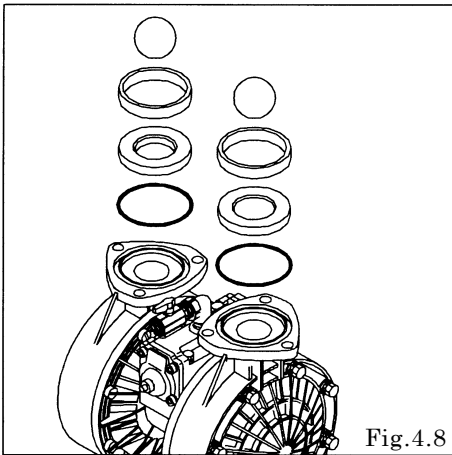


- ・インマニホールド取付ボルト② 8か所を外し、インマニホールドを取り外す。〔Fig.4.4〕
- ・ボール、バルブシート、Oリングを取り外す。〔Fig.4.6〕

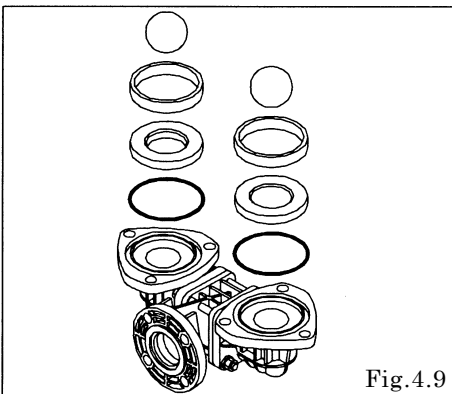
■NDP-50 BP□・BV□タイプ、NDP-80 BP□タイプ



- ・アウトマニホールド取付ボルト① 6か所 (NDP-80 は 8か所) を外しプロテクター、アウトマニホールドを取り外す。 [Fig.4.7]



- ・ボール、バルブガイド (NDP-80 のみ)、バルブシート、Oリングを取り外す。 [Fig.4.8]



- ・インマニホールド取付ボルト② 6か所 (NDP-80 は 8か所) を外しプロテクター、インマニホールドを取り外す。 [Fig.4.7]
- ・ボール、バルブガイド (NDP-80 のみ)、バルブシート、Oリングを取り外す。 [Fig.4.9]

## 4.2 点検

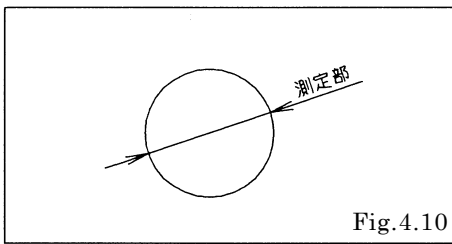


Fig. 4.10

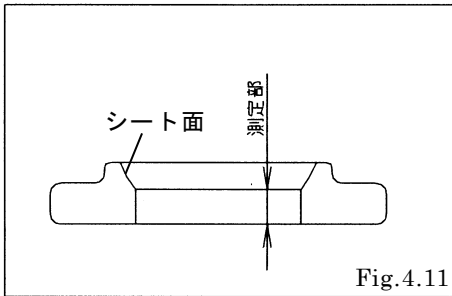


Fig. 4.11

- ・ボール [Fig.4.10]  
外径を測定し、使用可能範囲を外れていれば新品と交換する。

### 使用可能範囲

NDP-40	Sφ 45.0 ~ Sφ 51.5 mm
NDP-50 NDP-500	Sφ 56.7 ~ Sφ 64.9 mm
NDP-80	Sφ 81.0 ~ Sφ 92.7 mm

- ・バルブシート [Fig.4.11]  
シート面に有害なキズがあれば新品と交換する。  
左記の寸法を測定し、使用可能範囲を外れていれば新品と交換する。

### 使用可能範囲

	B□C、B□N、B□E B□V、B□H、B□S、B□H/T	B□T
	NDP-40	4.6 ~ 11.5 mm
NDP-50 NDP-500 NDP-80	5.0 ~ 12.5 mm	

- ・Oリング (PTFE は点検時毎回交換)  
摩耗、キズがあれば新品と交換する。

## 4.3 取り付け

取り付けは、[部品分解図] (別紙) を参照し取り外しと逆の作業を行う。

### マニホールド取付ボルト締付トルク

NDP-40	BA□、BS□、BF□	25 N・m
	BP□、BV□	20 N・m
NDP-50 NDP-80	BA□、BS□、BF□ BP□、BV□	25 N・m
NDP-500	BS□	20 N・m

### <NOTE>

- ・シール面にゴミの混入、損傷がないよう注意すること。
- ・プロテクターは凹凸を合わせる。[Fig.4.12]  
(NDP-50 BP□・BV□、NDP-80 BP□)

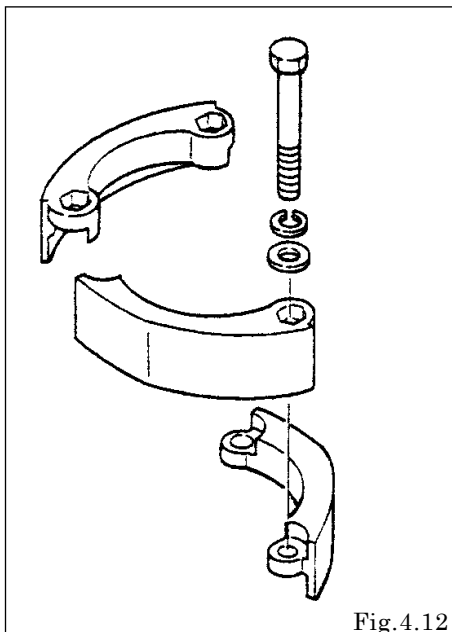
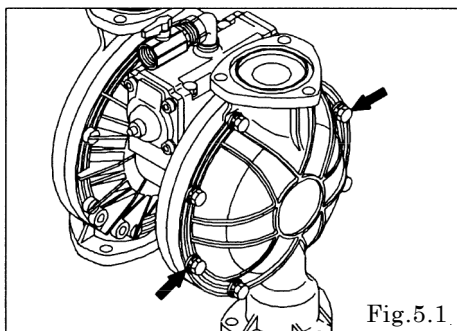


Fig. 4.12

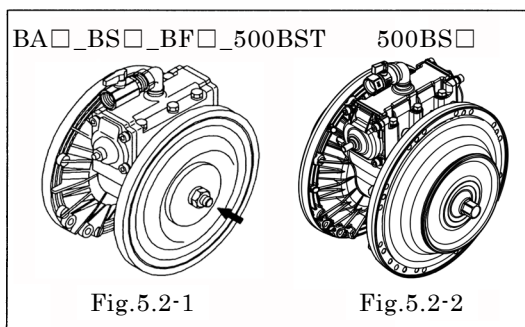
## 5. ダイアフラム、センターロッド

### 5.1 取り外し

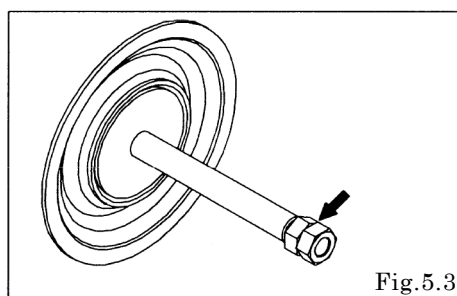
#### ■BA□、BS□、BF□ タイプ (BOW 除く)



- ボール、バルブシートなどを取り外す。（「4.1 取り外し ■BA□、BS□、BF□ タイプ」の項を参照）
- アウトチャンバー取付ボルト 16 か所（NDP-80 は 24 か所）を外し、アウトチャンバーを取り外す。〔Fig.5.1〕



- センターロッド片側のナットを外す。〔Fig.5.2-1〕
- 片側のナットが外れたところでセンターディスク、ダイアフラムを取り外し、反対側のダイアフラム、センターディスク、センターロッドを本体から取り出す。〔Fig.5.2-1〕
- 一般工具を使用してセンターディスク（外側）を外す。〔Fig.5.2-2〕
- 片側のセンターディスク（外側）が外れたところでダイアフラム、センターディスク（内側）を取り外し、反対側のダイアフラム、センターディスク、センターロッドを本体から取り出す。〔Fig.5.2-2〕

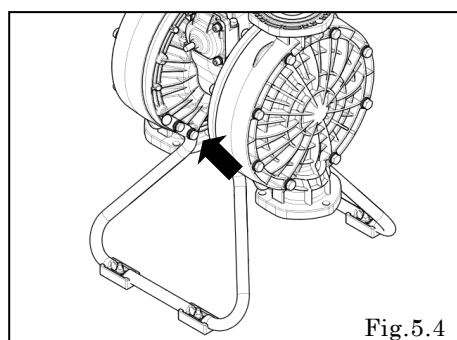


- ダブルナットを使用して反対側のナットを外し、センターロッドから皿パネ、センターディスク、ダイアフラムを取り外す。（500BS□以外）〔Fig.5.3〕
- ダブルナットを使用して反対側のセンターディスク（外側）を外し、センターロッドからセンターディスク（内側）、ダイアフラムを取り外す。（500BS□）〔Fig.5.3〕

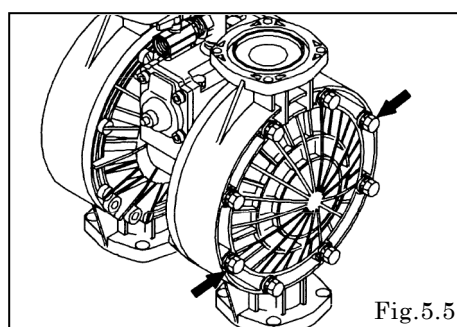
#### <NOTE>

- センターロッドにキズを付けないように注意すること。

#### ■BP□、BV□ タイプ (BOW 除く)



- ボールなどを取り外す。（「4.1 取り外し ■BP□、BV□タイプ」の項を参照）スタンドボディ取付ボルト 8 か所（NDP-40 は 4 か所）を外し、スタンドボディを取り外す。〔Fig.5.4〕



- アウトチャンバー取付ボルト 16 か所（NDP-80 は 24 か所）を外し、アウトチャンバーを取り外す。〔Fig.5.5〕

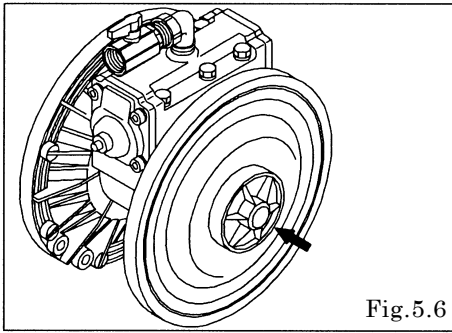


Fig.5.6

- ・センターディスク用 PP レンチ(専用工具:部品番号 771868)を使用してセンターディスク(外側)を外す。[Fig.5.6]
- ・片側のセンターディスク(外側)が外れたところでダイアフラム、センターディスク(内側)を取り外し、反対側のセンターディスク、センターロッドを本体から取り出す。

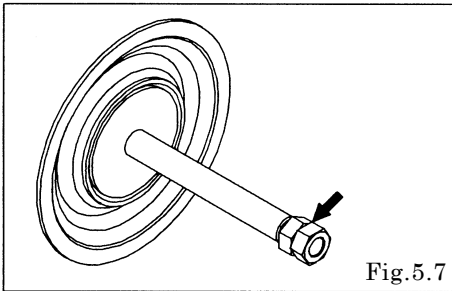


Fig.5.7

- ・ダブルナットを使用して反対側のセンターディスク(外側)を外し、センターロッドからセンターディスク(内側)、ダイアフラムを取り外す。[Fig.5.7]

<NOTE>

- ・センターロッドにキズを付けないように注意すること。

■BOW タイプ

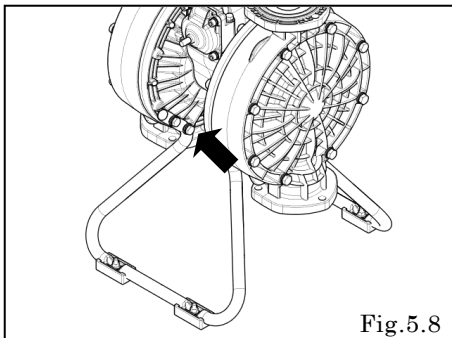


Fig.5.8

- ・BPW、BVW の場合  
スタンドボディ取付ボルト 8 か所 (NDP-40 は 4 か所) を外し、スタンドボディを取り外す。[Fig.5.8]

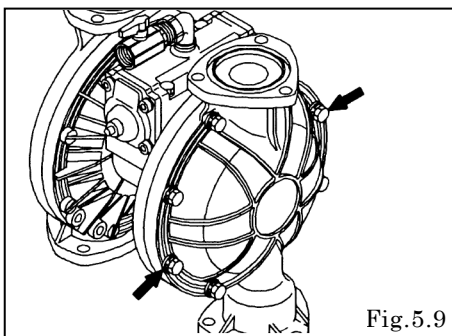


Fig.5.9

- ・ボール、バルブシートなどを取り外す。(「4.1 取り外し」の項を参照)
- ・アウトチャンバー取付ボルト 16 か所 (NDP-80 は 24 か所) を外し、アウトチャンバーを取り外す。[Fig.5.9]

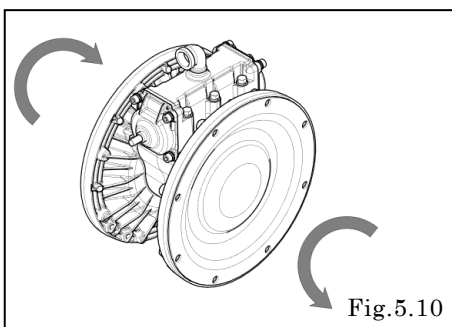
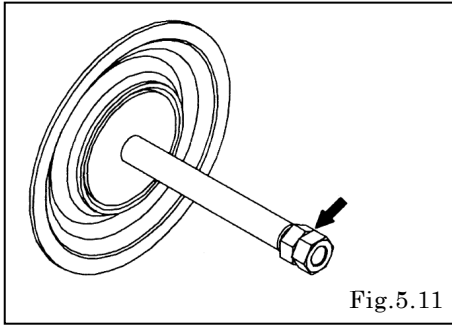


Fig.5.10

- ・両端のダイアフラムを外す。[Fig.5.10]
- ・片側のダイアフラムが外れたところでセンターディスク、クッションを取り外し、反対側のダイアフラム、センターディスク、クッション、センターロッドを本体から取り出す。(NDP-80 はセンターディスク、クッションはありません)



- ・ダブルナットを使用して反対側のダイアフラムを外し、センターロッドからダイアフラム、センターディスク、クッションを取り外す。〔Fig.5.11〕

<NOTE>

- ・センターロッドにキズを付けないように注意すること。

## 5.2 点検

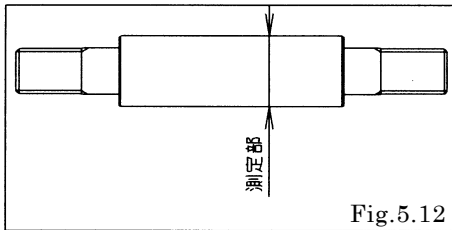
- ・ダイアフラム  
摩耗、キズがあれば新品と交換する。

ダイアフラムの点検の目安（清水、常温の場合）

CR、NBR、EPDM	1000 万サイクル
FKM	250 万サイクル
PTFE	300 万サイクル
TPEE、TPO	1500 万サイクル
PTFE+EPDM	750 万サイクル

※「供給エア圧力：0.5 MPa、吐出圧力：無負荷」で弊社設備での目安となります。

※使用開始から 3 か月以内の点検、もしくは上記のサイクル数に達した場合は点検を推奨します。



- ・センターロッド〔Fig.5.12〕  
摺動面に有害なキズがあれば新品と交換する。  
直径を測定し、使用可能範囲を外れていれば新品と交換する。

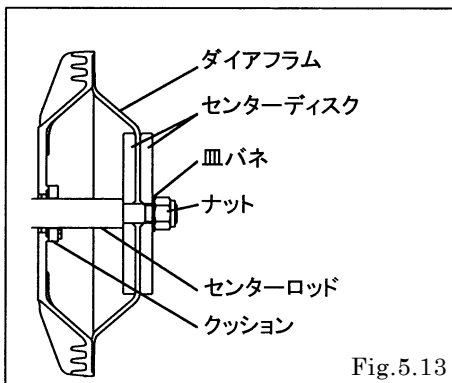
使用可能範囲

φ 24.93 ～ φ 25.00 mm
----------------------

## 5.3 取り付け

### ■B□C、B□N、B□E、B□V、B□H、B□S、B□H/T タイプ

取り付けは、〔部品分解図〕（別紙）を参照し取り外しと逆の作業を行う。



- ・センターロッドにグリースを塗布し、本体に挿入する。
- ・クッションを入れる。（NDP-80を除く）〔Fig.5.13〕
- ・CR、NBR、EPDM、FKM ダイアフラムは「OUT SIDE」の表示を外側に、TPEE、TPO ダイアフラムは凸側を外側に取付ける。
- ・BP□、BV□タイプはネジロック剤を塗布し、センターディスク用 PP レンチ（専用工具：部品番号 771868）を使用して、センターディスクを締め付ける。（皿バネ、ナット不要）
- ・500BS□タイプはネジロック剤を塗布し、センターディスクを締め付ける。（皿バネ、ナット不要）

センターロッド締め付トルク

BA□、BS□、BF□	60 N・m
BP□、BV□	50 N・m

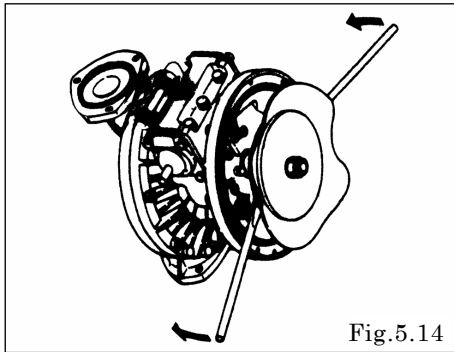


Fig.5.14

- ・片側にダイアフラムを引き出し、(B□H、B□S、B□H/Tを除く) Fig.5.13 の状態でアウトチャンバーを取り付ける。ボルトは一度仮止めにする。
- ・内側のセンターディスクにパールをかけ、反対側に引き出し、ダイアフラムを反転させる。(B□H、B□S、B□H/Tを除く) [Fig.5.14、5.15]
- ・ダイアフラムを Fig.5.13 の状態にして、アウトチャンバーを取り付ける。ボルトは一度仮止めにする。
- ・平らな面に乗せ、マニホールドの取付面を平行にしてからすべてのボルトを締め付ける。

アウトチャンバー取付ボルト締め付トルク

BA□、BS□、BF□	40 N・m
BP□、BV□	35 N・m

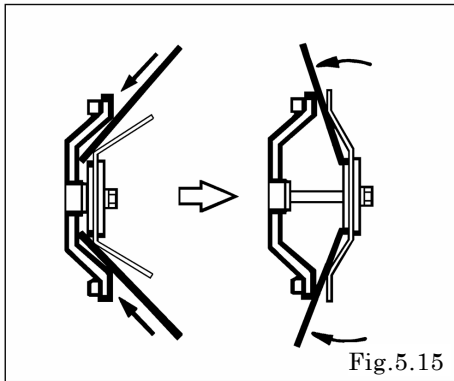


Fig.5.15

<NOTE>

- ・シール面に、ゴミの混入、損傷のないよう注意すること。
- ・パールなどでエアチャンバーの R 部分にキズを付けないよう注意すること。
- ・ボルトは対角線上に平均した力で締め付けること。

■B□T タイプ

取り付けは、[部品分解図](別紙)を参照し取り外しと逆の作業を行う。

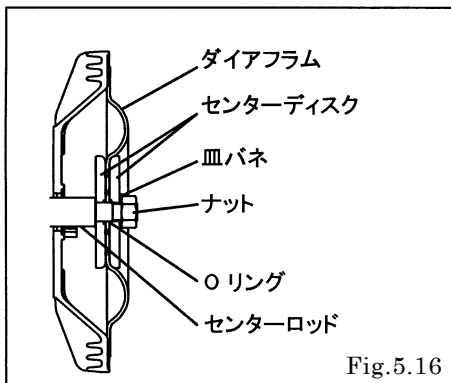


Fig.5.16

- ・センターロッドにグリースを塗布し、本体に挿入する。
- ・ダイアフラムは凸側を外側に取り付ける。[Fig.5.16]
- ・ダイアフラムの両側に O リングを入れる。
- ・BPT、BVT タイプはネジロック剤を塗布し、センターディスク用 PP レンチ(専用工具: 部品番号 771868)を使用して、センターディスクを締め付ける。(皿バネ、ナット不要)

センターロッド締め付トルク

BAT、BST、BFT	60 N・m
BPT、BVT	50 N・m

- ・アウトチャンバーは一度仮止めし、平らな面に乗せ、マニホールドの取付面を平行にしてからすべてのボルトを締め付ける。

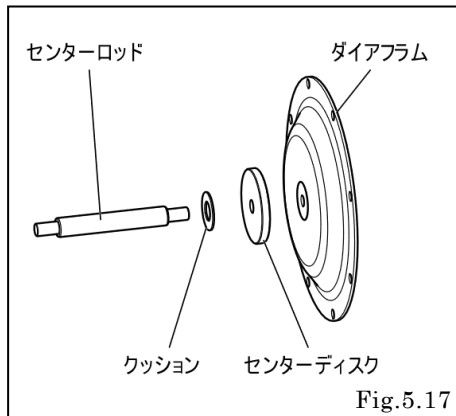
アウトチャンバー締め付トルク

BAT、BST、BFT	40 N・m
BPT、BVT	35 N・m

<NOTE>

- ・シール面に、ゴミの混入、損傷のないよう注意すること。
- ・PTFE 製 O リングは、新品と交換すること。
- ・ボルトは対角線上に平均した力で締め付けること。

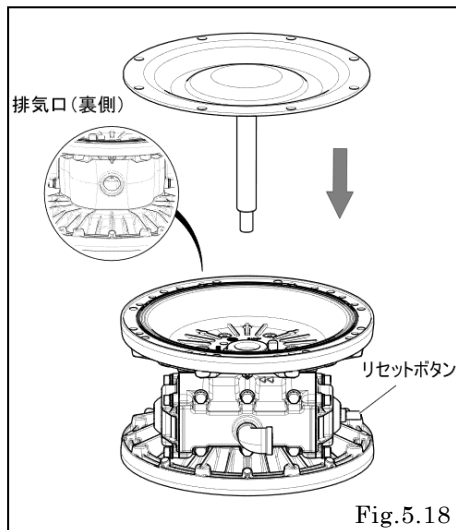
## ■BOW タイプ



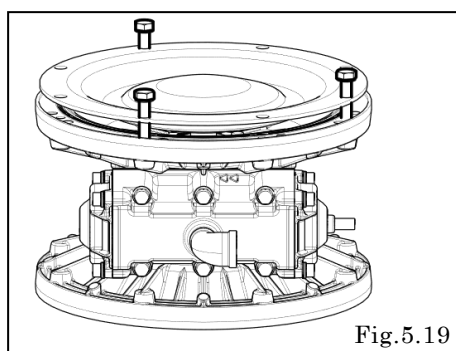
- ・センターロッドの片側に、クッション、センターディスク、ダイアフラムの順に取り付ける。〔Fig.5.17〕  
(NDP-80 はセンターディスク、クッションはありません)

### <NOTE>

取り付けは止まるまで手で締め付ける。



- ・本体は、排気口を裏側、リセットボタンを右に向けて置く。
- ・センターロッドおよびスロートベアリングの内側にグリースを塗布し、センターロッドを本体に挿入する。〔Fig.5.18〕



- ・3本のボルトをダイアフラムの穴に通し、エアチャンバーに仮止めする。〔Fig.5.19〕

### <NOTE>

3本のボルトはエアチャンバーとダイアフラムの穴位置がずれないようにするためなので3~4回転ねじ込む程度で仮止めしておく。

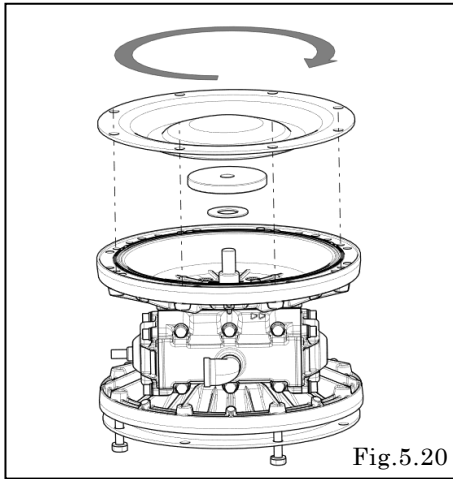


Fig.5.20

- ・センターロッドの反対側にクッション、センターディスク、ダイアフラムを取り付ける。  
(NDP-80 はセンターディスク、クッションはありません)
- ・ダイアフラムは止まるまで手で締め付ける。〔Fig.5.20〕

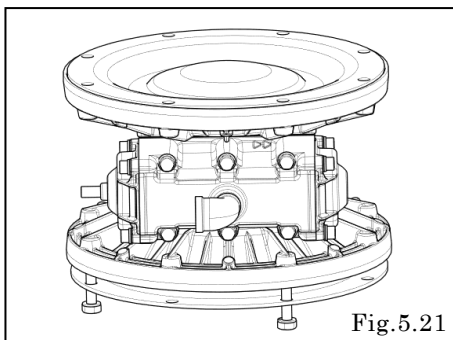


Fig.5.21

- ・ダイアフラムの穴とエアチャンバーのネジ穴 8 か所 (NDP-80 は 12 か所) を同じ位置に合わせる。  
このときダイアフラムは締める方向で調整する。(困難な場合は、ダイアフラムを最小限の緩める方向で調整する) 〔Fig.5.21〕

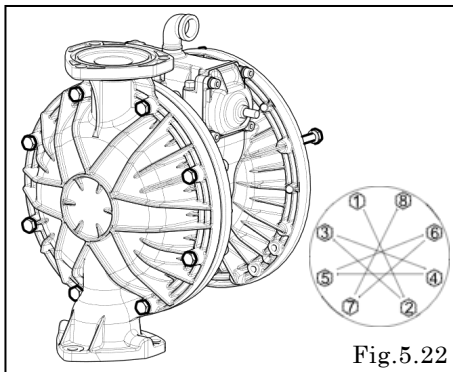


Fig.5.22

- ・ Fig.5.21 で取り付けたダイアフラム側にアウトチャンバーを取り付ける。〔Fig.5.22〕

アウトチャンバー取付ボルト締め付トルク

BA□、BS□、BF□	40 N・m
BP□、BV□	35 N・m

<NOTE>

- ・アウトチャンバーの向きは Fig.5.22 が標準ですが、設置状況に合わせて任意の向きに取り付けできます。
- ・ボルトは対角線上に平均した力で締め付けること。

## ⚠ 注意



・ダイアフラムとエアチャンバーの間に指を挟まないように注意する。



・エアバルブとエアレギュレーターが閉じていることを確認してからエアホースを接続する。（急にエアを供給すると、ダイアフラムが急激に動きケガをすることがあります。）



・エア供給をするとき、0.1 MPa でダイアフラムが動かない場合はエア供給を停止し、ポンプの組み立て方法に間違いがないか確認する。

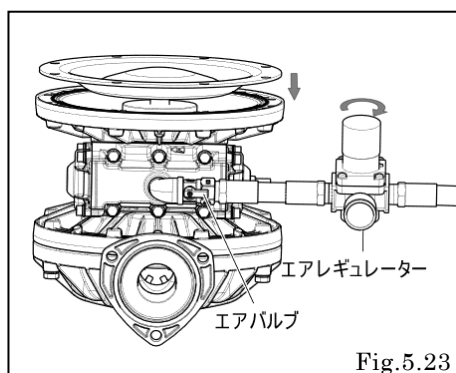


Fig.5.23

- ・ Fig.5.19 で仮止めしたボルトを外す。
- ・ 排気口にサイレンサーを取り付け、エア供給口にエアバルブおよびエアレギュレーターを取り付ける。

- ・ リセットボタンを押し、次にエアバルブを開く。
- ・ エアレギュレーターを徐々に開きエアを供給（0.1 MPa 未満）すると、ダイアフラムがゆっくり移動する。レギュレータの圧力を調整して、隙間が最小の位置になるように（ダイアフラムを）維持する。〔Fig.5.23〕

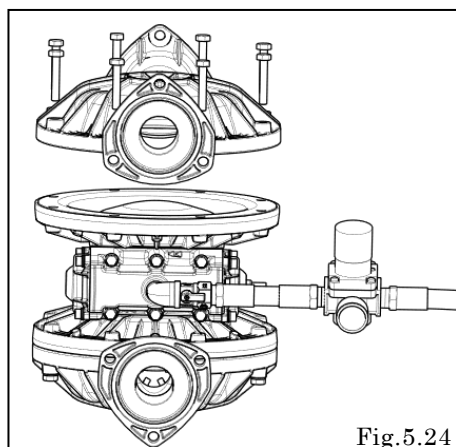


Fig.5.24

- ・ エアを供給したままでもう一つのアウトチャンバーを取り付ける。〔Fig.5.24〕

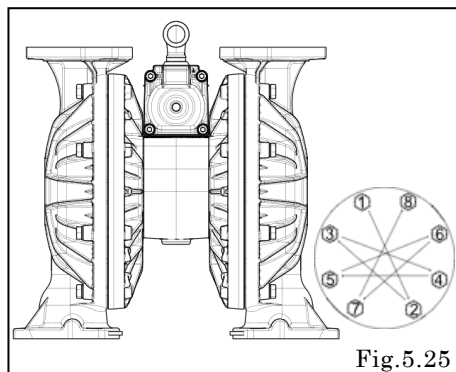


Fig.5.25

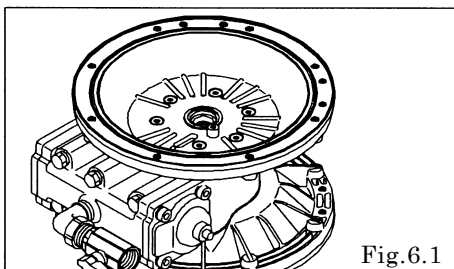
- ・ ボルトを手で締め付け、エアレギュレーターおよびエアバルブを閉じてから、それらおよびサイレンサーを取り外す。
- ・ 2 つのアウトチャンバーが互いに並行に取り付けられていることを確認し、並行でない場合は調整する。
- ・ 前述の「アウトチャンバー取付ボルト締め付トルク」の表を参照し、締め付ける。〔Fig.5.25〕

### <NOTE>

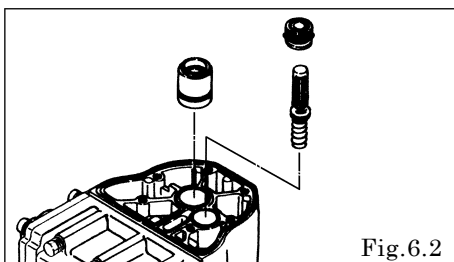
ボルトは対角線上に平均した力で締め付けること。

## 6. スロートベアリング、パイロットバルブ組立

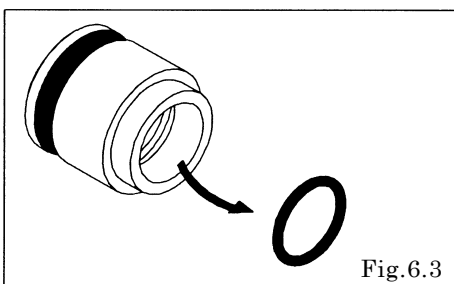
### 6.1 取り外し



- ・ダイアフラム、センターロッドを取り外す。（「5.1 取り外し」の項を参照）
- ・エアチャンバー取付ボルト 12 か所を外し、エアチャンバーを取り外す。〔Fig.6.1〕

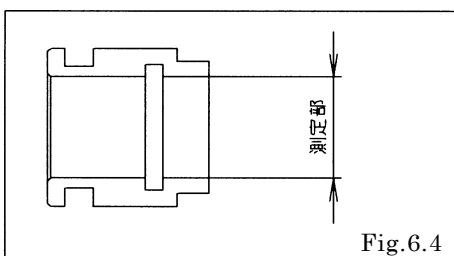


- ・パイロットバルブ組立、スプリング、バルブシートを引き抜く。〔Fig.6.2〕
- ・スロートベアリングを引き抜く。〔Fig.6.2〕



- ・スロートベアリングからパッキンを取り外す。〔Fig.6.3〕

### 6.2 点検



- ・スロートベアリング〔Fig.6.4〕  
内径を測定し、使用可能範囲を外れていれば新品と交換する。

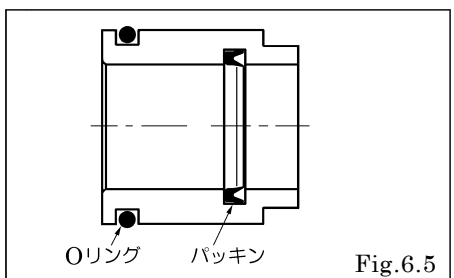
使用可能範囲

$\phi 25.04 \sim \phi 25.15 \text{ mm}$

- ・Oリング、パッキン  
摩耗、キズがあれば新品と交換する
- ・パイロットバルブ組立  
摩耗、キズがあれば新品と交換する。

### 6.3 取り付け

取り付けは、〔部品分解図〕(別紙)を参照し取り外しと逆の作業を行う。



エアチャンバー取付ボルト締付トルク

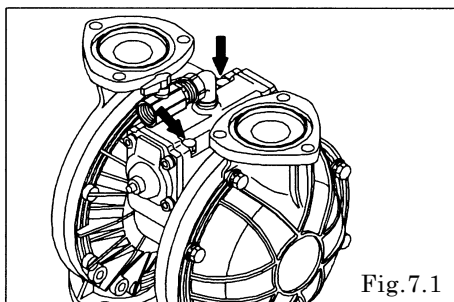
20 N·m

<NOTE>

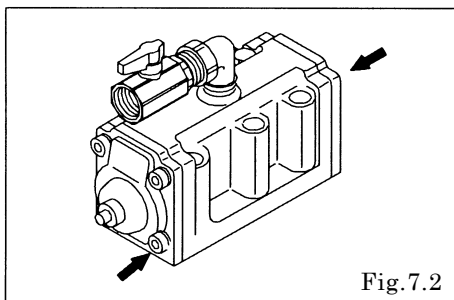
- ・シール面に、ゴミの混入、損傷のないよう注意すること。
- ・パッキンにグリースを十分に塗布すること。

## 7. C型スプール組立

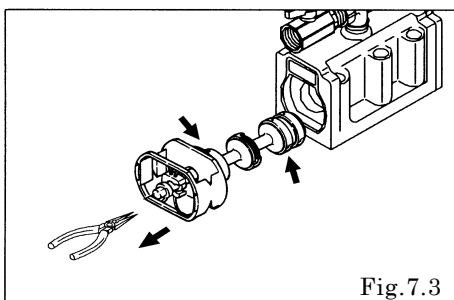
### 7.1 取り外し



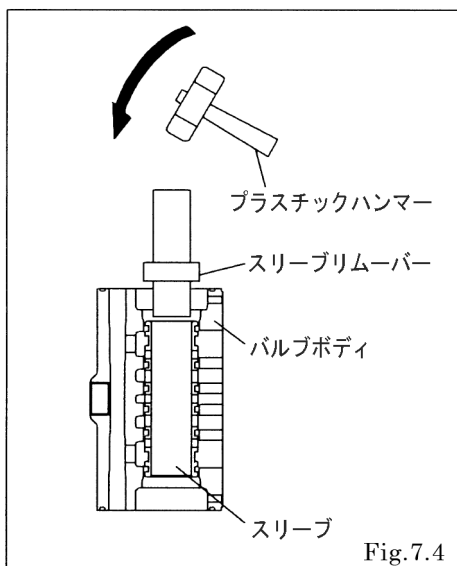
- ・アウトマニホールドを取り外す。（「4.1 取り外し」の項を参照）
- ・バルブボディ取付ボルト 6 か所を外し、バルブボディを取り外す。〔Fig.7.1〕



- ・キャップ A、キャップ B 取付ボルト 8 か所を外し、キャップ A、キャップ B を取り外す。〔Fig.7.2〕



- ・ラジオペンチを使用して C 型スプール組立を引き抜き、C 型スプール組立からシールリングを取り外す。〔Fig.7.3〕
- ・スプリング受けを外す。〔Fig.7.3〕



- ・スリーブリムーバー（専用工具：部品番号 713180）を使用してスリーブを取り外す。〔Fig.7.4〕

## 7.2 点検

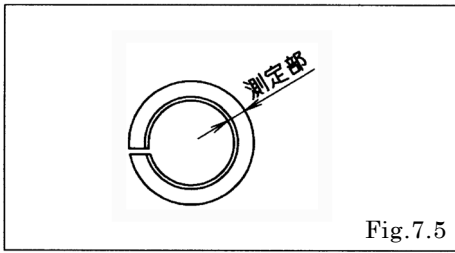


Fig.7.5

- ・ C型スプール組立  
シールリング [Fig.7.5] の厚さを測定し、使用可能範囲を外れていれば新品と交換する。  
また、割れ、キズがあれば新品と交換する。

使用可能範囲

3.77 ~ 3.85 mm

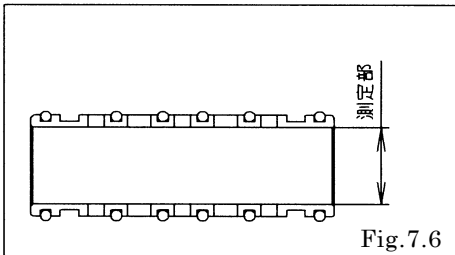


Fig.7.6

- ・ スリーブ [Fig.7.6]  
有害なキズがあれば新品と交換する。  
内径を測定し、使用可能範囲を外れていれば新品と交換する。

使用可能範囲

φ 33.15 mm ~ φ 33.35 mm

- ・ Oリング  
摩耗、キズなどがあれば新品と交換する。

<NOTE>

- ・ C型スプール組立とスリーブ組立はセットで交換する。

## 7.3 取り付け

取り付けは、[部品分解図] (別紙) を参照し取り外しと逆の作業を行う。

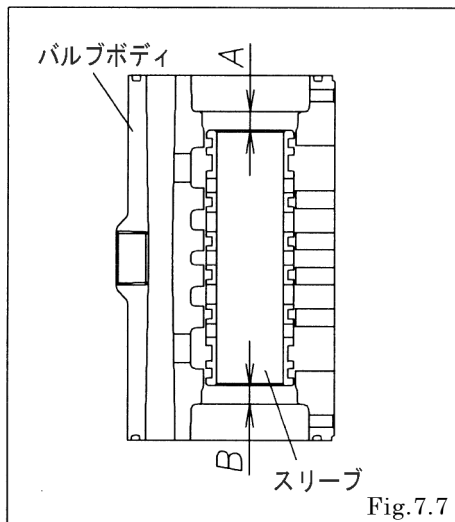


Fig.7.7

- ・ スリーブリムーバー (専用工具: 部品番号 713180) を使用してスリーブを取り付ける。このとき、スリーブ外周、Oリングに潤滑油を塗布する。
- ・ スリーブはバルブボディの中心に取り付ける。(A = B)

キャップ A、B 取付ボルト締付トルク

10 N・m

バルブボディ取付ボルト締付トルク

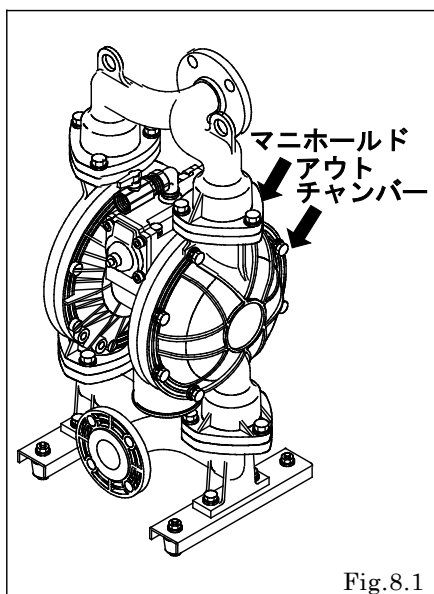
17 N・m

<NOTE>

- ・ シール面に、ゴミの混入、損傷のないよう注意すること。

## 8. 増し締め

### ■金属タイプ



各締結部は以下の時期に増し締めを行う

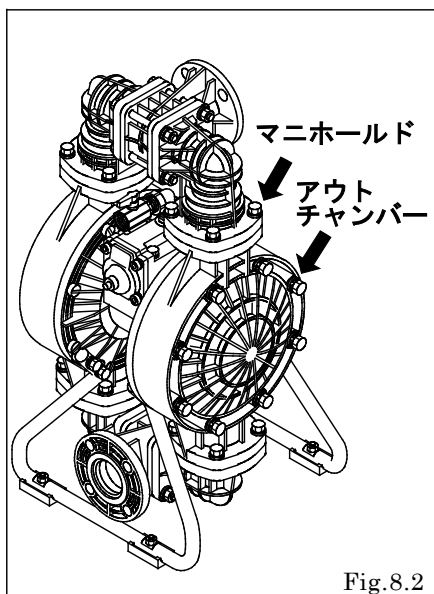
- ① 本製品を初めて運転する直前。
- ② 日常点検で液漏れがある場合。

		アウトチャンバー 取付ボルト	マニホールド 取付ボルト
NDP-40 NDP-50 NDP-80	BA□、BS□、BF□	40 N・m	25 N・m
NDP-500	BS□	40 N・m	20 N・m

<NOTE>

- ・ボルトは対角線上に、平均した力で締め付けること。
- ・増し締めは、「アウトチャンバー」「マニホールド」の順で行う。〔Fig.8.1〕

### ■樹脂タイプ



各締結部は以下の時期に増し締めを行う

- ① 本製品を初めて運転する直前。
- ② 日常点検で液漏れがある場合。

		アウトチャンバー 取付ボルト	マニホールド 取付ボルト
NDP-40 NDP-50 NDP-80	BP□	35 N・m	20 N・m
NDP-40 NDP-50	BV□		

<NOTE>

- ・ボルトは対角線上に、平均した力で締め付けること。
- ・増し締めは、「アウトチャンバー」「マニホールド」の順で行う。〔Fig.8.2〕

# 部品要求 F A X シート

年 月 日

	部品番号	部品名称 (材質)	必要数	交換の理由
1				
2				
3				
4				
5				
6				
7				
8				
9				
10				
11				
12				

ご使用の製品

製品名(型式)		購入年月日
製品番号		購入販売店
SERIAL No.		
LOT No.		

貴社名 \_\_\_\_\_

ご担当者名 \_\_\_\_\_ ご所属 \_\_\_\_\_

ご住所 \_\_\_\_\_

ご連絡先 TEL(\_\_\_\_)\_\_\_\_-\_\_\_\_ FAX(\_\_\_\_)\_\_\_\_-\_\_\_\_



## 株式会社ヤマダコーポレーション

本社・営業本部 〒143-8504 東京都大田区南馬込1丁目1番3号

ホームページ <https://www.yamadacorp.co.jp>

E-mail [sales@yamadacorp.co.jp](mailto:sales@yamadacorp.co.jp)



札幌営業所 東京営業所 大阪営業所 福岡営業所

仙台営業所 名古屋営業所 広島営業所 相模原工場

製品お問合せはこちらへ ☎0120-518-055

202409.2817 NDP025M