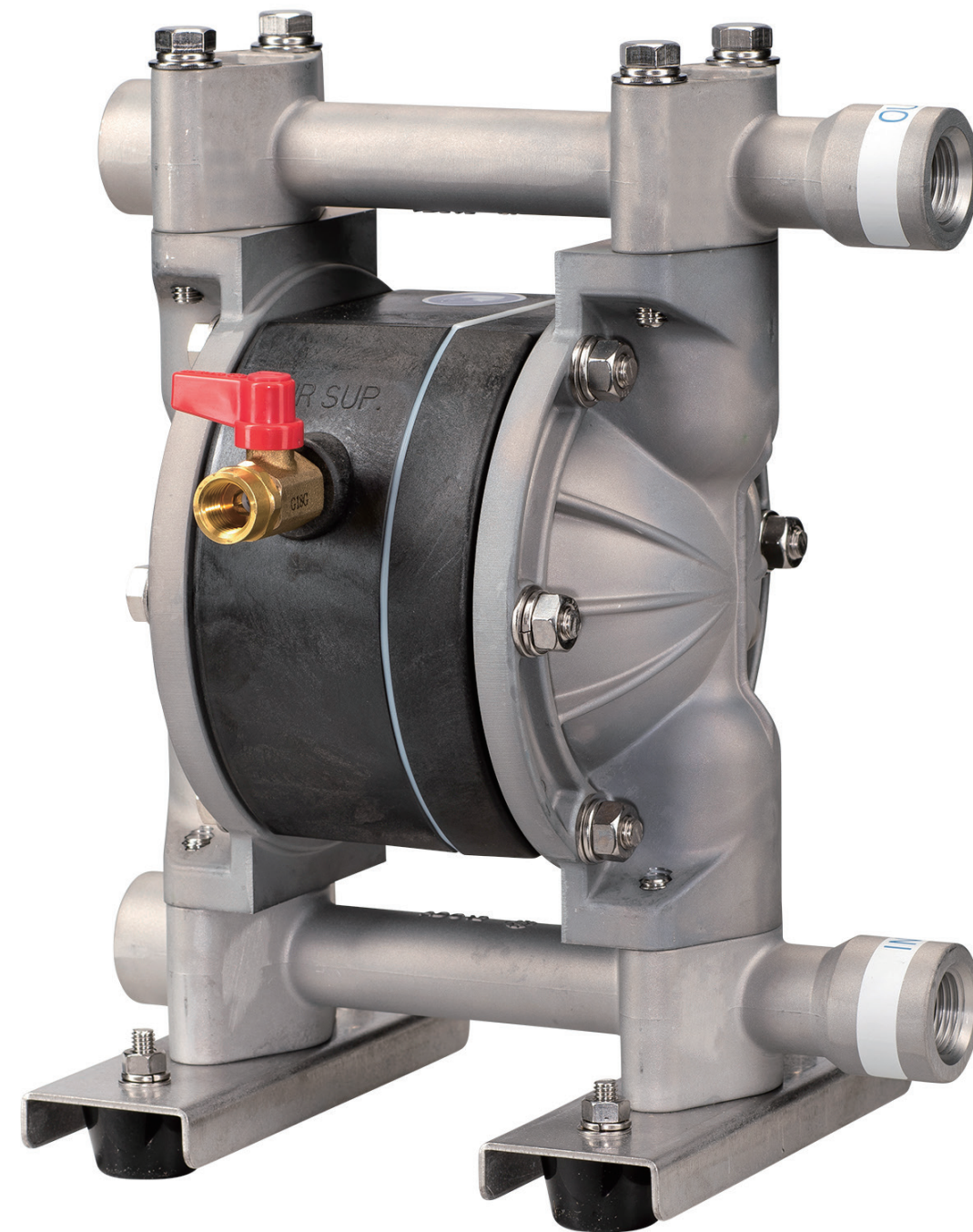


# 製品データシート

## 製品名：NDP-15 シリーズ NDP-15BAC



本体(接液部)材質	Ⓐ: アルミ合金 (ADC12)
ダイアフラム材質	
□: クロロプレンゴム (CR)	NDP-15BAC (851946)
□: ニトリルゴム (NBR)	NDP-15BAN (851947)
□: エチレンプロピレン ゴム (EPDM)	—
□: フッ素ゴム (FKM)	—
□: フッ素樹脂 (PTFE)	NDP-15BAT (851945)
□: ポリエステル系熱可塑性 エラストマー (TPEE)	NDP-15BAH (851948)
□: ポリオレフィン系熱可塑性 エラストマー (TPO)	NDP-15BAS (852680)
□: ポリエステル系熱可塑性 エラストマー (TPEE)	NDP-15BAH/T (853022)
接液部材質	
ボールバルブ	ダイアフラム材質と同じ
バルブシート	A5056
バルブ受け	PA <sup>※1</sup>
センターディスク	A5056

仕様		
呼び口径	1/2" (15mm)	
材料接続	吸入口	Rc 1/2
	吐出口	Rc 1/2
エア接続	供給口	Rc 1/4 (エアバルブ付き)
	排気口	Rc 3/8 (サイレンサー内臓) <sup>※2</sup>
使用可能エア圧力	0.2 ~ 0.7 MPa <sup>※3</sup>	
最高吐出圧力	0.7 MPa	
吐出量/サイクル	70 mL <sup>※4</sup>	
最大吐出量	50 L/min <sup>※5</sup>	
最大エア消費量	450 L/min (ANR)	
最大通過粒子径	1 mm 以下	
初期自吸揚程	1 m	
質量	4.1 kg	

※ NDP-15シリーズは、DP-10シリーズのダイアフラムを採用していますので、20L/min以上の多量運転等には、ワンサイズ上のNDP-20シリーズを選定してください。

※1 NDP-15BA□では、バルブ受けの材質にナイロン(PA)を使用しています。耐食性に注意してください。MEK等には不適です。

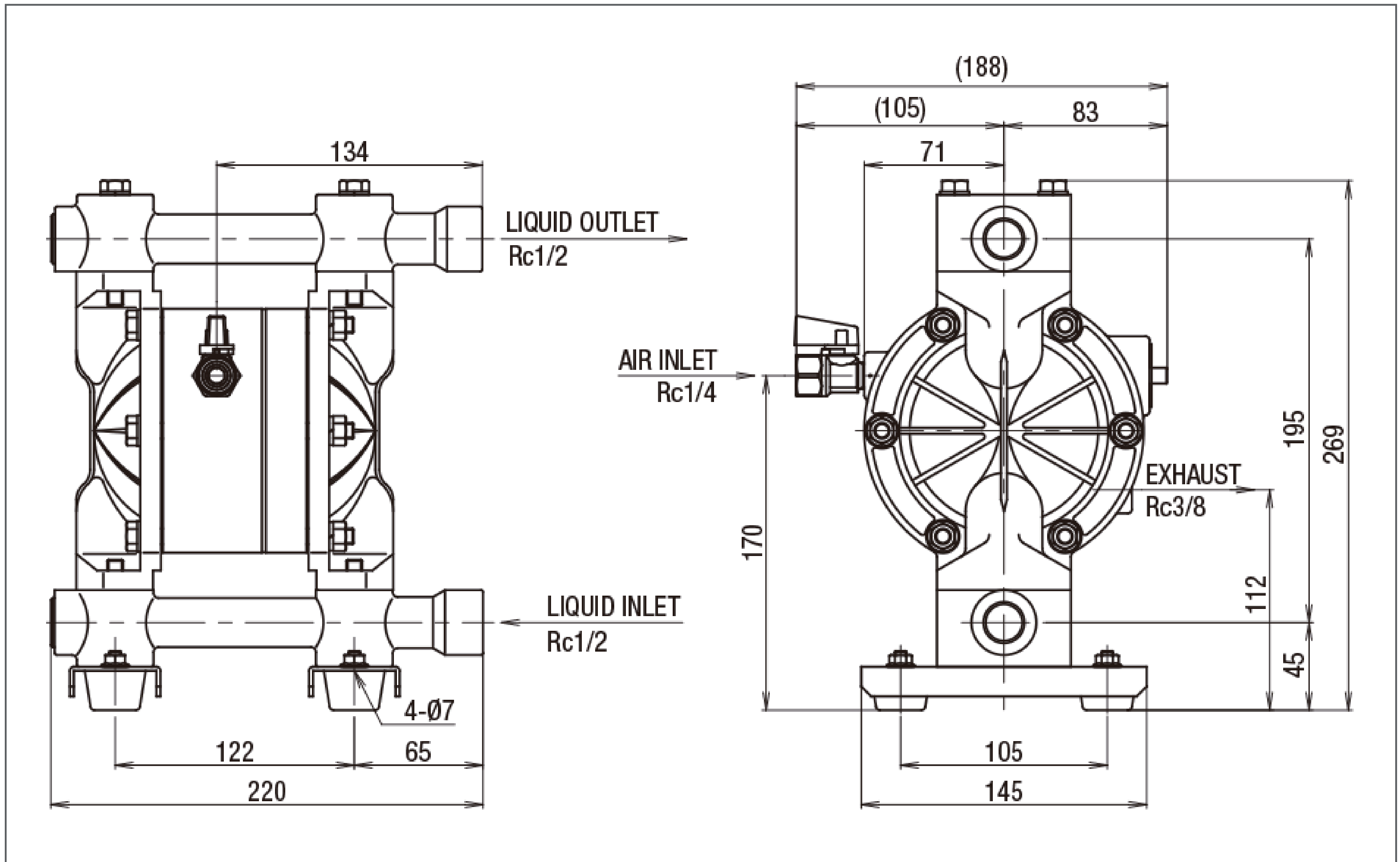
※2 サイレンサーはポンプボディ内に組み込まれています。ダクト等へ排気を導くホース接続用として Rc 3/8 ネジ穴加工してあります。

※3 本体接液部が樹脂タイプの最高使用圧力は、液温に左右されます。

※4 吐出量につきましては、あくまで目安となります。移送する液体、配管条件などにより異なります。

※5 最大吐出量はポンプの能力を示す数値です。  
ダイアフラムの寿命への影響を考慮し、余裕をもったサイズ選定をおすすめいたします。

# ■ 寸法図



# ■ パフォーマンスカーブ

