

Product Data Sheet 製品データシート

NDP-15 series > NDP-15BAH/T



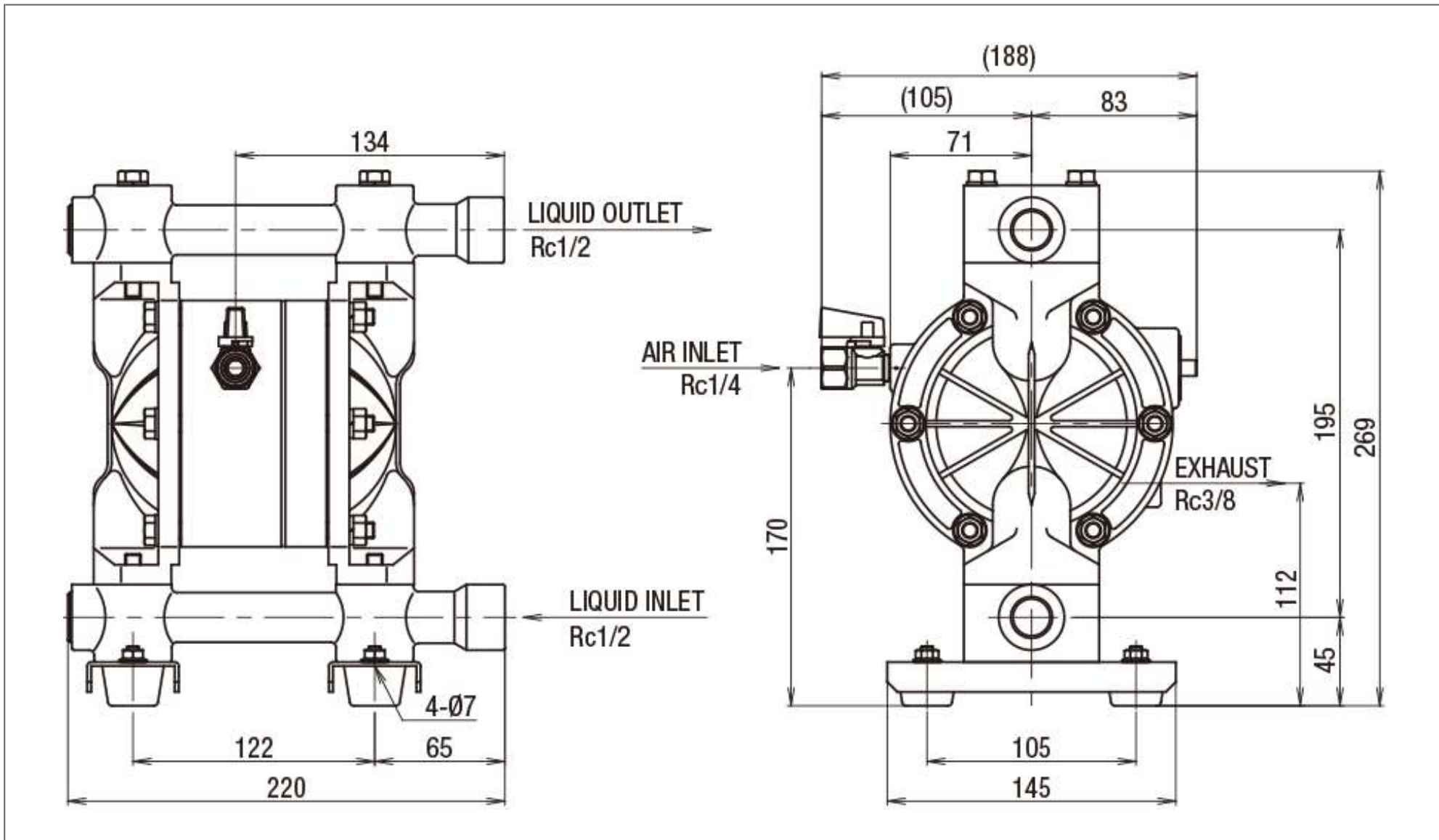
Body Material 本体 (接液部) 材質	Ⓐ Aluminum アルミ合金 (ADC12)
Diaphragm Material ダイアフラム材質	
Ⓒ Polychloroprene クロロプレンゴム (CR)	NDP-15BAC (851946)
Ⓓ Buna N ニトリルゴム (NBR)	NDP-15BAN (851947)
Ⓔ Ethylene Propylene Diene Monomer エチレンプロピレンゴム (EPDM)	—
Ⓕ Fluorelastomer フッ素ゴム (FKM)	—
Ⓖ Polytetrafluoroethylene フッ素樹脂 (PTFE)	NDP-15BAT (851945)
Ⓗ Thermoplastic Polyester Elastomer ポリエステル系熱可塑性エラストマー (TPEE)	NDP-15BAH (851948)
Ⓒ Thermoplastic Olefinic Elastomer ポリオフィレン系熱可塑性エラストマー (TPO)	NDP-15BAS (852680)
Ⓗ/Ⓖ Thermoplastic Polyester Elastomer ポリエステル系熱可塑性エラストマー (TPEE)	NDP-15BAH/T (853022)
Wetted Parts Material 接液部材質	
Ball Valve ボールバルブ	PTFE
Valve Seat バルブシート	A5056
Valve Stopper バルブ受け	ADC12
Center Disk センターディスク	A5056

Specifications 仕様		
Port Size 呼び口径		1/2" (15 mm)
Liquid 材料接続	Intake 吸込口	Rc 1/2
	Discharge 吐出口	Rc 1/2
Air エア接続	Supply 供給口	Rc 1/4 (Incl. air valve エアバルブ付き)
	Exhaust 排気口	Rc 3/8 (Incl. internal silencer サイレンサー内臓) *1
Air Supply Pressure 使用可能エア圧力		0.2 ~ 0.7 MPa
Maximum Discharge Pressure 最高吐出圧力		0.7 MPa
Discharge Volume par Cycle 吐出量/サイクル		70 mL *2
Maximum Flow Rate 最大吐出量		50 L/min *3
Maximum Air Consumption 最大エア消費量		450 L/min (ANR)
Maximum Size Solid 最大通過粒子径		Maximum 1 mm 1 mm 以下
Suction Head Lift 初期自吸揚程		1 m
Net Weight 質量		4.1 kg

* NDP-15 series pumps have the same diaphragms as DP-10 series pumps. Please select the larger one (NDP-20 series) when the desired water discharge is 20L/min or more. *1 Threaded port for external exhaust applications. *2 The discharge volume is provided as a rough approximation only. Actual discharge volume will vary depending on the liquid, piping, and other operating conditions. *3 The maximum flow rate represents the peak capacity of the pump. Please select a model with an adequate margin, considering the impact on diaphragm life.

* NDP-15シリーズは、DP-10シリーズのダイアフラムを採用していますので、20L/min以上の多量運転等には、ワンサイズ上のNDP-20シリーズを選定してください。*1サイレンサーはポンプボディ内に組み込まれています。ダクト等へ排気を導くホース接続用としてRc 3/8ネジ穴加工してあります。*2吐出量につきましては、あくまで目安となります。移送する液体、配管条件などにより異なります。*3最大吐出量はポンプの能力を示す数値です。ダイアフラムの寿命への影響を考慮し、余裕をもったサイズ選定をおすすめいたします。

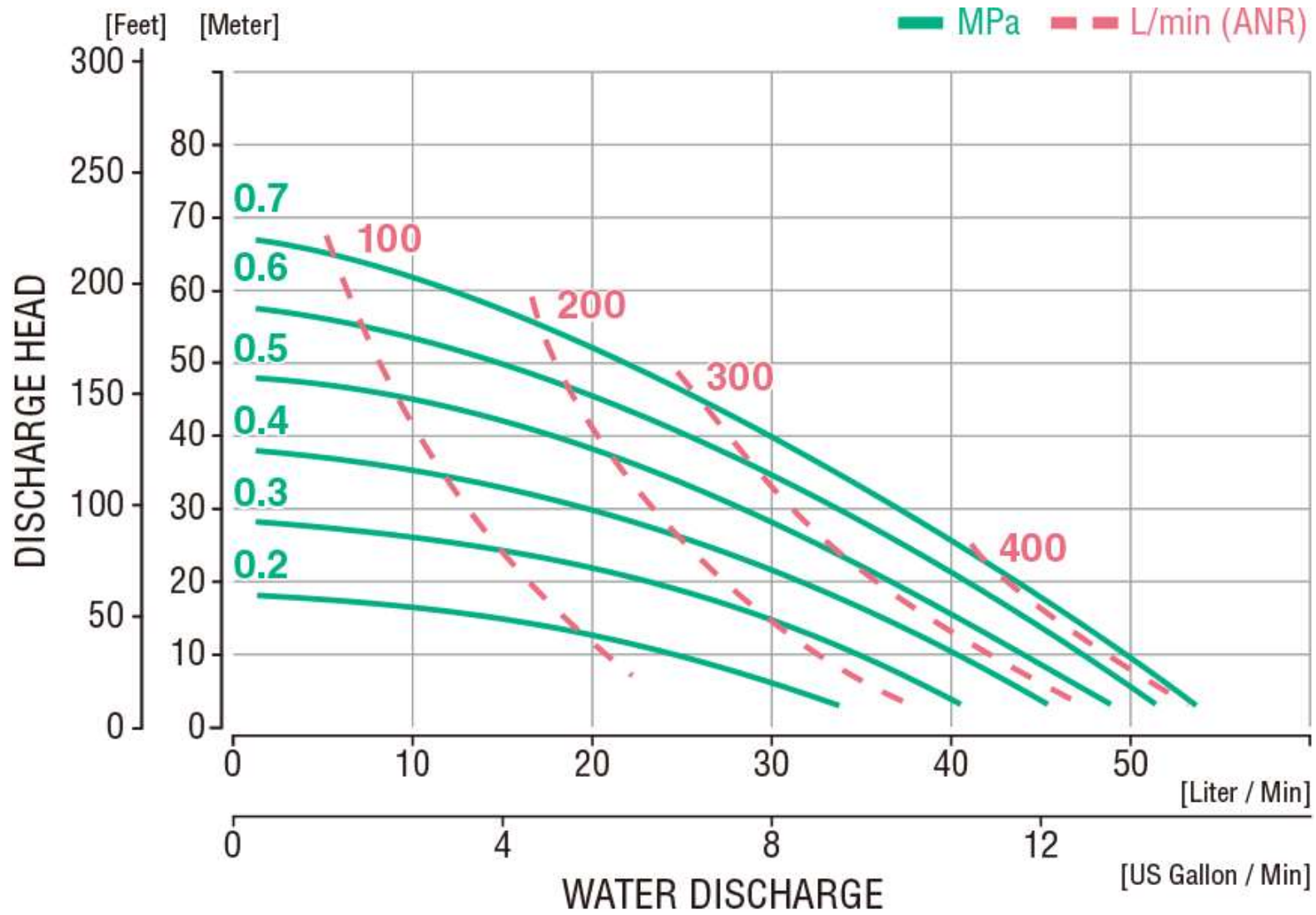
■ Dimensions 寸法図



 Yamada

NDP-15BA□

Performance Curve パフォーマンスカーブ



Yamada

NDP-15BA□, BS□