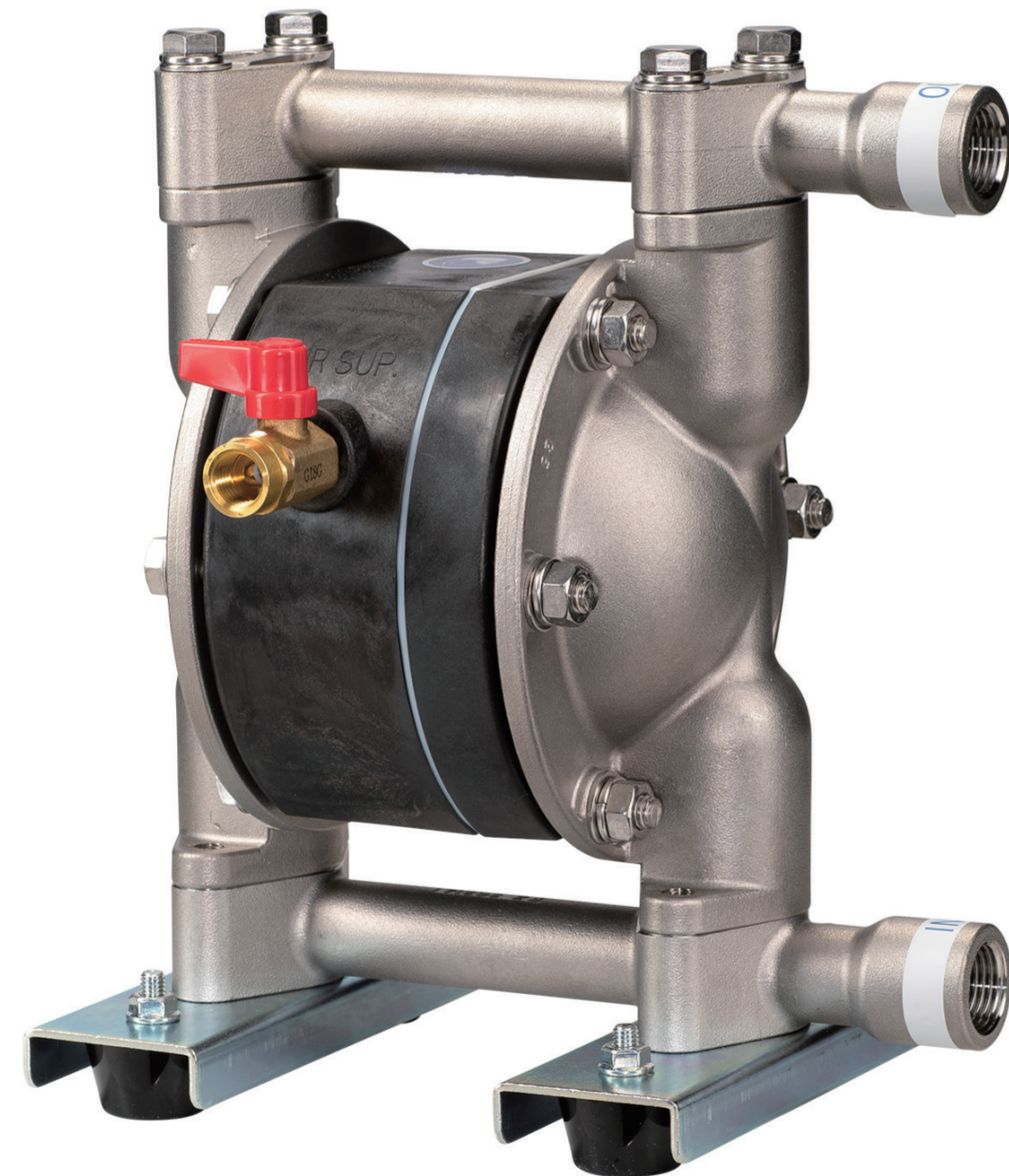


製品データシート

製品名：NDP-15 シリーズ NDP-15BSH/T



本体(接液部)材質	㉟: ステンレス (SCS14)
ダイアフラム材質	
㊦: クロロプレンゴム (CR)	NDP-15BSC (851958)
㊧: ニトリルゴム (NBR)	NDP-15BSN (851959)
㊨: エチレンプロピレンゴム (EPDM)	—
㊩: フッ素ゴム (FKM)	—
㊪: フッ素樹脂 (PTFE)	NDP-15BST (851957)
㊫: ポリエステル系熱可塑性エラストマー (TPEE)	NDP-15BSH (851960)
㊬: ポリオレフィン系熱可塑性エラストマー (TPO)	NDP-15BSS (852681)
㊭: ポリエステル系熱可塑性エラストマー (TPEE)	NDP-15BSH/T (853023)
接液部材質	
ボールバルブ	PTFE
バルブシート	SUS316
バルブ受け	SCS14
センターディスク	SUS316

仕様		
呼び口径	1/2" (15mm)	
材料接続	吸入口	Rc 1/2
	吐出口	Rc 1/2
エア接続	供給口	Rc 1/4 (エアバルブ付き)
	排気口	Rc 3/8 (サイレンサー内臓) ^{※1}
使用可能エア圧力	0.2 ~ 0.7 MPa ^{※2}	
最高吐出圧力	0.7 MPa	
吐出量/サイクル	70 mL ^{※3}	
最大吐出量	50 L/min ^{※4}	
最大エア消費量	450 L/min (ANR)	
最大通過粒子径	1 mm 以下	
初期自吸揚程	1 m	
質量	6.3 kg	

※ NDP-15シリーズは、DP-10シリーズのダイアフラムを採用していますので、20L/min以上の多量運転等には、ワンサイズ上のNDP-20シリーズを選定してください。

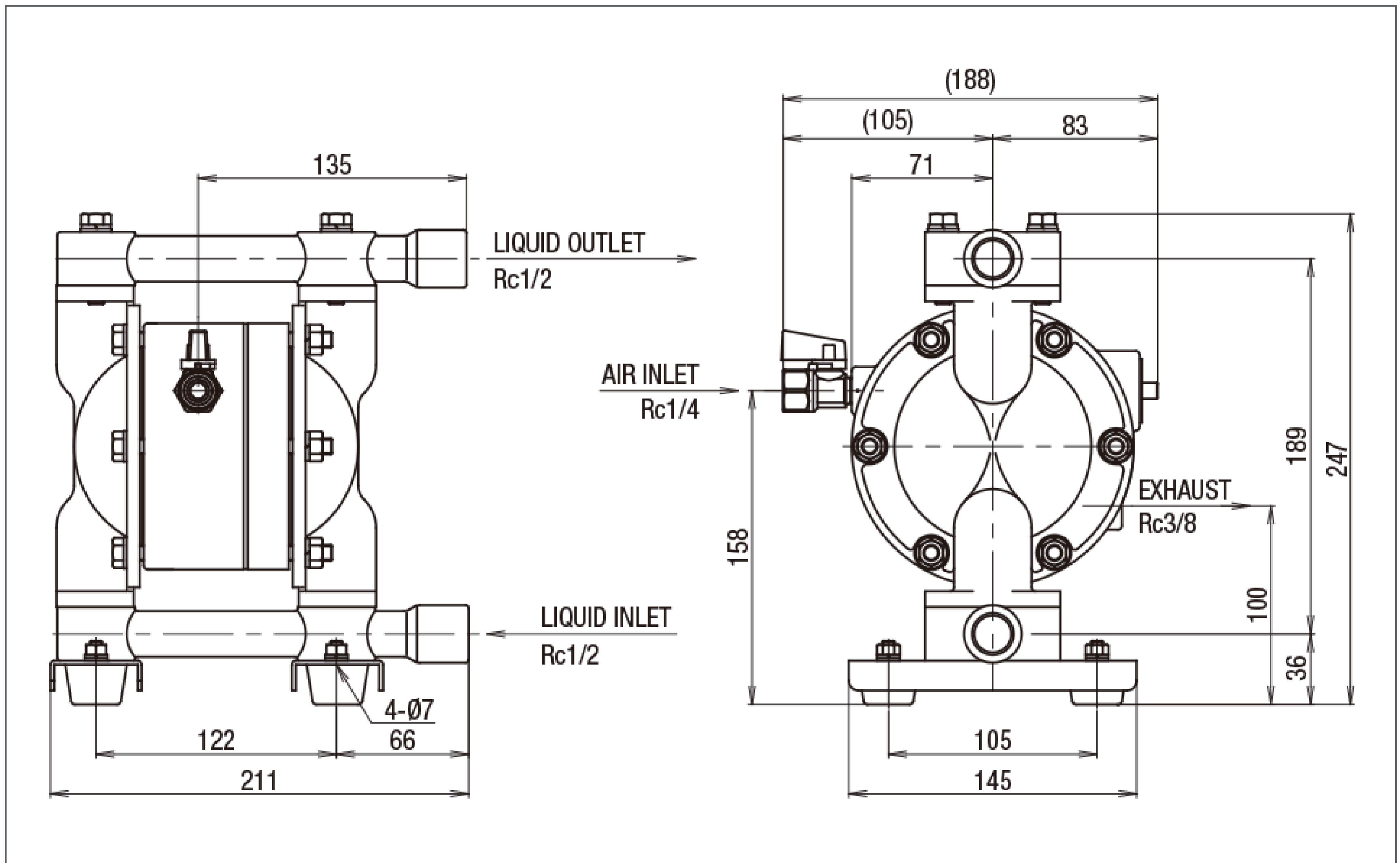
※1 サイレンサーはポンプボディ内に組み込まれています。ダクト等へ排気を導くホース接続用として Rc 3/8 ネジ穴加工してあります。

※2 本体接液部が樹脂タイプの最高使用圧力は、液温に左右されます。

※3 吐出量につきましては、あくまで目安となります。移送する液体、配管条件などにより異なります。

※4 最大吐出量はポンプの能力を示す数値です。
ダイアフラムの寿命への影響を考慮し、余裕をもったサイズ選定をおすすめいたします。

■ 寸法図



■ パフォーマンスカーブ

