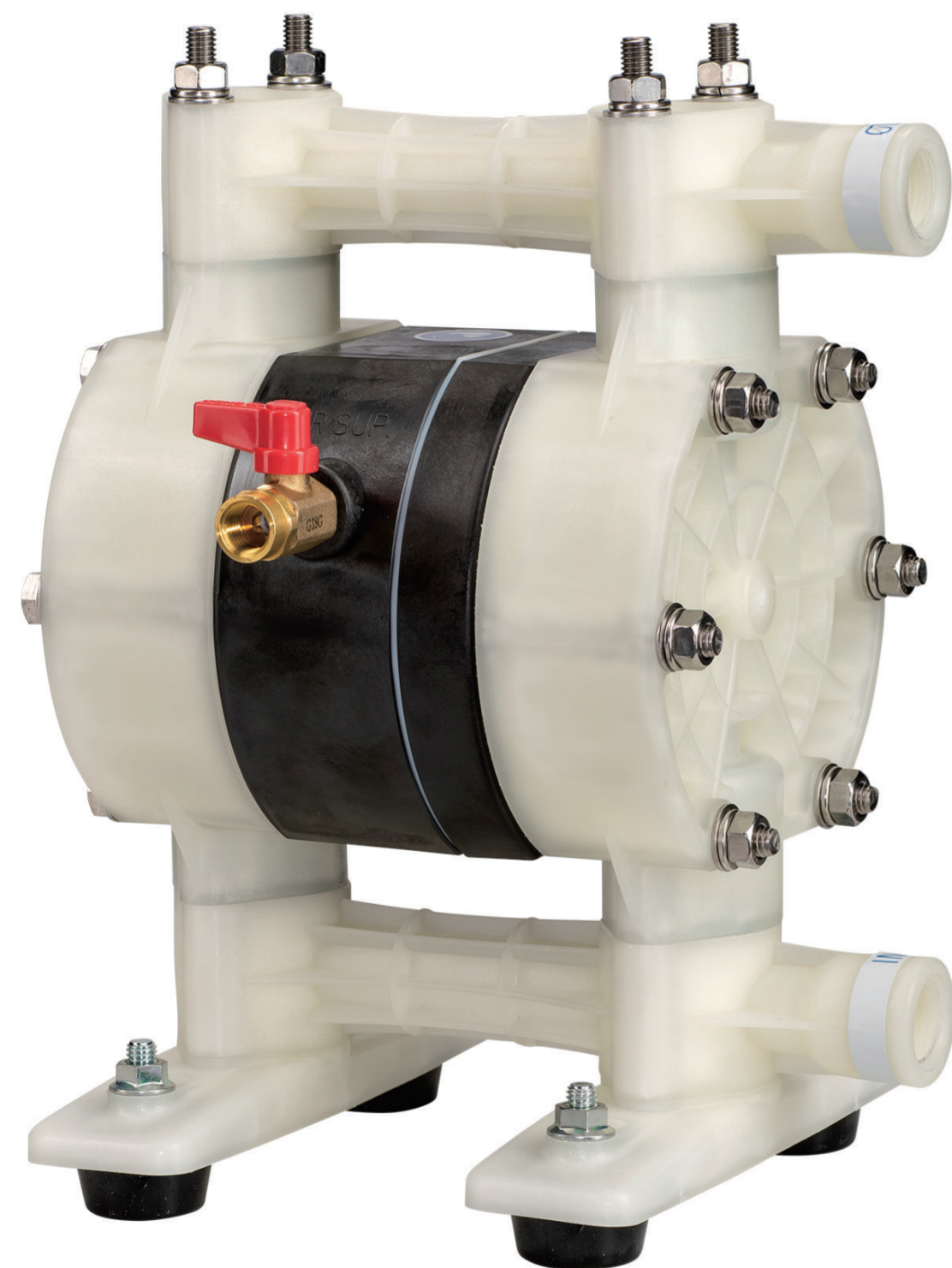


製品データシート

製品名：NDP-15 シリーズ NDP-15FPT



本体(接液部)材質	Ⓟ:GFポリプロピレン (PP-GF)
ダイアフラム材質	
ⓐ:クロロプレンゴム (CR)	NDP-15FPC (851903)
ⓑ:ニトリルゴム (NBR)	NDP-15FPN (851943)
ⓒ:エチレンプロピレンゴム (EPDM)	—
ⓓ:フッ素ゴム (FKM)	—
ⓔ:フッ素樹脂 (PTFE)	NDP-15FPT (851698)
ⓕ:ポリエステル系熱可塑性エラストマー (TPEE)	NDP-15FPH (851905)
ⓖ:ポリオレフィン系熱可塑性エラストマー (TPO)	NDP-15FPS (852683)
ⓗ:ポリエステル系熱可塑性エラストマー (TPEE)	—
接液部材質	
フラットバルブ	PTFE
バルブシート	PP-GF
バルブ受け	PP-GF
センターディスク	PP-GF SUS304 (インサート)

仕様		
呼び口径	1/2" (15mm)	
材料接続	吸入口	Rc 1/2
	吐出口	Rc 1/2
エア接続	供給口	Rc 1/4 (エアバルブ付き)
	排気口	Rc 3/8 (サイレンサー内臓) ^{※1}
使用可能エア圧力	0.2 ~ 0.7 MPa ^{※2}	
最高吐出圧力	0.7 MPa	
吐出量/サイクル	70 mL ^{※3}	
最大吐出量	45 L/min ^{※4}	
最大エア消費量	350 L/min (ANR)	
最大通過粒子径	1 mm 以下 ^{※5}	
初期自吸揚程	1 m	
質量	3.5 kg	

※ NDP-15シリーズは、DP-10シリーズのダイアフラムを採用していますので、20L/min以上の多量運転等には、ワンサイズ上のNDP-20シリーズを選定してください。

※1 サイレンサーはポンプボディ内に組み込まれています。ダクト等へ排気を導くホース接続用として Rc 3/8 ネジ穴加工してあります。

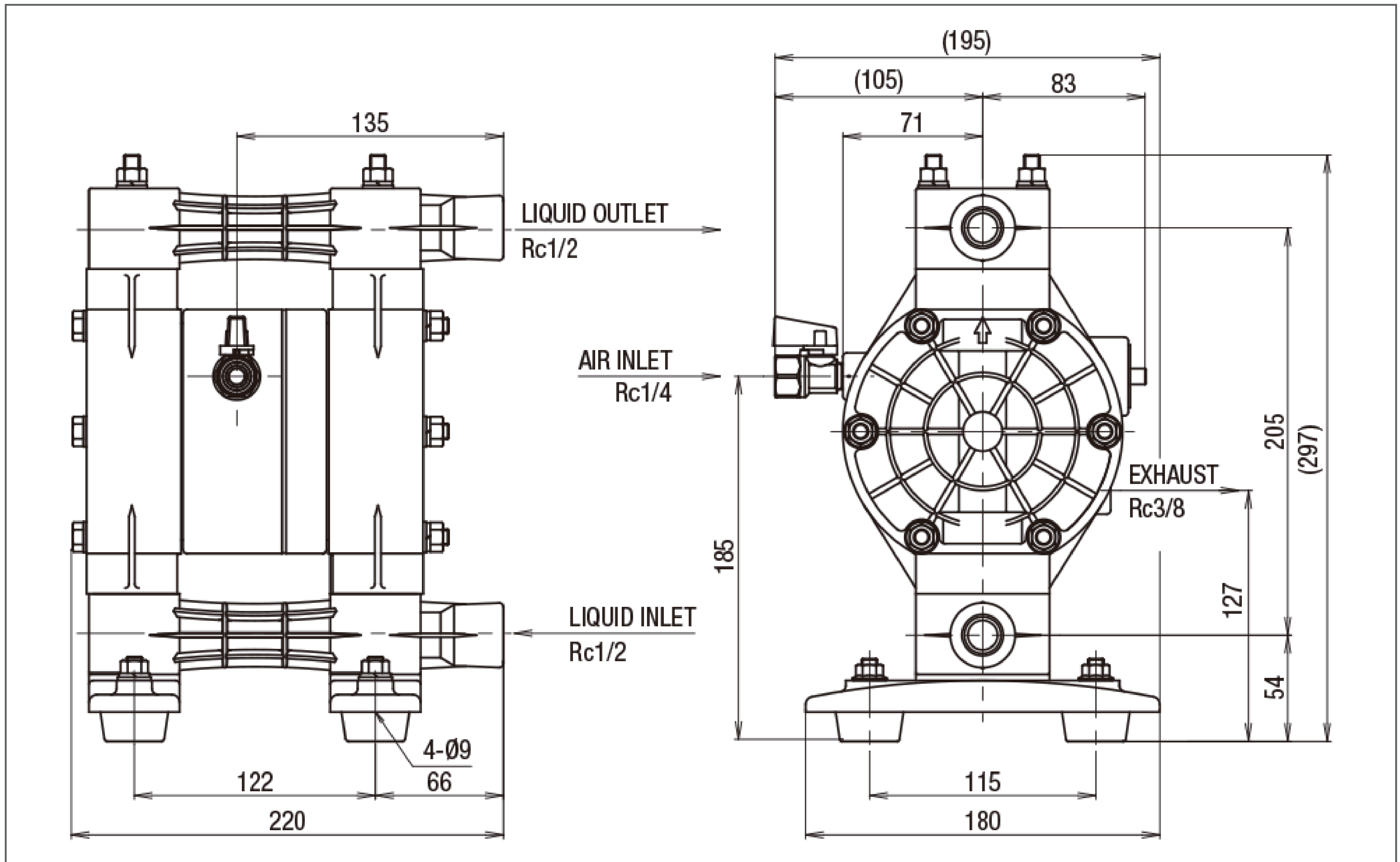
※2 本体接液部が樹脂タイプの最高使用圧力は、液温に左右されます。液温 - 最高使用圧力線図を必ずご確認ください。

※3 吐出量につきましては、あくまで目安となります。移送する液体、配管条件などにより異なります。

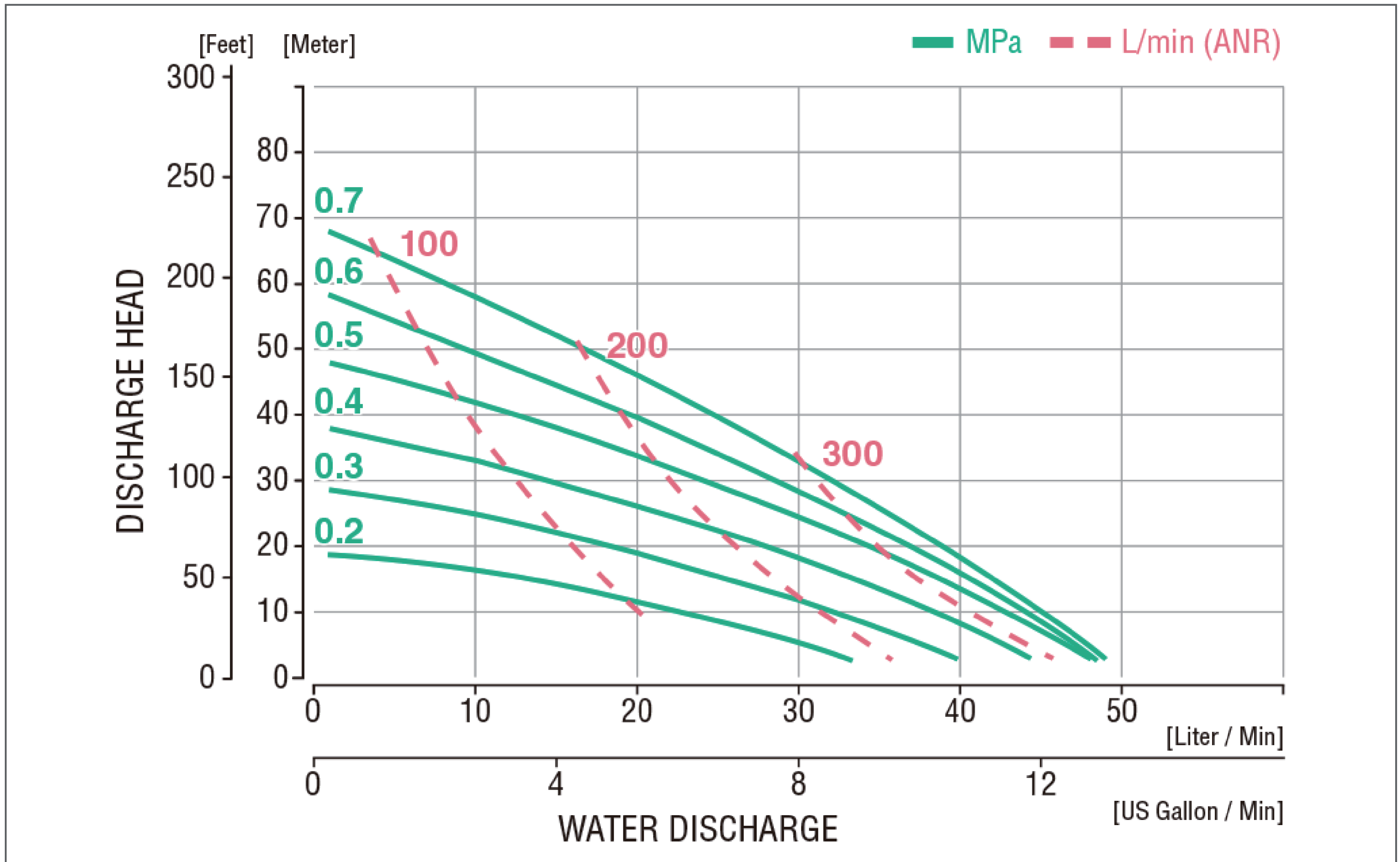
※4 最大吐出量はポンプの能力を示す数値です。ダイアフラムの寿命への影響を考慮し、余裕をもったサイズ選定をおすすめいたします。

※5 NDP-15FP□および NDP-15FVTはフラットバルブタイプのため、スラリー液の取扱いはできません。

■ 寸法図



■ パフォーマンスカーブ



■ 液温—最高使用圧力線図

