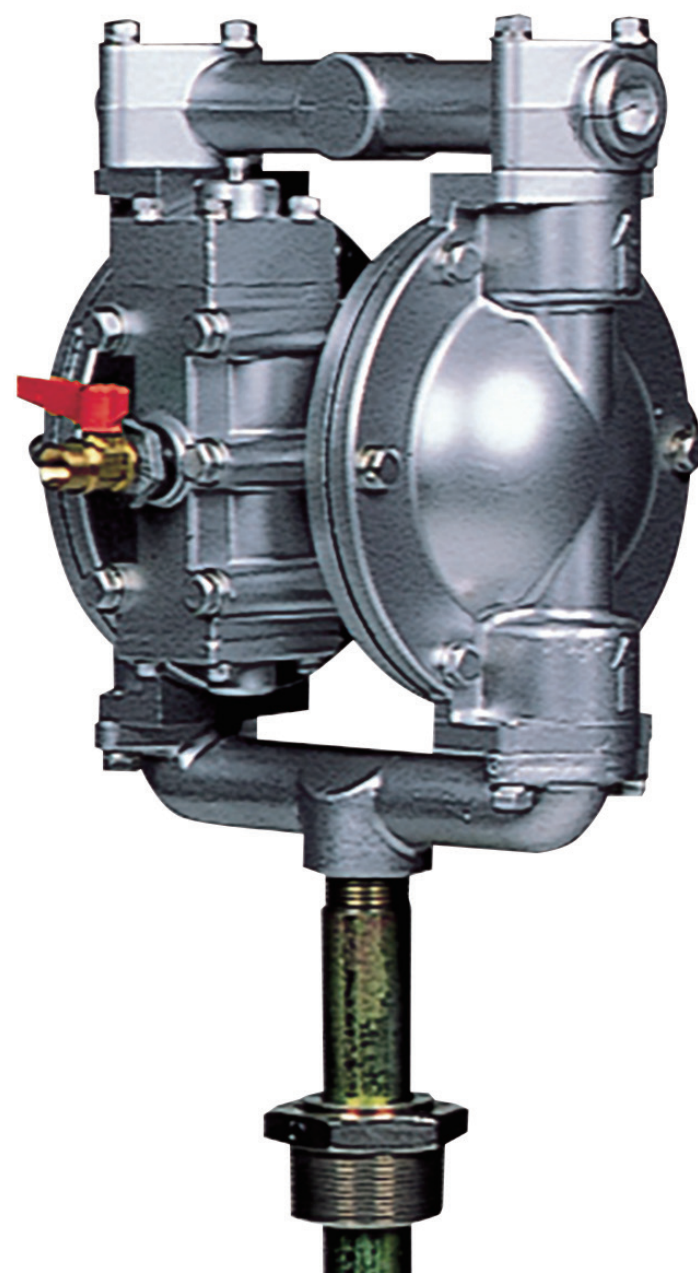


製品データシート

製品名：ドラムポンプ DP-20BAN-D



本体(接液部)材質	Ⓐ: アルミ合金 (ADC12/AC2A/SGP)
ダイアフラム材質	
Ⓒ: クロロプレンゴム (CR)	DP-20-BAC-D (851397)
Ⓔ: ニトリルゴム (NBR)	DP-20-BAN-D (851396)
Ⓙ: フッ素樹脂 (PTFE)	DP-20-BAT-D (851398)
Ⓕ: ポリエステル系熱可塑性 エラストマー (TPEE)	DP-20-BAH-D (852827)
接液部材質	
ボールバルブ	ダイアフラム材質と同じ
バルブシート	SMS1025
バルブ受け	ADC12
センターディスク	SUS316

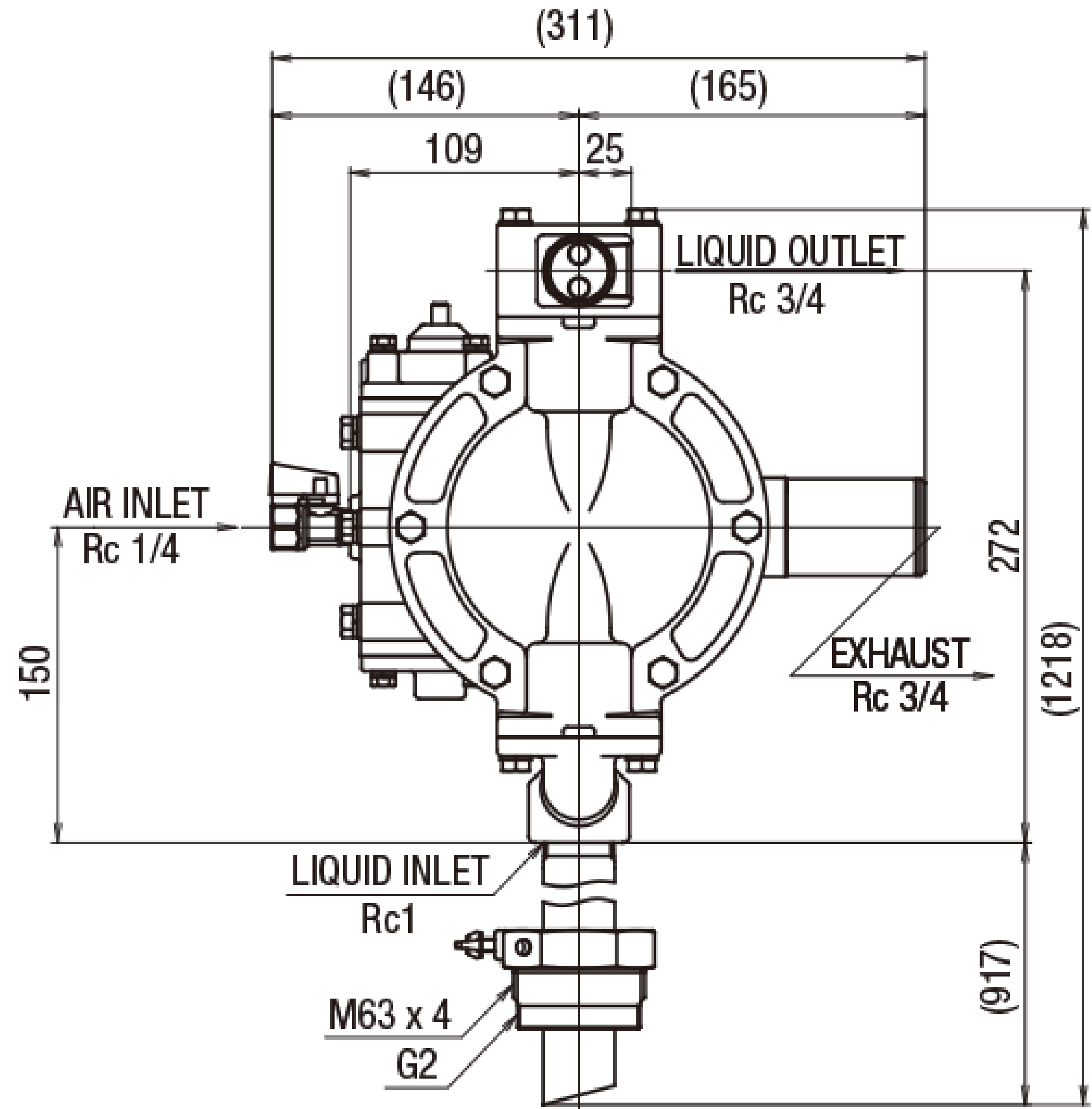
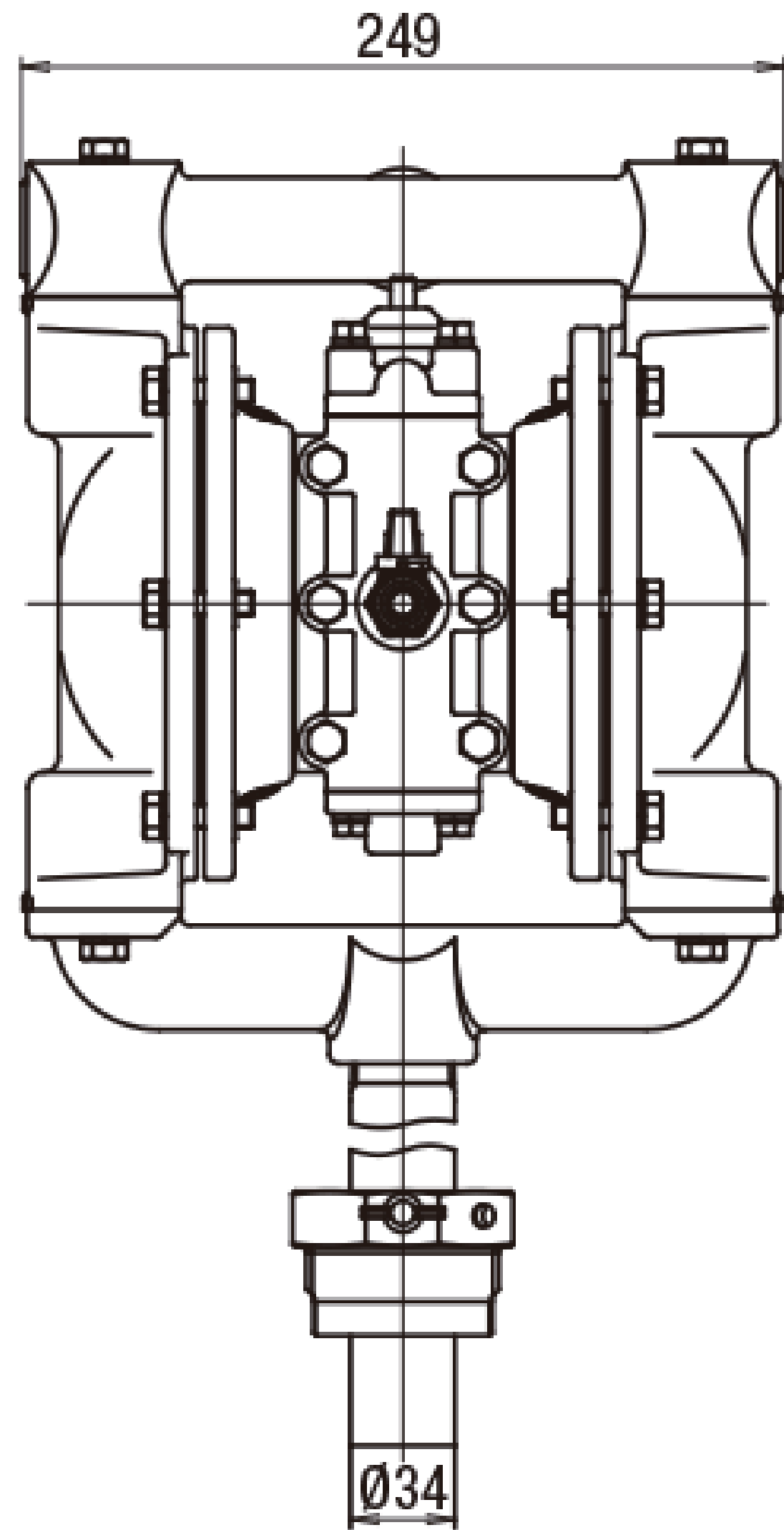
仕様		
呼び口径	3/4"(20mm)	
材料接続	吸入口	Ø34 O.D.
	吐出口	Rc 3/4
エア接続	供給口	Rc 1/4 (エアバルブ付き)
	排気口	Rc 3/8 (サイレンサー付き)
使用可能エア圧力	0.2 ~ 0.7 MPa	
最高吐出圧力	0.7 MPa	
吐出量/サイクル	350 mL ^{※1}	
最大吐出量	90 L/min ^{※2}	
最大エア消費量	1200 L/min (ANR)	
最大通過粒子径	2 mm 以下	
質量	10.7 kg	
付属品 ^{※3}	サクシヨンパイプ : 709406(SGP) バングアダプタ : 803667(SS400)	

※1 吐出量につきましては、あくまで目安となります。使用条件などにより異なります。

※2 最大吐出量はポンプの能力を示す数値です。
ダイアフラムの寿命への影響を考慮し、余裕をもったサイズ選定をおすすめいたします。

※3 ホース・ガンは付属しておりません。別途ご購入ください。

■ 寸法図



■ パフォーマンスカーブ

