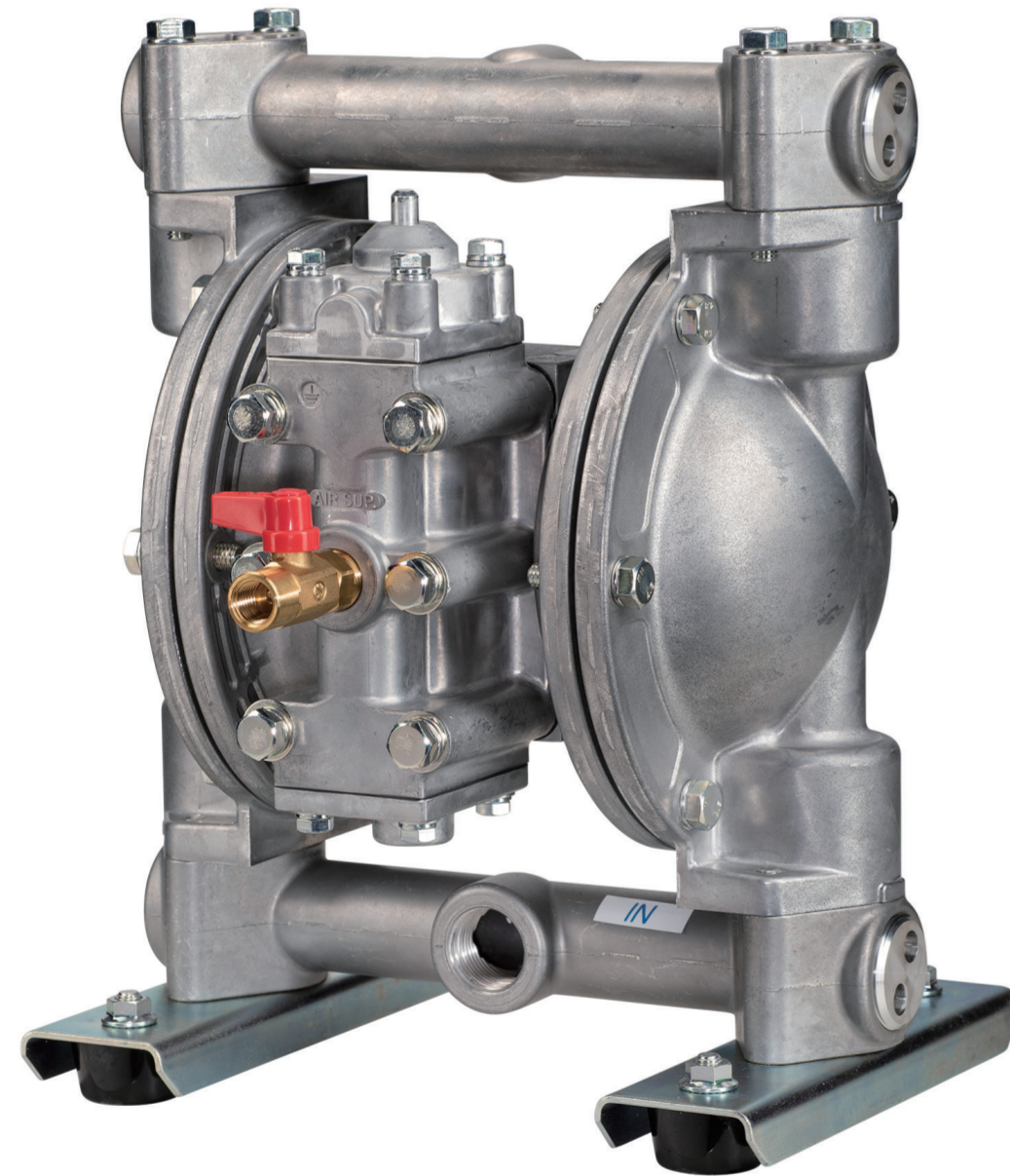


製品データシート

製品名：NDP-20 シリーズ NDP-20BAN



| | |
|---------------------------------|-------------------------|
| 本体(接液部)材質 | Ⓐ: アルミ合金 (ADC12) |
| ダイアフラム材質 | |
| Ⓒ: クロロプレンゴム (CR) | NDP-20BAC (851316) |
| Ⓔ: ニトリルゴム (NBR) | NDP-20BAN (851317) |
| Ⓔ: エチレンプロピレン ゴム (EPDM) | NDP-20BAE (851318) |
| Ⓔ: フッ素ゴム (FKM) | NDP-20BAV (851319) |
| Ⓔ: フッ素樹脂 (PTFE) | NDP-20BAT (851320) |
| Ⓔ: ポリエステル系熱可塑性 エラストマー (TPEE) | NDP-20BAH (851729) |
| Ⓔ: ポリオレフィン系熱可塑性 エラストマー (TPO) | NDP-20BAS (852690) |
| Ⓔ: ポリエステル系熱可塑性 エラストマー (TPEE) | NDP-20BAH/T (851875) |
| 接液部材質 | |
| ボールバルブ | ダイアフラム材質と同じ |
| バルブシート | SMS1025 |
| バルブ受け | ADC12 |
| センターディスク | SUS316 |

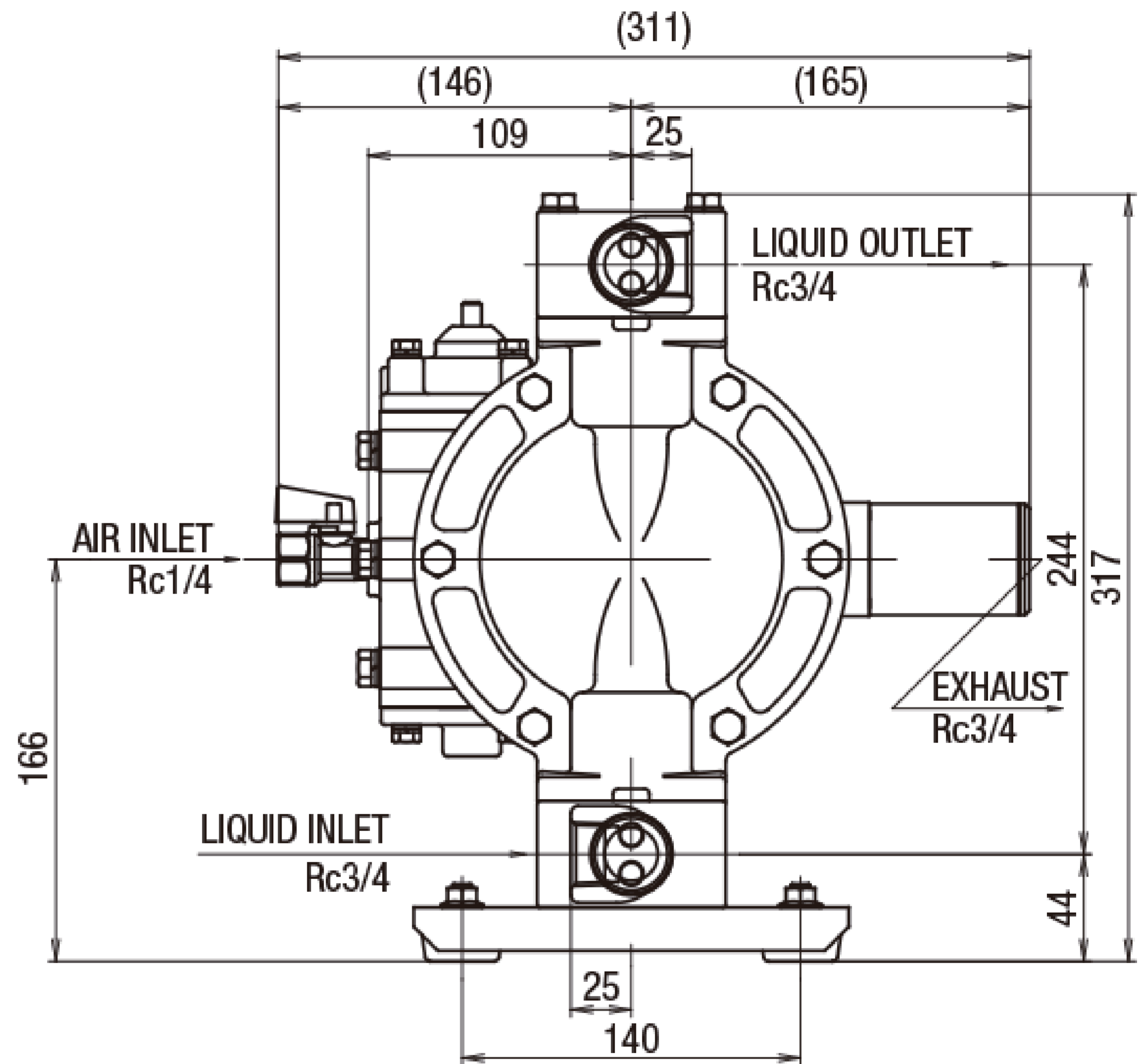
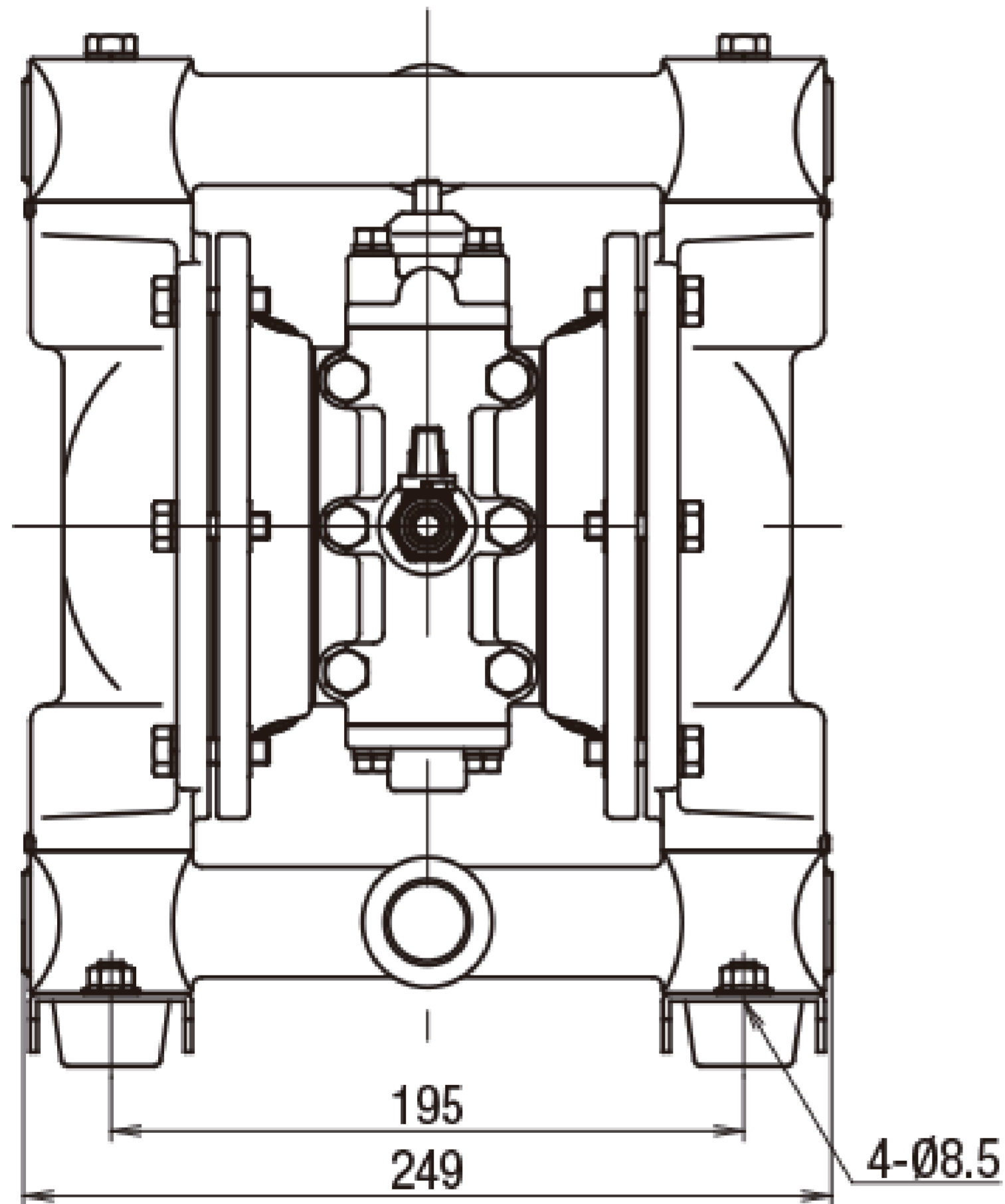
| | | |
|----------|-----------------------------|-------------------|
| 仕様 | | |
| 呼び口径 | 3/4" (20mm) | |
| 材料接続 | 吸入口 | Rc 3/4 |
| | 吐出口 | Rc 3/4 |
| エア接続 | 供給口 | Rc 1/4 (エアバルブ付き) |
| | 排気口 | Rc 3/4 (サイレンサー付き) |
| 使用可能エア圧力 | 0.2 ~ 0.7 MPa ^{※1} | |
| 最高吐出圧力 | 0.7 MPa | |
| 吐出量/サイクル | 350 mL ^{※2} | |
| 最大吐出量 | 110 L/min ^{※3} | |
| 最大エア消費量 | 1200 L/min (ANR) | |
| 最大通過粒子径 | 2 mm 以下 | |
| 初期自吸揚程 | 3 m | |
| 質量 | 9.0 kg | |

※1 本体接液部が樹脂タイプの最高使用圧力は、液温に左右されます。

※2 吐出量につきましては、あくまで目安となります。移送する液体、配管条件などにより異なります。

※3 最大吐出量はポンプの能力を示す数値です。
ダイアフラムの寿命への影響を考慮し、余裕をもったサイズ選定をおすすめいたします。

■ 寸法図



■ パフォーマンスカーブ

