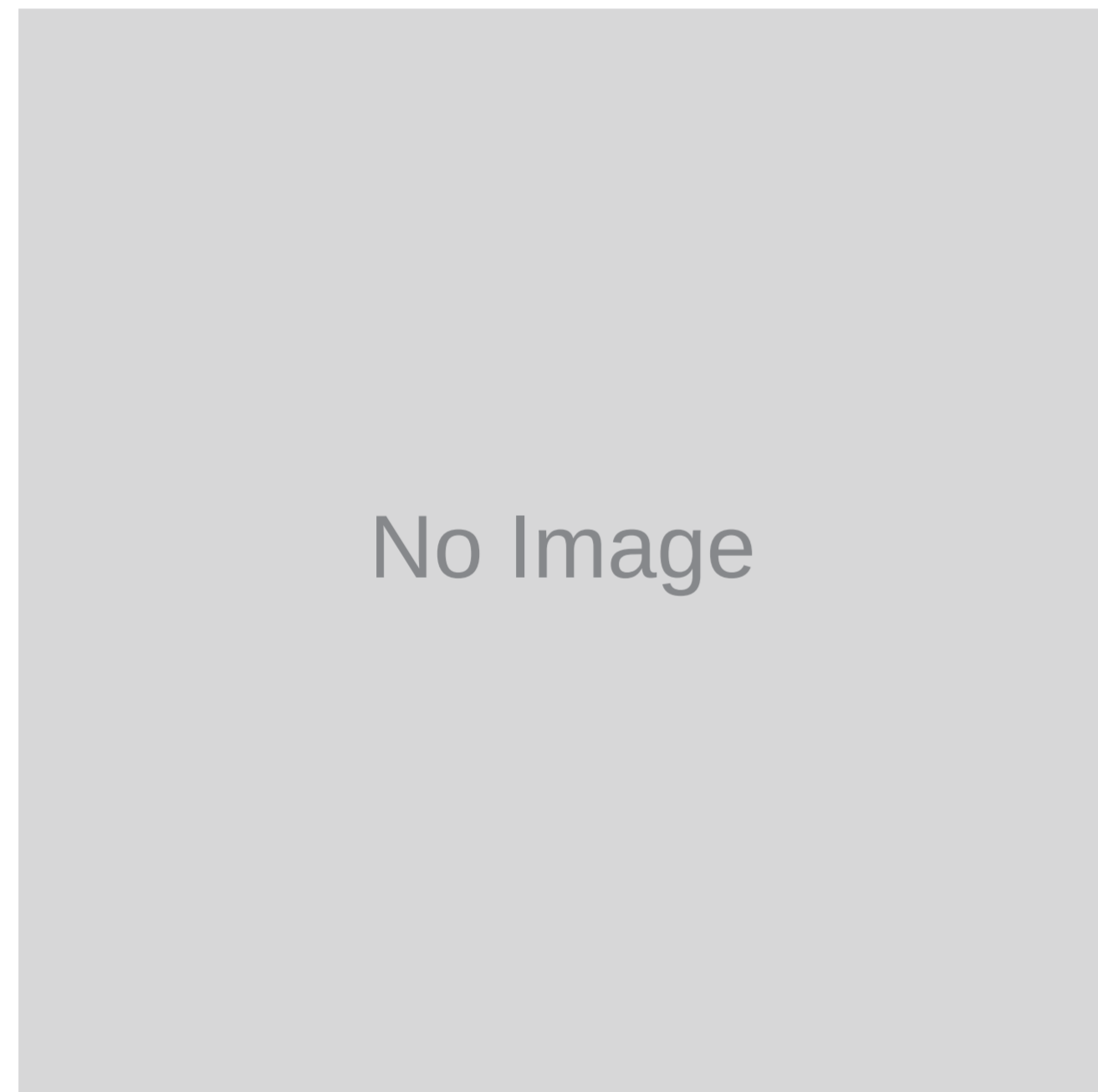


製品データシート

製品名：NDP-20-E シリーズ NDP-20BAT-E



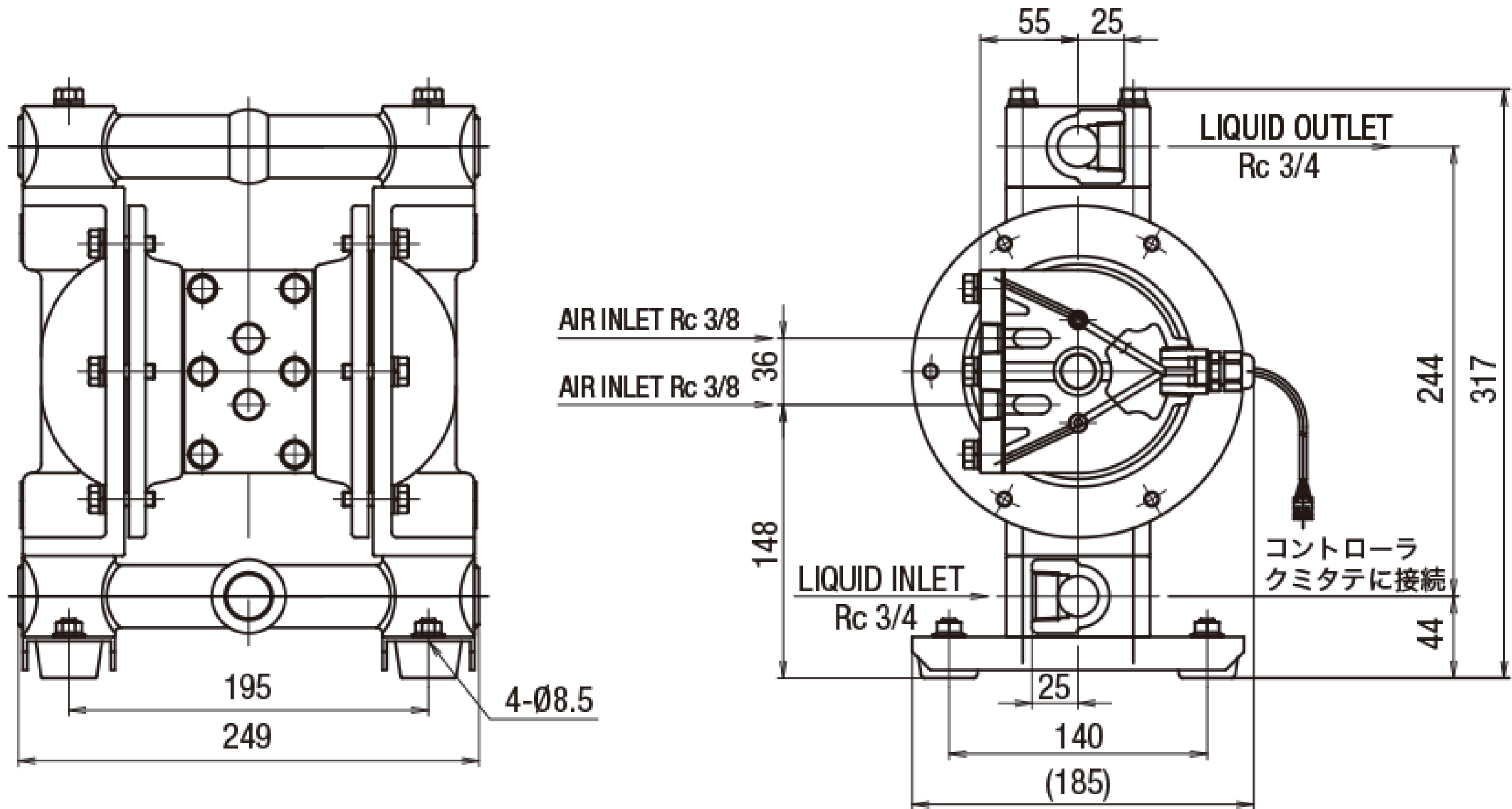
本体(接液部)材質	①: アルミ合金 (ADC12)
ダイアフラム材質	
□: クロロプレンゴム (CR)	NDP-20BAC-E (853097)
□: ニトリルゴム (NBR)	NDP-20BAN-E (853098)
□: エチレンプロピレンゴム (EPDM)	NDP-20BAE-E (853099)
□: フッ素ゴム (FKM)	NDP-20BAV-E (853100)
□: フッ素樹脂 (PTFE)	NDP-20BAT-E (853101)
□: ポリエステル系熱可塑性エラストマー (TPEE)	NDP-20BAH-E (853102)
□: ポリオレフィン系熱可塑性エラストマー (TPO)	NDP-20BAS-E (853103)
接液部材質	
ボールバルブ	ダイアフラム材質と同じ
バルブシート	SMS1025
バルブ受け	ADC12
センターディスク	A5056

仕様		
呼び口径	3/4" (20mm)	
材料接続	吸入口	Rc 3/4
	吐出口	Rc 3/4
エア接続	供給口	Rc 3/8 x2 (供給排気口共有 x2) ※1
	排気口	
使用可能エア圧力	0.2 ~ 0.7 MPa ※2	
最高吐出圧力	0.7 MPa	
吐出量/サイクル	240 mL ※3	
最大吐出量	63 L/min ※4	
最大エア消費量	1000 L/min (ANR)	
最大通過粒子径	2 mm 以下	
初期自吸揚程	1.5 m	
質量	8.0 kg	

- ※1 エア供給弁(電磁弁など)からポンプまでの配管長さは1.5m以下のこと。
エア供給弁の排気ポートから別の場所まで配管する場合は、排気口末端までの配管長さは5m以下のこと。
- ※2 本体接液部が樹脂タイプの最高使用圧力は、液温に左右されます。
- ※3 吐出量につきましては、あくまで目安となります。使用条件などにより異なります。
- ※4 最大吐出量はポンプの能力を示す数値です。
ダイアフラムの寿命への影響を考慮し、余裕をもったサイズ選定をおすすめいたします。

NDP-Eシリーズは、防爆仕様ではありません。本シリーズは受注生産のため、必ず納期をご確認ください。

■ 寸法図



■ パフォーマンスカーブ

