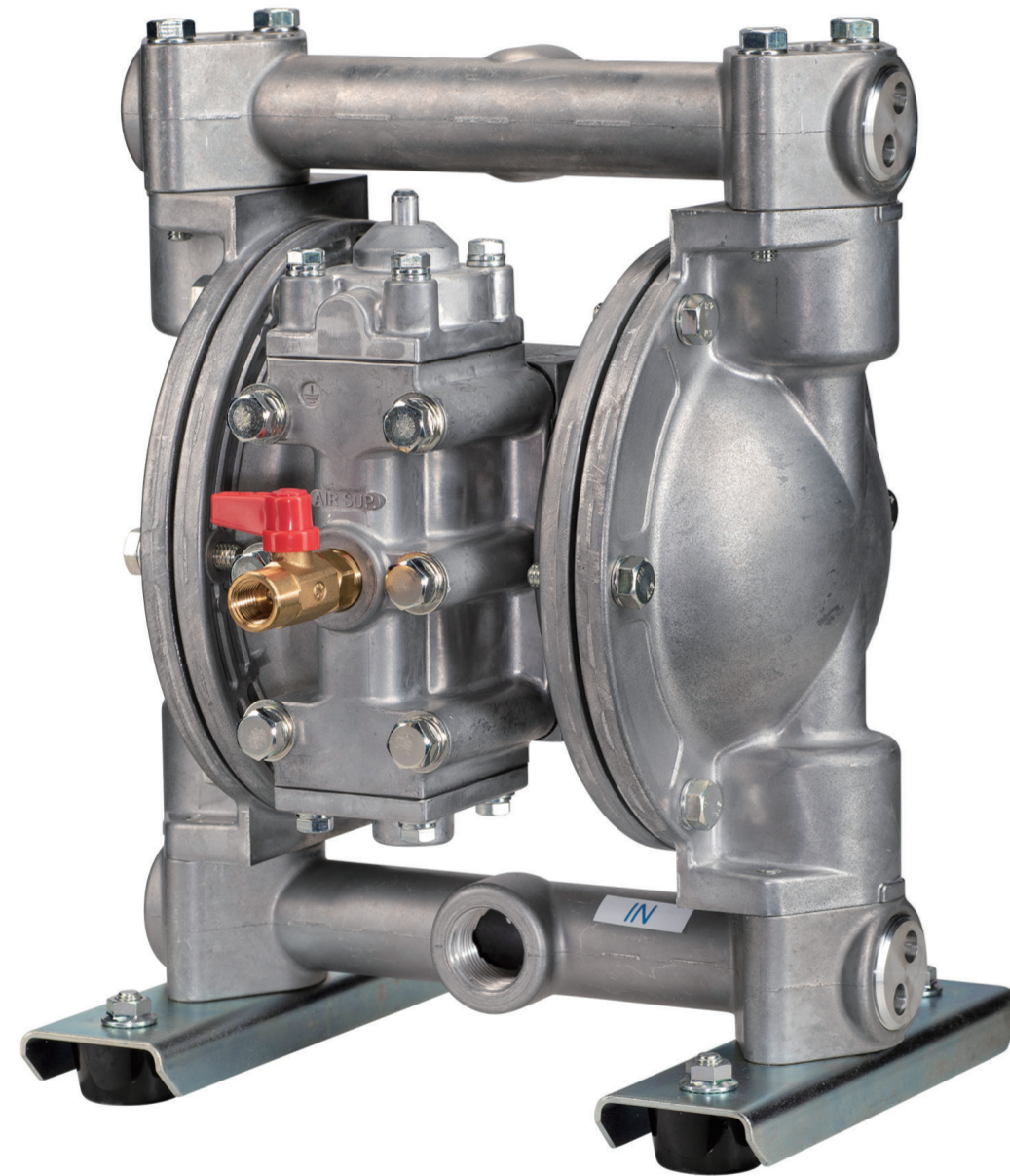


製品データシート

製品名：NDP-20 シリーズ NDP-20BAT



| | |
|-----------------------------|----------------------|
| 本体(接液部)材質 | Ⓐ: アルミ合金 (ADC12) |
| ダイアフラム材質 | |
| Ⓒ: クロロプレンゴム (CR) | NDP-20BAC (851316) |
| Ⓓ: ニトリルゴム (NBR) | NDP-20BAN (851317) |
| Ⓔ: エチレンプロピレンゴム (EPDM) | NDP-20BAE (851318) |
| Ⓥ: フッ素ゴム (FKM) | NDP-20BAV (851319) |
| Ⓣ: フッ素樹脂 (PTFE) | NDP-20BAT (851320) |
| ⓗ: ポリエステル系熱可塑性エラストマー (TPEE) | NDP-20BAH (851729) |
| Ⓢ: ポリオレフィン系熱可塑性エラストマー (TPO) | NDP-20BAS (852690) |
| Ⓜ: ポリエステル系熱可塑性エラストマー (TPEE) | NDP-20BAH/T (851875) |
| 接液部材質 | |
| ボールバルブ | ダイアフラム材質と同じ |
| バルブシート | SMS1025 |
| バルブ受け | ADC12 |
| センターディスク | A5056 |

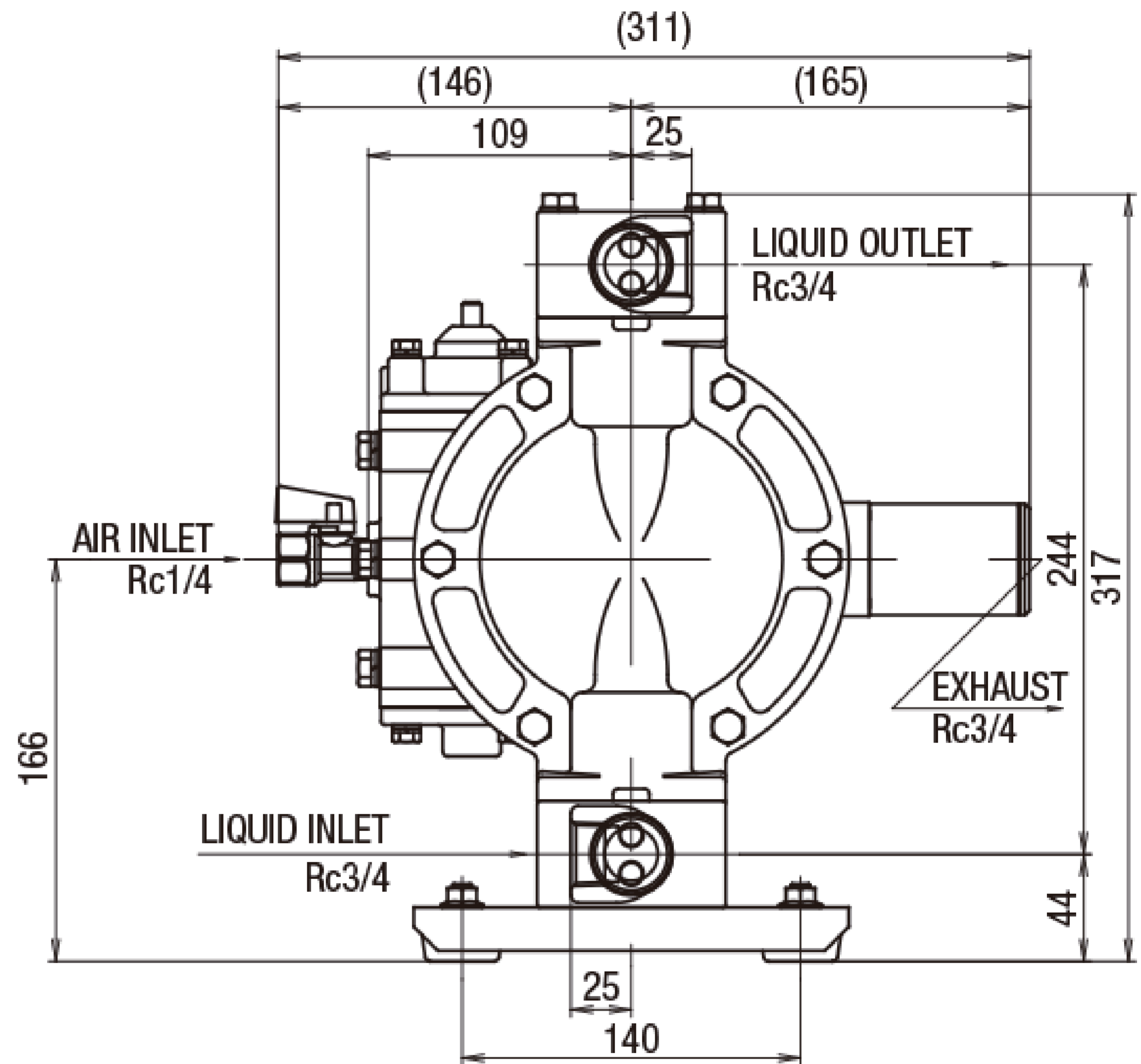
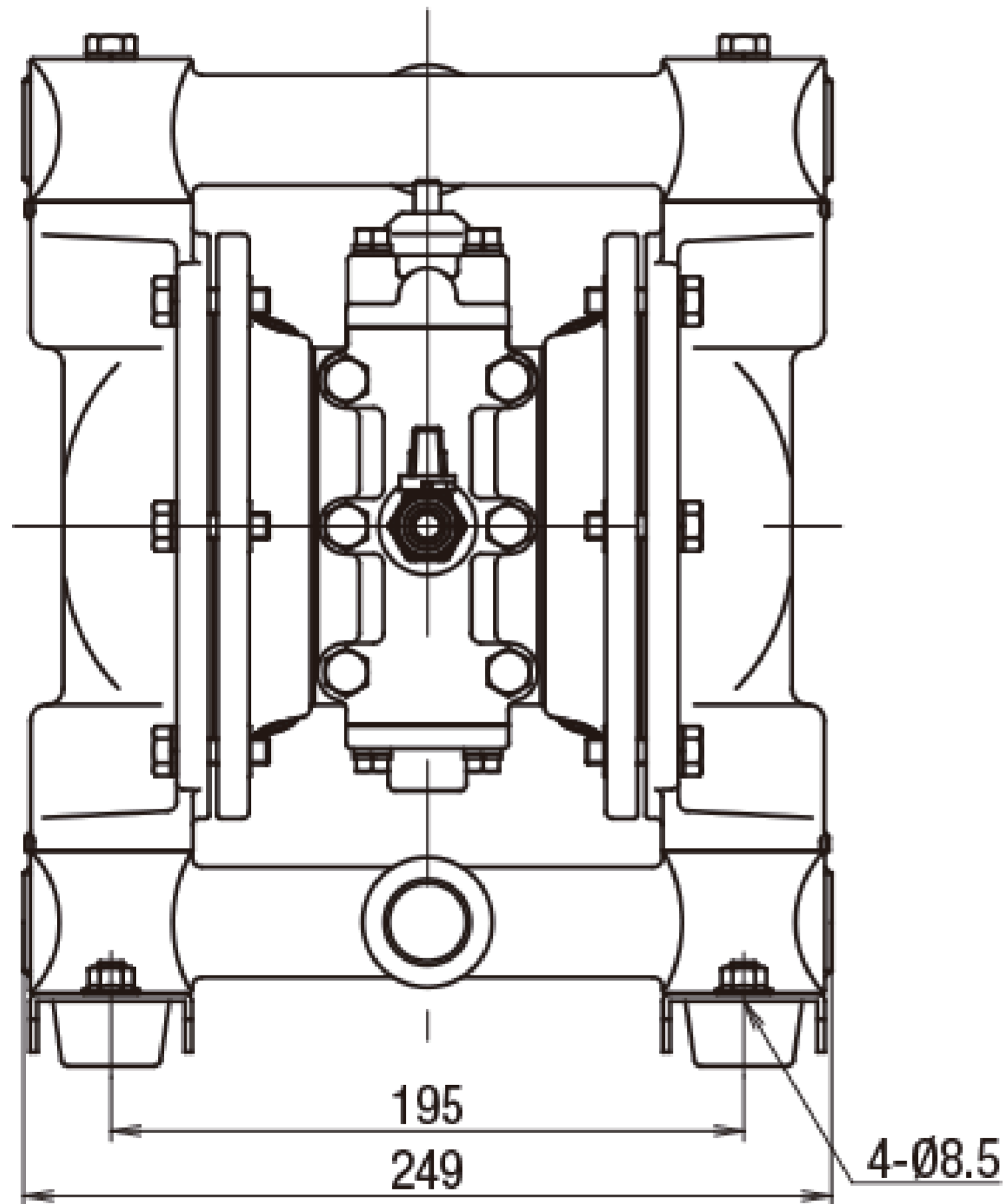
| | | |
|----------|-----|-----------------------------|
| 仕様 | | |
| 呼び口径 | | 3/4" (20mm) |
| 材料接続 | 吸入口 | Rc 3/4 |
| | 吐出口 | Rc 3/4 |
| エア接続 | 供給口 | Rc 1/4 (エアバルブ付き) |
| | 排気口 | Rc 3/4 (サイレンサー付き) |
| 使用可能エア圧力 | | 0.2 ~ 0.7 MPa ^{※1} |
| 最高吐出圧力 | | 0.7 MPa |
| 吐出量/サイクル | | 240 mL ^{※2} |
| 最大吐出量 | | 100 L/min ^{※3} |
| 最大エア消費量 | | 1400 L/min (ANR) |
| 最大通過粒子径 | | 2 mm 以下 |
| 初期自吸揚程 | | 1.5 m |
| 質量 | | 9.0 kg |

※1 本体接液部が樹脂タイプの最高使用圧力は、液温に左右されます。

※2 吐出量につきましては、あくまで目安となります。移送する液体、配管条件などにより異なります。

※3 最大吐出量はポンプの能力を示す数値です。
ダイアフラムの寿命への影響を考慮し、余裕をもったサイズ選定をおすすめいたします。

■ 寸法図



■ パフォーマンスカーブ

