

製品データシート

製品名：NDP-20 シリーズ NDP-20BPC



本体(接液部)材質	Ⓐ:GFポリプロピレン (PP-GF)
ダイアフラム材質	
Ⓒ:クロロプレンゴム (CR)	NDP-20BPC (851663)
Ⓔ:ニトリルゴム (NBR)	NDP-20BPN (852596)
Ⓔ:エチレンプロピレンゴム (EPDM)	NDP-20BPE (852407)
Ⓔ:フッ素ゴム (FKM)	NDP-20BPV (852597)
Ⓔ:フッ素樹脂 (PTFE)	NDP-20BPT (851664)
Ⓔ:ポリエステル系熱可塑性エラストマー (TPEE)	NDP-20BPH (851734)
Ⓔ:ポリオレフィン系熱可塑性エラストマー (TPO)	NDP-20BPS (852692)
Ⓔ:ポリエステル系熱可塑性エラストマー (TPEE)	NDP-20BPH/T (851877)
接液部材質	
ボールバルブ	ダイアフラム材質と同じ
バルブシート	PP-GF
バルブ受け	PP-GF
センターディスク	PP-GF SCS13 (インサート)

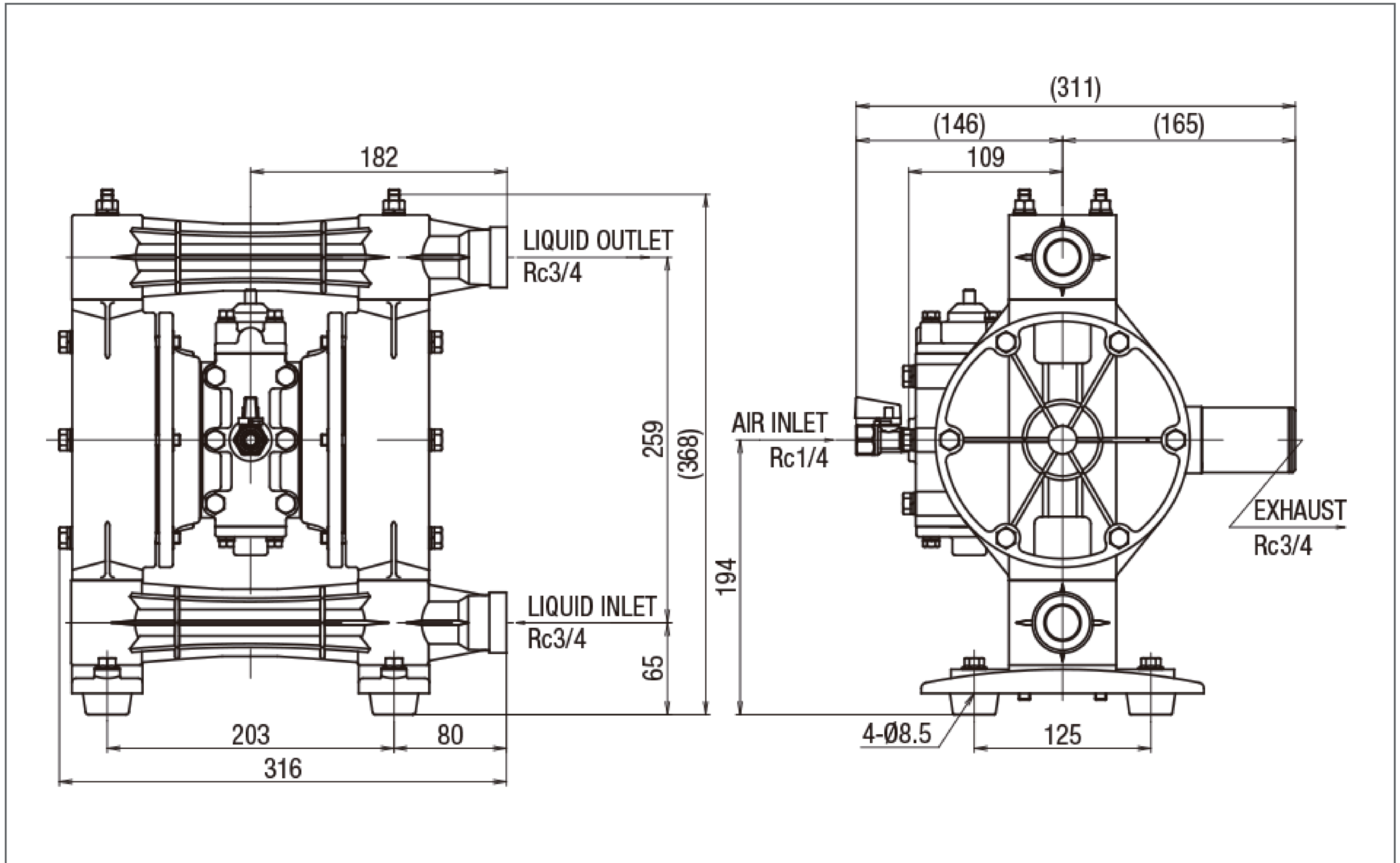
仕様		
呼び口径		3/4" (20mm)
材料接続	吸入口	Rc 3/4
	吐出口	Rc 3/4
エア接続	供給口	Rc 1/4 (エアバルブ付き)
	排気口	Rc 3/4 (サイレンサー付き)
使用可能エア圧力		0.2 ~ 0.7 MPa ^{※1}
最高吐出圧力		0.7 MPa
吐出量/サイクル		350 mL ^{※2}
最大吐出量		110 L/min ^{※3}
最大エア消費量		1200 L/min (ANR)
最大通過粒子径		2 mm 以下
初期自吸揚程		3 m
質量		8.0 kg

※1 本体接液部が樹脂タイプの最高使用圧力は、液温に左右されます。液温 - 最高使用圧力線図を必ずご確認ください。

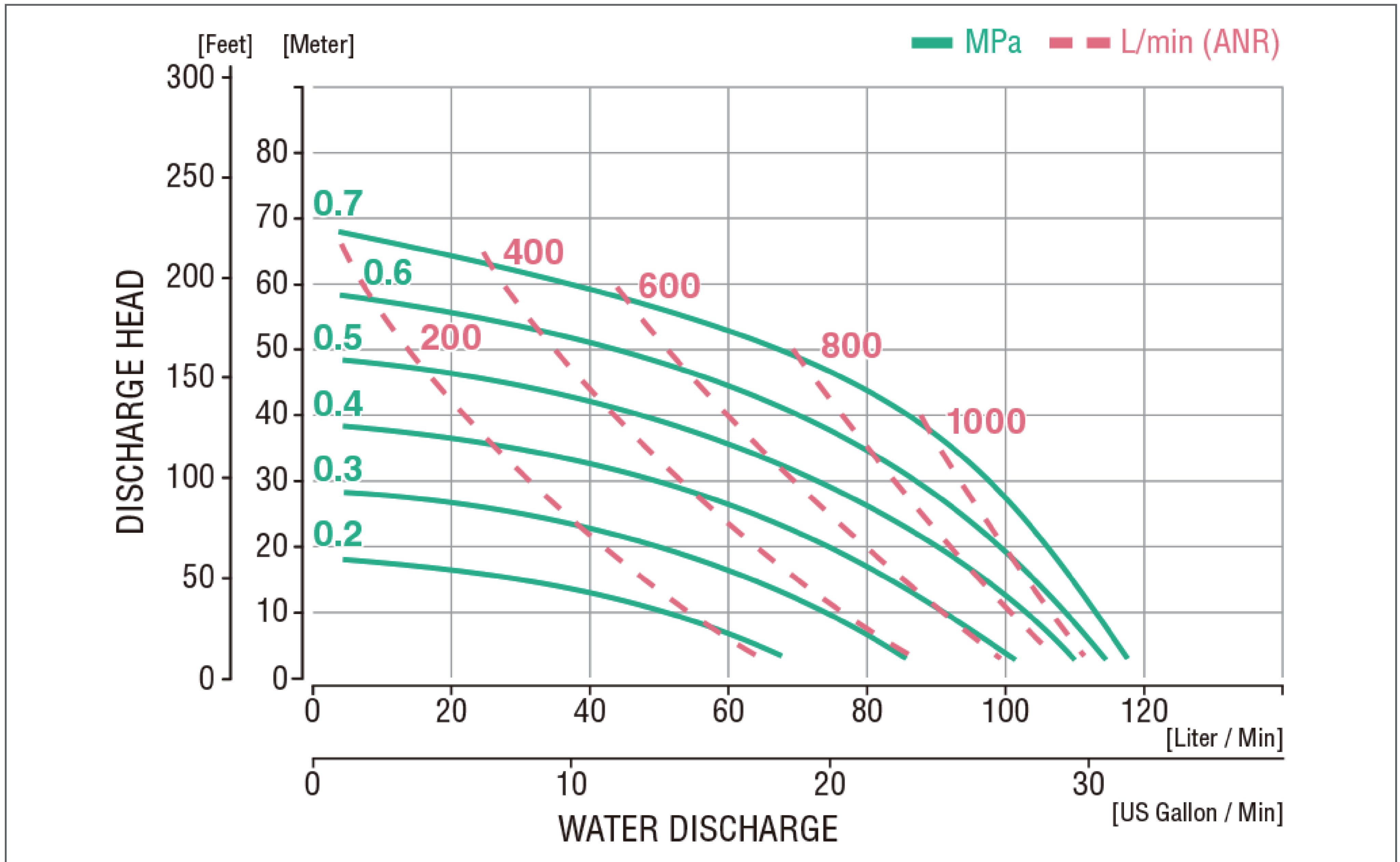
※2 吐出量につきましては、あくまで目安となります。移送する液体、配管条件などにより異なります。

※3 最大吐出量はポンプの能力を示す数値です。ダイアフラムの寿命への影響を考慮し、余裕を持ったサイズ選定をおすすめいたします。

■ 寸法図



■ パフォーマンスカーブ



液温—最高使用圧力線図

