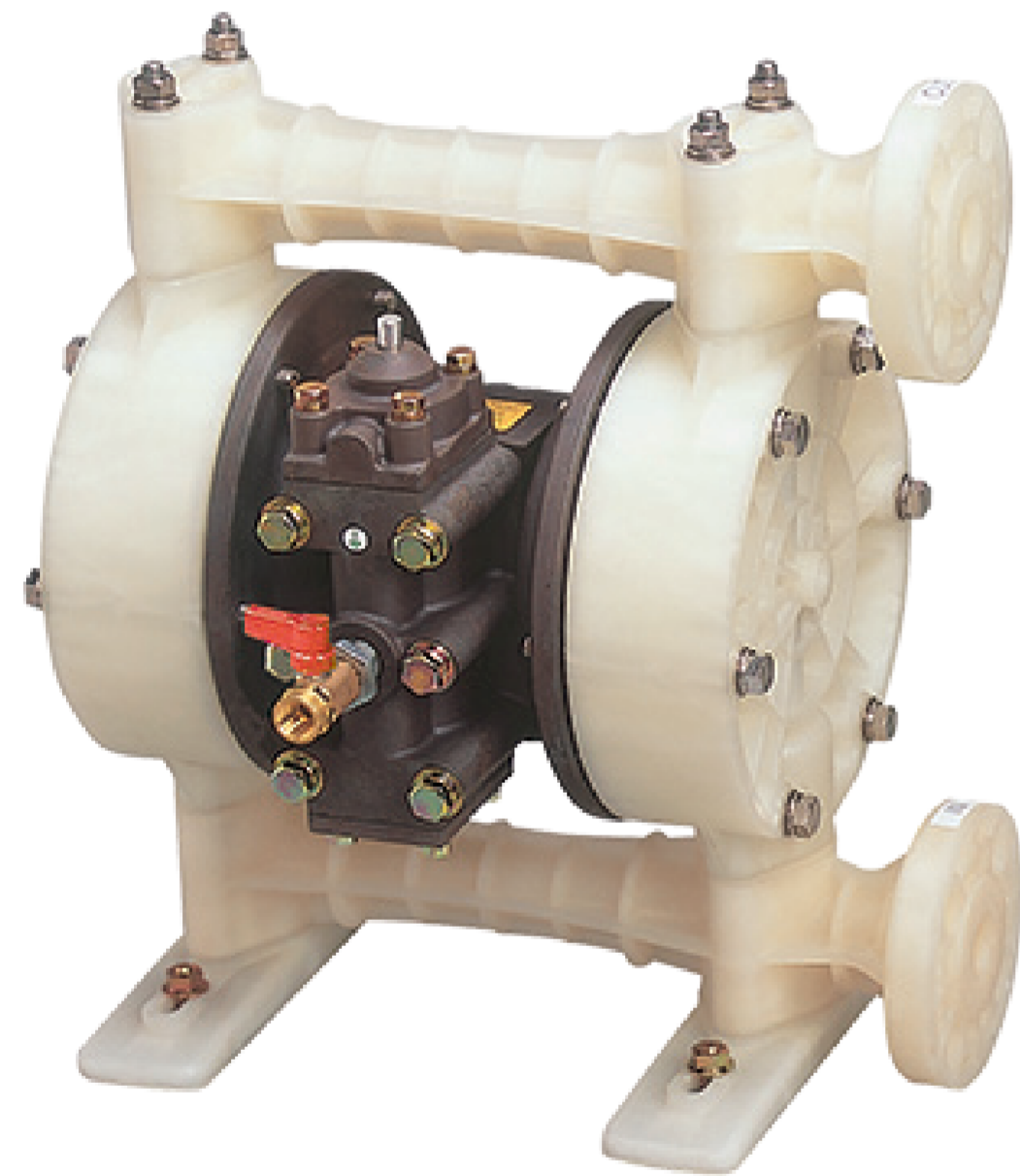


# 製品データシート

## 製品名：NDP-20 シリーズ NDP-20BPE-FL



本体(接液部)材質	Ⓟ:GFポリプロピレン (PP-GF)
ダイアフラム材質	
Ⓒ:クロロプレンゴム (CR)	NDP-20BPC-FL (853819)
Ⓓ:ニトリルゴム (NBR)	NDP-20BPN-FL (853820)
Ⓔ:エチレンプロピレンゴム (EPDM)	NDP-20BPE-FL (853821)
Ⓕ:フッ素ゴム (FKM)	NDP-20BPV-FL (853822)
Ⓖ:フッ素樹脂 (PTFE)	NDP-20BPT-FL (853823)
Ⓗ:ポリエステル系熱可塑性エラストマー (TPEE)	NDP-20BPH-FL (853824)
Ⓖ:ポリオレフィン系熱可塑性エラストマー (TPO)	NDP-20BPS-FL (853825)
Ⓜ:ポリエステル系熱可塑性エラストマー (TPEE)	NDP-20BPH/T-FL (853826)
接液部材質	
ボールバルブ	ダイアフラム材質と同じ
バルブシート	PP-GF
バルブ受け	PP-GF
センターディスク	PP-GF SCS13 (インサート)

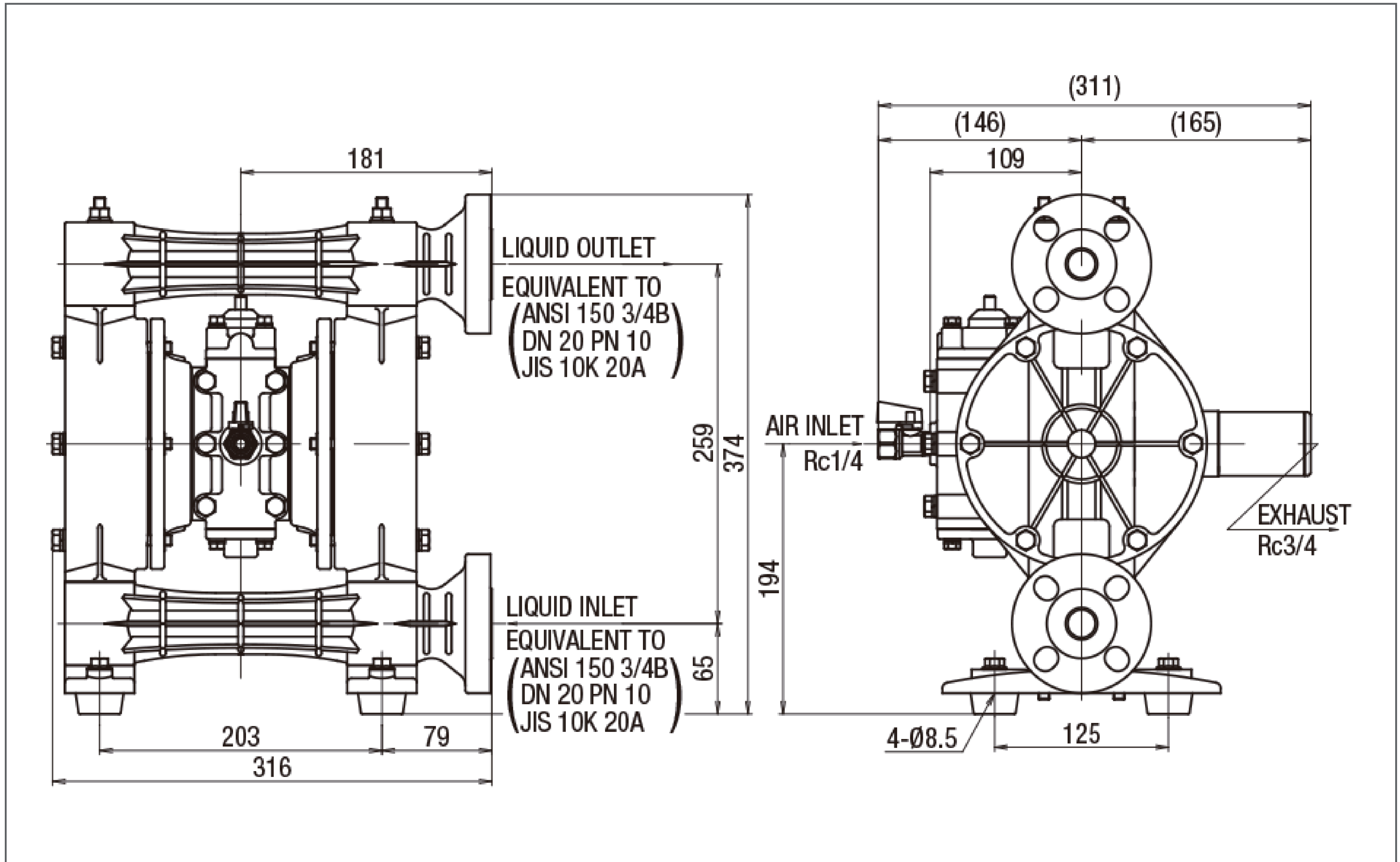
仕様		
呼び口径	3/4" (20mm)	
材料接続	吸入口	JIS フランジ 10K 20A 相当
	吐出口	JIS フランジ 10K 20A 相当
エア接続	供給口	Rc 1/4 (エアバルブ付き)
	排気口	Rc 3/4 (サイレンサー付き)
使用可能エア圧力	0.2 ~ 0.7 MPa <sup>※1</sup>	
最高吐出圧力	0.7 MPa	
吐出量/サイクル	350 mL <sup>※2</sup>	
最大吐出量	110 L/min <sup>※3</sup>	
最大エア消費量	1200 L/min (ANR)	
最大通過粒子径	2 mm 以下	
初期自吸揚程	3 m	
質量	8.0 kg	

※1 本体接液部が樹脂タイプの最高使用圧力は、液温に左右されます。液温 - 最高使用圧力線図を必ずご確認ください。

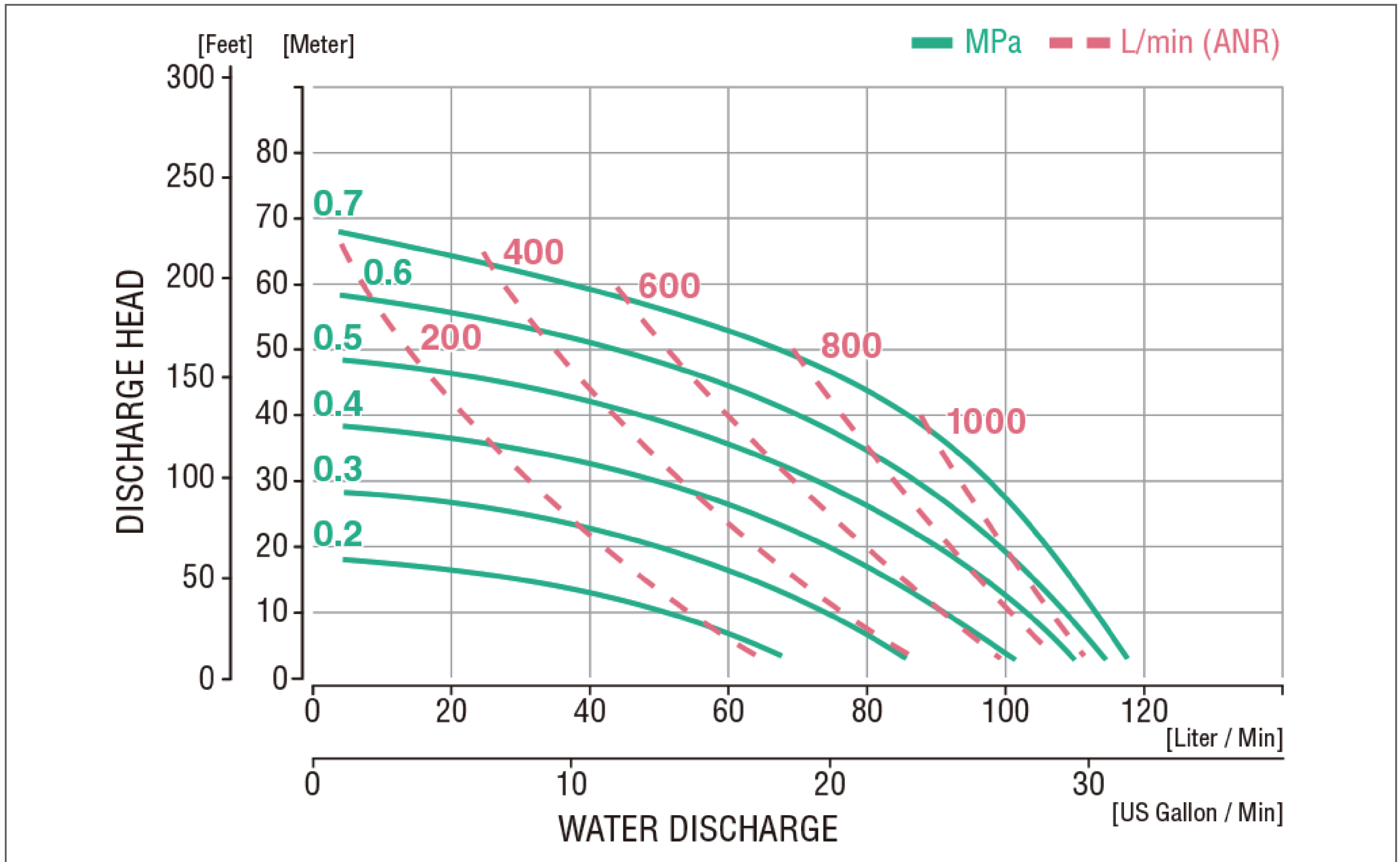
※2 吐出量につきましては、あくまで目安となります。移送する液体、配管条件などにより異なります。

※3 最大吐出量はポンプの能力を示す数値です。ダイアフラムの寿命への影響を考慮し、余裕を持ったサイズ選定をおすすめいたします。

# ■ 寸法図



# ■ パフォーマンスカーブ



# ■ 液温—最高使用圧力線図

