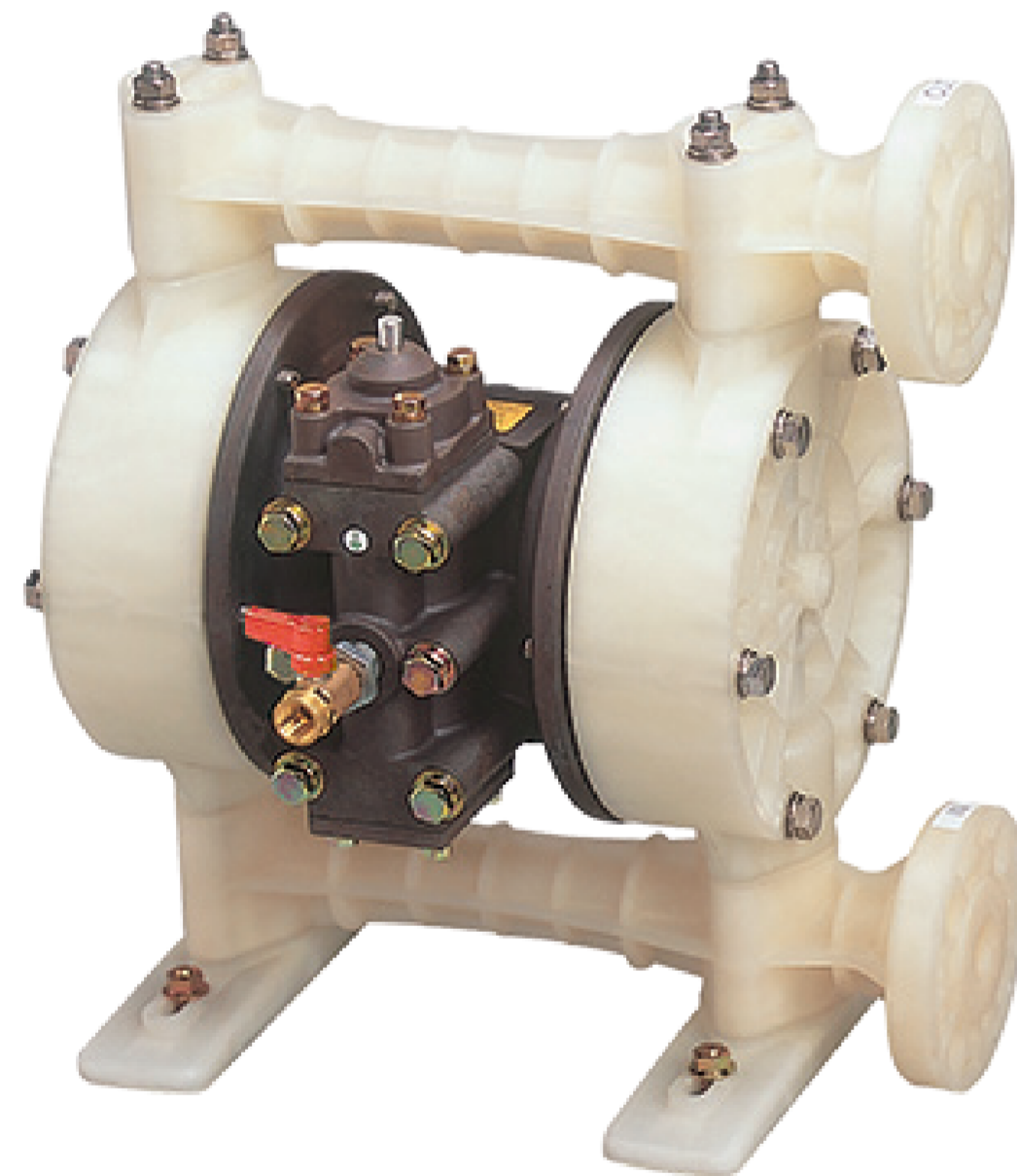


製品データシート

製品名：NDP-20 シリーズ NDP-20BPN-FL



| | |
|----------------------------|-------------------------|
| 本体(接液部)材質 | Ⓟ:GFポリプロピレン (PP-GF) |
| ダイアフラム材質 | |
| Ⓒ:クロロプレンゴム (CR) | NDP-20BPC-FL (853819) |
| Ⓝ:ニトリルゴム (NBR) | NDP-20BPN-FL (853820) |
| Ⓔ:エチレンプロピレンゴム (EPDM) | NDP-20BPE-FL (853821) |
| Ⓥ:フッ素ゴム (FKM) | NDP-20BPV-FL (853822) |
| Ⓣ:フッ素樹脂 (PTFE) | NDP-20BPT-FL (853823) |
| ⓗ:ポリエステル系熱可塑性エラストマー (TPEE) | NDP-20BPH-FL (853824) |
| Ⓢ:ポリオレフィン系熱可塑性エラストマー (TPO) | NDP-20BPS-FL (853825) |
| Ⓜ:ポリエステル系熱可塑性エラストマー (TPEE) | NDP-20BPH/T-FL (853826) |
| 接液部材質 | |
| ボールバルブ | ダイアフラム材質と同じ |
| バルブシート | PP-GF |
| バルブ受け | PP-GF |
| センターディスク | PP-GF SCS13 (インサート) |

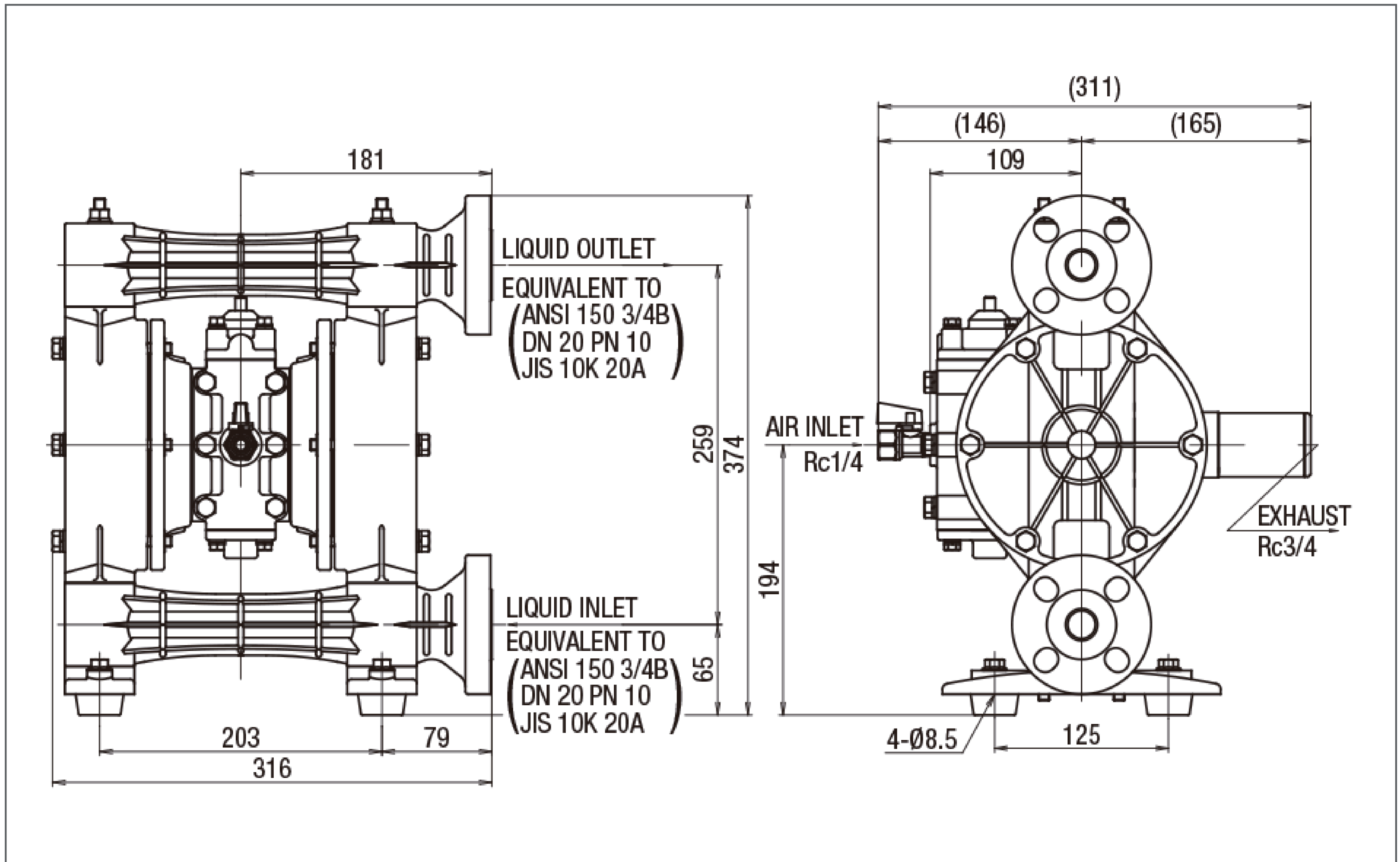
| | | |
|----------|-----|-----------------------------|
| 仕様 | | |
| 呼び口径 | | 3/4" (20mm) |
| 材料接続 | 吸入口 | JIS フランジ 10K 20A 相当 |
| | 吐出口 | JIS フランジ 10K 20A 相当 |
| エア接続 | 供給口 | Rc 1/4 (エアバルブ付き) |
| | 排気口 | Rc 3/4 (サイレンサー付き) |
| 使用可能エア圧力 | | 0.2 ~ 0.7 MPa ^{※1} |
| 最高吐出圧力 | | 0.7 MPa |
| 吐出量/サイクル | | 350 mL ^{※2} |
| 最大吐出量 | | 110 L/min ^{※3} |
| 最大エア消費量 | | 1200 L/min (ANR) |
| 最大通過粒子径 | | 2 mm 以下 |
| 初期自吸揚程 | | 3 m |
| 質量 | | 8.0 kg |

※1 本体接液部が樹脂タイプの最高使用圧力は、液温に左右されます。液温 - 最高使用圧力線図を必ずご確認ください。

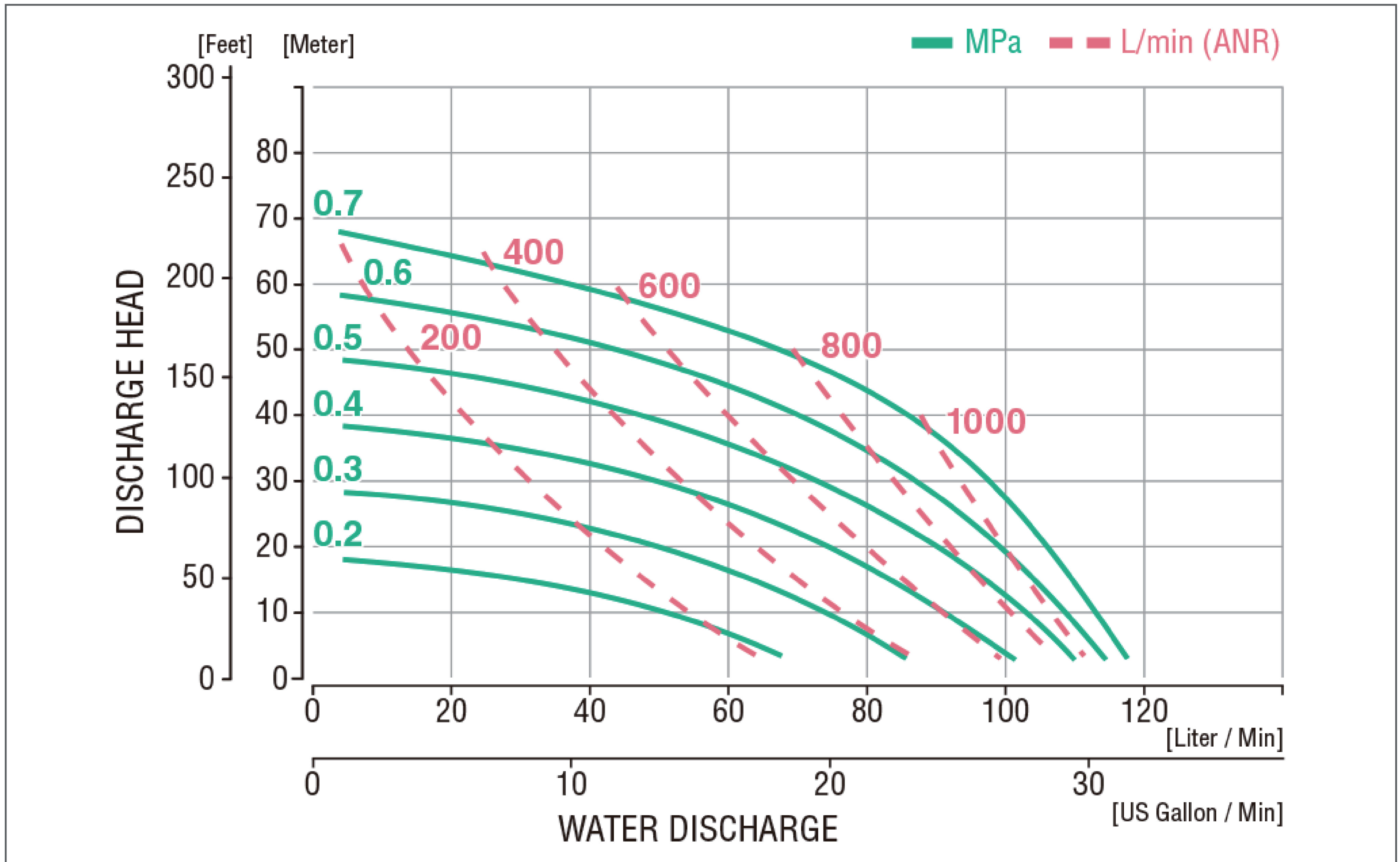
※2 吐出量につきましては、あくまで目安となります。移送する液体、配管条件などにより異なります。

※3 最大吐出量はポンプの能力を示す数値です。ダイアフラムの寿命への影響を考慮し、余裕を持ったサイズ選定をおすすめいたします。

■ 寸法図



■ パフォーマンスカーブ



■ 液温—最高使用圧力線図

