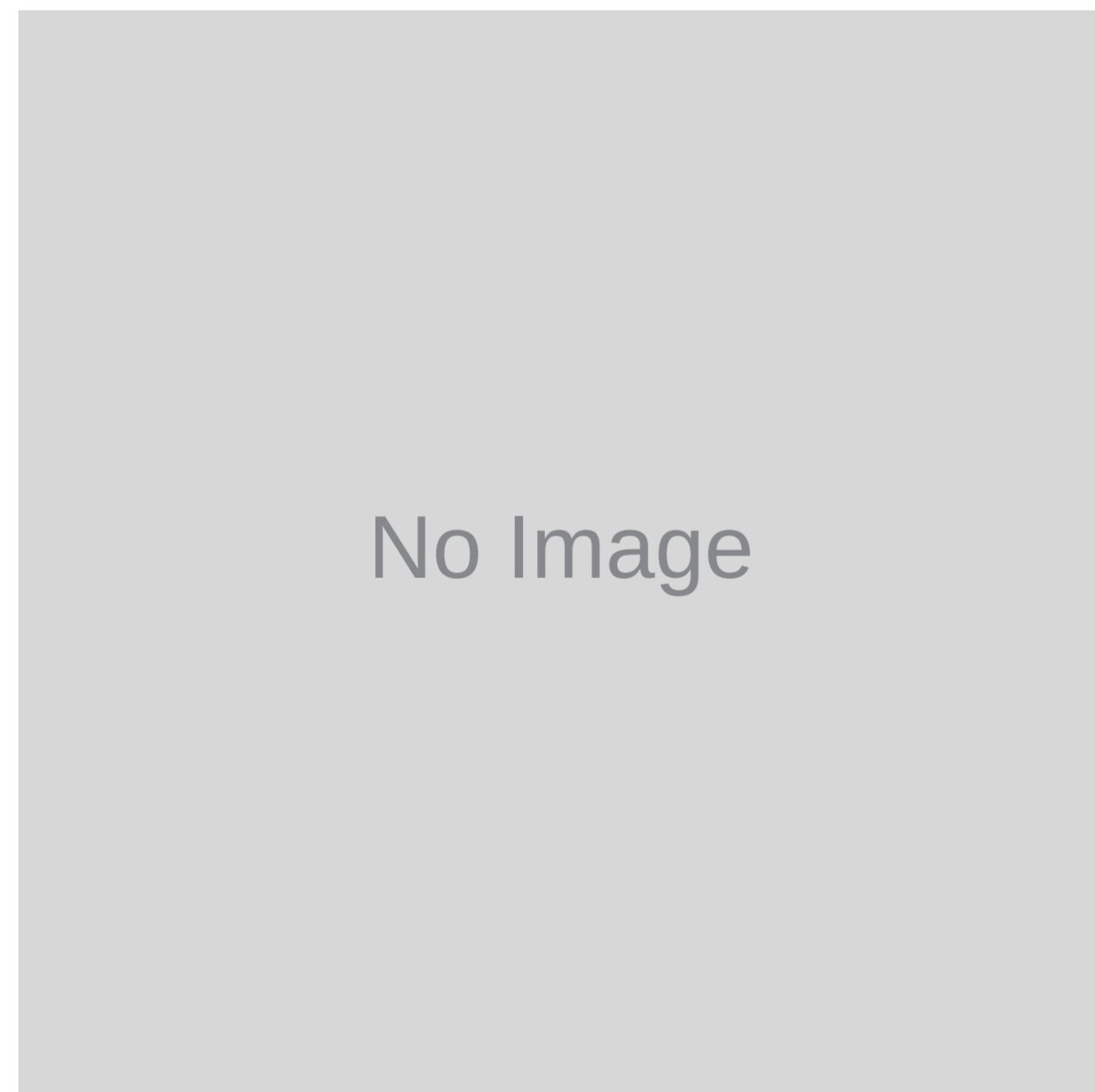


製品データシート

製品名：NDP-20-E シリーズ NDP-20BPS-E



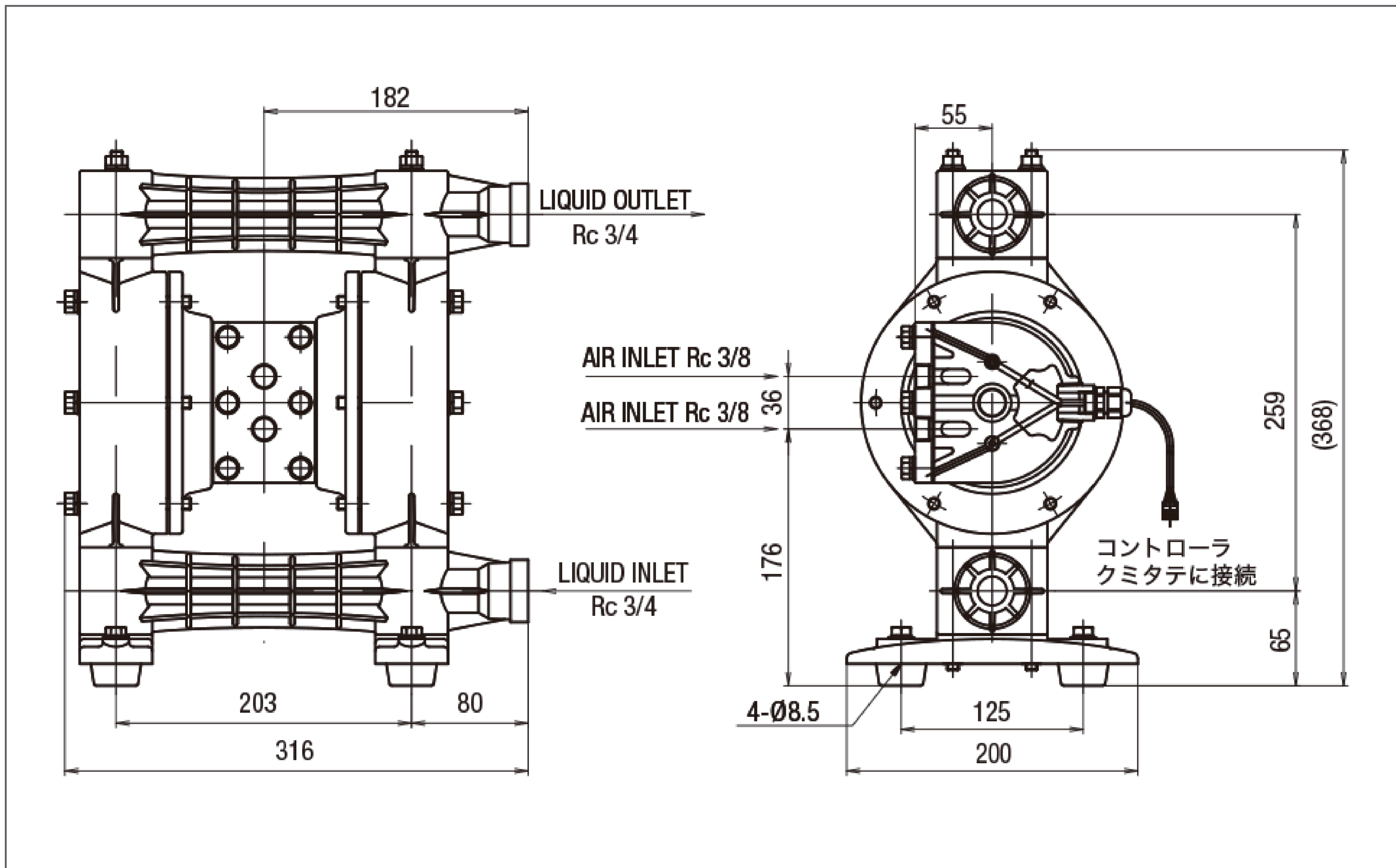
本体(接液部)材質	Ⓟ:GFポリプロピレン (PP-GF)
ダイアフラム材質	
Ⓒ:クロロプレンゴム (CR)	NDP-20BPC-E (853111)
Ⓐ:ニトリルゴム (NBR)	NDP-20BPN-E (853112)
Ⓔ:エチレンプロピレンゴム (EPDM)	NDP-20BPE-E (853113)
Ⓥ:フッ素ゴム (FKM)	NDP-20BPV-E (853114)
Ⓣ:フッ素樹脂 (PTFE)	NDP-20BPT-E (853115)
ⓗ:ポリエステル系熱可塑性エラストマー (TPEE)	NDP-20BPH-E (853116)
Ⓢ:ポリオレフィン系熱可塑性エラストマー (TPO)	NDP-20BPS-E (853117)
接液部材質	
ボールバルブ	ダイアフラム材質と同じ
バルブシート	PP-GF
バルブ受け	PP-GF
センターディスク	PP-GF SCS13 (インサート)

仕様	
呼び口径	3/4" (20mm)
材料接続	吸入口 Rc 3/4
	吐出口 Rc 3/4
エア接続	供給口 Rc 3/8 x2 (供給排気口共有 x2)※1
	排気口
使用可能エア圧力	0.2 ~ 0.7 MPa※2
最高吐出圧力	0.7 MPa
吐出量/サイクル	350 mL※3
最大吐出量	82 L/min※4
最大エア消費量	1000 L/min (ANR)
最大通過粒子径	2 mm 以下
初期自吸揚程	3 m
質量	7.0 kg

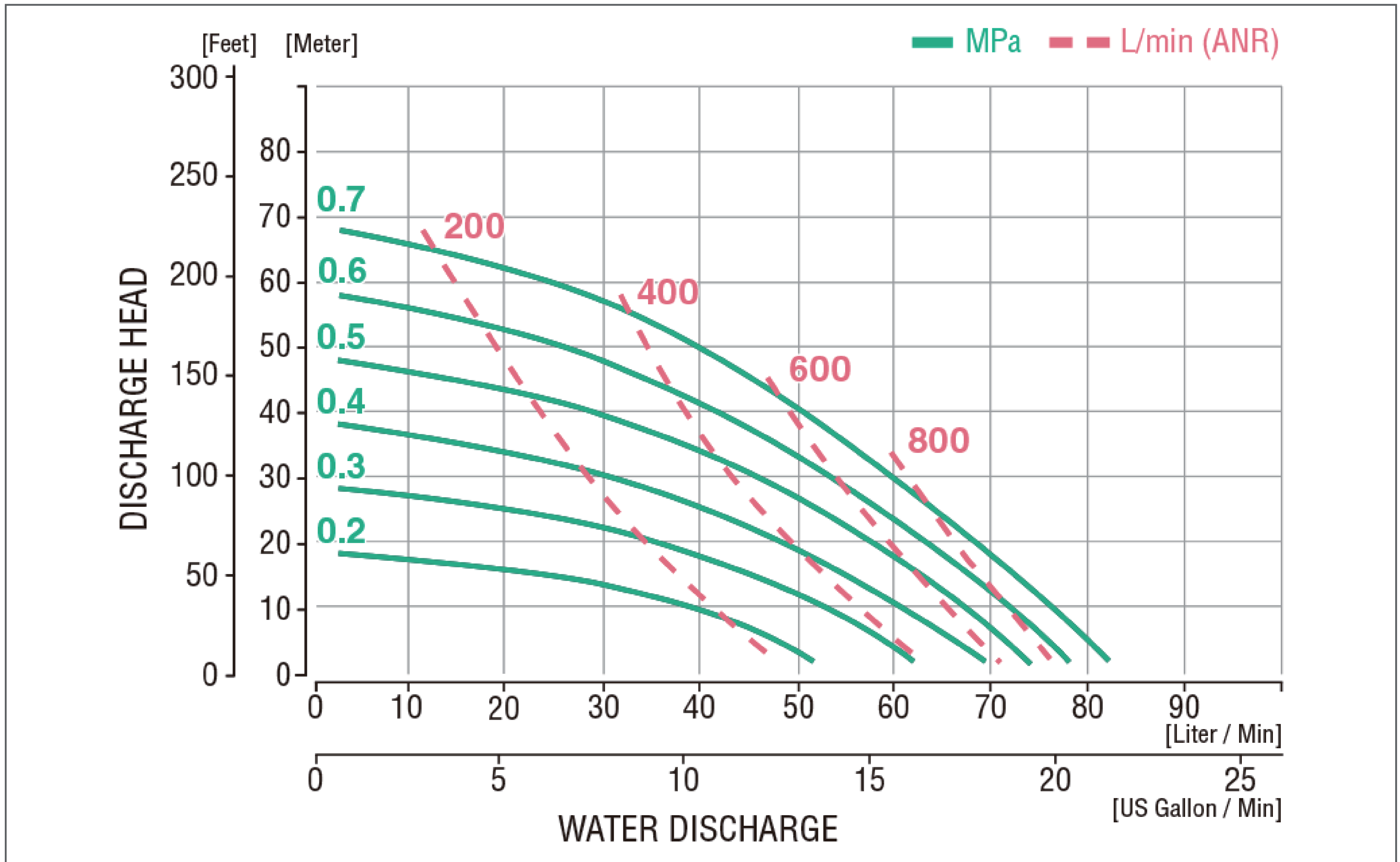
- ※1 エア供給弁 (電磁弁など) からポンプまでの配管長さは1.5m以下のこと。
エア供給弁の排気ポートから別の場所まで配管する場合は、排気口末端までの配管長さは5m以下のこと。
- ※2 本体接液部が樹脂タイプの最高使用圧力は、液温に左右されます。液温 - 最高使用圧力線図を必ずご確認ください。
- ※3 吐出量につきましては、あくまで目安となります。使用条件などにより異なります。
- ※4 最大吐出量はポンプの能力を示す数値です。
ダイアフラムの寿命への影響を考慮し、余裕をもったサイズ選定をおすすめいたします。

NDP-Eシリーズは、防爆仕様ではありません。本シリーズは受注生産のため、必ず納期をご確認ください。

■ 寸法図



■ パフォーマンスカーブ



■ 液温—最高使用圧力線図

